

GUTMANN MIRA



BAUSYSTEME

FENSTER UND TÜREN

HOLZ-ALUMINIUM SYSTEME

KATALOG

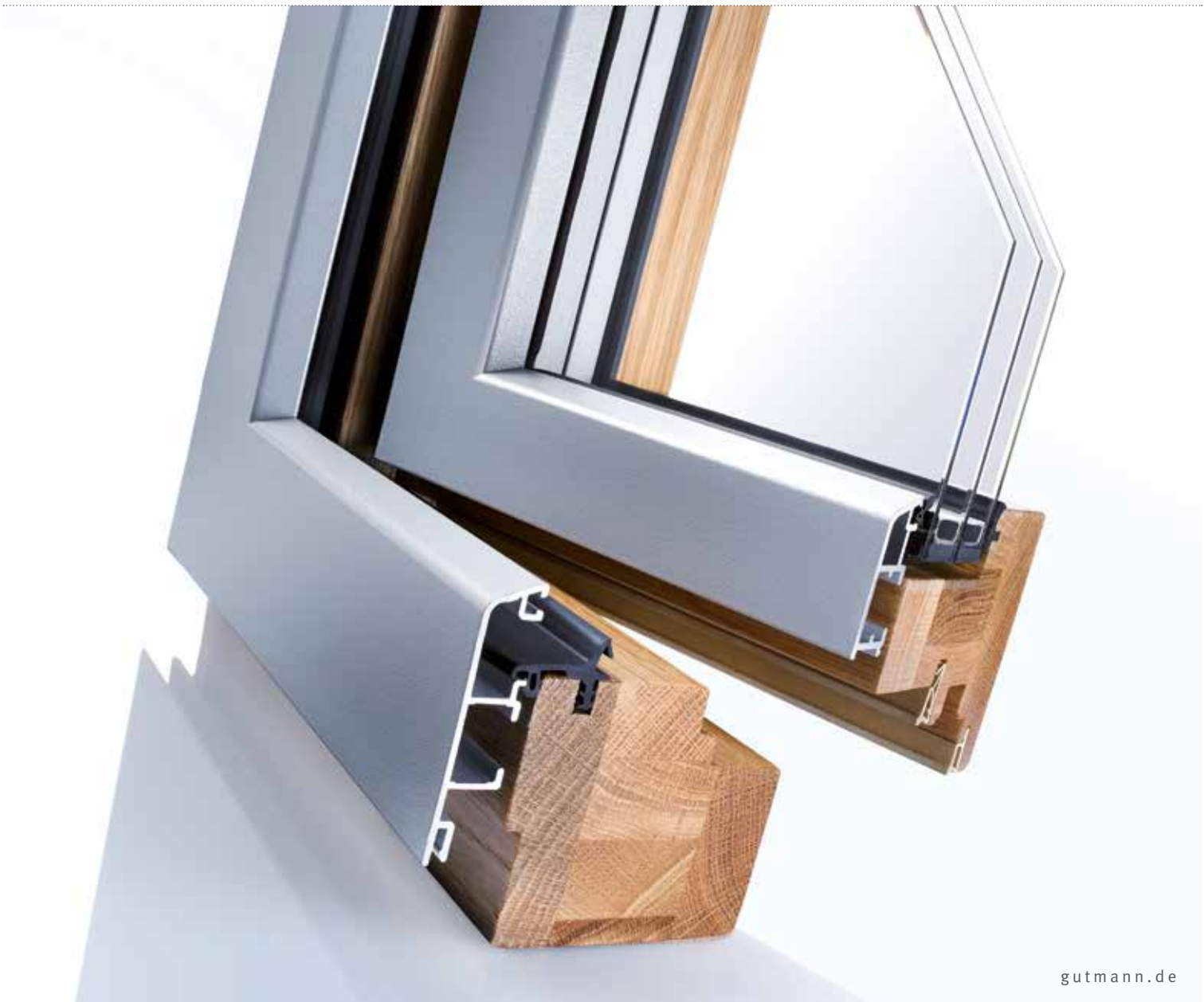
03.2024

BUILDING SYSTEMS

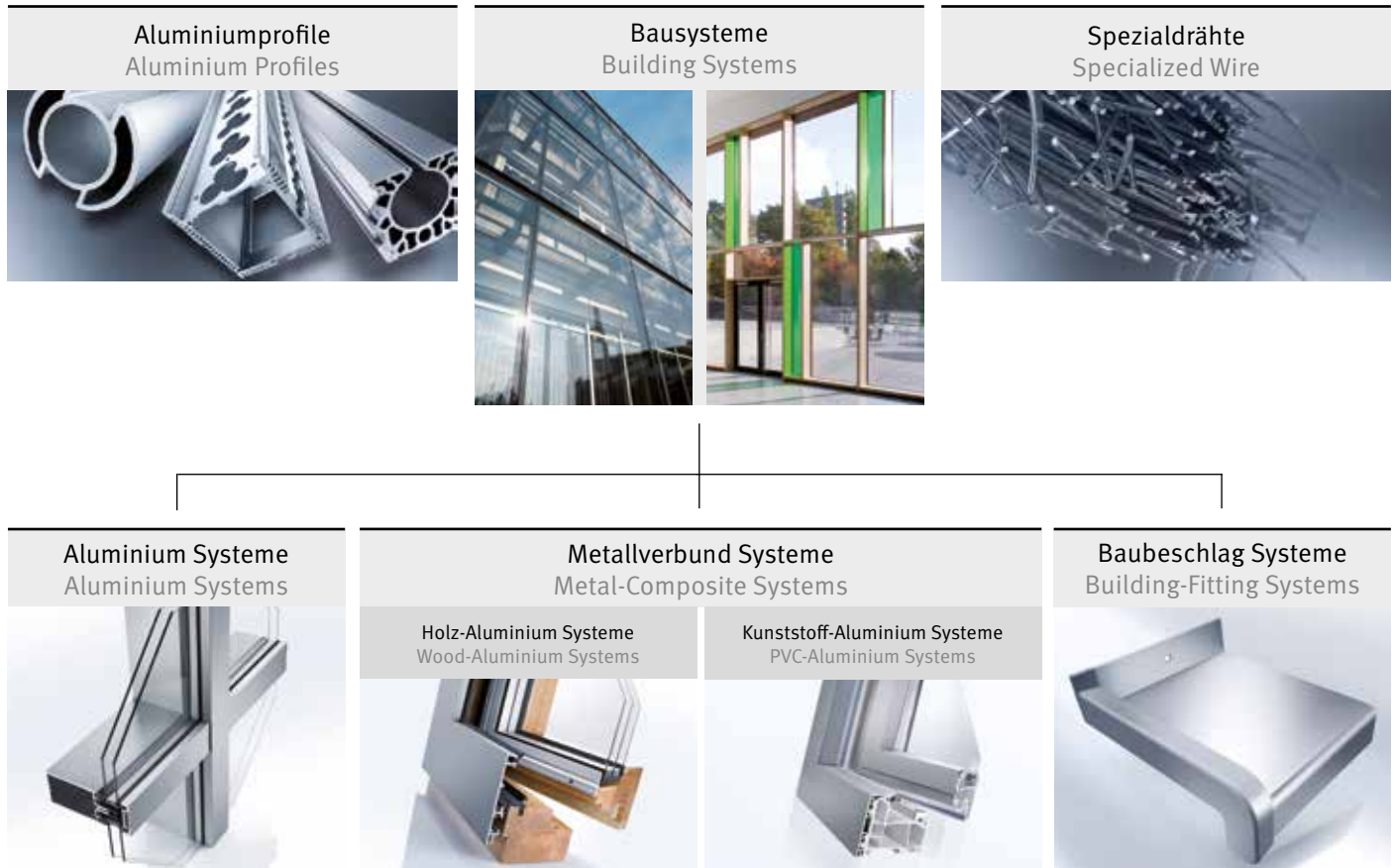
WINDOWS AND DOORS

WOOD-ALUMINIUM SYSTEMS

CATALOGUE



GUTMANN



Die GUTMANN Bausysteme GmbH ist ein internationaler Anbieter von systembasierten Aluminiumlösungen für Gebäude. GUTMANN Bausysteme stehen für moderne Fenster-, Türen- und Fassadensysteme, die den vielfältigen Anforderungen von Architekten, Investoren und Bauherren an Stil, Design und Energieeffizienz optimal gerecht werden.

Seit über 80 Jahren ist die GUTMANN Bausysteme GmbH in diesem Segment präsent und hat sich zusammen mit den anderen Unternehmen der Gruppe, der GUTMANN AG, der GARTNER EXTRUSION GmbH, der NORDALU GmbH und der GUTMANN ALUMINIUM DRAHT GmbH – auch im Bereich Aluminiumprofile und Spezialdrähte zu einem Hersteller von hochwertigen Produkten entwickelt.

Die Nähe zum Kunden, das Engagement der 1300 Mitarbeiterinnen und Mitarbeiter sowie die hohe Innovationskraft haben die GUTMANN Gruppe zu einem zuverlässigen internationalen Partner für Aluminiumprodukte gemacht. Diese Qualitäten bilden gleichzeitig eine solide Basis für das weitere Wachstum des leistungsfähigen Unternehmensverbundes.

GUTMANN Bausysteme GmbH is an international supplier for system-based aluminium building solutions. GUTMANN Building Systems are designed for modern windows, doors and curtain-wall systems that are optimised and customised for the wide range of stylistic, design and energy-efficiency requirements demanded by architects, investors and fabricators.

With more than 80 years of presence in the field, GUTMANN Bausysteme GmbH together with its holding companies, GUTMANN AG, GARTNER EXTRUSION GmbH, NORDALU GmbH and GUTMANN ALUMINIUM DRAHT GmbH, has also become a producer of high-quality Aluminium Profiles and Specialized Wire.

Customer proximity, 1300 committed employees and high innovative power have made the GUTMANN Group a trusted international partner for aluminium products. These qualities also form a solid base for continued growth in the future.

GUTMANN BAUSYSTEME BUILDING SYSTEMS

FENSTER WINDOWS

ALUMINIUM SYSTEME
ALUMINIUM SYSTEMS

GUTMANN GWD 070
GUTMANN GWD 070i
GUTMANN GWD 080
GUTMANN GWD 080i
GUTMANN GWD 050n

HOLZ-ALUMINIUM SYSTEME
WOOD-ALUMINIUM SYSTEMS

GUTMANN MIRA
GUTMANN MIRA contour
GUTMANN MIRA contour integral
GUTMANN MIRA classic
GUTMANN NORDWIN
GUTMANN Dachflächenfenster | Skylight
GUTMANN CORA

KUNSTSTOFF-ALUMINIUM SYSTEME
PVC-ALUMINIUM SYSTEMS

GUTMANN DECCO

TÜREN DOORS

ALUMINIUM SYSTEME
ALUMINIUM SYSTEMS

GUTMANN GWD 070
GUTMANN GWD 080
GUTMANN GWD 080 FP30SP
GUTMANN GWD 050n

HOLZ-ALUMINIUM SYSTEME
WOOD-ALUMINIUM SYSTEMS

GUTMANN MIRA Haustür | Front door
GUTMANN MIRA Haustürblatt | Door sash

KUNSTSTOFF-ALUMINIUM SYSTEME
PVC-ALUMINIUM SYSTEMS

GUTMANN DECCO

HEBESCHIEBETÜREN | SCHIEBESYSTEME SLIDING DOORS | LIFT & SLIDE SYSTEMS

ALUMINIUM SYSTEME
ALUMINIUM SYSTEMS

GUTMANN GLS 180

HOLZ-ALUMINIUM SYSTEME
WOOD-ALUMINIUM SYSTEMS

GUTMANN MIRA
GUTMANN MIRA contour
GUTMANN MIRA classic

FASSADEN | WINTERGÄRTEN CURTAIN WALLS | WINTER GARDENS

ALUMINIUM SYSTEME
ALUMINIUM SYSTEMS

GUTMANN GCW 050 Passiv/GCW 060 Passiv
GUTMANN GCW 050/ GCW 060

HOLZ-ALUMINIUM SYSTEME
WOOD-ALUMINIUM SYSTEMS

GUTMANN LARA GF
GUTMANN LARA classic

BAUBESCHLAG SYSTEME BUILDING-FITTING SYSTEMS

GUTMANN Regenschutzschienen | Weather Bars
GUTMANN Türschwellen | Thresholds
GUTMANN Flügelabdeckprofile | Sash Covering Profiles
GUTMANN Fensterbänke | Windows Sills
GUTMANN Kantteile | Edgings



Die passende Lösung für alle Anforderungen

- Maßgeschneiderte Lösungen für jede Anforderung – vom Wohngebäude bis zum Objektbau
- Klassische, flächenversetzte Optik und grundsolide Technik mit hervorragenden Kennwerten
- Alle gängigen Fensterkonstruktionen und Öffnungsarten in unterschiedlichen Profilbreiten und Farbkombinationen machbar

The right solution for all demands

- Customized solutions for all demands – from residential buildings to object construction
- Classical, offset design, and respectable engineering with excellent characteristics
- All established window constructions and opening-variations in various profile widths and color combinations available



Durch die Herausgabe dieses Kataloges werden alle früheren Unterlagen ungültig. Alle Abbildungen entsprechen dem neuesten Stand. Der Maßstab der technischen Zeichnungen beträgt 1:1. Ausnahmen sind entsprechend gekennzeichnet. Änderungen im Rahmen des technischen Fortschrittes behalten wir uns vor. Für Druckfehler und andere Irrtümer übernehmen wir keine Haftung.

The release of this catalog renders all previous editions invalid. All illustrations are up to date (1:1 scale). We reserve the right to make modifications in the event of technological progress. Volume production has ceased for items discontinued from previous editions of this catalog. We do not assume liability for misprints and other errors.

Symbolerklärung "Sicherheitshinweise"

Sicherheitshinweise sind in dieser Anleitung durch Symbole gekennzeichnet. Die Sicherheitshinweise werden durch Signalworte eingeleitet, die das Ausmaß der Gefährdung zum Ausdruck bringen.

Explanation of safety instruction symbols

In this instructions, safety information is indicated by a symbol. The safety information is introduced by a key word that indicates the severity of the danger.



HINWEIS!

Diese Kombination aus Symbol und Signalwort weist auf zusätzliche Informationen hin.

NOTE!

This symbol in conjunction with the signal word indicates additional informations.



VORSICHT!

Diese Kombination aus Symbol und Signalwort weist auf eine Situation hin, die zu Sach- und Umweltschäden führen kann, wenn sie nicht gemieden wird.

CAUTION!

This symbol in conjunction with the signal word indicates a potentially dangerous situation, which may lead to property or environmental damage if it is not avoided.



WARNUNG!

Diese Kombination aus Symbol und Signalwort weist auf eine möglicherweise gefährliche Situation hin, die zu geringfügigen oder leichten Verletzungen führen kann, wenn sie nicht gemieden wird..

WARNING!

This symbol in conjunction with the signal word indicates a potentially dangerous situation, which may lead to minor or light injuries if it is not avoided.



Gefahr!

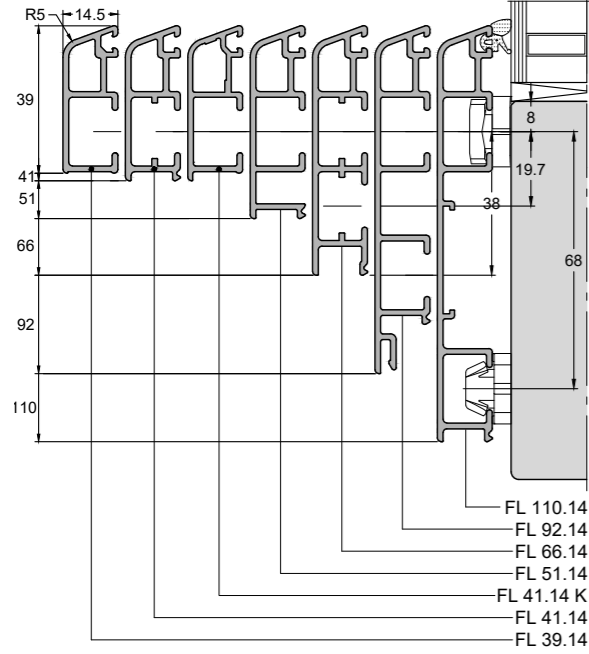
Diese Kombination aus Symbol und Signalwort weist auf eine unmittelbar gefährliche Situation hin, die zu schweren Verletzungen oder zum Tod führen kann, wenn sie nicht vermieden wird.

DANGER!

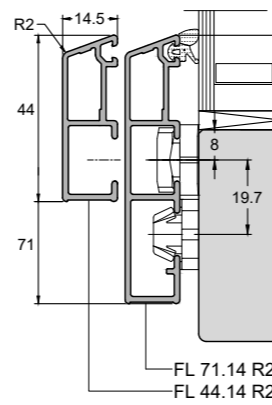
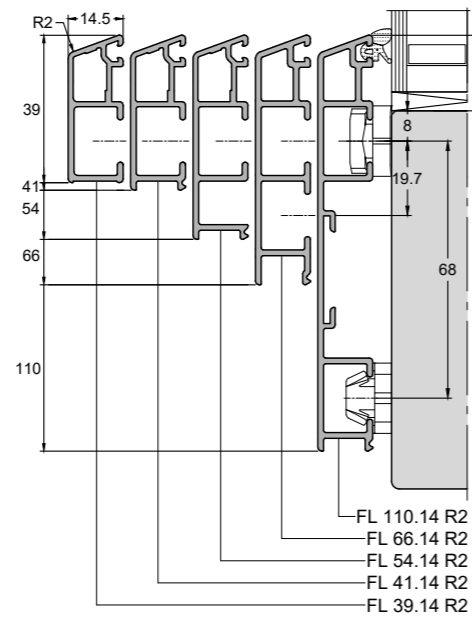
This symbol in conjunction with the signal word indicates an imminently hazardous situation, which could result in serious damage to health or death if it is not avoided.

Kapitel Chapter	Inhalt Content	Seite Page	
1	Profile Profiles	Profilübersicht	<u>7</u>
		Overview profiles	
		Schnittpunkte-Navigation	<u>10</u>
		Cross section points - navigation	
		Blendrahmenprofile	<u>13</u>
		Frame profiles	
		Flügelprofile	<u>20</u>
		Sash profiles	
		Einlegerprofile	<u>29</u>
		Insert profiles	
		Sprossenprofile	<u>30</u>
		Crossbar profiles	
		Setzholz- und Kämpferprofile	<u>34</u>
		Mullion and transom profiles	
2	Zubehör Accessories	Kopplungs-, Abdeckprofile	
		sonstige Profile	<u>41</u>
		Cover-, linking profiles etc.	
		Rollladenprofile	<u>49</u>
		Roller shutter profiles	
		Eck- und Aussteifungswinkel, Sprossenhalter	<u>58</u>
		Corner- and angle brackets, Crossbar fastener	
		Dreh- und Drehklipshalter	<u>64</u>
		Pivot- and pivot clip holder	
		Dichtungen	<u>70</u>
		Gaskets	
		Dichtstücke und Endkappen	<u>78</u>
		Sealing pieces and end caps	
		Griffe	<u>82</u>
Handles			
3	Schnittpunkte Cross sections	Werkzeuge und chemische Produkte	<u>84</u>
		Tools and chemical products	
4	Schnittpunkte und Anwendungsbeispiele	Verarbeitung	<u>A-89</u>
		Cross section points and application examples	
5	Allgemeine Vorbemerkungen	Verarbeitungshinweise	<u>A-204</u>
		Introductory remarks	
6	U-Werte U-Values	Verarbeitungshinweise	<u>A-205</u>
		Processing guidelines	
7	Wärmeberechnung	Technische Hinweise	<u>A-262</u>
		Heat calculation	
8	Technische Hinweise Technical guidelines	<u>271</u>	

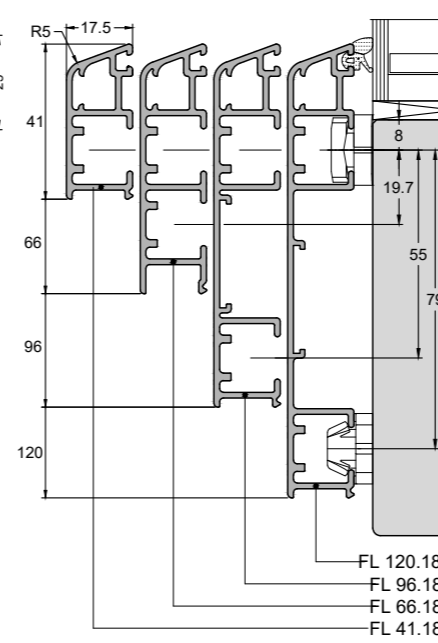
Flügelprofil MIRA R5
Sash profile MIRA R5



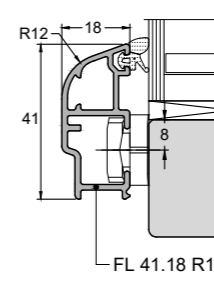
Flügelprofil MIRA R2
Sash profile MIRA R2



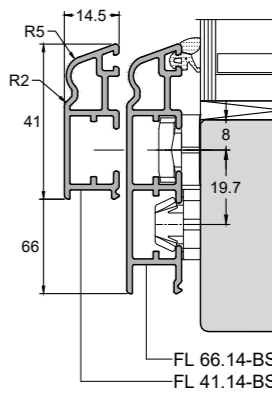
Flügelprofil 17,5 mm Bauhöhe
Sash profile 17,5 mm profile height



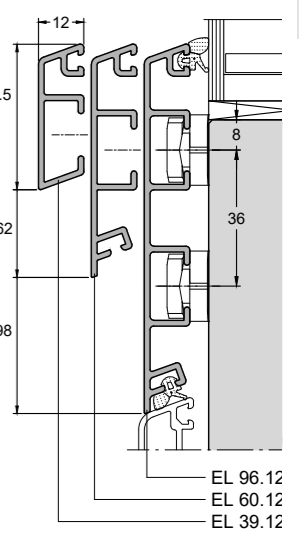
Flügelprofil R 12 mm
Sash profile R 12 mm



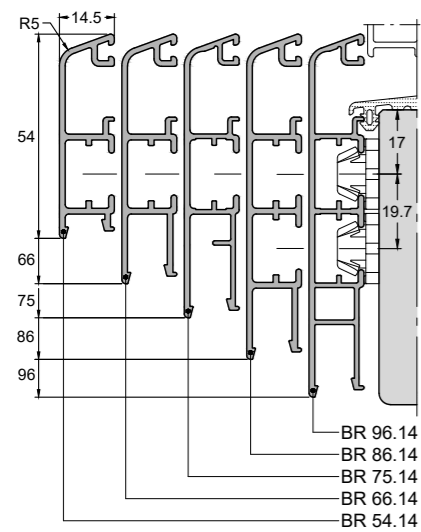
Flügelprofil MIRA BS
Sash profile MIRA BS



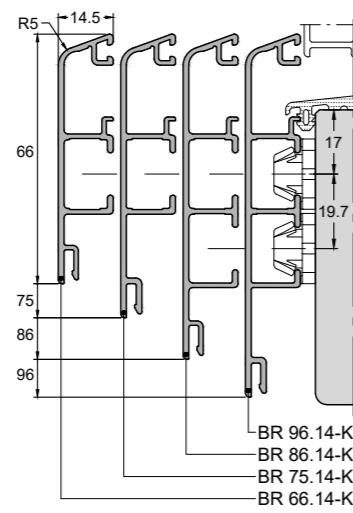
Einlegerprofil
Insert profile



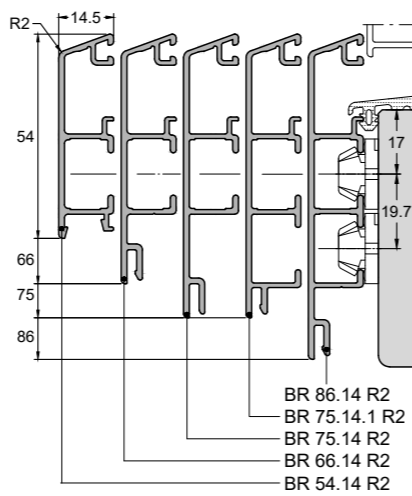
Blendrahmen MIRA R5
Frame profile MIRA R5



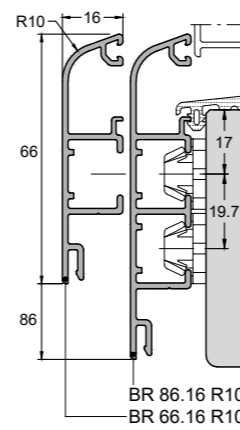
Blendrahmen MIRA R5
Frame profile MIRA R5



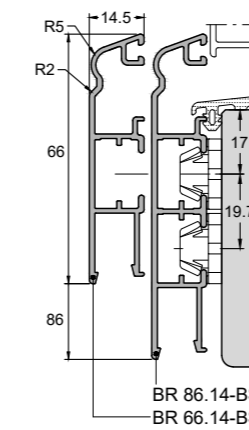
Blendrahmen MIRA R2
Frame profile MIRA R2



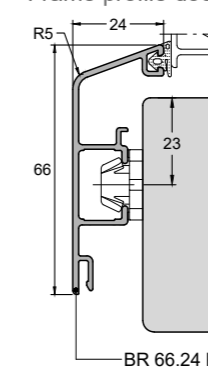
Blendrahmen MIRA R10
Frame profile MIRA R10



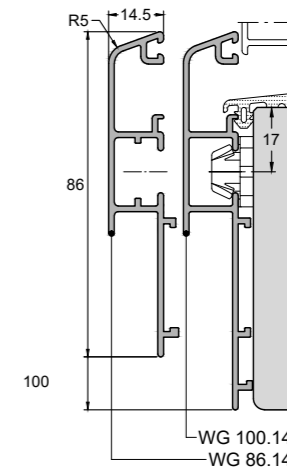
Blendrahmen profiliert
Frame profile profiled



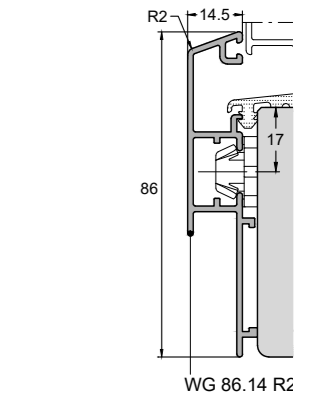
Blendrahmen Tür
Frame profile door



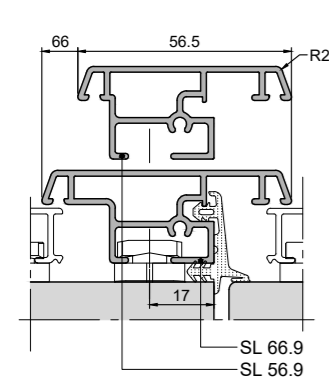
Einspannrahmen MIRA R5
Frame profile MIRA R5



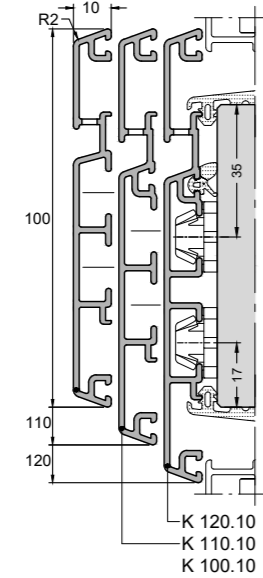
Einspannrahmen MIRA R2
Frame profile MIRA R2



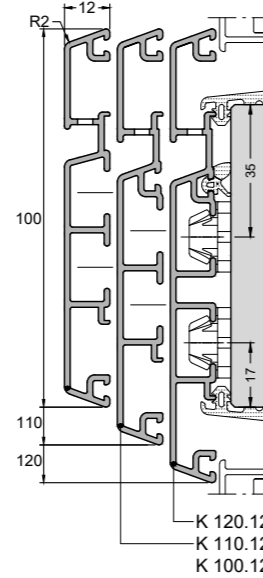
Stulpprofil
Double rebated profil



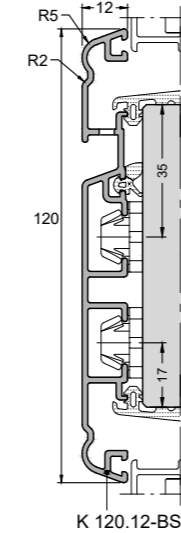
Kämpferprofil 10 mm
Transom profile 10 mm



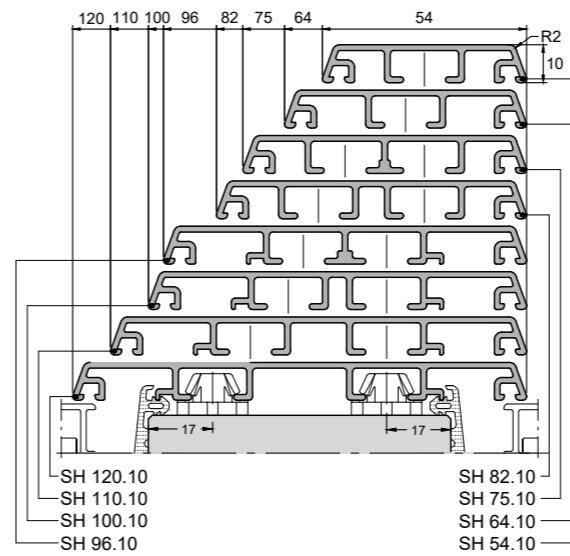
Kämpferprofil 12 mm
Transom profile 12 mm



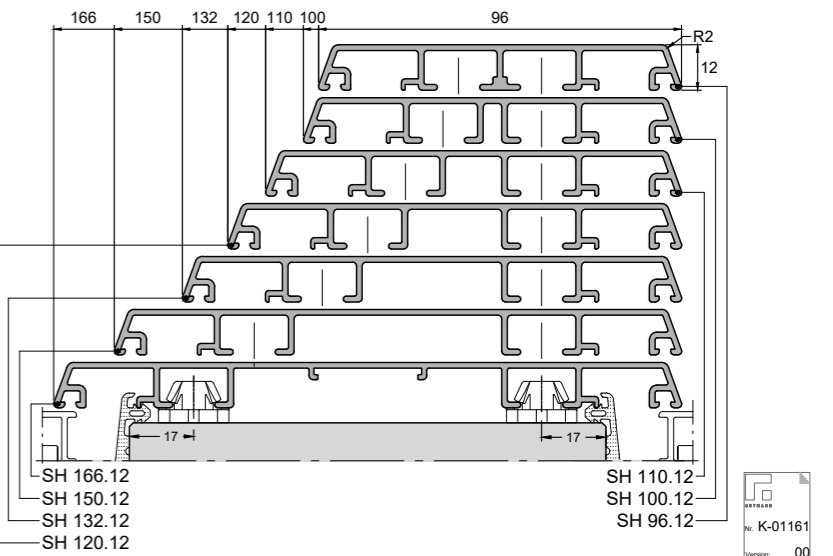
Kämpferprofil MIRA BS
Transom profile MIRA BS



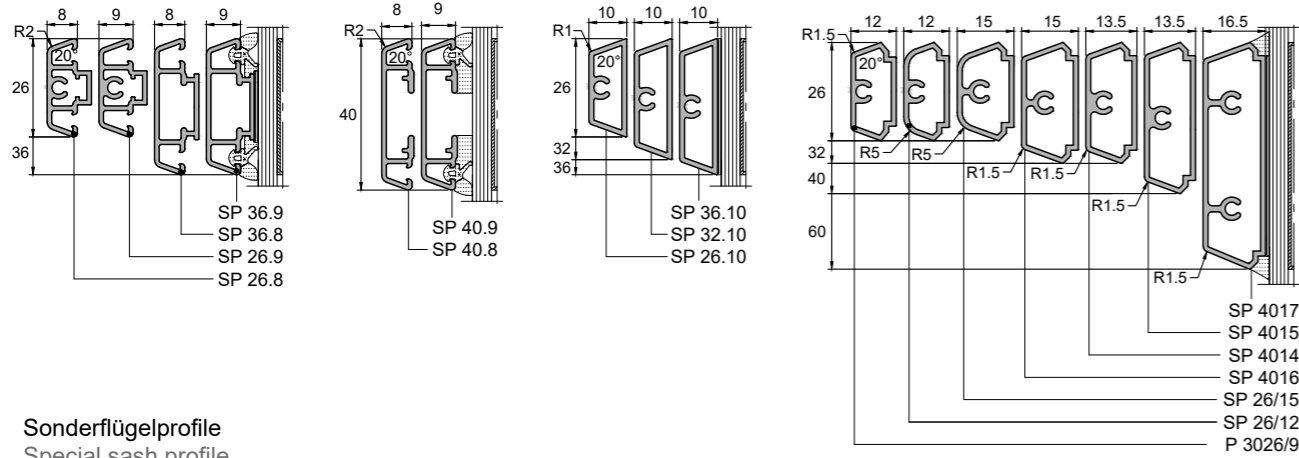
Setzholzprofile 10 mm
Mullion profile 10 mm



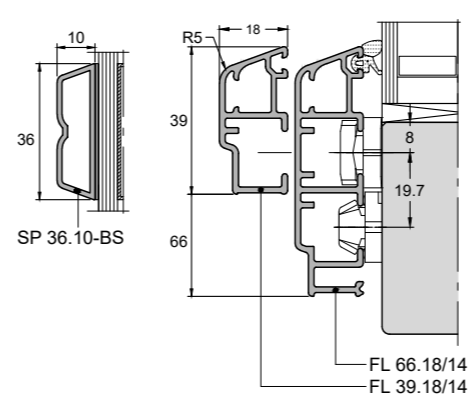
Setzholzprofile 12 mm
Mullion profile 12 mm



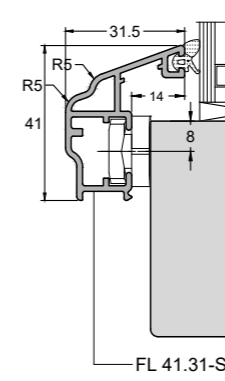
Sprossenprofile
Crossbar profil



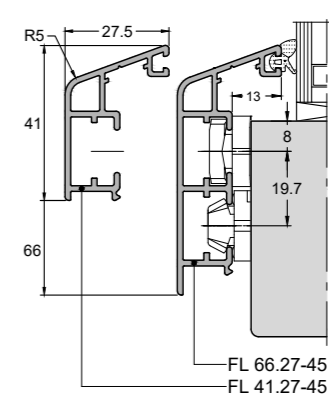
Flügelprofil 18 / 14
Sash profile 18 / 14



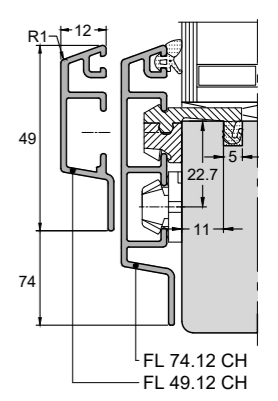
Flügelprofil profiliert 31.5
Sash profile profiled 31.5



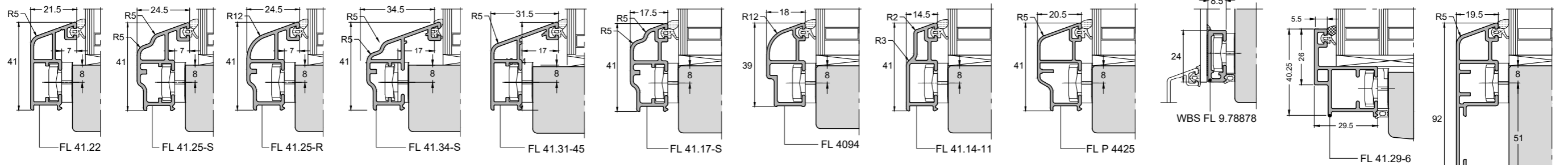
Flügelprofil 45
Sash profile 45



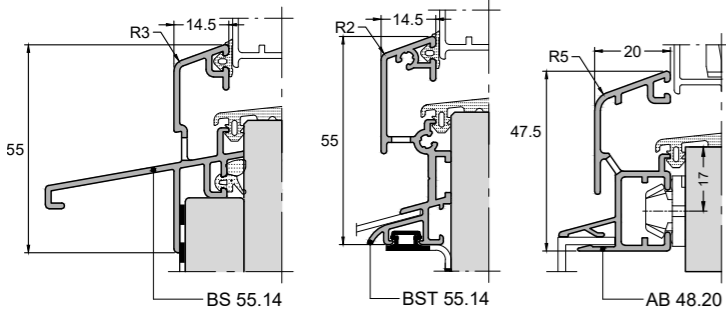
Flügelprofil Schweiz
Sash profile Swiss



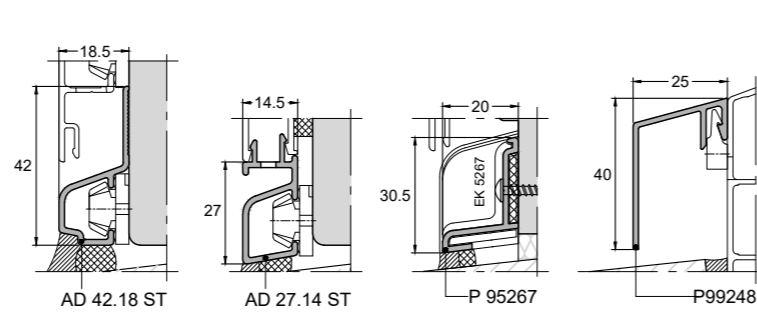
Sonderflügelprofile
Special sash profile



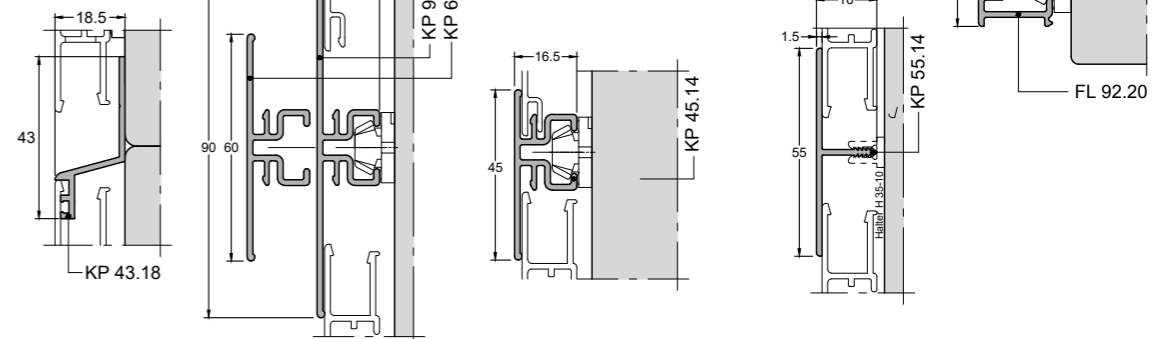
Sonderrahmenprofile
Special frame profile



Steinbankanschluss
Stone bed connection

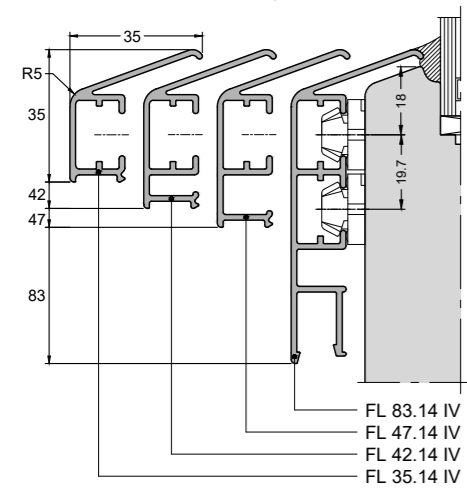


Kopplungsprofil
Linking profile

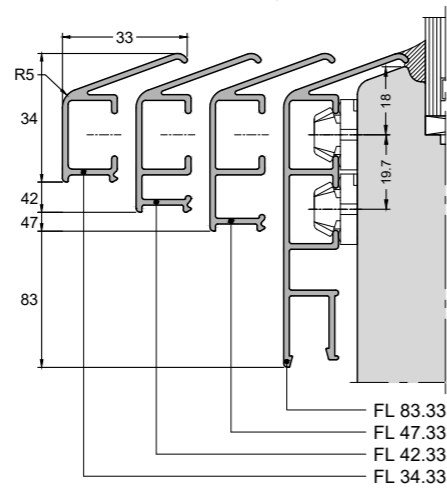


MIRA classic

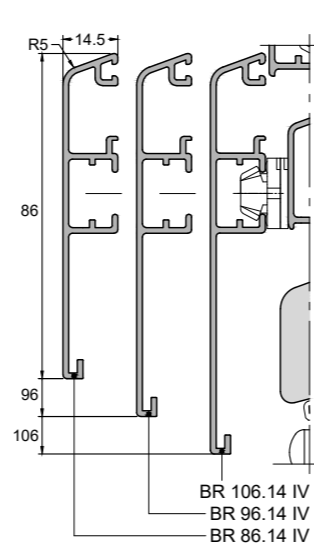
Flügelprofil 35 mm Flügelüberschlag
Sash profiles 35 mm projection



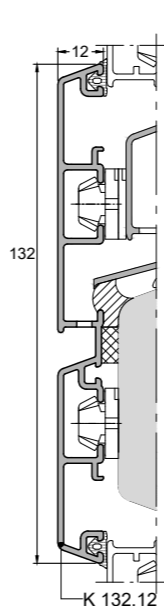
Flügelprofil 33 mm Flügelüberschlag
Sash profiles 33 mm projection



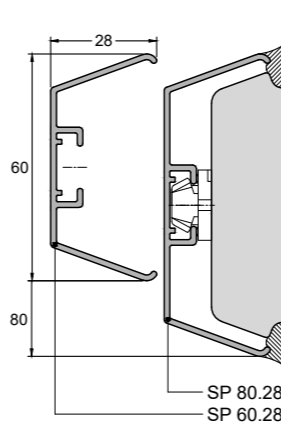
Blendrahmenprofile IV
Frame profiles IV



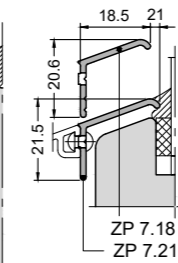
Kämpferprofile
Transom profiles



Sprossenprofile
Crossbar profil

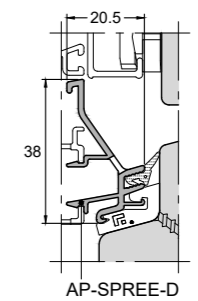


Zusatzprofil
Additional profile

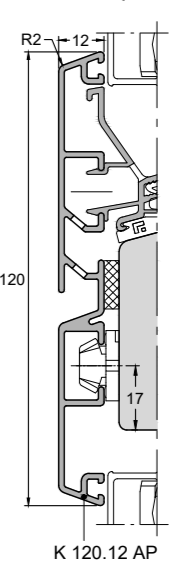


MIRA Spree

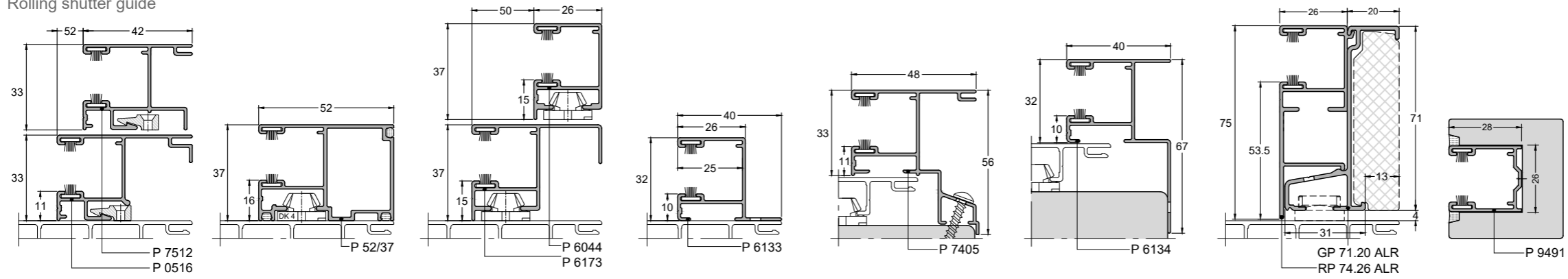
Halteprofil
Holding profile



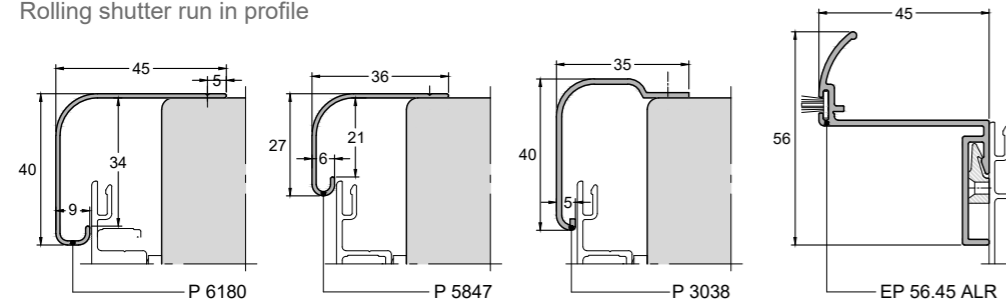
Kämpferprofile
Transom profiles



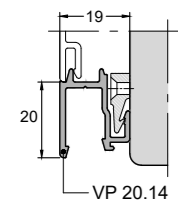
Rolladenführungsprofile
Rolling shutter guide



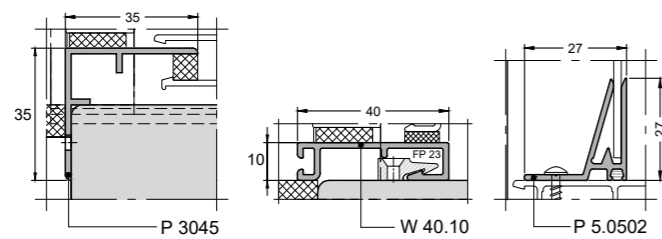
Rolladeneinlaufprofile
Rolling shutter run in profile



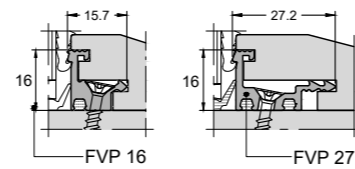
Verbreiterungsprofil
Widening profile



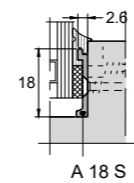
Anschlussprofile
Connection profiles



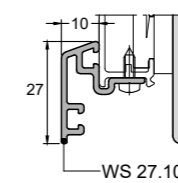
Festverglasungsprofil
Fixed glazing profile



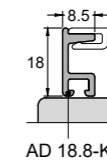
Adapterprofil
Adapter profile



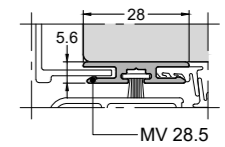
Wetterschenkel
Weather bar



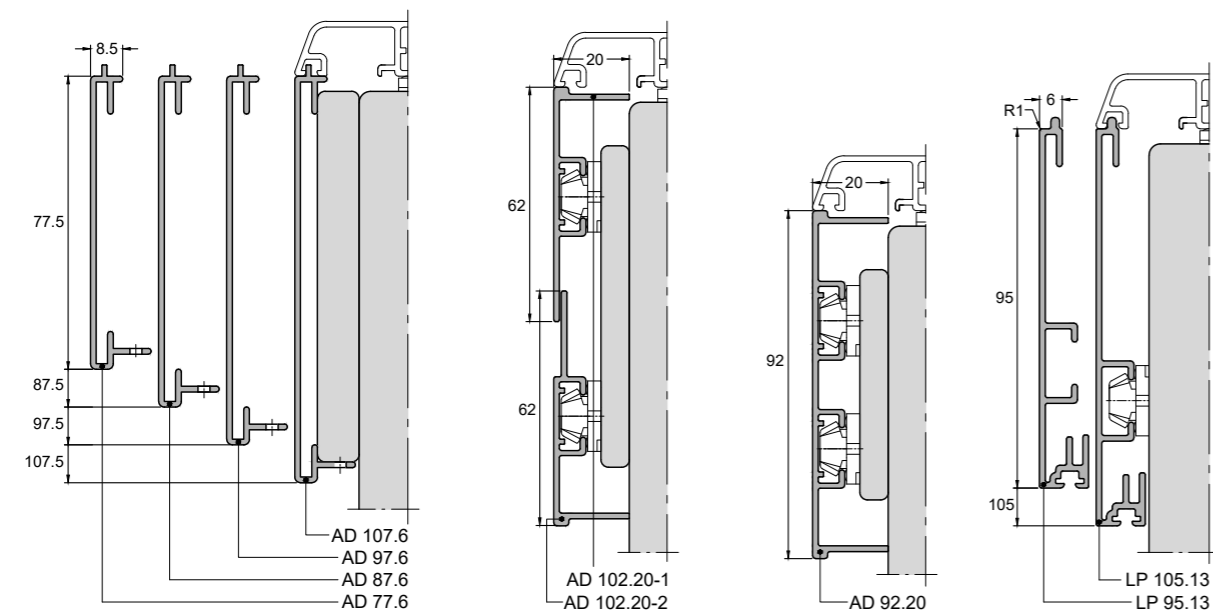
Abdeckprofil
Cover profile



Mittelverschluss
Second level locking

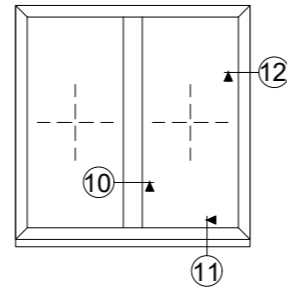
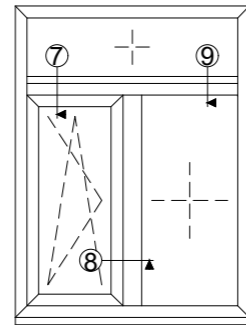
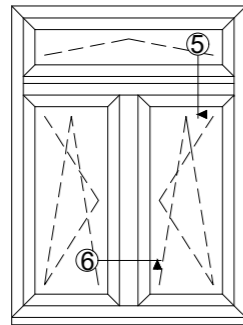
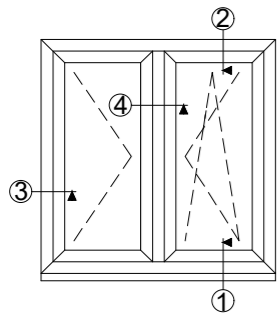


Leibungsprofile
Reveal profile



Fenster

(Ansicht von außen)

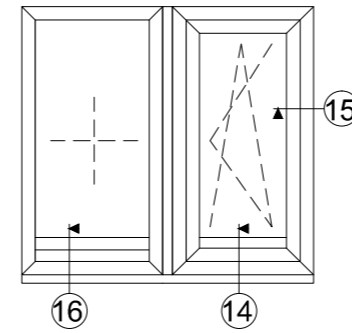


Detail-schnitt	Systemvariante	K-Nummer	Kapitel	Seite
1/2	Doppelfalz	K-01021	3	92
3	Doppelfalz	K-01025	3	93
4	Doppelfalz	K-01027	3	94
5	Doppelfalz	K-01028	3	95
6	Doppelfalz	K-01029	3	96
7	Doppelfalz	K-01030	3	97
8	Doppelfalz	K-01033	3	98
9	Doppelfalz	K-01032	3	99
10	Doppelfalz	K-01035	3	100
11/12	Doppelfalz	K-01034	3	101
1/2	Schrägfalz	K-01036	3	109
3	Schrägfalz	K-01040	3	110
4	Schrägfalz	K-01041	3	111
5	Schrägfalz	K-01042	3	112
6	Schrägfalz	K-01043	3	113
7	Schrägfalz	K-01044	3	114
8	Schrägfalz	K-01045	3	115
9	Schrägfalz	K-01046	3	116
10	Schrägfalz	K-01047	3	117
11/12	Schrägfalz	K-01048	3	118
1/2	Einfalz	K-01058	3	121
3	Einfalz	K-01059	3	122
4	Einfalz	K-01060	3	123
5	Einfalz	K-01061	3	124
6	Einfalz	K-01062	3	125
7	Einfalz	K-01063	3	126
8	Einfalz	K-01065	3	128

Detail-schnitt	Systemvariante	K-Nummer	Kapitel	Seite
9	Einfalz	K-01064	3	127
10	Einfalz	K-01066	3	129
11/12	Einfalz	K-01067	3	130
1/2	schraubenlose Halter	K-01096	3	152
4	schraubenlose Halter	K-01097	3	153
11/12	schraubenlose Halter	K-01098	3	154
1/2	MIRA Spree	K-01099	3	158
4	MIRA Spree	K-01100	3	159
5	MIRA Spree	K-01101	3	160
11/12	MIRA Spree	K-01102	3	161
1/2	Verbundflügel	K-01110	3	162
3	Verbundflügel	K-01111	3	163
4	Verbundflügel	K-01113	3	164
1/2	Holzfenster mit angefräster Glasleiste	K-01104	3	155
3	Holzfenster mit angefräster Glasleiste	K-01105	3	156
4	Holzfenster mit angefräster Glasleiste	K-01106	3	157
1	Passivhaus	K-01109	3	149
1	FPS.I	K-00307	3	165
3	FPS.I	K-00308	3	166
1	MIRA classic	K-01138	3	186
1	MIRA classic Regenschutzschienen	K-01146	3	194
3	MIRA classic	K-01139	3	187
4	MIRA classic	K-01106	3	157
5	MIRA classic	K-01141	3	189
6	MIRA classic	K-01142	3	190
11	MIRA classic	K-01144	3	192

Fenstertür

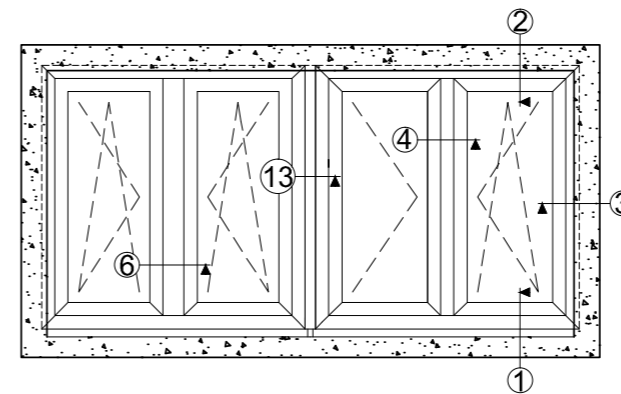
(Ansicht von außen)



Detail-schnitt	Systemvariante	K-Nummer	Kapitel	Seite
14	Doppelfalz Blendrahmen	K-01049	3	102
14	Doppelfalz Bodenschwelle Weser	K-01051	3	104
14	Doppelfalz Bodenschwelle BS 55.14	K-01053	3	106
15	Doppelfalz	K-01055	3	108
16	Doppelfalz Blendrahmen	K-01050	3	103
16	Doppelfalz Bodenschwelle Weser	K-01052	3	105
16	Doppelfalz Bodenschwelle BS 55.14	K-01054	3	107
14	Schrägfalz Blendrahmen	K-01056	3	119
16	Schrägfalz Blendrahmen	K-01057	3	120
14	Einfalz Blendrahmen	K-01068	3	131
16	Einfalz Blendrahmen	K-01069	3	132
14	MIRA classic	K-01147	3	195
15	MIRA classic	K-01148	3	196

Einbausituation Fenster

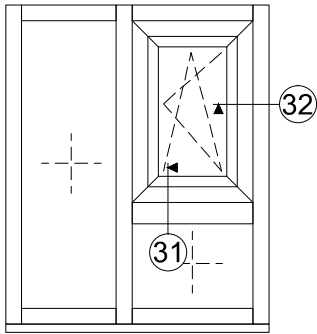
(Ansicht von außen)



Detail-schnitt	Systemvariante	K-Nummer	Kapitel	Seite
1	Steinbankanschluss	K-01090	3	133
1	Altbausanierung	K-01108	3	147
1	monolithisches Mauerwerk	K-01079	3	134
3	monolithisches Mauerwerk	K-01076	3	135
1	außengedämmte Außenwand	K-01080	3	136
3	außengedämmte Außenwand	K-01078	3	137
1/2	Rollladenführung	K-01082	3	140
3	Rollladenführung	K-01085	3	141
3	Rollladenführung	K-01087	3	142
6	Rollladenführung	K-01086	3	143
13	Elementkopplung Rollladenführung	K-01095	3	146
1/2	Rollladenführung für außen liegende Revisionsdeckel	K-01088	3	144
3	Rollladenführung für außen liegende Revisionsdecke	K-01089	3	145
13	Elementkopplung Aluminiumprofil	K-01093	3	138
13	Elementkopplung Dichtung	K-01094	3	139

Einsatzelemente in Pfosten-Riegel Fassade

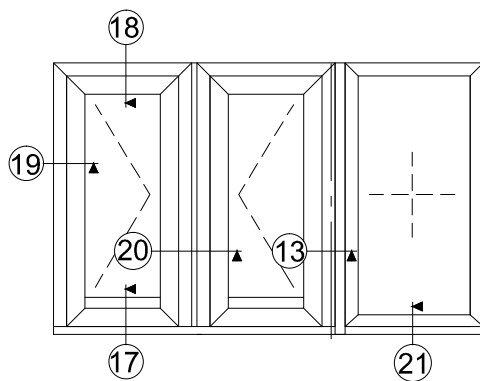
(Ansicht von außen)



Detail-schnitt	Systemvariante	K-Nummer	Kapitel	Seite
31	Einspannrahmen	K-01122	3	150
32	Einspannrahmen	K-01123	3	151

Drehtür

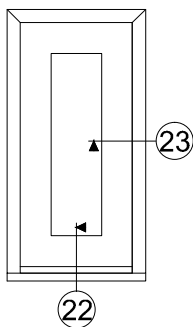
(Ansicht von außen)



Detail-schnitt	Systemvariante	K-Nummer	Kapitel	Seite
17	Drehtür	K-01124	3	173
19	Drehtür	K-01125	3	174
21	Drehtür	K-01126	3	175
13	Elementkopplung	K-01127	3	176
17/18	Drehtür nach außen öffnend	K-01132	3	177
19/20	Drehtür nach außen öffnend	K-01133	3	178
17/18	MIRA classic Drehtür nach außen öffnend	K-01149	3	198
19/20	MIRA classic Drehtür nach außen öffnend	K-01150	3	199

Haustür mit Aluminiumtürblatt

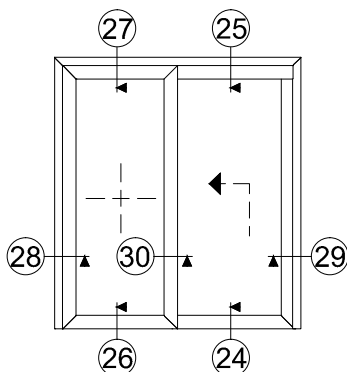
(Ansicht von außen)



Detail-schnitt	Systemvariante	K-Nummer	Kapitel	Seite
22/23	Flügelversatz 16 mm	K-01130	3	179
22/23	Flügelversatz 22 mm	K-01131	3	180

Hebeschiebetür

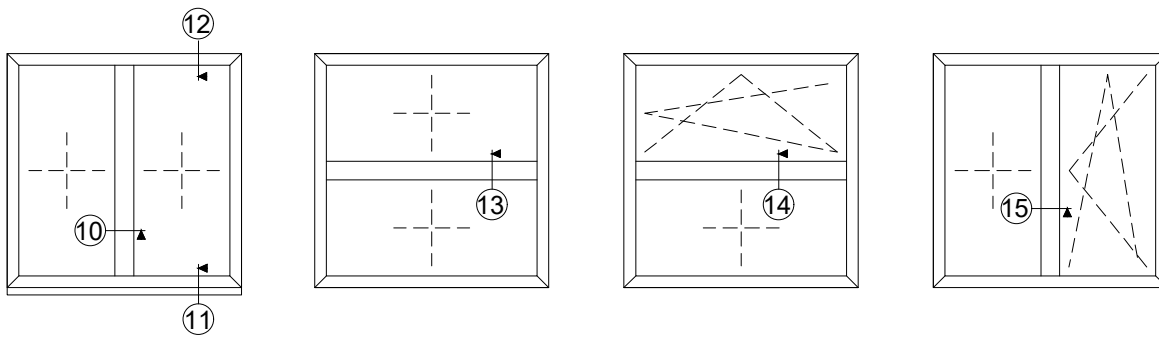
(Ansicht von außen)



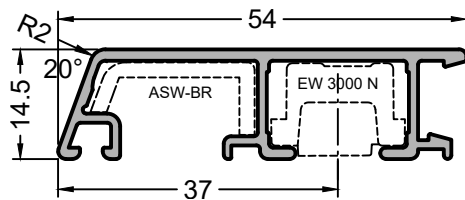
Detail-schnitt	Systemvariante	K-Nummer	Kapitel	Seite
24/25/ 26/27	Flächenversetzt	K-01157	3	181
28/29/30	Flächenversetzt	K-01158	3	182
24/25/ 26/27	Flächenbündig	K-01136	3	183
28/29/30	Flächenbündig	K-01137	3	184
24/25	MIRA classic	K-01151	3	200
28/29/30	MIRA classic	K-01152	3	201

Fenster, Festverglasung von außen

(Ansicht von außen)



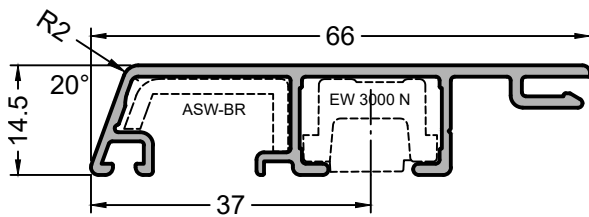
Detail-schnitt	Systemvariante	K-Nummer	Kapitel	Seite
11/12	Festverglasung von außen mit Rahmenglasleiste	K-03672	3	167
10/13	Festverglasung von außen mit Rahmenglasleiste	K-03692	3	168
14	Festverglasung von außen mit Rahmenglasleiste	K-03673	3	169
15	Festverglasung von außen mit Rahmenglasleiste	K-03674	3	170



☛ Auch mit unsichtbarer Entwässerung lieferbar (gelocht).
Bei Bestellung bitte den Zusatz WA angeben.

Also with invisible drainage available (punched).
When ordering please indicate the addition WA

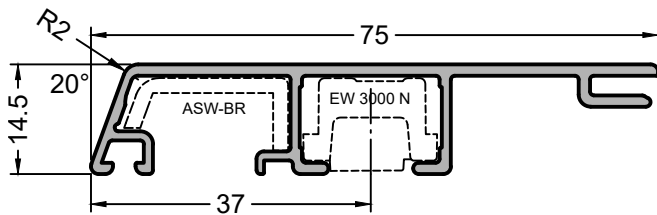
Produktkennzeichen Product identifier	HA BR 54.14 R2
Produktbezeichnung Product designation	BLENDRAHMEN 54/14 MM R2 frame profile 54/14 mm R2
Artikelnummer Item number	598863
System	MIRA / MIRA classic
Affiliation to system	MIRA / MIRA classic
Werkstoff Material	Aluminium aluminum
Verkaufseinheit unit of sale	1 Mengeneinheit 1 unit of quantity
Mengeneinheit unit of quantity	6 Meter
Produktvarianten Product variants	Farbe (Oberfläche) Color (surface)



☛ Auch mit unsichtbarer Entwässerung lieferbar (gelocht).
Bei Bestellung bitte den Zusatz WA angeben.

Also with invisible drainage available (punched).
When ordering please indicate the addition WA

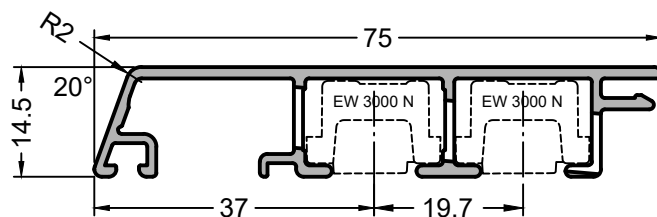
Produktkennzeichen Product identifier	HA BR 66.14 R2
Produktbezeichnung Product designation	BLENDRAHMEN 66/14 MM R2 frame profile 66/14 mm R2
Artikelnummer Item number	598864
System	MIRA / MIRA classic
Affiliation to system	MIRA / MIRA classic
Werkstoff Material	Aluminium aluminum
Verkaufseinheit unit of sale	1 Mengeneinheit 1 unit of quantity
Mengeneinheit unit of quantity	6 Meter
Produktvarianten Product variants	Farbe (Oberfläche) Color (surface)



☛ Auch mit unsichtbarer Entwässerung lieferbar (gelocht).
Bei Bestellung bitte den Zusatz WA angeben.

Also with invisible drainage available (punched).
When ordering please indicate the addition WA

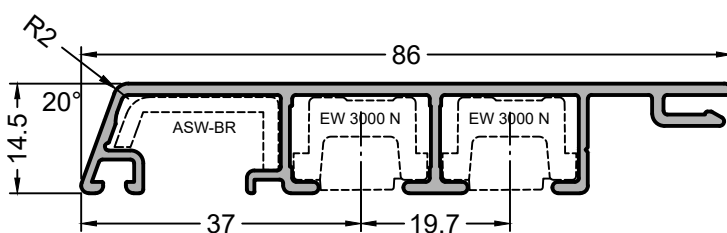
Produktkennzeichen Product identifier	HA BR 75.14 R2
Produktbezeichnung Product designation	BLENDRAHMEN 75/14 MM R2 frame profile 75/14 mm R2
Artikelnummer Item number	553564
System	MIRA / MIRA classic
Affiliation to system	MIRA / MIRA classic
Werkstoff Material	Aluminium aluminum
Verkaufseinheit unit of sale	1 Mengeneinheit 1 unit of quantity
Mengeneinheit unit of quantity	6 Meter
Produktvarianten Product variants	Farbe (Oberfläche) Color (surface)



☛ Auch mit unsichtbarer Entwässerung lieferbar (gelocht).
Bei Bestellung bitte den Zusatz WA angeben.

Also with invisible drainage available (punched).
When ordering please indicate the addition WA

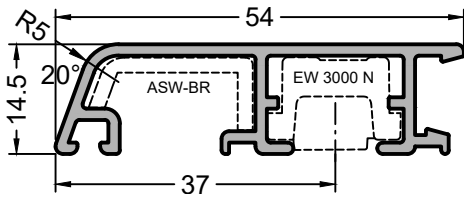
Produktkennzeichen Product identifier	HA BR 75.14.1 R2
Produktbezeichnung Product designation	BLENDRAHMEN 75/14 MM R2 frame profile 75/14 mm R2
Artikelnummer Item number	556868
System	MIRA / MIRA classic
Affiliation to system	MIRA / MIRA classic
Werkstoff Material	Aluminium aluminum
Verkaufseinheit unit of sale	1 Mengeneinheit 1 unit of quantity
Mengeneinheit unit of quantity	6 Meter
Produktvarianten Product variants	Farbe (Oberfläche) Color (surface)



☛ Auch mit unsichtbarer Entwässerung lieferbar (gelocht).
Bei Bestellung bitte den Zusatz WA angeben.

Also with invisible drainage available (punched).
When ordering please indicate the addition WA

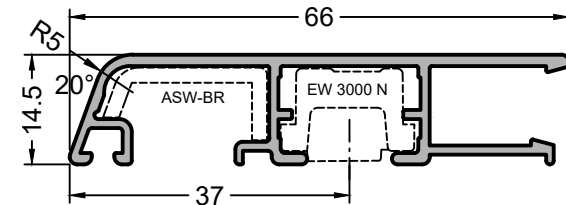
Produktkennzeichen Product identifier	HA BR 86.14 R2
Produktbezeichnung Product designation	BLENDRAHMEN 86/14 MM R2 frame profile 86/14 mm R2
Artikelnummer Item number	598862
System	MIRA / MIRA classic
Affiliation to system	MIRA / MIRA classic
Werkstoff Material	Aluminium aluminum
Verkaufseinheit unit of sale	1 Mengeneinheit 1 unit of quantity
Mengeneinheit unit of quantity	6 Meter
Produktvarianten Product variants	Farbe (Oberfläche) Color (surface)



☛ Auch mit unsichtbarer Entwässerung lieferbar (gelocht).
Bei Bestellung bitte den Zusatz WA angeben.

Also with invisible drainage available (punched).
When ordering please indicate the addition WA

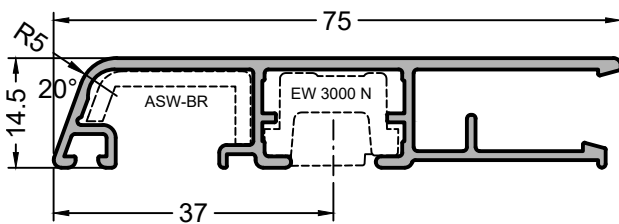
Produktkennzeichen Product identifier	HA BR 54.14
Produktbezeichnung Product designation	BLENDRAHMEN 54/14 MM frame profile 54/14 mm
Artikelnummer Item number	597333
System	MIRA / MIRA classic
Affiliation to system	MIRA / MIRA classic
Werkstoff Material	Aluminium aluminum
Verkaufseinheit unit of sale	1 Mengeneinheit 1 unit of quantity
Mengeneinheit unit of quantity	6 Meter
Produktvarianten Product variants	Farbe (Oberfläche) Color (surface)



☛ Auch mit unsichtbarer Entwässerung lieferbar (gelocht).
Bei Bestellung bitte den Zusatz WA angeben.

Also with invisible drainage available (punched).
When ordering please indicate the addition WA

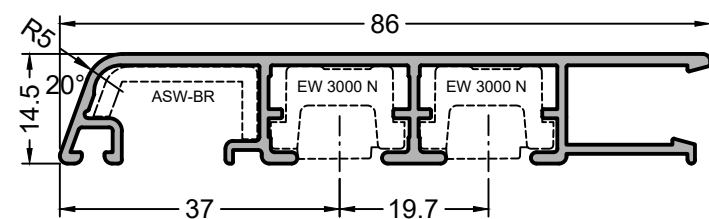
Produktkennzeichen Product identifier	HA BR 66.14
Produktbezeichnung Product designation	BLENDRAHMEN 66/14 MM frame profile 66/14 mm
Artikelnummer Item number	597308
System	MIRA / MIRA classic
Affiliation to system	MIRA / MIRA classic
Werkstoff Material	Aluminium aluminum
Verkaufseinheit unit of sale	1 Mengeneinheit 1 unit of quantity
Mengeneinheit unit of quantity	6 Meter
Produktvarianten Product variants	Farbe (Oberfläche) Color (surface)



☛ Auch mit unsichtbarer Entwässerung lieferbar (gelocht).
Bei Bestellung bitte den Zusatz WA angeben.

Also with invisible drainage available (punched).
When ordering please indicate the addition WA

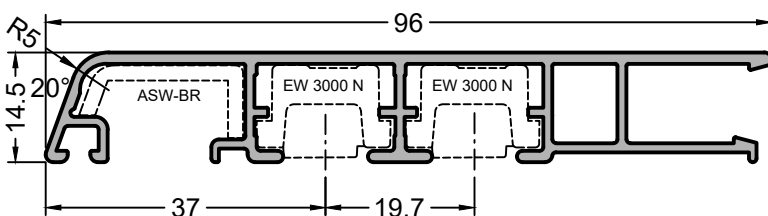
Produktkennzeichen Product identifier	HA BR 75.14
Produktbezeichnung Product designation	BLENDRAHMEN 75/14 MM frame profile 75/14 mm
Artikelnummer Item number	598713
System	MIRA / MIRA classic
Affiliation to system	MIRA / MIRA classic
Werkstoff Material	Aluminium aluminum
Verkaufseinheit unit of sale	1 Mengeneinheit 1 unit of quantity
Mengeneinheit unit of quantity	6 Meter
Produktvarianten Product variants	Farbe (Oberfläche) Color (surface)



☛ Auch mit unsichtbarer Entwässerung lieferbar (gelocht).
Bei Bestellung bitte den Zusatz WA angeben.

Also with invisible drainage available (punched).
When ordering please indicate the addition WA

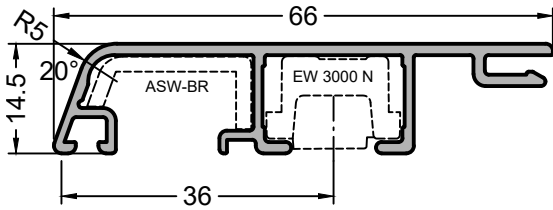
Produktkennzeichen Product identifier	HA BR 86.14
Produktbezeichnung Product designation	BLENDRAHMEN 86/14 MM frame profile 86/14 mm
Artikelnummer Item number	597293
System	MIRA / MIRA classic
Affiliation to system	MIRA / MIRA classic
Werkstoff Material	Aluminium aluminum
Verkaufseinheit unit of sale	1 Mengeneinheit 1 unit of quantity
Mengeneinheit unit of quantity	6 Meter
Produktvarianten Product variants	Farbe (Oberfläche) Color (surface)



☛ Auch mit unsichtbarer Entwässerung lieferbar (gelocht).
Bei Bestellung bitte den Zusatz WA angeben.

Also with invisible drainage available (punched).
When ordering please indicate the addition WA

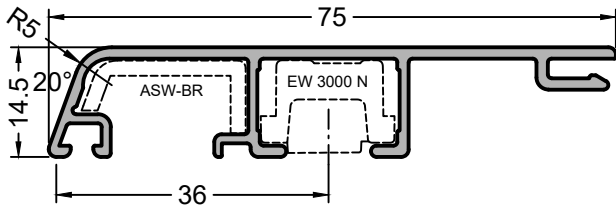
Produktkennzeichen Product identifier	HA BR 96.14
Produktbezeichnung Product designation	BLENDRAHMEN 96/14 MM frame profile 96/14 mm
Artikelnummer Item number	585855
System	MIRA / MIRA classic
Affiliation to system	MIRA / MIRA classic
Werkstoff Material	Aluminium aluminum
Verkaufseinheit unit of sale	1 Mengeneinheit 1 unit of quantity
Mengeneinheit unit of quantity	6 Meter
Produktvarianten Product variants	Farbe (Oberfläche) Color (surface)



☛ Auch mit unsichtbarer Entwässerung lieferbar (gelocht).
Bei Bestellung bitte den Zusatz WA angeben.

Also with invisible drainage available (punched).
When ordering please indicate the addition WA

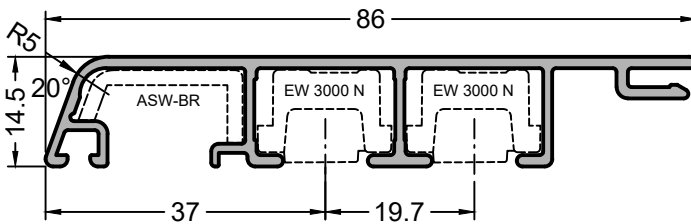
Produktkennzeichen Product identifier	HA BR 66.14-K
Produktbezeichnung Product designation	BLENDRAHMEN 66/14 MM K frame profile 66/14 mm K
Artikelnummer Item number	598721
System Affiliation to system	MIRA / MIRA classic
Werkstoff Material	Aluminium aluminum
Verkaufseinheit unit of sale	1 Mengeneinheit 1 unit of quantity
Mengeneinheit unit of quantity	6 Meter
Produktvarianten Product variants	Farbe (Oberfläche) Color (surface)



☛ Auch mit unsichtbarer Entwässerung lieferbar (gelocht).
Bei Bestellung bitte den Zusatz WA angeben.

Also with invisible drainage available (punched).
When ordering please indicate the addition WA

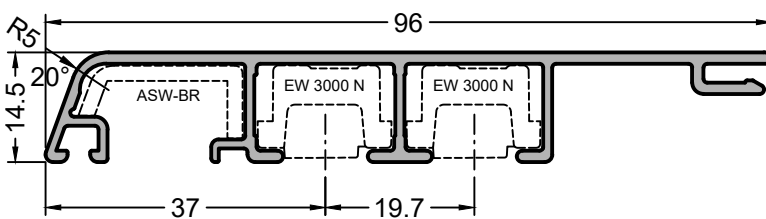
Produktkennzeichen Product identifier	HA BR 75.14-K
Produktbezeichnung Product designation	BLENDRAHMEN 75/14 MM K frame profile 75/14 mm K
Artikelnummer Item number	599447
System Affiliation to system	MIRA / MIRA classic
Werkstoff Material	Aluminium aluminum
Verkaufseinheit unit of sale	1 Mengeneinheit 1 unit of quantity
Mengeneinheit unit of quantity	6 Meter
Produktvarianten Product variants	Farbe (Oberfläche) Color (surface)



☛ Auch mit unsichtbarer Entwässerung lieferbar (gelocht).
Bei Bestellung bitte den Zusatz WA angeben.

Also with invisible drainage available (punched).
When ordering please indicate the addition WA

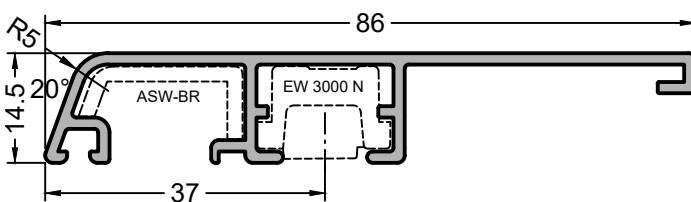
Produktkennzeichen Product identifier	HA BR 86.14-K
Produktbezeichnung Product designation	BLENDRAHMEN 86/14 MM K frame profile 86/14 mm K
Artikelnummer Item number	598722
System Affiliation to system	MIRA / MIRA classic
Werkstoff Material	Aluminium aluminum
Verkaufseinheit unit of sale	1 Mengeneinheit 1 unit of quantity
Mengeneinheit unit of quantity	6 Meter
Produktvarianten Product variants	Farbe (Oberfläche) Color (surface)



☛ Auch mit unsichtbarer Entwässerung lieferbar (gelocht).
Bei Bestellung bitte den Zusatz WA angeben.

Also with invisible drainage available (punched).
When ordering please indicate the addition WA

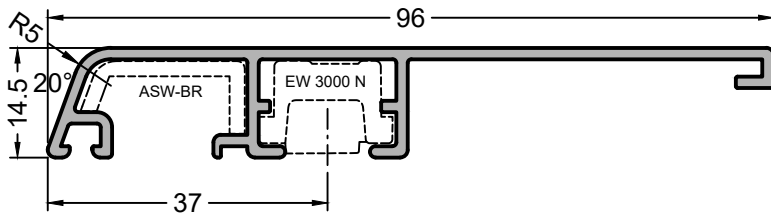
Produktkennzeichen Product identifier	HA BR 96.14-K
Produktbezeichnung Product designation	BLENDRAHMEN 96/14 MM K frame profile 96/14 mm K
Artikelnummer Item number	551657
System Affiliation to system	MIRA / MIRA classic
Werkstoff Material	Aluminium aluminum
Verkaufseinheit unit of sale	1 Mengeneinheit 1 unit of quantity
Mengeneinheit unit of quantity	6 Meter
Produktvarianten Product variants	Farbe (Oberfläche) Color (surface)



☛ Auch mit unsichtbarer Entwässerung lieferbar (gelocht).
Bei Bestellung bitte den Zusatz WA angeben.

Also with invisible drainage available (punched).
When ordering please indicate the addition WA

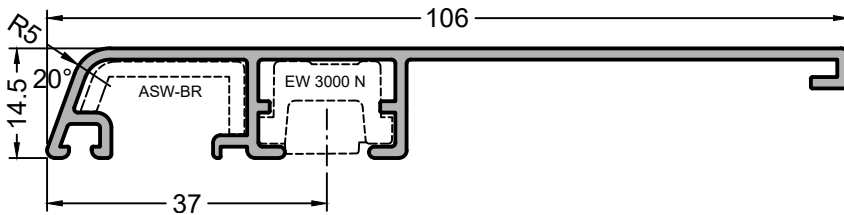
Produktkennzeichen Product identifier	HA BR 86.14 IV
Produktbezeichnung Product designation	BLENDRAHMEN 86/14 MM IV frame profile 86/14 mm IV
Artikelnummer Item number	597334
System Affiliation to system	MIRA / MIRA classic
Werkstoff Material	Aluminium aluminum
Verkaufseinheit unit of sale	1 Mengeneinheit 1 unit of quantity
Mengeneinheit unit of quantity	6 Meter
Produktvarianten Product variants	Farbe (Oberfläche) Color (surface)



☛ Auch mit unsichtbarer Entwässerung lieferbar (gelocht).
Bei Bestellung bitte den Zusatz WA angeben.

Also with invisible drainage available (punched).
When ordering please indicate the addition WA

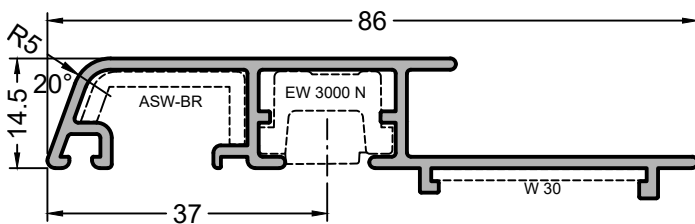
Produktkennzeichen Product identifier	HA BR 96.14 IV
Produktbezeichnung Product designation	BLENDRAHMEN 96/14 MM IV frame profile 96/14 mm IV
Artikelnummer Item number	550450
System	MIRA / MIRA classic
Affiliation to system	MIRA / MIRA classic
Werkstoff Material	Aluminium aluminum
Verkaufseinheit unit of sale	1 Mengeneinheit 1 unit of quantity
Mengeneinheit unit of quantity	6 Meter
Produktvarianten Product variants	Farbe (Oberfläche) Color (surface)



☛ Auch mit unsichtbarer Entwässerung lieferbar (gelocht).
Bei Bestellung bitte den Zusatz WA angeben.

Also with invisible drainage available (punched).
When ordering please indicate the addition WA

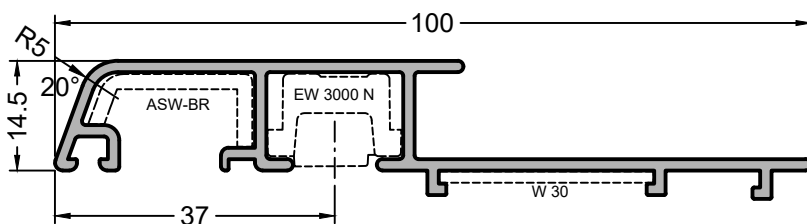
Produktkennzeichen Product identifier	HA BR 106.14 IV
Produktbezeichnung Product designation	BLENDRAHMEN 106/14 MM IV frame profile 106/14 mm IV
Artikelnummer Item number	597627
System	MIRA / MIRA classic
Affiliation to system	MIRA / MIRA classic
Werkstoff Material	Aluminium aluminum
Verkaufseinheit unit of sale	1 Mengeneinheit 1 unit of quantity
Mengeneinheit unit of quantity	6 Meter
Produktvarianten Product variants	Farbe (Oberfläche) Color (surface)



☛ Auch mit unsichtbarer Entwässerung lieferbar (gelocht).
Bei Bestellung bitte den Zusatz WA angeben.

Also with invisible drainage available (punched).
When ordering please indicate the addition WA

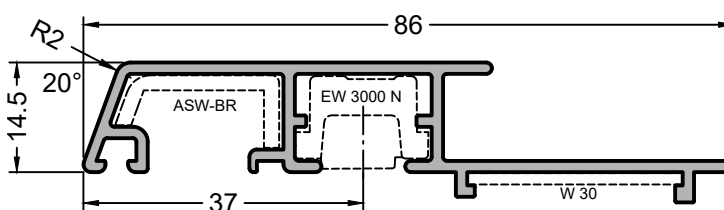
Produktkennzeichen Product identifier	HA WG 86.14
Produktbezeichnung Product designation	BLENDRAHMEN 86/14 MM frame profile 86/14 mm
Artikelnummer Item number	597313
System	MIRA / MIRA classic
Affiliation to system	MIRA / MIRA classic
Werkstoff Material	Aluminium aluminum
Verkaufseinheit unit of sale	1 Mengeneinheit 1 unit of quantity
Mengeneinheit unit of quantity	6 Meter
Produktvarianten Product variants	Farbe (Oberfläche) Color (surface)



☛ Auch mit unsichtbarer Entwässerung lieferbar (gelocht).
Bei Bestellung bitte den Zusatz WA angeben.

Also with invisible drainage available (punched).
When ordering please indicate the addition WA

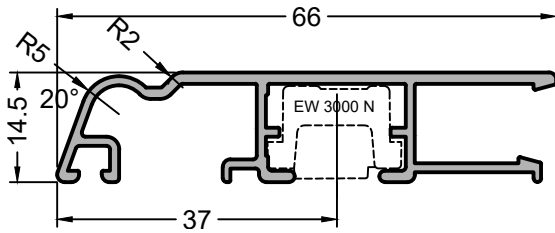
Produktkennzeichen Product identifier	HA WG 100.14
Produktbezeichnung Product designation	BLENDRAHMEN 100/14 MM frame profile 100/14 mm
Artikelnummer Item number	598528
System	MIRA / MIRA classic
Affiliation to system	MIRA / MIRA classic
Werkstoff Material	Aluminium aluminum
Verkaufseinheit unit of sale	1 Mengeneinheit 1 unit of quantity
Mengeneinheit unit of quantity	6 Meter
Produktvarianten Product variants	Farbe (Oberfläche) Color (surface)



☛ Auch mit unsichtbarer Entwässerung lieferbar (gelocht).
Bei Bestellung bitte den Zusatz WA angeben.

Also with invisible drainage available (punched).
When ordering please indicate the addition WA

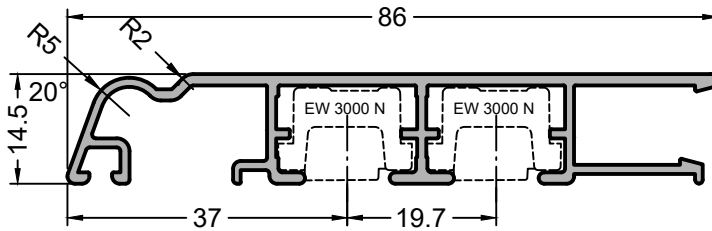
Produktkennzeichen Product identifier	HA WG 86.14 R2
Produktbezeichnung Product designation	BLENDRAHMEN 86/14 MM R2 frame profile 86/14 mm R2
Artikelnummer Item number	599446
System	MIRA / MIRA classic
Affiliation to system	MIRA / MIRA classic
Werkstoff Material	Aluminium aluminum
Verkaufseinheit unit of sale	1 Mengeneinheit 1 unit of quantity
Mengeneinheit unit of quantity	6 Meter
Produktvarianten Product variants	Farbe (Oberfläche) Color (surface)



☛ Auch mit unsichtbarer Entwässerung lieferbar (gelocht).
Bei Bestellung bitte den Zusatz WA angeben.

Also with invisible drainage available (punched).
When ordering please indicate the addition WA

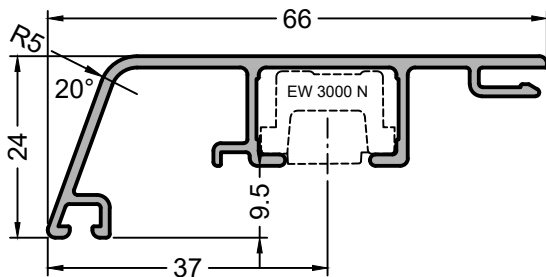
Produktkennzeichen Product identifier	HA BR 66.14-BS
Produktbezeichnung Product designation	BLENDRAHMEN 66/14 MM BS frame profile 66/14 mm BS
Artikelnummer Item number	550749
System Affiliation to system	MIRA / MIRA classic
Werkstoff Material	Aluminium aluminum
Verkaufseinheit unit of sale	1 Mengeneinheit 1 unit of quantity
Mengeneinheit unit of quantity	6 Meter
Produktvarianten Product variants	Farbe (Oberfläche) Color (surface)



☛ Auch mit unsichtbarer Entwässerung lieferbar (gelocht).
Bei Bestellung bitte den Zusatz WA angeben.

Also with invisible drainage available (punched).
When ordering please indicate the addition WA

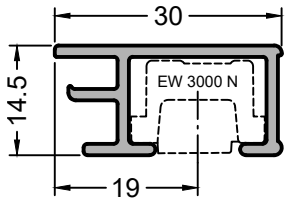
Produktkennzeichen Product identifier	HA BR 86.14-BS
Produktbezeichnung Product designation	BLENDRAHMEN 86/14 MM BS frame profile 86/14 mm BS
Artikelnummer Item number	550547
System Affiliation to system	MIRA / MIRA classic
Werkstoff Material	Aluminium aluminum
Verkaufseinheit unit of sale	1 Mengeneinheit 1 unit of quantity
Mengeneinheit unit of quantity	6 Meter
Produktvarianten Product variants	Farbe (Oberfläche) Color (surface)



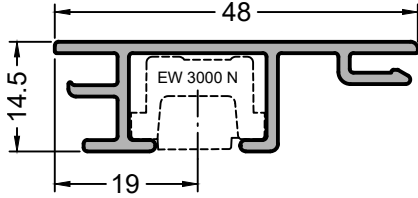
☛ Auch mit unsichtbarer Entwässerung lieferbar (gelocht).
Bei Bestellung bitte den Zusatz WA angeben.

Also with invisible drainage available (punched).
When ordering please indicate the addition WA

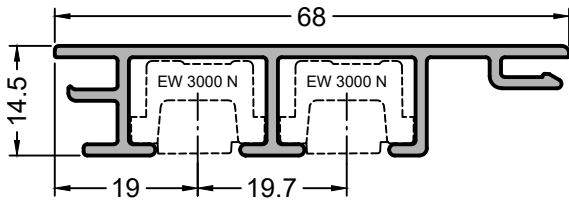
Produktkennzeichen Product identifier	HA BR 66.24-K
Produktbezeichnung Product designation	BLENDRAHMEN 66/24 MM K frame profile 66/24 mm K
Artikelnummer Item number	553236
System Affiliation to system	MIRA / MIRA classic
Werkstoff Material	Aluminium aluminum
Verkaufseinheit unit of sale	1 Mengeneinheit 1 unit of quantity
Mengeneinheit unit of quantity	6 Meter
Produktvarianten Product variants	Farbe (Oberfläche) Color (surface)



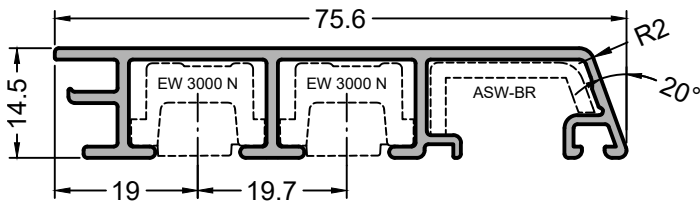
Produktkennzeichen Product identifier	HA BR F 30.14
Produktbezeichnung Product designation	Blendrahmen Frame Profile
Artikelnummer Item number	556426
System	MIRA
Affiliation to system	MIRA
Werkstoff Material	Aluminium aluminum
Verkaufseinheit unit of sale	1 Mengeneinheit 1 unit of quantity
Mengeneinheit unit of quantity	6 Meter
Produktvarianten Product variants	Farbe (Oberfläche) Color (surface)



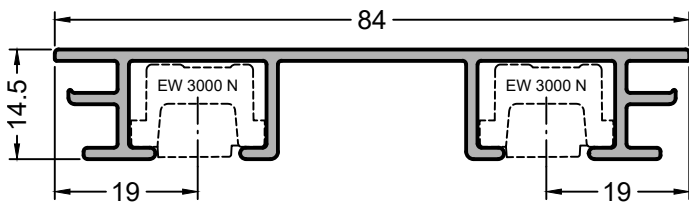
Produktkennzeichen Product identifier	HA BR F 48.14
Produktbezeichnung Product designation	Blendrahmen Frame Profile
Artikelnummer Item number	556427
System	MIRA
Affiliation to system	MIRA
Werkstoff Material	Aluminium aluminum
Verkaufseinheit unit of sale	1 Mengeneinheit 1 unit of quantity
Mengeneinheit unit of quantity	6 Meter
Produktvarianten Product variants	Farbe (Oberfläche) Color (surface)



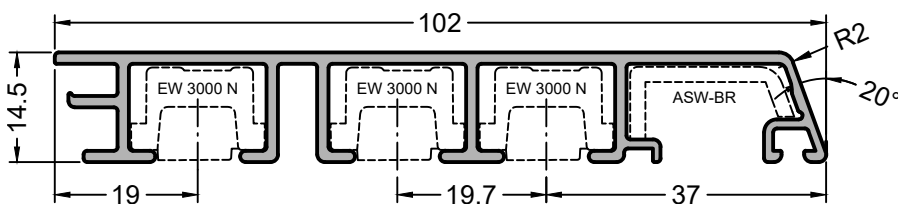
Produktkennzeichen Product identifier	HA BR F 68.14
Produktbezeichnung Product designation	Blendrahmen Frame Profile
Artikelnummer Item number	556428
System	MIRA
Affiliation to system	MIRA
Werkstoff Material	Aluminium aluminum
Verkaufseinheit unit of sale	1 Mengeneinheit 1 unit of quantity
Mengeneinheit unit of quantity	6 Meter
Produktvarianten Product variants	Farbe (Oberfläche) Color (surface)



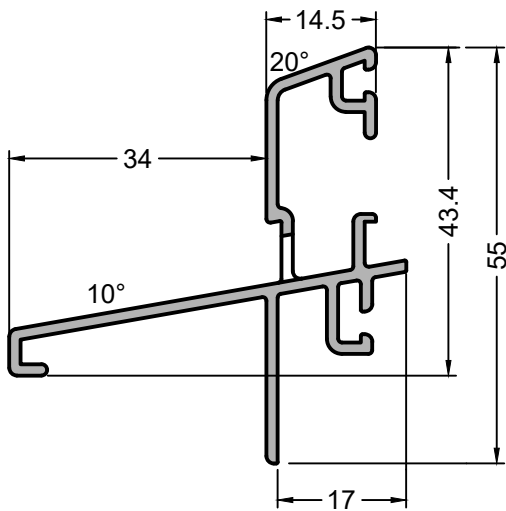
Produktkennzeichen Product identifier	HA SH F 76.14
Produktbezeichnung Product designation	Setzholzprofil Mullion Profile
Artikelnummer Item number	556429
System	MIRA
Affiliation to system	MIRA
Werkstoff Material	Aluminium aluminum
Verkaufseinheit unit of sale	1 Mengeneinheit 1 unit of quantity
Mengeneinheit unit of quantity	6 Meter
Produktvarianten Product variants	Farbe (Oberfläche) Color (surface)



Produktkennzeichen Product identifier	HA SH F 84.14
Produktbezeichnung Product designation	Setzholzprofil Mullion Profile
Artikelnummer Item number	556431
System	MIRA
Affiliation to system	MIRA
Werkstoff Material	Aluminium aluminum
Verkaufseinheit unit of sale	1 Mengeneinheit 1 unit of quantity
Mengeneinheit unit of quantity	6 Meter
Produktvarianten Product variants	Farbe (Oberfläche) Color (surface)



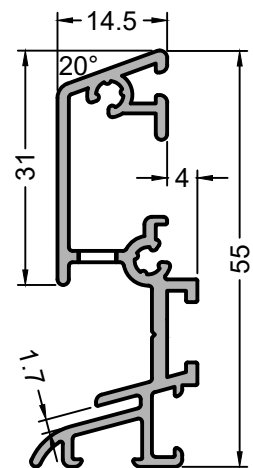
Produktkennzeichen Product identifier	HA SH F 102.14
Produktbezeichnung Product designation	Setzholzprofil Mullion Profile
Artikelnummer Item number	556430
System	MIRA
Affiliation to system	MIRA
Werkstoff Material	Aluminium aluminum
Verkaufseinheit unit of sale	1 Mengeneinheit 1 unit of quantity
Mengeneinheit unit of quantity	6 Meter
Produktvarianten Product variants	Farbe (Oberfläche) Color (surface)



☛ Mit Stanzung für Wasserablauf 6 x 30 mm, Abstand 300 mm.
Mit Lochung Ø 4 mm, Abstand 300 mm.
Geschweißte Ausführung auf Anfrage möglich.
Anwendungs- bzw. Verarbeitungshinweis siehe K-01053.

With punching for water drain 6 x 30 mm, distance 300 mm.
Punching Ø 4 mm, distance 300 mm.
Welded version available upon request.
See K-01053 for application and processing instructions.

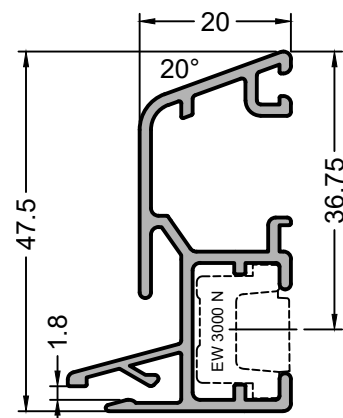
Produktkennzeichen Product identifier	HA BS 55.14
Produktbezeichnung Product designation	BODENSCHWELLE 55/14 MM threshold 55/14 mm
Artikelnummer Item number	597336
System Affiliation to system	MIRA
Werkstoff Material	Aluminium aluminum
Verkaufseinheit unit of sale	1 Mengeneinheit 1 unit of quantity
Mengeneinheit unit of quantity	6 Meter
Produktvarianten Product variants	Farbe (Oberfläche) Color (surface)



☛ Mit Stanzung für Wasserablauf 5 x 30 mm, Abstand 75 mm.
Geschweißte Ausführung auf Anfrage möglich.
Passendes Dichtstück DS 55.14.
Anwendungs- bzw. Verarbeitungshinweis siehe K-01374.

With punching for water drain 5 x 30 mm, distance 75 mm.
Welded version available upon request.
Compatible with sealing part DS 55.14.
See K-01374 for application and processing instructions.

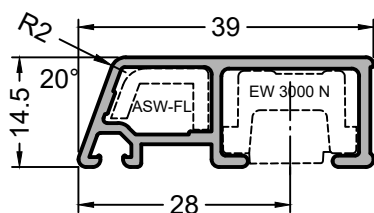
Produktkennzeichen Product identifier	HA BST 55.14
Produktbezeichnung Product designation	BLENDRAHMEN STEINBANKANSCHLUSS frame profile for stone-sill
Artikelnummer Item number	599338
System Affiliation to system	MIRA
Werkstoff Material	Aluminium aluminum
Verkaufseinheit unit of sale	1 Mengeneinheit 1 unit of quantity
Mengeneinheit unit of quantity	6 Meter
Produktvarianten Product variants	Farbe (Oberfläche) Color (surface)



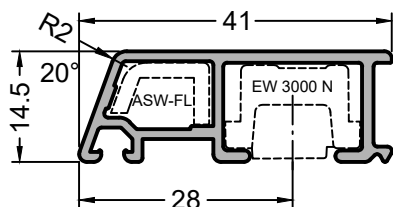
☛ Mit Stanzung für Wasserablauf 5 x 30 mm, Abstand 75 mm.
Geschweißte Ausführung auf Anfrage möglich.
Anwendungs- bzw. Verarbeitungshinweis siehe K-01108.

With punching for water drain 5 x 30 mm, distance 75 mm.
Welded version available upon request.
See K-01108 for application and processing instructions.

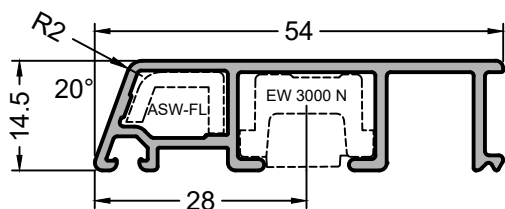
Produktkennzeichen Product identifier	HA AB 48.20
Produktbezeichnung Product designation	BLENDRAHMEN 48/20 MM frame profile 48/20 mm
Artikelnummer Item number	597314
System Affiliation to system	MIRA
Werkstoff Material	Aluminium aluminum
Verkaufseinheit unit of sale	1 Mengeneinheit 1 unit of quantity
Mengeneinheit unit of quantity	6 Meter
Produktvarianten Product variants	Farbe (Oberfläche) Color (surface)



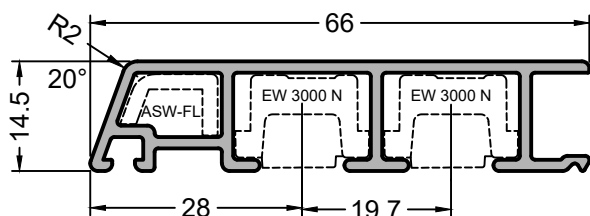
Produktkennzeichen Product identifier	HA FL 39.14 R2
Produktbezeichnung Product designation	FLÜGELPROFIL 39/14 MM R2 sash profile 39/14 mm R2
Artikelnummer Item number	584640
System Affiliation to system	MIRA
Werkstoff Material	Aluminium aluminum
Verkaufseinheit unit of sale	1 Mengeneinheit 1 unit of quantity
Mengeneinheit unit of quantity	6 Meter
Produktvarianten Product variants	Farbe (Oberfläche) Color (surface)



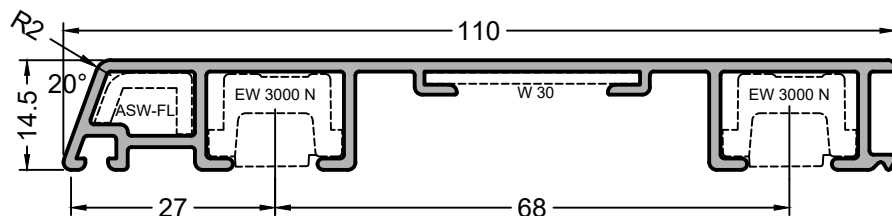
Produktkennzeichen Product identifier	HA FL 41.14 R2
Produktbezeichnung Product designation	FLÜGELPROFIL 41/14 MM R2 sash profile 41/14 mm R2
Artikelnummer Item number	585724
System Affiliation to system	MIRA
Werkstoff Material	Aluminium aluminum
Verkaufseinheit unit of sale	1 Mengeneinheit 1 unit of quantity
Mengeneinheit unit of quantity	6 Meter
Produktvarianten Product variants	Farbe (Oberfläche) Color (surface)



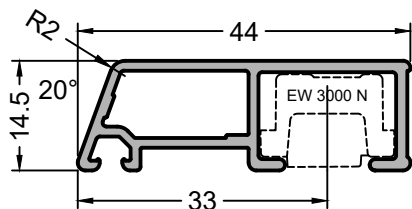
Produktkennzeichen Product identifier	HA FL 54.14 R2
Produktbezeichnung Product designation	FLÜGELPROFIL 54/14 MM R2 sash profile 54/14 mm R2
Artikelnummer Item number	587519
System Affiliation to system	MIRA
Werkstoff Material	Aluminium aluminum
Verkaufseinheit unit of sale	1 Mengeneinheit 1 unit of quantity
Mengeneinheit unit of quantity	6 Meter
Produktvarianten Product variants	Farbe (Oberfläche) Color (surface)



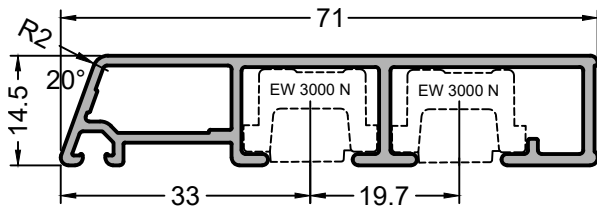
Produktkennzeichen Product identifier	HA FL 66.14 R2
Produktbezeichnung Product designation	FLÜGELPROFIL 66/14 MM R2 sash profile 66/14 mm R2
Artikelnummer Item number	586796
System Affiliation to system	MIRA
Werkstoff Material	Aluminium aluminum
Verkaufseinheit unit of sale	1 Mengeneinheit 1 unit of quantity
Mengeneinheit unit of quantity	6 Meter
Produktvarianten Product variants	Farbe (Oberfläche) Color (surface)



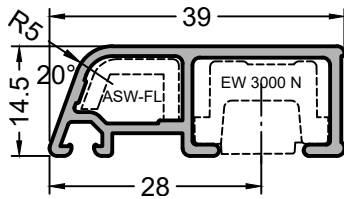
Produktkennzeichen Product identifier	HA FL 110.14 R2
Produktbezeichnung Product designation	FLÜGELPROFIL 110/14 MM R2 sash profile 110/14 mm R2
Artikelnummer Item number	586797
System Affiliation to system	MIRA
Werkstoff Material	Aluminium aluminum
Verkaufseinheit unit of sale	1 Mengeneinheit 1 unit of quantity
Mengeneinheit unit of quantity	6 Meter
Produktvarianten Product variants	Farbe (Oberfläche) Color (surface)



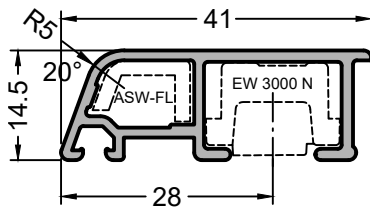
Produktkennzeichen Product identifier	HA FL 44.14 R2
Produktbezeichnung Product designation	FLÜGELPROFIL 44/14 MM R2 sash profile 44/14 mm R2
Artikelnummer Item number	587733
System Affiliation to system	MIRA
Werkstoff Material	Aluminium aluminum
Verkaufseinheit unit of sale	1 Mengeneinheit 1 unit of quantity
Mengeneinheit unit of quantity	6 Meter
Produktvarianten Product variants	Farbe (Oberfläche) Color (surface)



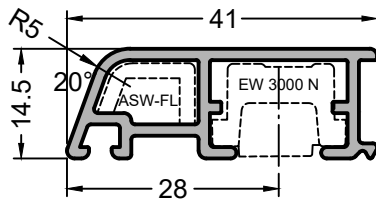
Produktkennzeichen Product identifier	HA FL 71.14 R2
Produktbezeichnung Product designation	FLÜGELPROFIL 71/14 MM R2 sash profile 71/14 mm R2
Artikelnummer Item number	587731
System	MIRA
Affiliation to system	MIRA
Werkstoff Material	Aluminium aluminum
Verkaufseinheit unit of sale	1 Mengeneinheit 1 unit of quantity
Mengeneinheit unit of quantity	6 Meter
Produktvarianten Product variants	Farbe (Oberfläche) Color (surface)



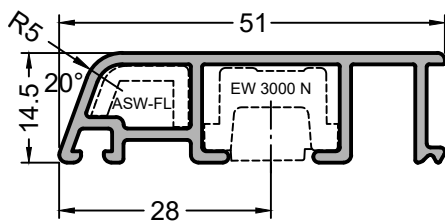
Produktkennzeichen Product identifier	HA FL 39.14
Produktbezeichnung Product designation	FLÜGELPROFIL 39/14 MM sash profile 39/14 mm
Artikelnummer Item number	584093
System	MIRA
Affiliation to system	MIRA
Werkstoff Material	Aluminium aluminum
Verkaufseinheit unit of sale	1 Mengeneinheit 1 unit of quantity
Mengeneinheit unit of quantity	6 Meter
Produktvarianten Product variants	Farbe (Oberfläche) Color (surface)



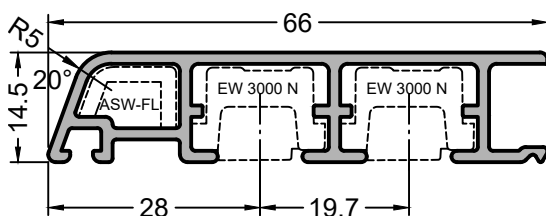
Produktkennzeichen Product identifier	HA FL 41.14-K
Produktbezeichnung Product designation	FLÜGELPROFIL 41/14 MM sash profile 39/14 mm
Artikelnummer Item number	588551
System	MIRA
Affiliation to system	MIRA
Werkstoff Material	Aluminium aluminum
Verkaufseinheit unit of sale	1 Mengeneinheit 1 unit of quantity
Mengeneinheit unit of quantity	6 Meter
Produktvarianten Product variants	Farbe (Oberfläche) Color (surface)



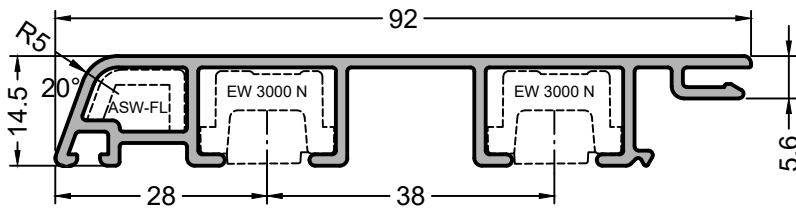
Produktkennzeichen Product identifier	HA FL 41.14
Produktbezeichnung Product designation	FLÜGELPROFIL 41/14 MM sash profile 41/14 mm
Artikelnummer Item number	583686
System	MIRA
Affiliation to system	MIRA
Werkstoff Material	Aluminium aluminum
Verkaufseinheit unit of sale	1 Mengeneinheit 1 unit of quantity
Mengeneinheit unit of quantity	6 Meter
Produktvarianten Product variants	Farbe (Oberfläche) Color (surface)



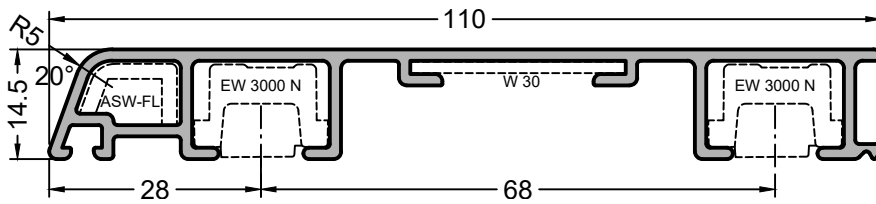
Produktkennzeichen Product identifier	HA FL 51.14
Produktbezeichnung Product designation	FLÜGELPROFIL 51/14 MM sash profile 51/14 mm
Artikelnummer Item number	584988
System	MIRA
Affiliation to system	MIRA
Werkstoff Material	Aluminium aluminum
Verkaufseinheit unit of sale	1 Mengeneinheit 1 unit of quantity
Mengeneinheit unit of quantity	6 Meter
Produktvarianten Product variants	Farbe (Oberfläche) Color (surface)



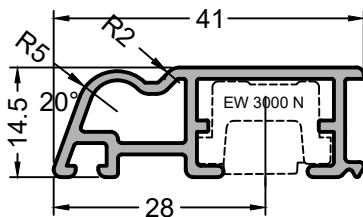
Produktkennzeichen Product identifier	HA FL 66.14
Produktbezeichnung Product designation	FLÜGELPROFIL 66/14 MM sash profile 66/14 mm
Artikelnummer Item number	583692
System	MIRA
Affiliation to system	MIRA
Werkstoff Material	Aluminium aluminum
Verkaufseinheit unit of sale	1 Mengeneinheit 1 unit of quantity
Mengeneinheit unit of quantity	6 Meter
Produktvarianten Product variants	Farbe (Oberfläche) Color (surface)



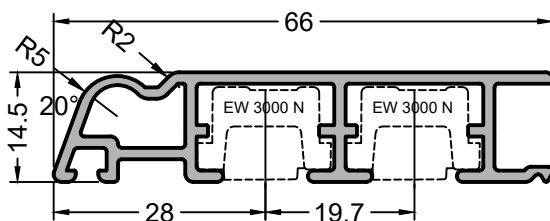
Produktkennzeichen	HA FL 92.14
Product identifier	HA FL 92.14
Produktbezeichnung	TÜRFLÜGEL 92/14 MM
Product designation	sash profile 92/14 mm
Artikelnummer	586613
Item number	586613
System	MIRA
Affiliation to system	MIRA
Werkstoff	Aluminium
Material	aluminum
Verkaufseinheit	1 Mengeneinheit
unit of sale	1 unit of quantity
Mengeneinheit	6 Meter
unit of quantity	6 Meter
Produktvarianten	Farbe (Oberfläche)
Product variants	Color (surface)



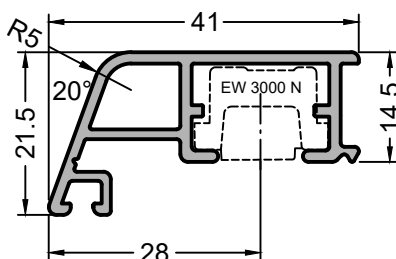
Produktkennzeichen	HA FL 110.14
Product identifier	HA FL 110.14
Produktbezeichnung	FLÜGELPROFIL 110/14 MM
Product designation	sash profile 110/14 mm
Artikelnummer	584098
Item number	584098
System	MIRA
Affiliation to system	MIRA
Werkstoff	Aluminium
Material	aluminum
Verkaufseinheit	1 Mengeneinheit
unit of sale	1 unit of quantity
Mengeneinheit	6 Meter
unit of quantity	6 Meter
Produktvarianten	Farbe (Oberfläche)
Product variants	Color (surface)



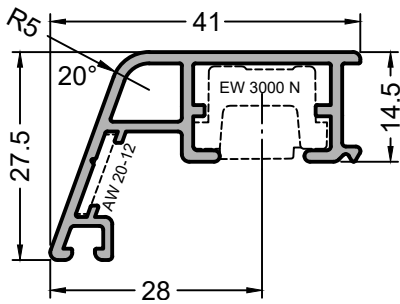
Produktkennzeichen	HA FL 41.14-BS
Product identifier	HA FL 41.14-BS
Produktbezeichnung	FLÜGELPROFIL 41/14 MM BS
Product designation	sash profile 41/14 mm BS
Artikelnummer	585860
Item number	585860
System	MIRA
Affiliation to system	MIRA
Werkstoff	Aluminium
Material	aluminum
Verkaufseinheit	1 Mengeneinheit
unit of sale	1 unit of quantity
Mengeneinheit	6 Meter
unit of quantity	6 Meter
Produktvarianten	Farbe (Oberfläche)
Product variants	Color (surface)



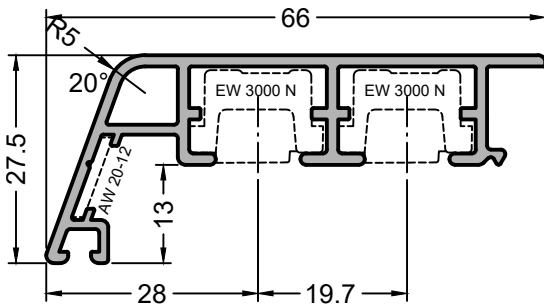
Produktkennzeichen	HA FL 66.14-BS
Product identifier	HA FL 66.14-BS
Produktbezeichnung	FLÜGELPROFIL 66/14 MM BS
Product designation	sash profile 66/14 mm BS
Artikelnummer	586672
Item number	586672
System	MIRA
Affiliation to system	MIRA
Werkstoff	Aluminium
Material	aluminum
Verkaufseinheit	1 Mengeneinheit
unit of sale	1 unit of quantity
Mengeneinheit	6 Meter
unit of quantity	6 Meter
Produktvarianten	Farbe (Oberfläche)
Product variants	Color (surface)



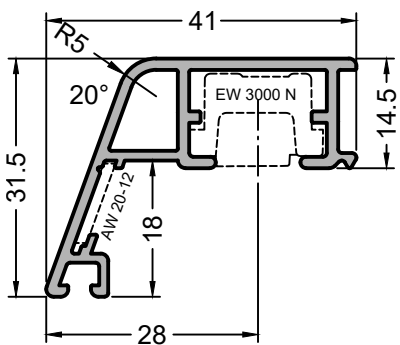
Produktkennzeichen	HA FL 41.22
Product identifier	HA FL 41.22
Produktbezeichnung	FLÜGELPROFIL 41/22 MM
Product designation	sash profile 41/22 mm
Artikelnummer	585404
Item number	585404
System	MIRA
Affiliation to system	MIRA
Werkstoff	Aluminium
Material	aluminum
Verkaufseinheit	1 Mengeneinheit
unit of sale	1 unit of quantity
Mengeneinheit	6 Meter
unit of quantity	6 Meter
Produktvarianten	Farbe (Oberfläche)
Product variants	Color (surface)



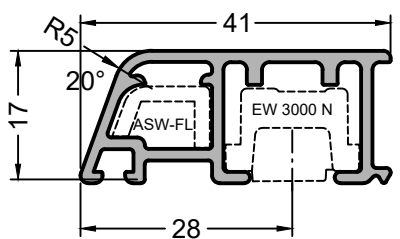
Produktkennzeichen Product identifier	HA FL 41.27-45
Produktbezeichnung Product designation	FLÜGELPROFIL 41/27-45 MM sash profile 41/27-45 mm
Artikelnummer Item number	584864
System	MIRA
Affiliation to system	MIRA
Werkstoff Material	Aluminium aluminium
Verkaufseinheit unit of sale	1 Mengeneinheit 1 unit of quantity
Mengeneinheit unit of quantity	6 Meter
Produktvarianten Product variants	Farbe (Oberfläche) Color (surface)



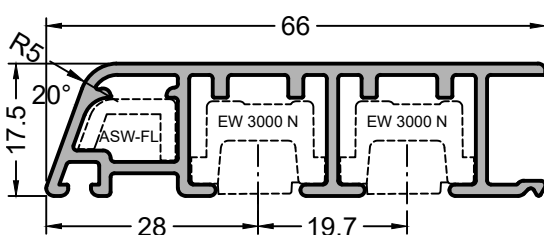
Produktkennzeichen Product identifier	HA FL 66.27-45
Produktbezeichnung Product designation	FLÜGELPROFIL 66/27-45 MM sash profile 66/27-45 mm
Artikelnummer Item number	584862
System	MIRA
Affiliation to system	MIRA
Werkstoff Material	Aluminium aluminium
Verkaufseinheit unit of sale	1 Mengeneinheit 1 unit of quantity
Mengeneinheit unit of quantity	6 Meter
Produktvarianten Product variants	Farbe (Oberfläche) Color (surface)



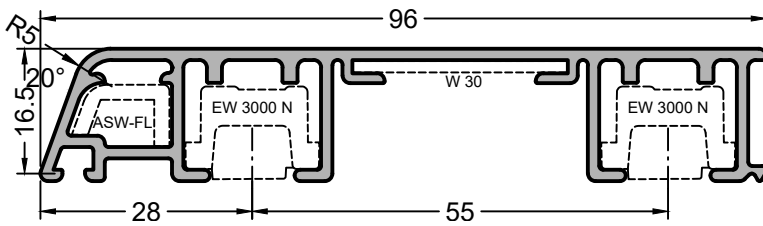
Produktkennzeichen Product identifier	HA FL 41.31-45
Produktbezeichnung Product designation	FLÜGELPROFIL 41/31-45 MM sash profile 41/31-45 mm
Artikelnummer Item number	584863
System	MIRA
Affiliation to system	MIRA
Werkstoff Material	Aluminium aluminium
Verkaufseinheit unit of sale	1 Mengeneinheit 1 unit of quantity
Mengeneinheit unit of quantity	6 Meter
Produktvarianten Product variants	Farbe (Oberfläche) Color (surface)



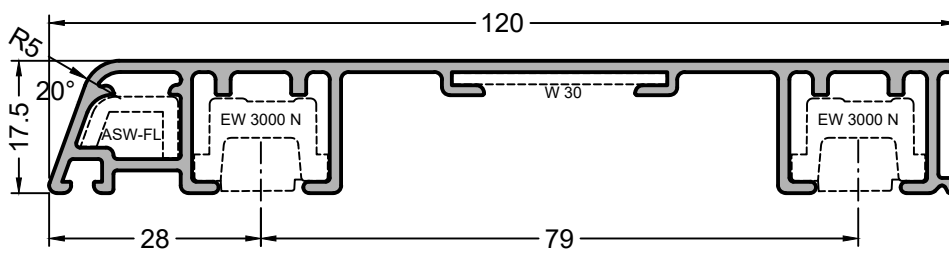
Produktkennzeichen Product identifier	HA FL 41.18
Produktbezeichnung Product designation	FLÜGELPROFIL 41/18 MM sash profile 41/18 mm
Artikelnummer Item number	584051
System	MIRA
Affiliation to system	MIRA
Werkstoff Material	Aluminium aluminium
Verkaufseinheit unit of sale	1 Mengeneinheit 1 unit of quantity
Mengeneinheit unit of quantity	6 Meter
Produktvarianten Product variants	Farbe (Oberfläche) Color (surface)



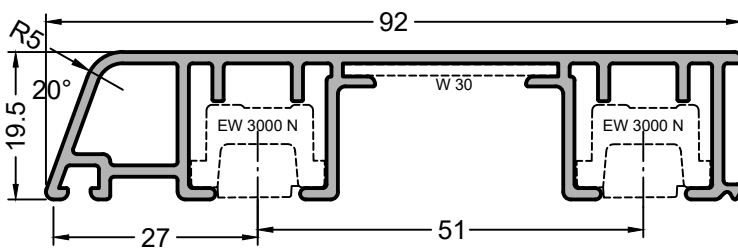
Produktkennzeichen Product identifier	HA FL 66.18
Produktbezeichnung Product designation	FLÜGELPROFIL 66/18 MM sash profile 66/18 mm
Artikelnummer Item number	584052
System	MIRA
Affiliation to system	MIRA
Werkstoff Material	Aluminium aluminium
Verkaufseinheit unit of sale	1 Mengeneinheit 1 unit of quantity
Mengeneinheit unit of quantity	6 Meter
Produktvarianten Product variants	Farbe (Oberfläche) Color (surface)



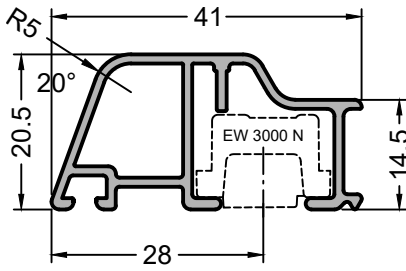
Produktkennzeichen Product identifier	HA FL 96.18
Produktbezeichnung Product designation	FLÜGELPROFIL 96/18 MM sash profile 96/18 mm
Artikelnummer Item number	584318
System Affiliation to system	MIRA
Werkstoff Material	Aluminium aluminum
Verkaufseinheit unit of sale	1 Mengeneinheit 1 unit of quantity
Mengeneinheit unit of quantity	6 Meter
Produktvarianten Product variants	Farbe (Oberfläche) Color (surface)



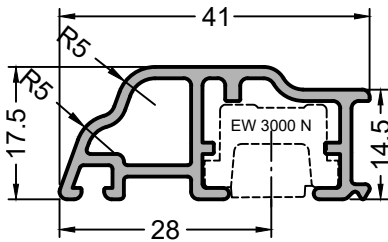
Produktkennzeichen Product identifier	HA FL 120.18
Produktbezeichnung Product designation	FLÜGELPROFIL 120/18 MM sash profile 120/18 mm
Artikelnummer Item number	584792
System Affiliation to system	MIRA
Werkstoff Material	Aluminium aluminum
Verkaufseinheit unit of sale	1 Mengeneinheit 1 unit of quantity
Mengeneinheit unit of quantity	6 Meter
Produktvarianten Product variants	Farbe (Oberfläche) Color (surface)



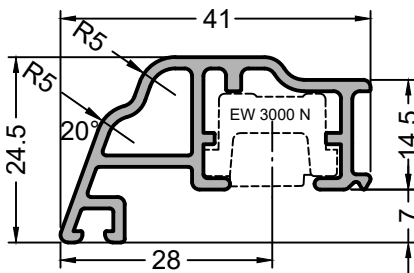
Produktkennzeichen Product identifier	HA FL 92.20
Produktbezeichnung Product designation	TÜRFLÜGEL 92/20 MM sash profile 92/20 mm
Artikelnummer Item number	585914
System Affiliation to system	MIRA
Werkstoff Material	Aluminium aluminum
Verkaufseinheit unit of sale	1 Mengeneinheit 1 unit of quantity
Mengeneinheit unit of quantity	6 Meter
Produktvarianten Product variants	Farbe (Oberfläche) Color (surface)



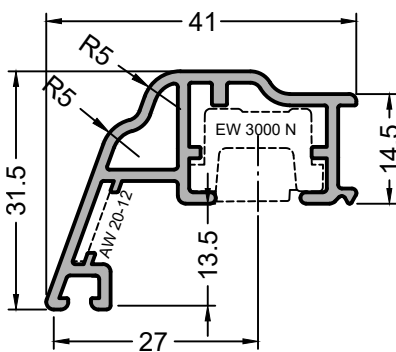
Produktkennzeichen	HA FL P 4425
Product identifier	HA FL P 4425
Produktbezeichnung	FLÜGELPROFIL
Product designation	sash profil 4425 mm
Artikelnummer	584425
Item number	584425
System	MIRA
Affiliation to system	MIRA
Werkstoff	Aluminium
Material	aluminum
Verkaufseinheit	1 Mengeneinheit
unit of sale	1 unit of quantity
Mengeneinheit	6 Meter
unit of quantity	6 Meter
Produktvarianten	Farbe (Oberfläche)
Product variants	Color (surface)



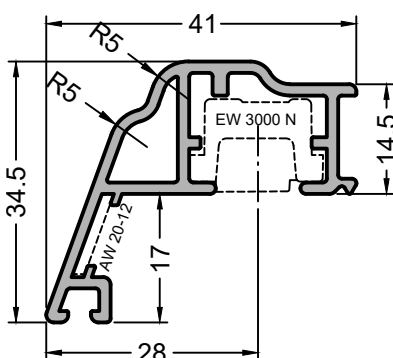
Produktkennzeichen	HA FL 41.17-S
Product identifier	HA FL 41.17-S
Produktbezeichnung	FLÜGELPROFIL 41/31 MM S
Product designation	sash profile 41/17 mm S
Artikelnummer	584538
Item number	584538
System	MIRA
Affiliation to system	MIRA
Werkstoff	Aluminium
Material	aluminum
Verkaufseinheit	1 Mengeneinheit
unit of sale	1 unit of quantity
Mengeneinheit	6 Meter
unit of quantity	6 Meter
Produktvarianten	Farbe (Oberfläche)
Product variants	Color (surface)



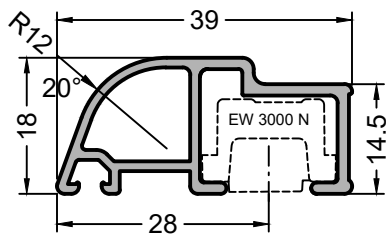
Produktkennzeichen	HA FL 41.25-S
Product identifier	HA FL 41.25-S
Produktbezeichnung	FLÜGELPROFIL 41/25 MM S
Product designation	sash profile 41/25 mm S
Artikelnummer	584471
Item number	584471
System	MIRA
Affiliation to system	MIRA
Werkstoff	Aluminium
Material	aluminum
Verkaufseinheit	1 Mengeneinheit
unit of sale	1 unit of quantity
Mengeneinheit	6 Meter
unit of quantity	6 Meter
Produktvarianten	Farbe (Oberfläche)
Product variants	Color (surface)



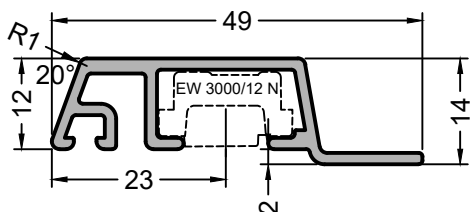
Produktkennzeichen	HA FL 41.31-S
Product identifier	HA FL 41.31-S
Produktbezeichnung	FLÜGELPROFIL 41/31 MM S
Product designation	sash profile 41/31 mm S
Artikelnummer	584879
Item number	584879
System	MIRA
Affiliation to system	MIRA
Werkstoff	Aluminium
Material	aluminum
Verkaufseinheit	1 Mengeneinheit
unit of sale	1 unit of quantity
Mengeneinheit	6 Meter
unit of quantity	6 Meter
Produktvarianten	Farbe (Oberfläche)
Product variants	Color (surface)



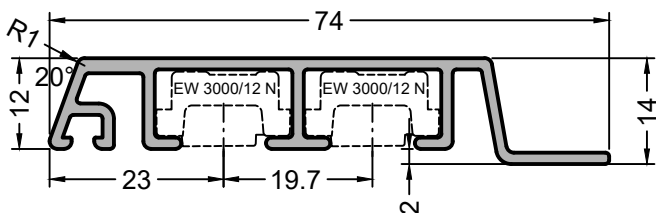
Produktkennzeichen	HA FL 41.34-S
Product identifier	HA FL 41.34-S
Produktbezeichnung	FLÜGELPROFIL 41/34 MM S
Product designation	sash profile 41/34 mm S
Artikelnummer	584827
Item number	584827
System	MIRA
Affiliation to system	MIRA
Werkstoff	Aluminium
Material	aluminum
Verkaufseinheit	1 Mengeneinheit
unit of sale	1 unit of quantity
Mengeneinheit	6 Meter
unit of quantity	6 Meter
Produktvarianten	Farbe (Oberfläche)
Product variants	Color (surface)



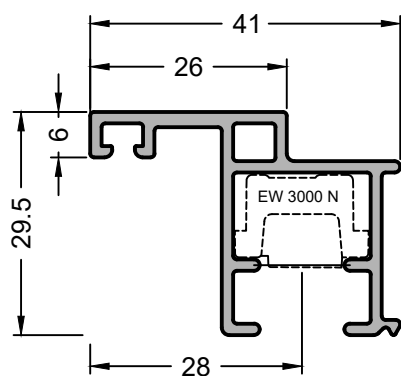
Produktkennzeichen Product identifier	HA FL 4094
Produktbezeichnung Product designation	FLÜGELPROFIL sash profil 4094 mm
Artikelnummer Item number	584094
System Affiliation to system	MIRA
Werkstoff Material	Aluminium aluminum
Verkaufseinheit unit of sale	1 Mengeneinheit 1 unit of quantity
Mengeneinheit unit of quantity	6 Meter
Produktvarianten Product variants	Farbe (Oberfläche) Color (surface)



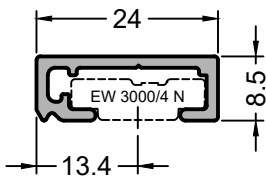
Produktkennzeichen Product identifier	HA FL 49.12 CH
Produktbezeichnung Product designation	FLÜGELPROFIL 49/12 MM CH sash profile 49/12 mm CH
Artikelnummer Item number	550899
System Affiliation to system	MIRA
Werkstoff Material	Aluminium aluminum
Verkaufseinheit unit of sale	1 Mengeneinheit 1 unit of quantity
Mengeneinheit unit of quantity	6 Meter
Produktvarianten Product variants	Farbe (Oberfläche) Color (surface)



Produktkennzeichen Product identifier	HA FL 74.12 CH
Produktbezeichnung Product designation	FLÜGELPROFIL 74/12 MM CH sash profile 74/12 mm CH
Artikelnummer Item number	551340
System Affiliation to system	MIRA
Werkstoff Material	Aluminium aluminum
Verkaufseinheit unit of sale	1 Mengeneinheit 1 unit of quantity
Mengeneinheit unit of quantity	6 Meter
Produktvarianten Product variants	Farbe (Oberfläche) Color (surface)



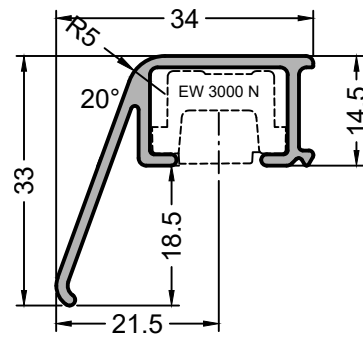
Produktkennzeichen Product identifier	HA FL 41.29-6
Produktbezeichnung Product designation	FLÜGELPROFIL 41 MM sash profile 41 mm
Artikelnummer Item number	560524
System Affiliation to system	MIRA
Werkstoff Material	Aluminium aluminum
Verkaufseinheit unit of sale	1 Mengeneinheit 1 unit of quantity
Mengeneinheit unit of quantity	6 Meter
Produktvarianten Product variants	Farbe (Oberfläche) Color (surface)



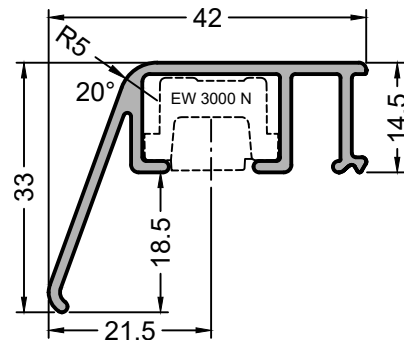
Produktkennzeichen Product identifier	HA WBS-FLÜGEL 9.8878
Produktbezeichnung Product designation	VERBUNDFLÜGEL MIRA composite sash 9/8878 mm
Artikelnummer Item number	598878
System	MIRA
Affiliation to system	MIRA
Werkstoff Material	Aluminium aluminum
Verkaufseinheit unit of sale	1 Mengeneinheit 1 unit of quantity
Mengeneinheit unit of quantity	6 Meter
Produktvarianten Product variants	Farbe (Oberfläche) Color (surface)

ⓘ Anwendungs- bzw. Verarbeitungshinweis siehe K-01130

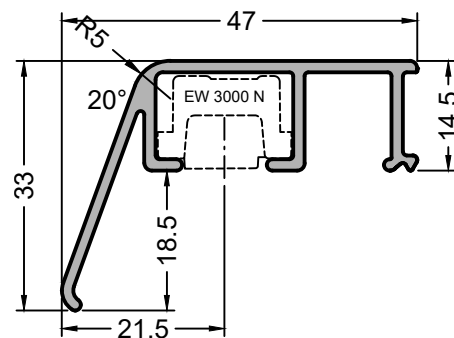
See K-01130 for application and processing instructions



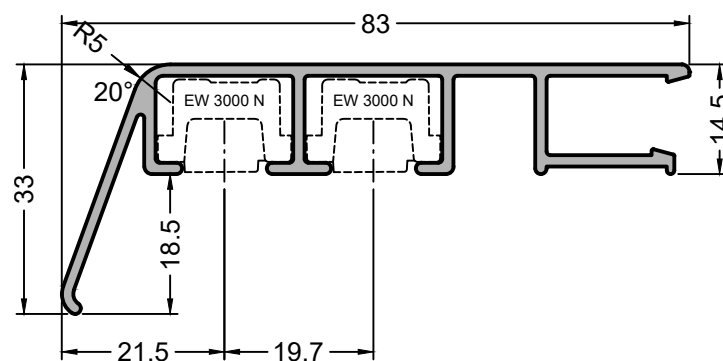
Produktkennzeichen Product identifier	HA FL 34.33
Produktbezeichnung Product designation	FLÜGELPROFIL 34/33 MM sash profile 34/33 mm
Artikelnummer Item number	597903
System	MIRA classic
Affiliation to system	MIRA classic
Werkstoff Material	Aluminium aluminum
Verkaufseinheit unit of sale	1 Mengeneinheit 1 unit of quantity
Mengeneinheit unit of quantity	6 Meter
Produktvarianten Product variants	Farbe (Oberfläche) Color (surface)



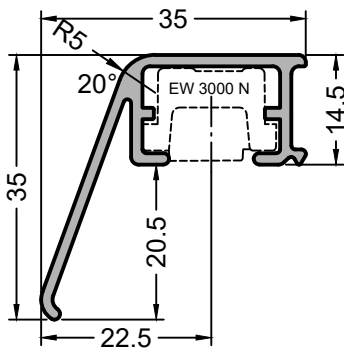
Produktkennzeichen Product identifier	HA FL 42.33
Produktbezeichnung Product designation	FLÜGELPROFIL 42/33 MM sash profile 42/33 mm
Artikelnummer Item number	597904
System	MIRA classic
Affiliation to system	MIRA classic
Werkstoff Material	Aluminium aluminum
Verkaufseinheit unit of sale	1 Mengeneinheit 1 unit of quantity
Mengeneinheit unit of quantity	6 Meter
Produktvarianten Product variants	Farbe (Oberfläche) Color (surface)



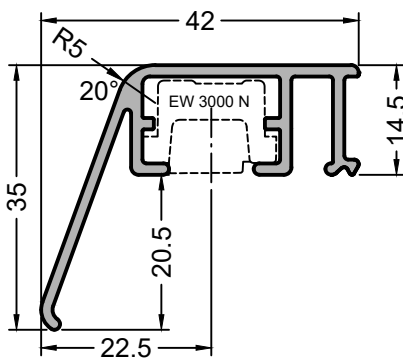
Produktkennzeichen Product identifier	HA FL 47.33
Produktbezeichnung Product designation	FLÜGELPROFIL 47/33 MM sash profile 47/33 mm
Artikelnummer Item number	597905
System	MIRA classic
Affiliation to system	MIRA classic
Werkstoff Material	Aluminium aluminum
Verkaufseinheit unit of sale	1 Mengeneinheit 1 unit of quantity
Mengeneinheit unit of quantity	6 Meter
Produktvarianten Product variants	Farbe (Oberfläche) Color (surface)



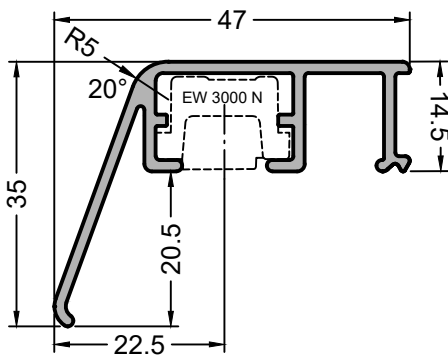
Produktkennzeichen Product identifier	HA FL 83.33
Produktbezeichnung Product designation	FLÜGELPROFIL 83/33 MM sash profile 83/33 mm
Artikelnummer Item number	597906
System	MIRA classic
Affiliation to system	MIRA classic
Werkstoff Material	Aluminium aluminum
Verkaufseinheit unit of sale	1 Mengeneinheit 1 unit of quantity
Mengeneinheit unit of quantity	6 Meter
Produktvarianten Product variants	Farbe (Oberfläche) Color (surface)



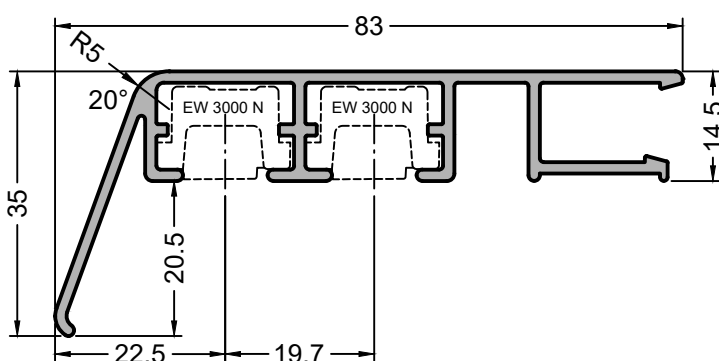
Produktkennzeichen Product identifier	HA FL 35.14 IV
Produktbezeichnung Product designation	FLÜGELPROFIL 35/14 MM IV sash profile 35/14 mm IV
Artikelnummer Item number	597426
System Affiliation to system	MIRA classic
Werkstoff Material	Aluminium aluminum
Verkaufseinheit unit of sale	1 Mengeneinheit 1 unit of quantity
Mengeneinheit unit of quantity	6 Meter
Produktvarianten Product variants	Farbe (Oberfläche) Color (surface)



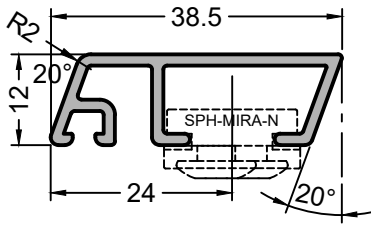
Produktkennzeichen Product identifier	HA FL 42.14 IV
Produktbezeichnung Product designation	FLÜGELPROFIL 42/14 MM IV sash profile 42.14 mm IV
Artikelnummer Item number	597488
System Affiliation to system	MIRA classic
Werkstoff Material	Aluminium aluminum
Verkaufseinheit unit of sale	1 Mengeneinheit 1 unit of quantity
Mengeneinheit unit of quantity	6 Meter
Produktvarianten Product variants	Farbe (Oberfläche) Color (surface)



Produktkennzeichen Product identifier	HA FL 47.14 IV
Produktbezeichnung Product designation	FLÜGELPROFIL 47/14 MM IV sash profile 47/14 mm IV
Artikelnummer Item number	597489
System Affiliation to system	MIRA classic
Werkstoff Material	Aluminium aluminum
Verkaufseinheit unit of sale	1 Mengeneinheit 1 unit of quantity
Mengeneinheit unit of quantity	6 Meter
Produktvarianten Product variants	Farbe (Oberfläche) Color (surface)



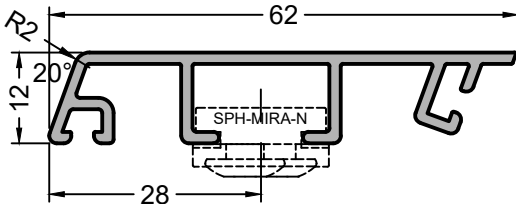
Produktkennzeichen Product identifier	HA FL 83.14 IV
Produktbezeichnung Product designation	FLÜGELPROFIL 83/14 MM IV sash profile 83/14 mm IV
Artikelnummer Item number	597490
System Affiliation to system	MIRA classic
Werkstoff Material	Aluminium aluminum
Verkaufseinheit unit of sale	1 Mengeneinheit 1 unit of quantity
Mengeneinheit unit of quantity	6 Meter
Produktvarianten Product variants	Farbe (Oberfläche) Color (surface)



passender Sprossenhalter SPH MIRA N

compatible with crossbar fastener SPH MIRA N

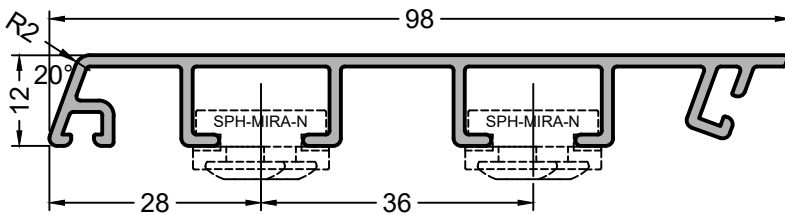
Produktkennzeichen Product identifier	HA EL 39.12
Produktbezeichnung Product designation	EINLEGER 39/12 MM insert profile 39/12 mm
Artikelnummer Item number	551397
System	MIRA
Affiliation to system	MIRA
Werkstoff Material	Aluminium aluminum
Verkaufseinheit unit of sale	1 Mengeneinheit 1 unit of quantity
Mengeneinheit unit of quantity	6 Meter
Produktvarianten Product variants	Farbe (Oberfläche) Color (surface)



passender Sprossenhalter SPH MIRA N

compatible with crossbar fastener SPH MIRA N

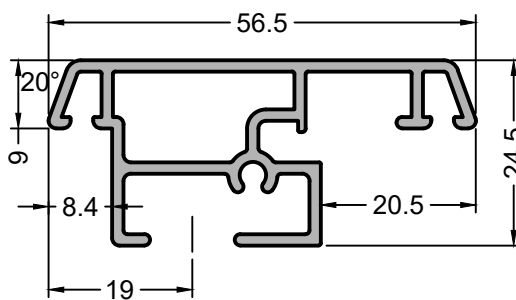
Produktkennzeichen Product identifier	HA EL 60.12
Produktbezeichnung Product designation	EINLEGER 60/12 MM insert profile 60/12 mm
Artikelnummer Item number	597315
System	MIRA
Affiliation to system	MIRA
Werkstoff Material	Aluminium aluminum
Verkaufseinheit unit of sale	1 Mengeneinheit 1 unit of quantity
Mengeneinheit unit of quantity	6 Meter
Produktvarianten Product variants	Farbe (Oberfläche) Color (surface)



passender Sprossenhalter SPH MIRA N

compatible with crossbar fastener SPH MIRA N

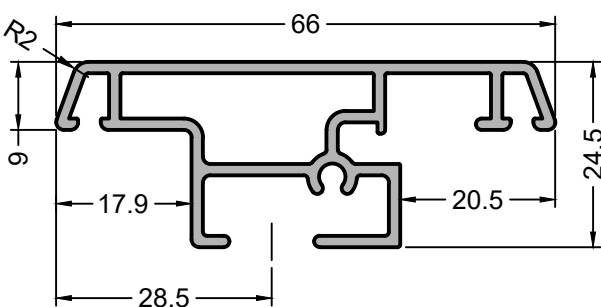
Produktkennzeichen Product identifier	HA EL 96.12
Produktbezeichnung Product designation	EINLEGER 96/12 MM insert profile 96/12 mm
Artikelnummer Item number	597899
System	MIRA
Affiliation to system	MIRA
Werkstoff Material	Aluminium aluminum
Verkaufseinheit unit of sale	1 Mengeneinheit 1 unit of quantity
Mengeneinheit unit of quantity	6 Meter
Produktvarianten Product variants	Farbe (Oberfläche) Color (surface)



passende Endkappe EK-SL 56.9.20

compatible end cap EK-SL 56..9.20

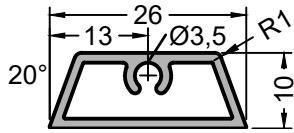
Produktkennzeichen Product identifier	HA SL 56.9
Produktbezeichnung Product designation	SCHLAGLEISTE 56/9 MM rasp bar 56/9 mm
Artikelnummer Item number	584086
System	MIRA
Affiliation to system	MIRA
Werkstoff Material	Aluminium aluminum
Verkaufseinheit unit of sale	1 Mengeneinheit 1 unit of quantity
Mengeneinheit unit of quantity	6 Meter
Produktvarianten Product variants	Farbe (Oberfläche) Color (surface)



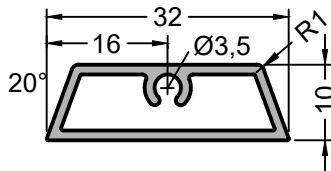
passende Endkappe EK-SL 66.9.20

compatible end cap EK-SL 66.9.20

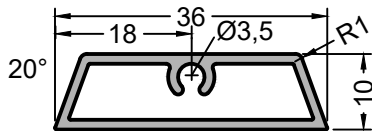
Produktkennzeichen Product identifier	HA SL 66.9
Produktbezeichnung Product designation	SCHLAGLEISTE 66/9 MM rasp bar 66/9 mm
Artikelnummer Item number	583695
System	MIRA
Affiliation to system	MIRA
Werkstoff Material	Aluminium aluminum
Verkaufseinheit unit of sale	1 Mengeneinheit 1 unit of quantity
Mengeneinheit unit of quantity	6 Meter
Produktvarianten Product variants	Farbe (Oberfläche) Color (surface)



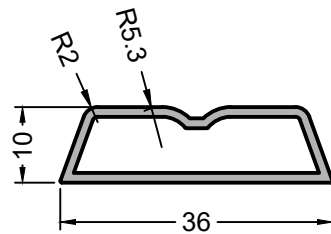
Produktkennzeichen Product identifier	HA SP 26.10
Produktbezeichnung Product designation	SPROSSE crossbar profile 26/10 mm
Artikelnummer Item number	585533
System Affiliation to system	SYSTEMUNABHÄNGIG
Werkstoff Material	Aluminium aluminum
Verkaufseinheit unit of sale	1 Mengeneinheit 1 unit of quantity
Mengeneinheit unit of quantity	6 Meter
Produktvarianten Product variants	Farbe (Oberfläche) Color (surface)



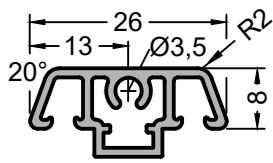
Produktkennzeichen Product identifier	HA SP 32.10
Produktbezeichnung Product designation	SPROSSE crossbar profile 32/10 mm
Artikelnummer Item number	585535
System Affiliation to system	SYSTEMUNABHÄNGIG
Werkstoff Material	Aluminium aluminum
Verkaufseinheit unit of sale	1 Mengeneinheit 1 unit of quantity
Mengeneinheit unit of quantity	6 Meter
Produktvarianten Product variants	Farbe (Oberfläche) Color (surface)



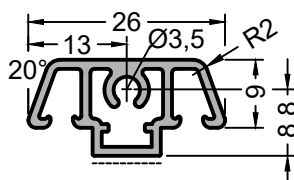
Produktkennzeichen Product identifier	HA SP 36.10
Produktbezeichnung Product designation	SPROSSE crossbar profile 36/10 mm
Artikelnummer Item number	585534
System Affiliation to system	SYSTEMUNABHÄNGIG
Werkstoff Material	Aluminium aluminum
Verkaufseinheit unit of sale	1 Mengeneinheit 1 unit of quantity
Mengeneinheit unit of quantity	6 Meter
Produktvarianten Product variants	Farbe (Oberfläche) Color (surface)



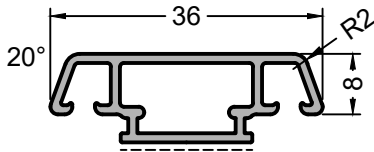
Produktkennzeichen Product identifier	HA SP 36.10-BS
Produktbezeichnung Product designation	SPROSSE 36/10 MM BS crossbar profile 36/10 mm
Artikelnummer Item number	585997
System Affiliation to system	SYSTEMUNABHÄNGIG
Werkstoff Material	Aluminium aluminum
Verkaufseinheit unit of sale	1 Mengeneinheit 1 unit of quantity
Mengeneinheit unit of quantity	6 Meter
Produktvarianten Product variants	Farbe (Oberfläche) Color (surface)



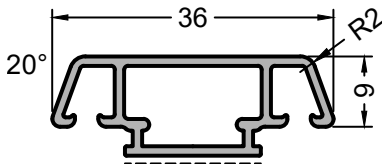
Produktkennzeichen Product identifier	HA SP 26.8
Produktbezeichnung Product designation	SPROSSENPROFIL 26/8 MM crossbar profile 26/8 mm
Artikelnummer Item number	583693
System Affiliation to system	SYSTEMUNABHÄNGIG
Werkstoff Material	Aluminium aluminum
Verkaufseinheit unit of sale	1 Mengeneinheit 1 unit of quantity
Mengeneinheit unit of quantity	6 Meter
Produktvarianten Product variants	Farbe (Oberfläche) Color (surface)



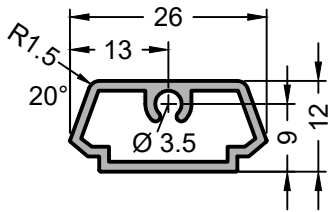
Produktkennzeichen Product identifier	HA SP 26.9
Produktbezeichnung Product designation	SPROSSENPROFIL 26/9 MM crossbar profile 26/9 mm
Artikelnummer Item number	583687
System Affiliation to system	SYSTEMUNABHÄNGIG
Werkstoff Material	Aluminium aluminum
Verkaufseinheit unit of sale	1 Mengeneinheit 1 unit of quantity
Mengeneinheit unit of quantity	6 Meter
Produktvarianten Product variants	Farbe (Oberfläche) Color (surface)



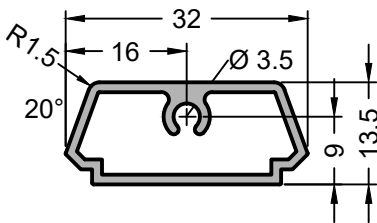
Produktkennzeichen Product identifier	HA SP 36.8
Produktbezeichnung Product designation	SPROSSENPROFIL 36/8 MM crossbar profile 36/8 mm
Artikelnummer Item number	584536
System	SYSTEMUNABHÄNGIG
Affiliation to system	
Werkstoff Material	Aluminium aluminum
Verkaufseinheit unit of sale	1 Mengeneinheit 1 unit of quantity
Mengeneinheit unit of quantity	6 Meter
Produktvarianten Product variants	Farbe (Oberfläche) Color (surface)



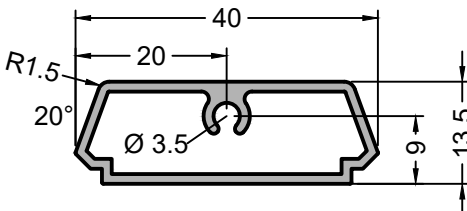
Produktkennzeichen Product identifier	HA SP 36.9
Produktbezeichnung Product designation	SPROSSENPROFIL 36/9 MM crossbar profile 36/9 mm
Artikelnummer Item number	584535
System	SYSTEMUNABHÄNGIG
Affiliation to system	
Werkstoff Material	Aluminium aluminum
Verkaufseinheit unit of sale	1 Mengeneinheit 1 unit of quantity
Mengeneinheit unit of quantity	6 Meter
Produktvarianten Product variants	Farbe (Oberfläche) Color (surface)



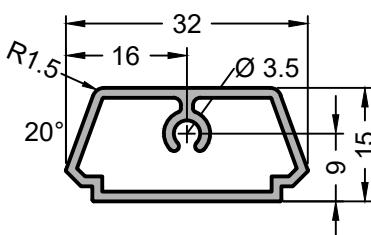
Produktkennzeichen Product identifier	HA P 3026/9
Produktbezeichnung Product designation	SPROSSENPROFIL crossbar profile
Artikelnummer Item number	581949
System	SYSTEMUNABHÄNGIG
Affiliation to system	
Werkstoff Material	Aluminium aluminum
Verkaufseinheit unit of sale	1 Mengeneinheit 1 unit of quantity
Mengeneinheit unit of quantity	6 Meter
Produktvarianten Product variants	Farbe (Oberfläche) Color (surface)



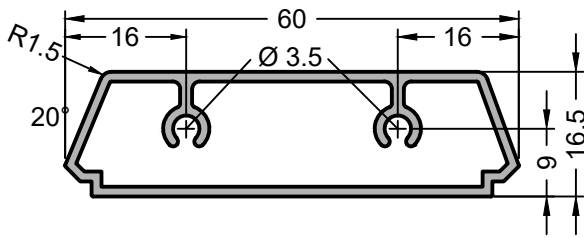
Produktkennzeichen Product identifier	HA SP 4014
Produktbezeichnung Product designation	SPROSSENPROFIL crossbar profile
Artikelnummer Item number	583042
System	SYSTEMUNABHÄNGIG
Affiliation to system	
Werkstoff Material	Aluminium aluminum
Verkaufseinheit unit of sale	1 Mengeneinheit 1 unit of quantity
Mengeneinheit unit of quantity	6 Meter
Produktvarianten Product variants	Farbe (Oberfläche) Color (surface)



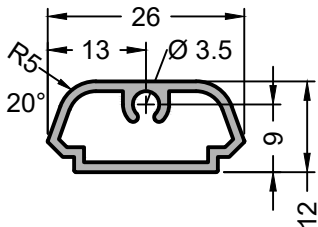
Produktkennzeichen Product identifier	HA SP 4015
Produktbezeichnung Product designation	SPROSSENPROFIL crossbar profile
Artikelnummer Item number	584024
System	SYSTEMUNABHÄNGIG
Affiliation to system	
Werkstoff Material	Aluminium aluminum
Verkaufseinheit unit of sale	1 Mengeneinheit 1 unit of quantity
Mengeneinheit unit of quantity	6 Meter
Produktvarianten Product variants	Farbe (Oberfläche) Color (surface)



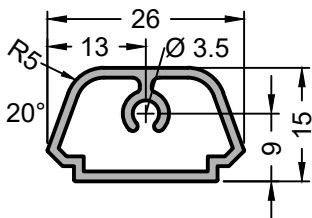
Produktkennzeichen Product identifier	HA SP 4016
Produktbezeichnung Product designation	SPROSSENPROFIL crossbar profile
Artikelnummer Item number	583043
System	SYSTEMUNABHÄNGIG
Affiliation to system	
Werkstoff Material	Aluminium aluminum
Verkaufseinheit unit of sale	1 Mengeneinheit 1 unit of quantity
Mengeneinheit unit of quantity	6 Meter
Produktvarianten Product variants	Farbe (Oberfläche) Color (surface)



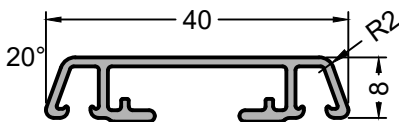
Produktkennzeichen Product identifier	HA SP 4017
Produktbezeichnung Product designation	SPROSSENPROFIL crossbar profile
Artikelnummer Item number	583044
System	SYSTEMUNABHÄNGIG
Affiliation to system	SYSTEMUNABHÄNGIG
Werkstoff Material	Aluminium aluminum
Verkaufseinheit unit of sale	1 Mengeneinheit 1 unit of quantity
Mengeneinheit unit of quantity	6 Meter
Produktvarianten Product variants	Farbe (Oberfläche) Color (surface)



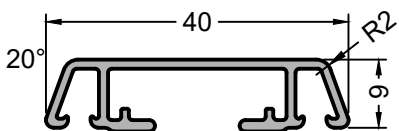
Produktkennzeichen Product identifier	HA SP 26/12
Produktbezeichnung Product designation	SPROSSENPROFIL crossbar profile
Artikelnummer Item number	584205
System	SYSTEMUNABHÄNGIG
Affiliation to system	SYSTEMUNABHÄNGIG
Werkstoff Material	Aluminium aluminum
Verkaufseinheit unit of sale	1 Mengeneinheit 1 unit of quantity
Mengeneinheit unit of quantity	6 Meter
Produktvarianten Product variants	Farbe (Oberfläche) Color (surface)



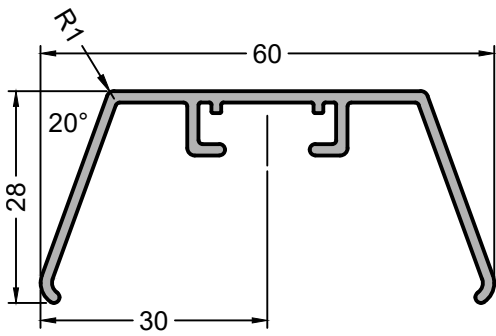
Produktkennzeichen Product identifier	HA SP 26/15
Produktbezeichnung Product designation	SPROSSENPROFIL crossbar profile
Artikelnummer Item number	584204
System	SYSTEMUNABHÄNGIG
Affiliation to system	SYSTEMUNABHÄNGIG
Werkstoff Material	Aluminium aluminum
Verkaufseinheit unit of sale	1 Mengeneinheit 1 unit of quantity
Mengeneinheit unit of quantity	6 Meter
Produktvarianten Product variants	Farbe (Oberfläche) Color (surface)



Produktkennzeichen Product identifier	HA SP 40.8
Produktbezeichnung Product designation	SPROSSENPROFIL 40/8 MM crossbar profile 40/8 mm
Artikelnummer Item number	597310
System	SYSTEMUNABHÄNGIG
Affiliation to system	SYSTEMUNABHÄNGIG
Werkstoff Material	Aluminium aluminum
Verkaufseinheit unit of sale	1 Mengeneinheit 1 unit of quantity
Mengeneinheit unit of quantity	6 Meter
Produktvarianten Product variants	Farbe (Oberfläche) Color (surface)



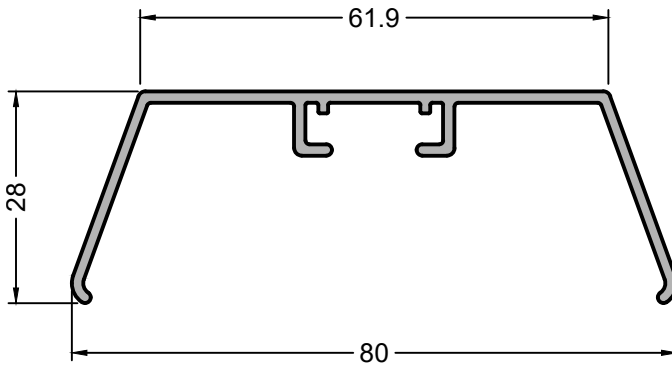
Produktkennzeichen Product identifier	HA SP 40.9
Produktbezeichnung Product designation	SPROSSENPROFIL 40/9 MM crossbar profile 40/9 mm
Artikelnummer Item number	597311
System	SYSTEMUNABHÄNGIG
Affiliation to system	SYSTEMUNABHÄNGIG
Werkstoff Material	Aluminium aluminum
Verkaufseinheit unit of sale	1 Mengeneinheit 1 unit of quantity
Mengeneinheit unit of quantity	6 Meter
Produktvarianten Product variants	Farbe (Oberfläche) Color (surface)



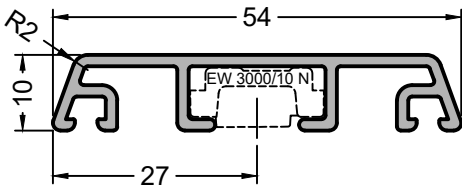
Produktkennzeichen Product identifier	HA SP 60.28
Produktbezeichnung Product designation	SPROSSENPROFIL 60/28 MM crossbar profile 60/28 mm
Artikelnummer Item number	551584
System Affiliation to system	MIRA classic
Werkstoff Material	Aluminium aluminum
Verkaufseinheit unit of sale	1 Mengeneinheit 1 unit of quantity
Mengeneinheit unit of quantity	6 Meter
Produktvarianten Product variants	Farbe (Oberfläche) Color (surface)

☛ Anwendungs- bzw. Verarbeitungshinweis siehe K-01143

See K-01143 for application and processing instructions



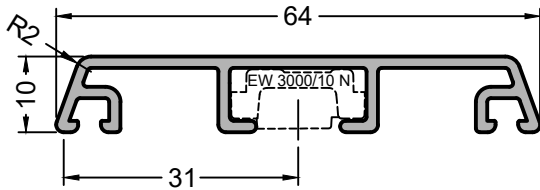
Produktkennzeichen Product identifier	HA SP 80.28
Produktbezeichnung Product designation	SPROSSENPROFIL 80/28 MM crossbar profile 80/28 mm
Artikelnummer Item number	551585
System Affiliation to system	MIRA classic
Werkstoff Material	Aluminium aluminum
Verkaufseinheit unit of sale	1 Mengeneinheit 1 unit of quantity
Mengeneinheit unit of quantity	6 Meter
Produktvarianten Product variants	Farbe (Oberfläche) Color (surface)



passende Endkappe EK 54.10
passender Sprossenhalter SPH MIRA N
Anwendungs- bzw. Verarbeitungshinweis siehe K-00958

compatible end cap EK 54.10
compatible with crossbar fastener SPH MIRA N
See K-00958 for application and processing instructions

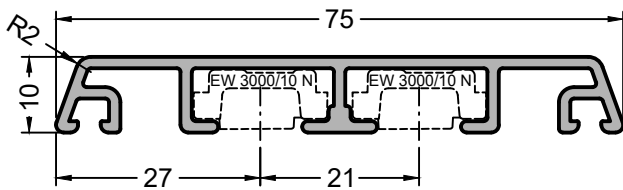
Produktkennzeichen Product identifier	HA SH 54.10
Produktbezeichnung Product designation	SETHOLZPROFIL 54/10 MM mullion profile 54/10 mm
Artikelnummer Item number	597318
System Affiliation to system	MIRA
Werkstoff Material	Aluminium aluminum
Verkaufseinheit unit of sale	1 Mengeneinheit 1 unit of quantity
Mengeneinheit unit of quantity	6 Meter
Produktvarianten Product variants	Farbe (Oberfläche) Color (surface)



passende Endkappe EK 64.10
passender Sprossenhalter SPH MIRA N
Anwendungs- bzw. Verarbeitungshinweis siehe K-00958

compatible end cap EK 64.10
compatible with crossbar fastener SPH MIRA N
See K-00958 for application and processing instructions

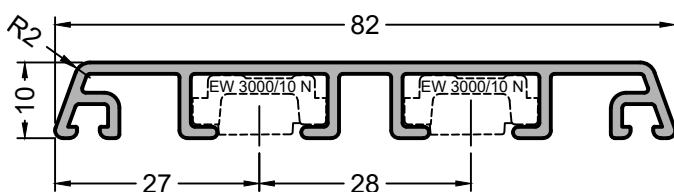
Produktkennzeichen Product identifier	HA SH 64.10
Produktbezeichnung Product designation	SETHOLZPROFIL 64/10 MM mullion profile 64/10 mm
Artikelnummer Item number	597332
System Affiliation to system	MIRA
Werkstoff Material	Aluminium aluminum
Verkaufseinheit unit of sale	1 Mengeneinheit 1 unit of quantity
Mengeneinheit unit of quantity	6 Meter
Produktvarianten Product variants	Farbe (Oberfläche) Color (surface)



passende Endkappe EK 74.10
passender Sprossenhalter SPH MIRA N
Anwendungs- bzw. Verarbeitungshinweis siehe K-00958

compatible end cap EK 75.10
compatible with crossbar fastener SPH MIRA N
See K-00958 for application and processing instructions

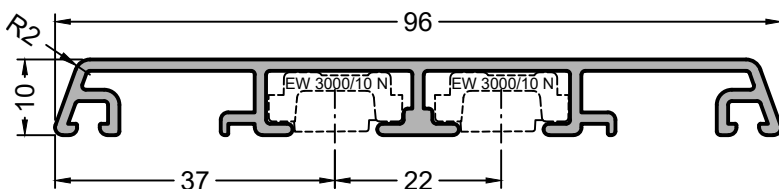
Produktkennzeichen Product identifier	HA SH 75.10
Produktbezeichnung Product designation	SETHOLZPROFIL 75/10 MM mullion profile 75/10 mm
Artikelnummer Item number	597319
System Affiliation to system	MIRA
Werkstoff Material	Aluminium aluminum
Verkaufseinheit unit of sale	1 Mengeneinheit 1 unit of quantity
Mengeneinheit unit of quantity	6 Meter
Produktvarianten Product variants	Farbe (Oberfläche) Color (surface)



passende Endkappe EK 82.10
passender Sprossenhalter SPH MIRA N
Anwendungs- bzw. Verarbeitungshinweis siehe K-00958

compatible end cap EK 82.10
compatible with crossbar fastener SPH MIRA N
See K-00958 for application and processing instructions

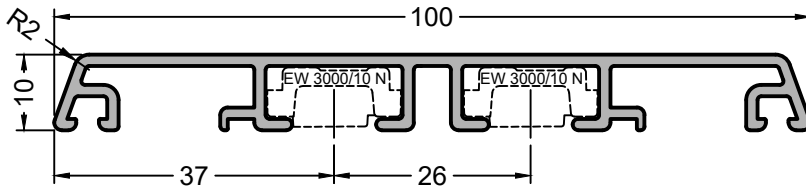
Produktkennzeichen Product identifier	HA SH 82.10
Produktbezeichnung Product designation	SETHOLZPROFIL 82/10 MM mullion profile 82/10 mm
Artikelnummer Item number	597320
System Affiliation to system	MIRA / MIRA classic
Werkstoff Material	Aluminium aluminum
Verkaufseinheit unit of sale	1 Mengeneinheit 1 unit of quantity
Mengeneinheit unit of quantity	6 Meter
Produktvarianten Product variants	Farbe (Oberfläche) Color (surface)



passender Sprossenhalter SPH MIRA N
Anwendungs- bzw. Verarbeitungshinweis siehe K-00958

compatible with crossbar fastener SPH MIRA N
See K-00958 for application and processing instructions

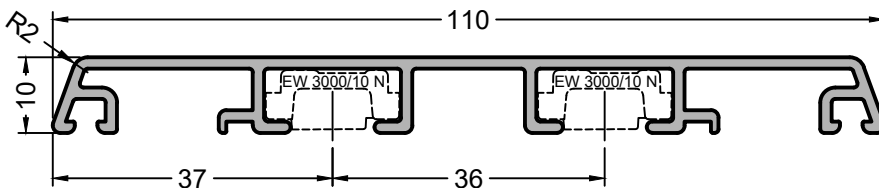
Produktkennzeichen Product identifier	HA SH 96.10
Produktbezeichnung Product designation	SETHOLZPROFIL 96/10 MM mullion profile 96/10 mm
Artikelnummer Item number	597412
System Affiliation to system	MIRA
Werkstoff Material	Aluminium aluminum
Verkaufseinheit unit of sale	1 Mengeneinheit 1 unit of quantity
Mengeneinheit unit of quantity	6 Meter
Produktvarianten Product variants	Farbe (Oberfläche) Color (surface)



passender Sprossenhalter SPH MIRA N
Anwendungs- bzw. Verarbeitungshinweis siehe K-00958

compatible with crossbar fastener SPH MIRA N
See K-00958 for application and processing instructions

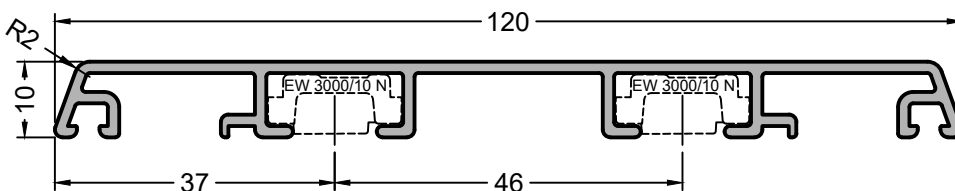
Produktkennzeichen Product identifier	HA SH 100.10
Produktbezeichnung Product designation	SETZHOLZPROFIL 100/10 MM mullion profile 100/10 mm
Artikelnummer Item number	597321
System Affiliation to system	MIRA
Werkstoff Material	Aluminium aluminum
Verkaufseinheit unit of sale	1 Mengeneinheit 1 unit of quantity
Mengeneinheit unit of quantity	6 Meter
Produktvarianten Product variants	Farbe (Oberfläche) Color (surface)



passender Sprossenhalter SPH MIRA N
Anwendungs- bzw. Verarbeitungshinweis siehe K-00958

compatible with crossbar fastener SPH MIRA N
See K-00958 for application and processing instructions

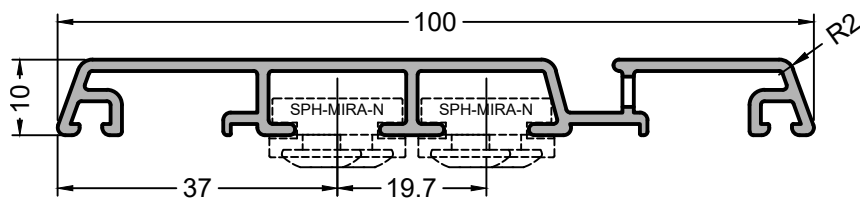
Produktkennzeichen Product identifier	HA SH 110.10
Produktbezeichnung Product designation	SETZHOLZPROFIL 110/10 MM mullion profile 110/10 mm
Artikelnummer Item number	597322
System Affiliation to system	MIRA
Werkstoff Material	Aluminium aluminum
Verkaufseinheit unit of sale	1 Mengeneinheit 1 unit of quantity
Mengeneinheit unit of quantity	6 Meter
Produktvarianten Product variants	Farbe (Oberfläche) Color (surface)



passender Sprossenhalter SPH MIRA N
Anwendungs- bzw. Verarbeitungshinweis siehe K-00958

compatible with crossbar fastener SPH MIRA N
See K-00958 for application and processing instructions

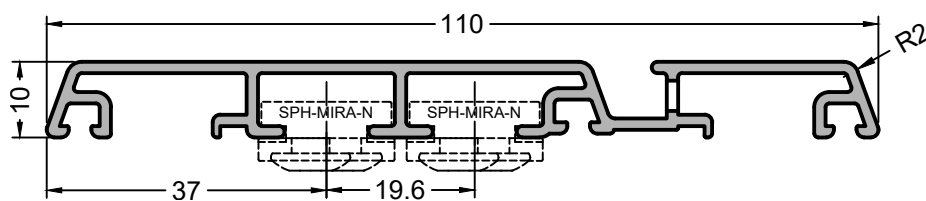
Produktkennzeichen Product identifier	HA SH 120.10
Produktbezeichnung Product designation	SETZHOLZPROFIL 120/10 MM mullion profile 120/10 mm
Artikelnummer Item number	597295
System Affiliation to system	MIRA
Werkstoff Material	Aluminium aluminum
Verkaufseinheit unit of sale	1 Mengeneinheit 1 unit of quantity
Mengeneinheit unit of quantity	6 Meter
Produktvarianten Product variants	Farbe (Oberfläche) Color (surface)



mit Stanzung für Wasserablauf 4 x 30 mm, Abstand 150 mm
passender Sprossenhalter SPH MIRA N

With punching for water drain 4 x 30 mm, distance 150 mm
compatible with crossbar fastener SPH MIRA N

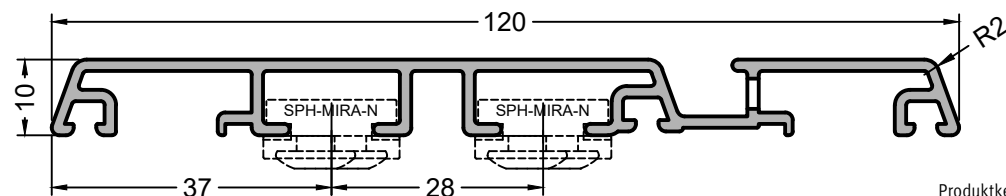
Produktkennzeichen Product identifier	HA K 100.10
Produktbezeichnung Product designation	KÄMPFERPROFIL 100/10 MM transom profile 100/10 mm
Artikelnummer Item number	550789
System Affiliation to system	MIRA
Werkstoff Material	Aluminium aluminum
Verkaufseinheit unit of sale	1 Mengeneinheit 1 unit of quantity
Mengeneinheit unit of quantity	6 Meter
Produktvarianten Product variants	Farbe (Oberfläche) Color (surface)



mit Stanzung für Wasserablauf 4 x 30 mm, Abstand 150 mm
passender Sprossenhalter SPH MIRA N

With punching for water drain 4 x 30 mm, distance 150 mm
compatible with crossbar fastener SPH MIRA N

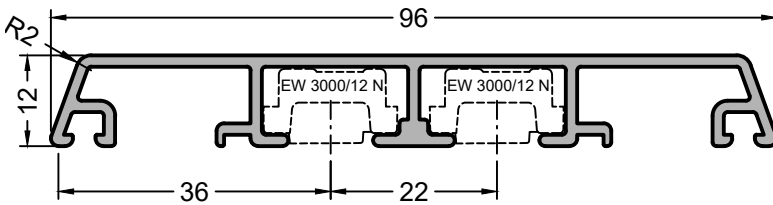
Produktkennzeichen Product identifier	HA K 110.10
Produktbezeichnung Product designation	KÄMPFERPROFIL 110/10 MM transom profile 110/10 mm
Artikelnummer Item number	597897
System Affiliation to system	MIRA
Werkstoff Material	Aluminium aluminum
Verkaufseinheit unit of sale	1 Mengeneinheit 1 unit of quantity
Mengeneinheit unit of quantity	6 Meter
Produktvarianten Product variants	Farbe (Oberfläche) Color (surface)



mit Stanzung für Wasserablauf 4 x 30 mm, Abstand 150 mm
passender Sprossenhalter SPH MIRA N

With punching for water drain 4 x 30 mm, distance 150 mm
compatible with crossbar fastener SPH MIRA N

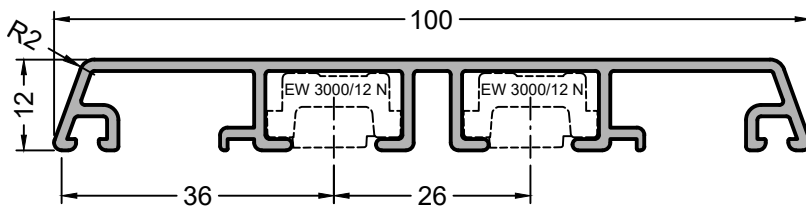
Produktkennzeichen Product identifier	HA K 120.10
Produktbezeichnung Product designation	KÄMPFERPROFIL 120/10 MM transom profile 120/10 mm
Artikelnummer Item number	597898
System Affiliation to system	MIRA
Werkstoff Material	Aluminium aluminum
Verkaufseinheit unit of sale	1 Mengeneinheit 1 unit of quantity
Mengeneinheit unit of quantity	6 Meter
Produktvarianten Product variants	Farbe (Oberfläche) Color (surface)



passender Sprossenhalter SPH MIRA N
Anwendungs- bzw. Verarbeitungshinweis siehe K-00958

compatible with crossbar fastener SPH MIRA N
See K-00958 for application and processing instructions

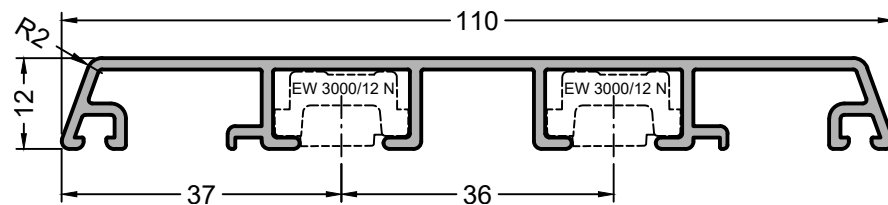
Produktkennzeichen Product identifier	HA SH 96.12
Produktbezeichnung Product designation	SETZHOLZPROFIL 96/12 MM mullion profile 96/12 mm
Artikelnummer Item number	597545
System	MIRA
Affiliation to system	MIRA
Werkstoff Material	Aluminium aluminum
Verkaufseinheit unit of sale	1 Mengeneinheit 1 unit of quantity
Mengeneinheit unit of quantity	6 Meter
Produktvarianten Product variants	Farbe (Oberfläche) Color (surface)



passender Sprossenhalter SPH MIRA N
Anwendungs- bzw. Verarbeitungshinweis siehe K-00958

compatible with crossbar fastener SPH MIRA N
See K-00958 for application and processing instructions

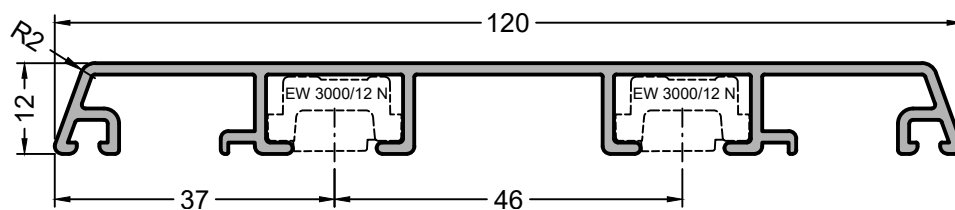
Produktkennzeichen Product identifier	HA SH 100.12
Produktbezeichnung Product designation	SETZHOLZPROFIL 100/12 MM mullion profile 100/12 mm
Artikelnummer Item number	597323
System	MIRA
Affiliation to system	MIRA
Werkstoff Material	Aluminium aluminum
Verkaufseinheit unit of sale	1 Mengeneinheit 1 unit of quantity
Mengeneinheit unit of quantity	6 Meter
Produktvarianten Product variants	Farbe (Oberfläche) Color (surface)



passender Sprossenhalter SPH MIRA N
Anwendungs- bzw. Verarbeitungshinweis siehe K-00958

compatible with crossbar fastener SPH MIRA N
See K-00958 for application and processing instructions

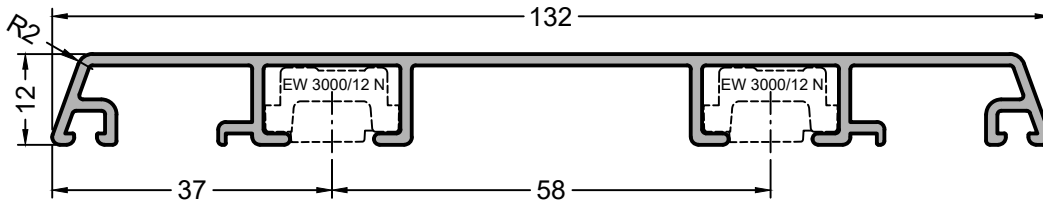
Produktkennzeichen Product identifier	HA SH 110.12
Produktbezeichnung Product designation	SETZHOLZPROFIL 110/12 MM mullion profile 110/12 mm
Artikelnummer Item number	597324
System	MIRA
Affiliation to system	MIRA
Werkstoff Material	Aluminium aluminum
Verkaufseinheit unit of sale	1 Mengeneinheit 1 unit of quantity
Mengeneinheit unit of quantity	6 Meter
Produktvarianten Product variants	Farbe (Oberfläche) Color (surface)




passender Sprossenhalter SPH MIRA N
Anwendungs- bzw. Verarbeitungshinweis siehe K-00958

compatible with crossbar fastener SPH MIRA N
See K-00958 for application and processing instructions

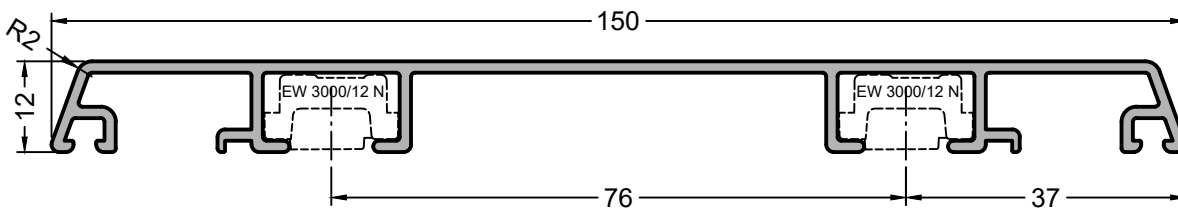
Produktkennzeichen Product identifier	HA SH 120.12
Produktbezeichnung Product designation	SETZHOLZPROFIL 120/12 MM mullion profile 120/12 mm
Artikelnummer Item number	597325
System	MIRA
Affiliation to system	MIRA
Werkstoff Material	Aluminium aluminum
Verkaufseinheit unit of sale	1 Mengeneinheit 1 unit of quantity
Mengeneinheit unit of quantity	6 Meter
Produktvarianten Product variants	Farbe (Oberfläche) Color (surface)



Produktkennzeichen Product identifier	HA SH 132.12
Produktbezeichnung Product designation	SETHOLZPROFIL 132/12 MM mullion profile 132/12 mm
System Affiliation to system	MIRA
Artikelnummer Item number	597326
Werkstoff Material	Aluminium aluminum
Verkaufseinheit unit of sale	1 Mengeneinheit 1 unit of quantity
Mengeneinheit unit of quantity	6 Meter
Produktvarianten Product variants	Farbe (Oberfläche) Color (surface)

 passender Sprossenhalter SPH MIRA N
Anwendungs- bzw. Verarbeitungshinweis siehe K-00958

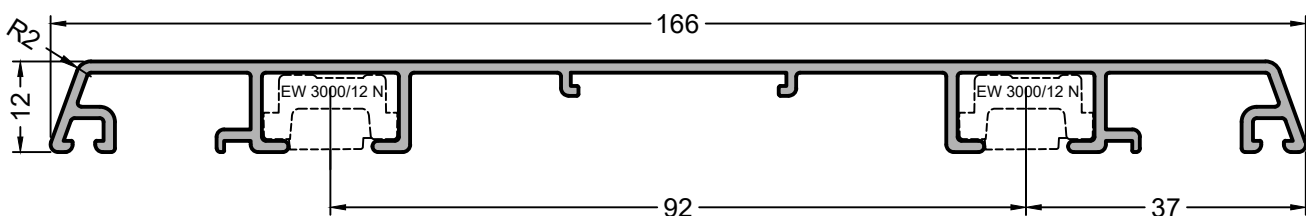
compatible with crossbar fastener SPH MIRA N
See K-00958 for application and processing instructions



Produktkennzeichen Product identifier	HA SH 150.12
Produktbezeichnung Product designation	SETHOLZPROFIL 150/12 MM mullion profile 150/12 mm
System Affiliation to system	MIRA
Artikelnummer Item number	597327
Werkstoff Material	Aluminium aluminum
Verkaufseinheit unit of sale	1 Mengeneinheit 1 unit of quantity
Mengeneinheit unit of quantity	6 Meter
Produktvarianten Product variants	Farbe (Oberfläche) Color (surface)

 passender Sprossenhalter SPH MIRA N
Anwendungs- bzw. Verarbeitungshinweis siehe K-00958

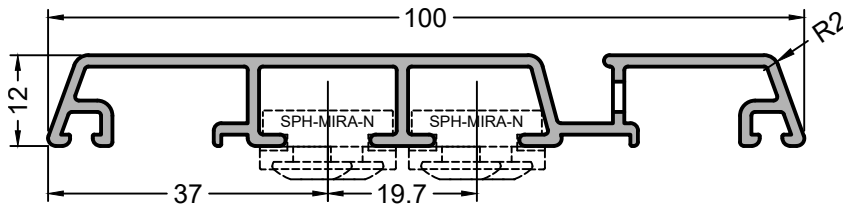
compatible with crossbar fastener SPH MIRA N
See K-00958 for application and processing instructions



Produktkennzeichen Product identifier	HA SH 166.12
Produktbezeichnung Product designation	SETHOLZPROFIL 166/12 MM mullion profile 166/12 mm
System Affiliation to system	MIRA
Artikelnummer Item number	551561
Werkstoff Material	Aluminium aluminum
Verkaufseinheit unit of sale	1 Mengeneinheit 1 unit of quantity
Mengeneinheit unit of quantity	6 Meter
Produktvarianten Product variants	Farbe (Oberfläche) Color (surface)

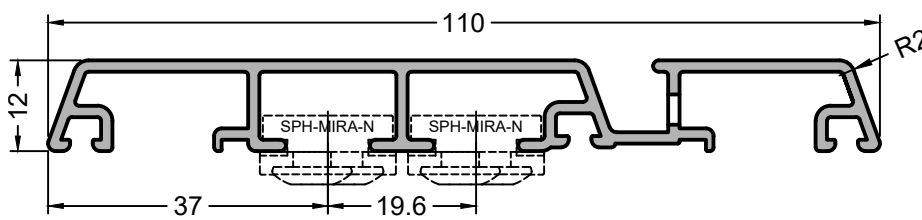
 passender Sprossenhalter SPH MIRA N
Anwendungs- bzw. Verarbeitungshinweis siehe K-00958

compatible with crossbar fastener SPH MIRA N
See K-00958 for application and processing instructions



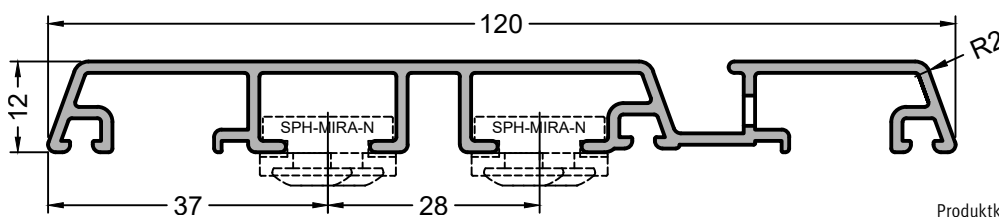
mit Stanzung für Wasserablauf 4 x 30 mm, Abstand 150 mm passender Sprossenhalter SPH MIRA N With punching for water drain 4 x 30 mm, distance 150 mm compatible with crossbar fastener SPH MIRA N

Produktkennzeichen Product identifier	HA K 100.12
Produktbezeichnung Product designation	KÄMPFERPROFIL 100/12 MM transom profile 100/12 mm
Artikelnummer Item number	550790
System	MIRA
Affiliation to system	MIRA
Werkstoff Material	Aluminium aluminum
Verkaufseinheit unit of sale	1 Mengeneinheit 1 unit of quantity
Mengeneinheit unit of quantity	6 Meter
Produktvarianten Product variants	Farbe (Oberfläche) Color (surface)



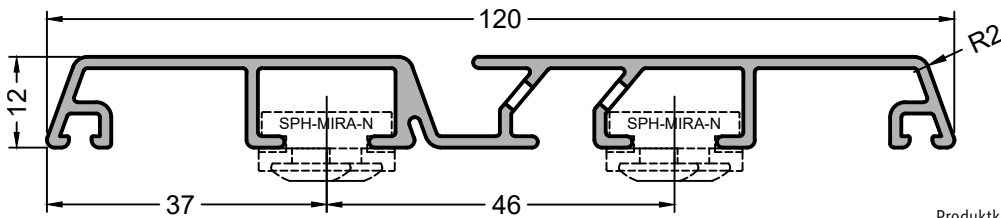
mit Stanzung für Wasserablauf 4 x 30 mm, Abstand 150 mm passender Sprossenhalter SPH MIRA N With punching for water drain 4 x 30 mm, distance 150 mm compatible with crossbar fastener SPH MIRA N

Produktkennzeichen Product identifier	HA K 110.12
Produktbezeichnung Product designation	KÄMPFERPROFIL 110/12 MM transom profile 110/12 mm
Artikelnummer Item number	597328
System	MIRA
Affiliation to system	MIRA
Werkstoff Material	Aluminium aluminum
Verkaufseinheit unit of sale	1 Mengeneinheit 1 unit of quantity
Mengeneinheit unit of quantity	6 Meter
Produktvarianten Product variants	Farbe (Oberfläche) Color (surface)




mit Stanzung für Wasserablauf 4 x 30 mm, Abstand 150 mm passender Sprossenhalter SPH MIRA N With punching for water drain 4 x 30 mm, distance 150 mm compatible with crossbar fastener SPH MIRA N

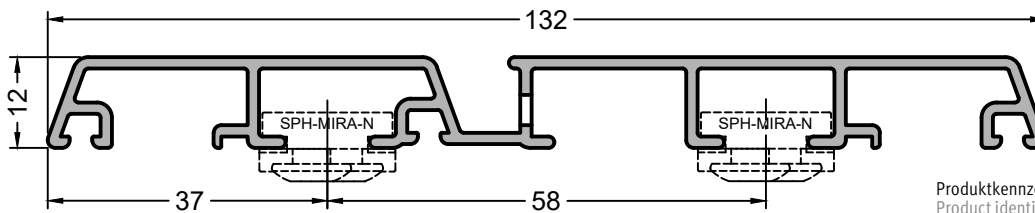
Produktkennzeichen Product identifier	HA K 120.12
Produktbezeichnung Product designation	KÄMPFERPROFIL 120/12 MM transom profile 120/12 mm
Artikelnummer Item number	597306
System	MIRA
Affiliation to system	MIRA
Werkstoff Material	Aluminium aluminum
Verkaufseinheit unit of sale	1 Mengeneinheit 1 unit of quantity
Mengeneinheit unit of quantity	6 Meter
Produktvarianten Product variants	Farbe (Oberfläche) Color (surface)



Produktkennzeichen Product identifier	HA K 120.12 AP-SPREE
Produktbezeichnung Product designation	KÄMPFERPROFIL 120/12 MM AP-SPREE-D transom profile 120/12 mm AP-SPREE
System Affiliation to system	MIRA
Artikelnummer Item number	551885
Werkstoff Material	Aluminium aluminum
Verkaufseinheit unit of sale	1 Mengeneinheit 1 unit of quantity
Mengeneinheit unit of quantity	6 Meter
Produktvarianten Product variants	Farbe (Oberfläche) Color (surface)

 Passend für MIRA Spree
mit Stanzung für Wasserablauf 4 x 30 mm, Abstand 150 mm
passender Sprossenhalter SPH MIRA N

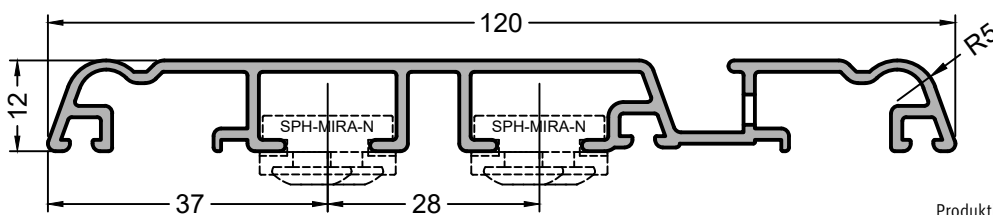
Applicable only for MIRA Spree
With punching for water drain 4 x 30 mm, distance 150 mm
compatible with crossbar fastener SPH MIRA N




Produktkennzeichen Product identifier	HA K 132.12
Produktbezeichnung Product designation	KÄMPFERPROFIL 132/12 MM transom profile 132/12 mm
System Affiliation to system	MIRA classic
Artikelnummer Item number	597331
Werkstoff Material	Aluminium aluminum
Verkaufseinheit unit of sale	1 Mengeneinheit 1 unit of quantity
Mengeneinheit unit of quantity	6 Meter
Produktvarianten Product variants	Farbe (Oberfläche) Color (surface)

 Passend für MIRA classic
mit Stanzung für Wasserablauf 4 x 30 mm, Abstand 150 mm
passender Sprossenhalter SPH MIRA N

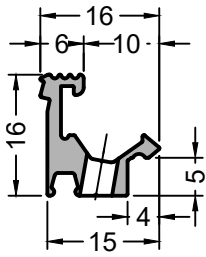
Applicable only for MIRA classic
With punching for water drain 4 x 30 mm, distance 150 mm
compatible with crossbar fastener SPH MIRA N



Produktkennzeichen Product identifier	HA K 120.12-BS
Produktbezeichnung Product designation	KÄMPFERPROFIL 120.12 MM BS transom profile 120/12 mm BS
System Affiliation to system	MIRA
Artikelnummer Item number	552035
Werkstoff Material	Aluminium aluminum
Verkaufseinheit unit of sale	1 Mengeneinheit 1 unit of quantity
Mengeneinheit unit of quantity	6 Meter
Produktvarianten Product variants	Farbe (Oberfläche) Color (surface)

 mit Stanzung für Wasserablauf 4 x 30 mm, Abstand 150 mm
passender Sprossenhalter SPH MIRA N

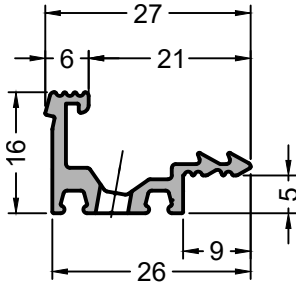
With punching for water drain 4 x 30 mm, distance 150 mm
compatible with crossbar fastener SPH MIRA N



Passende Rundschnur 750033 separat bestellen.
Anwendungs- bzw. Verarbeitungshinweis siehe K-01013

matching round cord 750033 is to order separately.
see K-01013 for application and processing instructions.

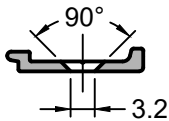
Produktkennzeichen Product identifier	HA FVP 16
Produktbezeichnung Product designation	FESTVERGLASUNGSPROFIL 16 mm fixed glazing profile 16 mm
Artikelnummer Item number	551609
System Affiliation to system	SYSTEMUNABHÄNGIG
Werkstoff Material	Aluminium aluminum
Verkaufseinheit unit of sale	1 Mengeneinheit 1 unit of quantity
Mengeneinheit unit of quantity	6 Meter
Produktvarianten Product variants	nur EV1 eloxal only EV1



Passende Rundschnur 750033 separat bestellen.
Anwendungs- bzw. Verarbeitungshinweis siehe K-01013

matching round cord 750033 is to order separately
see K-01013 for application and processing instructions

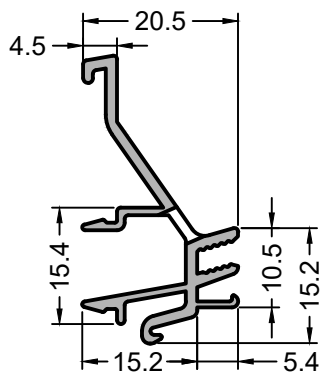
Produktkennzeichen Product identifier	HA FVP 27
Produktbezeichnung Product designation	FESTVERGLASUNGSPROFIL 27 mm fixed glazing profile 27 mm
Artikelnummer Item number	551042
System Affiliation to system	SYSTEMUNABHÄNGIG
Werkstoff Material	Aluminium aluminum
Verkaufseinheit unit of sale	1 Mengeneinheit 1 unit of quantity
Mengeneinheit unit of quantity	6 Meter
Produktvarianten Product variants	nur EV1 eloxal only EV1



Anwendungs- bzw. Verarbeitungshinweis siehe K-01015
passende Dichtung HA 18 SV/4

see K-01015 for application and processing instruction

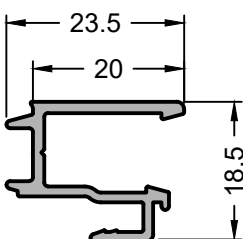
Produktkennzeichen Product identifier	HA A 18 S
Produktbezeichnung Product designation	ADAPTERPROFIL 18/4 MM adapter profile 18/4 mm
Artikelnummer Item number	551096
System Affiliation to system	MIRA
Werkstoff Material	Aluminium aluminum
Verkaufseinheit unit of sale	16 Mengeneinheit 16 unit of quantity
Mengeneinheit unit of quantity	96 Meter
Produktvarianten Product variants	nur EV1 eloxal only EV1



mit Stanzung für Wasserablauf 5 x 30 mm, Abstand 150 mm
passende Dichtung HA 3066 m. F.,
passender Halter siehe "Dichtungen und Zubehör",
Anwendungs- bzw. Verarbeitungshinweis siehe K-01101

With punching for water drain 5 x 30 mm, distance 150 mm
compatible with sealing HA 3066 m. F.,
compatible holder see "Gaskets and accessories",
see K-01101 for application and processing instructions

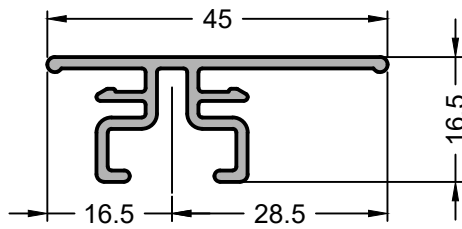
Produktkennzeichen Product identifier	HA AP SPREE
Produktbezeichnung Product designation	ADAPTERPROFIL SPREE adapter profile SPREE
Artikelnummer Item number	551454
System Affiliation to system	MIRA
Werkstoff Material	Aluminium aluminum
Verkaufseinheit unit of sale	1 Mengeneinheit 1 unit of quantity
Mengeneinheit unit of quantity	6 Meter
Produktvarianten Product variants	Farbe (Oberfläche) Color (surface)




passender Klipshalter FP 23
Anwendungs- bzw. Verarbeitungshinweis siehe K-01034

compatible with clip fastener FP 23
see K-01034 for application and processing instructions

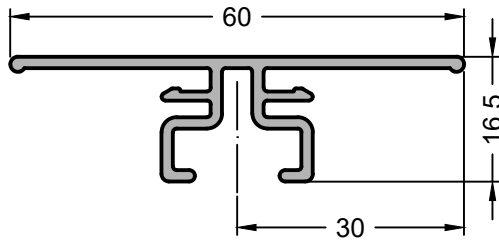
Produktkennzeichen Product identifier	HA VP 20.14
Produktbezeichnung Product designation	VERBREITERUNGSPROFIL 20/14 mm widening profile 20/14 mm
Artikelnummer Item number	598013
System Affiliation to system	MIRA
Werkstoff Material	Aluminium aluminum
Verkaufseinheit unit of sale	1 Mengeneinheit 1 unit of quantity
Mengeneinheit unit of quantity	6 Meter
Produktvarianten Product variants	Farbe (Oberfläche) Color (surface)



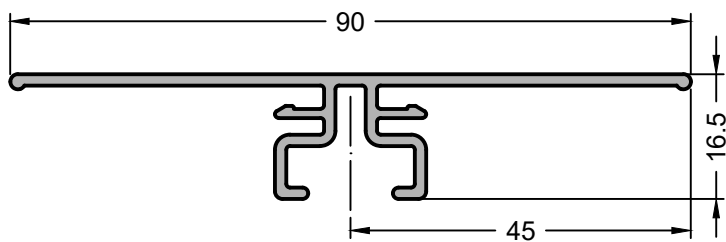
Produktkennzeichen Product identifier	HA KP 45.14
Produktbezeichnung Product designation	KOPPLUNGSPROFIL 45/14 MM linking profile 45/14 mm
Artikelnummer Item number	551679
System Affiliation to system	MIRA
Werkstoff Material	Aluminium aluminum
Verkaufseinheit unit of sale	1 Mengeneinheit 1 unit of quantity
Mengeneinheit unit of quantity	6 Meter
Produktvarianten Product variants	Farbe (Oberfläche) Color (surface)

 Anwendungs- bzw. Verarbeitungshinweis siehe K-01093

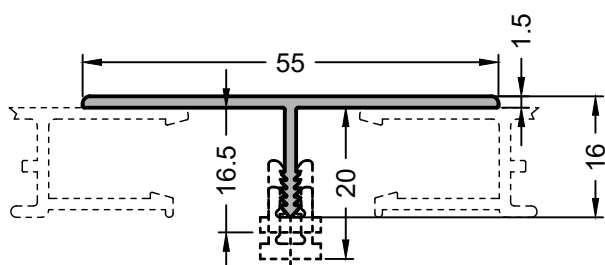
See K-1093 for application and processing instructions



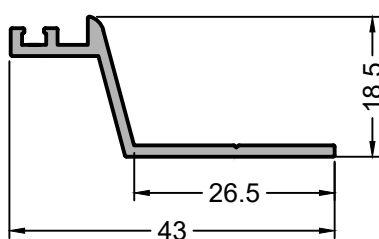
Produktkennzeichen Product identifier	HA KP 60.14
Produktbezeichnung Product designation	KOPPLUNGSPROFIL 60/14 MM linking profile 60/14 mm
Artikelnummer Item number	551680
System Affiliation to system	MIRA
Werkstoff Material	Aluminium aluminum
Verkaufseinheit unit of sale	1 Mengeneinheit 1 unit of quantity
Mengeneinheit unit of quantity	6 Meter
Produktvarianten Product variants	Farbe (Oberfläche) Color (surface)




Produktkennzeichen Product identifier	HA KP 90.14
Produktbezeichnung Product designation	KOPPLUNGSPROFIL 90/14 MM linking profile 90/14 mm
Artikelnummer Item number	551988
System Affiliation to system	MIRA
Werkstoff Material	Aluminium aluminum
Verkaufseinheit unit of sale	1 Mengeneinheit 1 unit of quantity
Mengeneinheit unit of quantity	6 Meter
Produktvarianten Product variants	Farbe (Oberfläche) Color (surface)



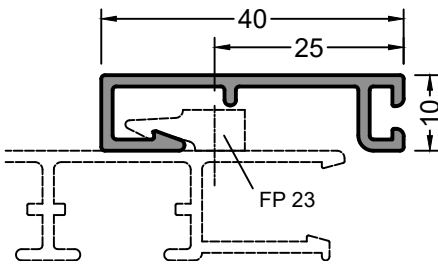
Produktkennzeichen Product identifier	HA KP 55.14
Produktbezeichnung Product designation	KOPPLUNGSPROFIL 55/14 MM linking profile 55/14 mm
Artikelnummer Item number	599306
System Affiliation to system	MIRA
Werkstoff Material	Aluminium aluminum
Verkaufseinheit unit of sale	1 Mengeneinheit 1 unit of quantity
Mengeneinheit unit of quantity	6 Meter
Produktvarianten Product variants	Farbe (Oberfläche) Color (surface)



Produktkennzeichen Product identifier	HA KP 43.18
Produktbezeichnung Product designation	KOPPLUNGSPROFIL 43/18 MM linking profile 43/18 mm
Artikelnummer Item number	597801
System Affiliation to system	MIRA
Werkstoff Material	Aluminium aluminum
Verkaufseinheit unit of sale	1 Mengeneinheit 1 unit of quantity
Mengeneinheit unit of quantity	6 Meter
Produktvarianten Product variants	Farbe (Oberfläche) Color (surface)

 Anwendungs- bzw. Verarbeitungshinweis siehe K-01374

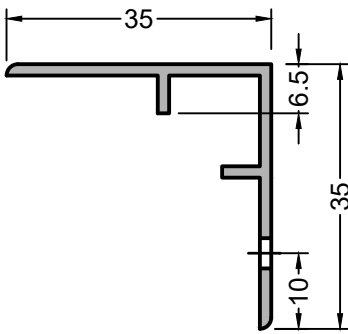
See K-01374 for application and processing instructions



☛ Anwendungs- bzw. Verarbeitungshinweis siehe K-01078

See K-01078 for application and processing instructions

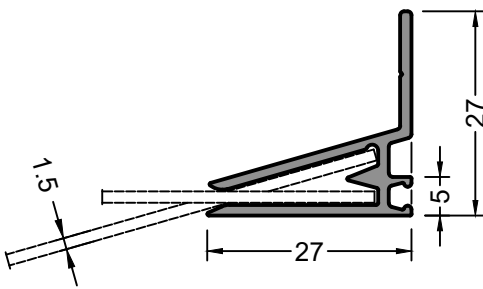
Produktkennzeichen Product identifier	HA WA 40.10
Produktbezeichnung Product designation	WANDANSCHLUSS wall socket
Artikelnummer Item number	551248
System	SYSTEMUNABHÄNGIG
Affiliation to system	SYSTEMUNABHÄNGIG
Werkstoff Material	Aluminium aluminum
Verkaufseinheit unit of sale	1 Mengeneinheit 1 unit of quantity
Mengeneinheit unit of quantity	6 Meter
Produktvarianten Product variants	Farbe (Oberfläche) color (surface)



☛ gestanzt mit Langloch 4 x 7 mm Abstand 300 mm
Anwendungs- bzw. Verarbeitungshinweis siehe K-01374

With punching for water drain 4 x 7 mm, distance 300 mm
See K-01374 for application and processing instructions

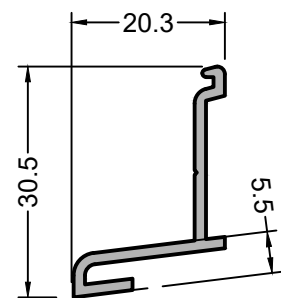
Produktkennzeichen Product identifier	HA P 3045
Produktbezeichnung Product designation	BAUANSCHLUSSPROFIL connection profile
Artikelnummer Item number	593998
System	SYSTEMUNABHÄNGIG
Affiliation to system	SYSTEMUNABHÄNGIG
Werkstoff Material	Aluminium aluminum
Verkaufseinheit unit of sale	1 Mengeneinheit 1 unit of quantity
Mengeneinheit unit of quantity	6 Meter
Produktvarianten Product variants	Farbe (Oberfläche) color (surface)



☛ Anwendungs- bzw. Verarbeitungshinweis siehe K-01374

See K-01374 for application and processing instructions

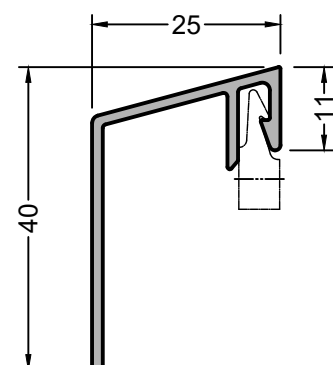
Produktkennzeichen Product identifier	HA P 5.0502
Produktbezeichnung Product designation	BAUANSCHLUSSPROFIL connection profile
Artikelnummer Item number	550502
System	SYSTEMUNABHÄNGIG
Affiliation to system	SYSTEMUNABHÄNGIG
Werkstoff Material	Aluminium aluminum
Verkaufseinheit unit of sale	1 Mengeneinheit 1 unit of quantity
Mengeneinheit unit of quantity	6 Meter
Produktvarianten Product variants	Farbe (Oberfläche) color (surface)



☛ Passende Enkappe EK 5267
Anwendungs- bzw. Verarbeitungshinweis siehe K-01090

compatible end cap EK 5267
see K-01090 for application and processing instructions

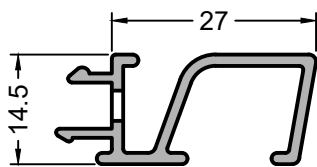
Produktkennzeichen Product identifier	HA P 95267
Produktbezeichnung Product designation	STEINBANKANSCHLUSS stone bed connection
Artikelnummer Item number	595267
System	SYSTEMUNABHÄNGIG
Affiliation to system	SYSTEMUNABHÄNGIG
Werkstoff Material	Aluminium aluminum
Verkaufseinheit unit of sale	1 Mengeneinheit 1 unit of quantity
Mengeneinheit unit of quantity	6 Meter
Produktvarianten Product variants	Farbe (Oberfläche) color (surface)



☛ passender Klipshalter FP 23
Anwendungs- bzw. Verarbeitungshinweis siehe K-01374

compatible clip-on holder FP 23
See K-01374 for application and processing instructions

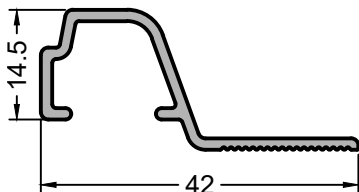
Produktkennzeichen Product identifier	HA P 99248
Produktbezeichnung Product designation	STEINBANKANSCHLUSS stone bed connection
Artikelnummer Item number	599248
System	SYSTEMUNABHÄNGIG
Affiliation to system	SYSTEMUNABHÄNGIG
Werkstoff Material	Aluminium aluminum
Verkaufseinheit unit of sale	1 Mengeneinheit 1 unit of quantity
Mengeneinheit unit of quantity	6 Meter
Produktvarianten Product variants	Farbe (Oberfläche) color (surface)



mit Stanzung für Wasserablauf 4 x 30 mm, Abstand 150 mm
Passende Endkappe EK 39 SBA
Anwendungs- bzw. Verarbeitungshinweis siehe K-01090

With punching for water drain 4 x 30 mm, distance 150 mm
compatible end cover EK 39 SBA
See K-01090 for application and processing instructions

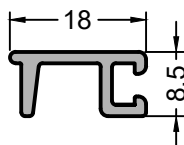
Produktkennzeichen Product identifier	HA AD 27.14 ST
Produktbezeichnung Product designation	ANSCHLUSSPROFIL 27/14 MM ST cover profile 27/14 mm ST
Artikelnummer Item number	597298
System Affiliation to system	MIRA
Werkstoff Material	Aluminium aluminum
Verkaufseinheit unit of sale	1 Mengeneinheit 1 unit of quantity
Mengeneinheit unit of quantity	6 Meter
Produktvarianten Product variants	Farbe (Oberfläche) Color (surface)



Passendes Dichtstück HA DS-AD 42-18 ST
Anwendungs- bzw. Verarbeitungshinweis siehe K-01090

compatible sealing part HA DS-AD 42-18 ST
See K-01090 for application and processing instructions

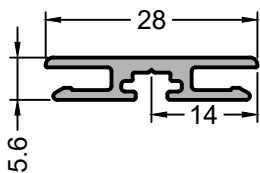
Produktkennzeichen Product identifier	HA AD 42.18 ST
Produktbezeichnung Product designation	STEINBANKANSCHLUSS 42/18 MM ST cover profile 42/18 mm ST
Artikelnummer Item number	551507
System Affiliation to system	SYSTEMUNABHÄNGIG
Werkstoff Material	Aluminium aluminum
Verkaufseinheit unit of sale	1 Mengeneinheit 1 unit of quantity
Mengeneinheit unit of quantity	6 Meter
Produktvarianten Product variants	Farbe (Oberfläche) Color (surface)



Anwendungs- bzw. Verarbeitungshinweis siehe K-01158

See K-01158 for application and processing instructions

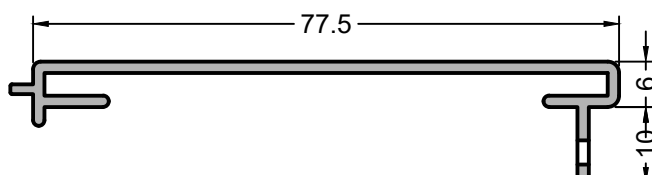
Produktkennzeichen Product identifier	HA AD 18.8-K
Produktbezeichnung Product designation	ABDECKPROFIL 18/8 MM K cover profile 18/8 mm K
Artikelnummer Item number	553102
System Affiliation to system	MIRA
Werkstoff Material	Aluminium aluminum
Verkaufseinheit unit of sale	1 Mengeneinheit 1 unit of quantity
Mengeneinheit unit of quantity	6 Meter
Produktvarianten Product variants	Farbe (Oberfläche) Color (surface)



Anwendungs- bzw. Verarbeitungshinweis siehe K-01374

See K-01374 for application and processing instructions

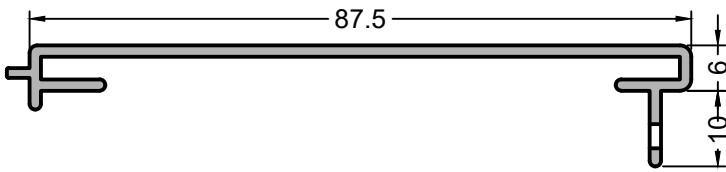
Produktkennzeichen Product identifier	HA MV 28.5
Produktbezeichnung Product designation	MITTELVERSCHLUSS second level locking device
Artikelnummer Item number	551638
System Affiliation to system	MIRA
Werkstoff Material	Aluminium aluminum
Verkaufseinheit unit of sale	1 Mengeneinheit 1 unit of quantity
Mengeneinheit unit of quantity	6 Meter
Produktvarianten Product variants	Farbe (Oberfläche) Color (surface)



mit Lochung Ø 3,2 mm, Abstand 300 mm

with punching Ø 3,2 mm, distance 300 mm

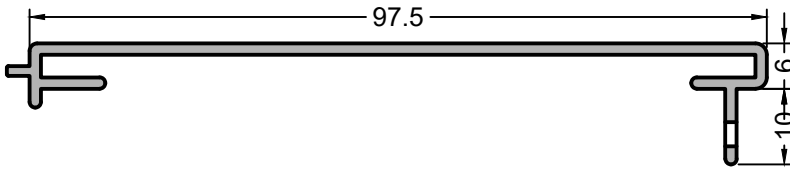
Produktkennzeichen Product identifier	HA AD 77.6
Produktbezeichnung Product designation	ABDECKPROFIL 77/6 MM cover profile 77/6 mm
Artikelnummer Item number	597609
System Affiliation to system	MIRA
Werkstoff Material	Aluminium aluminum
Verkaufseinheit unit of sale	1 Mengeneinheit 1 unit of quantity
Mengeneinheit unit of quantity	6 Meter
Produktvarianten Product variants	Farbe (Oberfläche) Color (surface)



Produktkennzeichen Product identifier	HA AD 87.6
Produktbezeichnung Product designation	ABDECKPROFIL 87/6 MM cover profile 87/6 mm
Artikelnummer Item number	552204
System	MIRA
Affiliation to system	MIRA
Werkstoff Material	Aluminium aluminum
Verkaufseinheit unit of sale	1 Mengeneinheit 1 unit of quantity
Mengeneinheit unit of quantity	6 Meter
Produktvarianten Product variants	Farbe (Oberfläche) Color (surface)

mit Lochung Ø 3,2 mm, Abstand 300 mm,
Anwendungs- bzw. Verarbeitungshinweis siehe K-01152

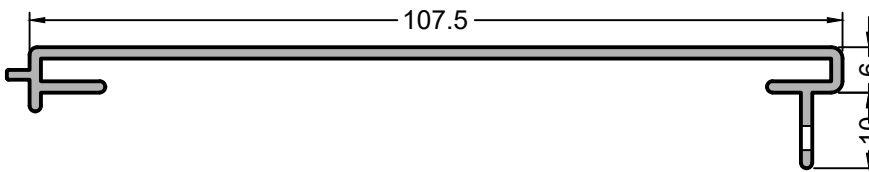
with punching Ø 3,2 mm, distance 300 mm,
see K-01152 for application and processing instructions



Produktkennzeichen Product identifier	HA AD 97.6
Produktbezeichnung Product designation	ABDECKPROFIL 97/6 MM cover profile 97/6 mm
Artikelnummer Item number	552205
System	MIRA
Affiliation to system	MIRA
Werkstoff Material	Aluminium aluminum
Verkaufseinheit unit of sale	1 Mengeneinheit 1 unit of quantity
Mengeneinheit unit of quantity	6 Meter
Produktvarianten Product variants	Farbe (Oberfläche) Color (surface)

mit Lochung Ø 3,2 mm, Abstand 300 mm

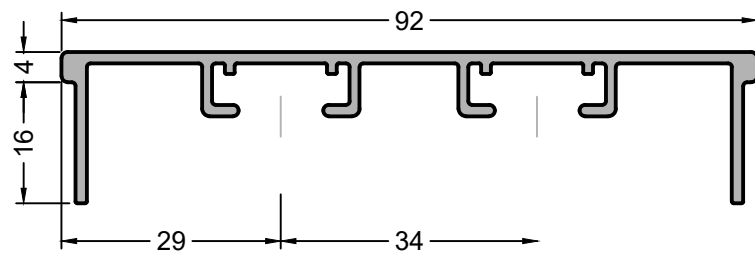
with punching Ø 3,2 mm, distance 300 mm



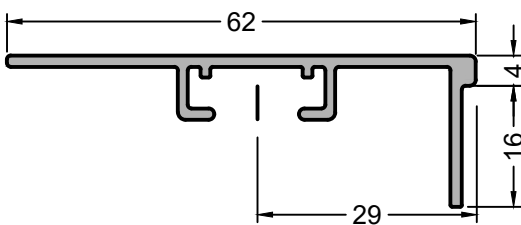
Produktkennzeichen Product identifier	HA AD 107.6
Produktbezeichnung Product designation	ABDECKPROFIL 107/6 MM cover profile 107/6 mm
Artikelnummer Item number	553506
System	MIRA
Affiliation to system	MIRA
Werkstoff Material	Aluminium aluminum
Verkaufseinheit unit of sale	1 Mengeneinheit 1 unit of quantity
Mengeneinheit unit of quantity	6 Meter
Produktvarianten Product variants	Farbe (Oberfläche) Color (surface)

mit Lochung Ø 3,2 mm, Abstand 300 mm

with punching Ø 3,2 mm, distance 300 mm



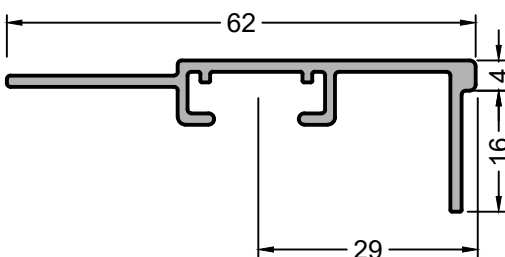
Produktkennzeichen Product identifier	HA AD 92.20
Produktbezeichnung Product designation	ABDECKPROFIL 92/20 MM cover profile 92/20 mm
Artikelnummer Item number	551560
System	MIRA
Affiliation to system	MIRA
Werkstoff Material	Aluminium aluminum
Verkaufseinheit unit of sale	1 Mengeneinheit 1 unit of quantity
Mengeneinheit unit of quantity	6 Meter
Produktvarianten Product variants	Farbe (Oberfläche) Color (surface)



Produktkennzeichen Product identifier	HA AD 102.20-1
Produktbezeichnung Product designation	ABDECKPROFIL 62/20 MM cover profile 62/20 mm
Artikelnummer Item number	552578
System	MIRA
Affiliation to system	MIRA
Werkstoff Material	Aluminium aluminum
Verkaufseinheit unit of sale	1 Mengeneinheit 1 unit of quantity
Mengeneinheit unit of quantity	6 Meter
Produktvarianten Product variants	Farbe (Oberfläche) Color (surface)

Anwendungs- bzw. Verarbeitungshinweis
siehe K-01136 / K-01137

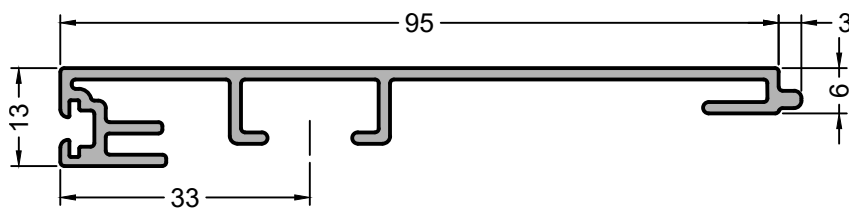
See K-01136 / K-01137 for application and processing
instructions



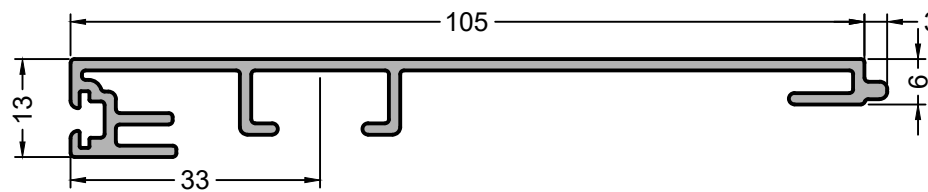
Produktkennzeichen Product identifier	HA AD 102.20-2
Produktbezeichnung Product designation	ABDECKPROFIL 62/20 MM cover profile 62/20 mm
Artikelnummer Item number	552577
System	MIRA
Affiliation to system	MIRA
Werkstoff Material	Aluminium aluminum
Verkaufseinheit unit of sale	1 Mengeneinheit 1 unit of quantity
Mengeneinheit unit of quantity	6 Meter
Produktvarianten Product variants	Farbe (Oberfläche) Color (surface)

Anwendungs- bzw. Verarbeitungshinweis
siehe K-01136 / K-01137

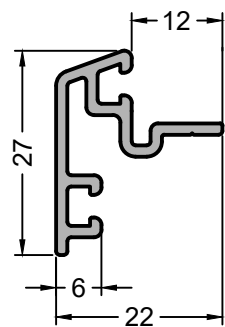
See K-01136 / K-01137 for application and processing
instructions




Produktkennzeichen Product identifier	HA LP 95.13
Produktbezeichnung Product designation	LEIBUNGSPROFIL 95 / 13 mm body profile 95 / 13 mm
Artikelnummer Item number	554196
System	MIRA
Affiliation to system	MIRA
Werkstoff Material	Aluminium aluminum
Verkaufseinheit unit of sale	1 Mengeneinheit 1 unit of quantity
Mengeneinheit unit of quantity	6 Meter
Produktvarianten Product variants	Farbe (Oberfläche) color (surface)



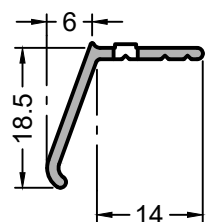
Produktkennzeichen Product identifier	HA LP 105.13
Produktbezeichnung Product designation	LEIBUNGSPROFIL 105 / 13 mm body profile 105 / 13 mm
Artikelnummer Item number	554674
System	MIRA
Affiliation to system	MIRA
Werkstoff Material	Aluminium aluminum
Verkaufseinheit unit of sale	1 Mengeneinheit 1 unit of quantity
Mengeneinheit unit of quantity	6 Meter
Produktvarianten Product variants	Farbe (Oberfläche) color (surface)




Produktkennzeichen Product identifier	HA WS 27.10
Produktbezeichnung Product designation	WETTERSCHENKEL weather bar
Artikelnummer Item number	553358
System	MIRA
Affiliation to system	MIRA
Werkstoff Material	Aluminium aluminum
Verkaufseinheit unit of sale	1 Mengeneinheit 1 unit of quantity
Mengeneinheit unit of quantity	6 Meter
Produktvarianten Product variants	Farbe (Oberfläche) color (surface)

 Passende Endkappe EK WS-27
Anwendungs- bzw. Verarbeitungshinweis siehe K-01374

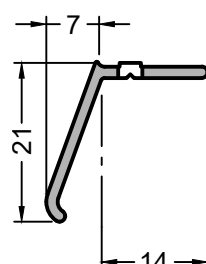
compatible end cap EK WS-27
See K-01374 for application and processing instructions




Produktkennzeichen Product identifier	HA ZP 7.18
Produktbezeichnung Product designation	ZUSATZPROFIL 7/18 MM additional profile
Artikelnummer Item number	597902
System	MIRA
Affiliation to system	MIRA
Werkstoff Material	Aluminium aluminum
Verkaufseinheit unit of sale	1 Mengeneinheit 1 unit of quantity
Mengeneinheit unit of quantity	6 Meter
Produktvarianten Product variants	Farbe (Oberfläche) color (surface)

 mit Stanzung \varnothing 3,2 mm, Abstand 150 mm
Anwendungs- bzw. Verarbeitungshinweise siehe K-01145
und K-01531

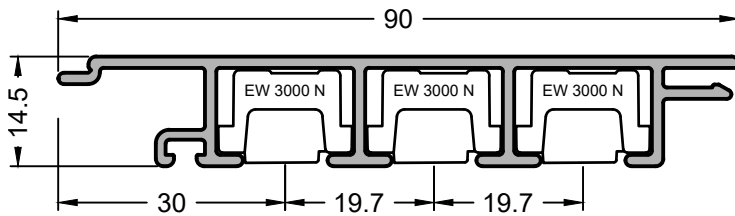
with punching \varnothing 3,2 mm, distance 150 mm
See K-01145 and K-01531 for application and processing
instructions



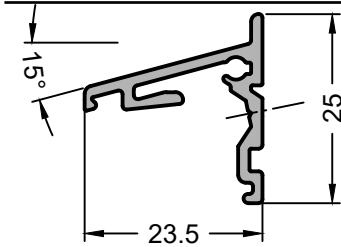
Produktkennzeichen Product identifier	HA ZP 7.21
Produktbezeichnung Product designation	ZUSATZPROFIL 7/21 MM additional profile
Artikelnummer Item number	597436
System	MIRA
Affiliation to system	MIRA
Werkstoff Material	Aluminium aluminum
Verkaufseinheit unit of sale	1 Mengeneinheit 1 unit of quantity
Mengeneinheit unit of quantity	6 Meter
Produktvarianten Product variants	Farbe (Oberfläche) color (surface)

 mit Stanzung \varnothing 3,2 mm, Abstand 150 mm
Anwendungs- bzw. Verarbeitungshinweis siehe K-01145
und K-01531

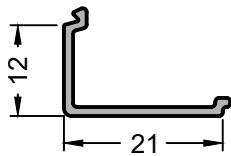
with punching \varnothing 3,2 mm, distance 150 mm
See K-01145 and K-01531 for application and processing
instructions



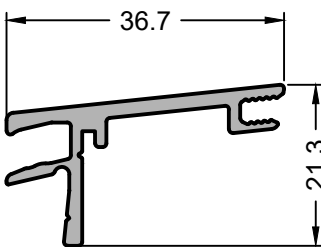
Produktkennzeichen Product identifier	HA VP 90.14
Produktbezeichnung Product designation	Verbreiterungsprofil Widening profile
Artikelnummer Item number	556580
System	MIRA
Affiliation to system	MIRA
Werkstoff Material	Aluminium aluminum
Verkaufseinheit unit of sale	1 Mengeneinheit 1 unit of quantity
Mengeneinheit unit of quantity	6 Meter
Produktvarianten Product variants	Farbe (Oberfläche) Color (surface)



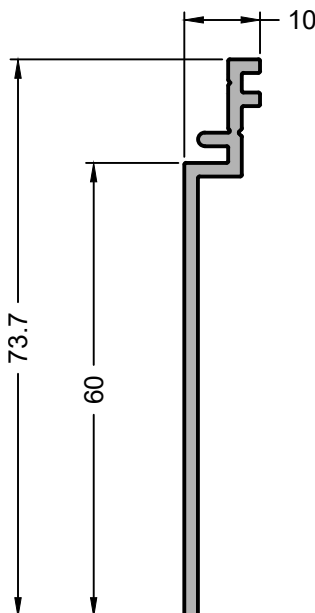
Produktkennzeichen Product identifier	HA SBA-GP 23.25
Produktbezeichnung Product designation	Grundprofil Basic profile
Artikelnummer Item number	555818
System	MIRA
Affiliation to system	MIRA
Werkstoff Material	Aluminium aluminum
Verkaufseinheit unit of sale	1 Mengeneinheit 1 unit of quantity
Mengeneinheit unit of quantity	6 Meter
Produktvarianten Product variants	Farbe (Oberfläche) Color (surface)



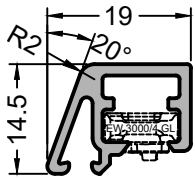
Produktkennzeichen Product identifier	HA SBA-DL 22.14
Produktbezeichnung Product designation	Deckelprofil Cover profile
Artikelnummer Item number	555819
System	MIRA
Affiliation to system	MIRA
Werkstoff Material	Aluminium aluminum
Verkaufseinheit unit of sale	1 Mengeneinheit 1 unit of quantity
Mengeneinheit unit of quantity	6 Meter
Produktvarianten Product variants	Farbe (Oberfläche) Color (surface)



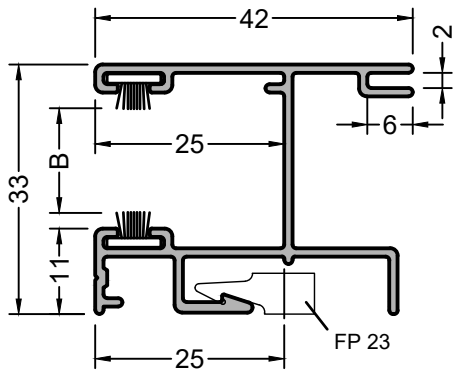
Produktkennzeichen Product identifier	HA BA 36
Produktbezeichnung Product designation	Balkonaustrittsprofil French door exit profile
Artikelnummer Item number	556689
System	MIRA
Affiliation to system	MIRA
Werkstoff Material	Aluminium aluminum
Verkaufseinheit unit of sale	1 Mengeneinheit 1 unit of quantity
Mengeneinheit unit of quantity	6 Meter
Produktvarianten Product variants	Farbe (Oberfläche) Color (surface)



Produktkennzeichen Product identifier	HA BA 73.10
Produktbezeichnung Product designation	Bauanschlussprofil Building connection profile
Artikelnummer Item number	556690
System	MIRA
Affiliation to system	MIRA
Werkstoff Material	Aluminium aluminum
Verkaufseinheit unit of sale	1 Mengeneinheit 1 unit of quantity
Mengeneinheit unit of quantity	6 Meter
Produktvarianten Product variants	Farbe (Oberfläche) Color (surface)



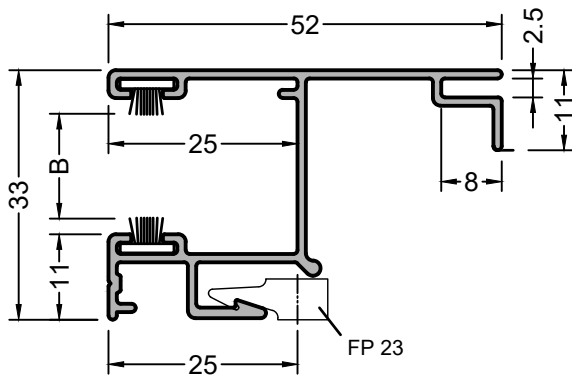
Produktkennzeichen Product identifier	HA GL F 19.14-R2
Produktbezeichnung Product designation	Glasleiste Glazing bead
Artikelnummer Item number	556424
System	MIRA
Affiliation to system	MIRA
Werkstoff Material	Aluminium aluminum
Verkaufseinheit unit of sale	1 Mengeneinheit 1 unit of quantity
Mengeneinheit unit of quantity	6 Meter
Produktvarianten Product variants	Farbe (Oberfläche) Color (surface)



Produktkennzeichen Product identifier	P 7512
Produktbezeichnung Product designation	ROLLADENFÜHRUNGSPROFIL rolling shutter guide
Artikelnummer Item number	597512
System	SYSTEMUNABHÄNGIG
Affiliation to system	
Werkstoff Material	Aluminium aluminum
Verkaufseinheit unit of sale	1 Mengeneinheit 1 unit of quantity
Mengeneinheit unit of quantity	6 Meter
Produktvarianten Product variants	Farbe (Oberfläche) color (surface)

☛ Bürstenederer separat bestellen.

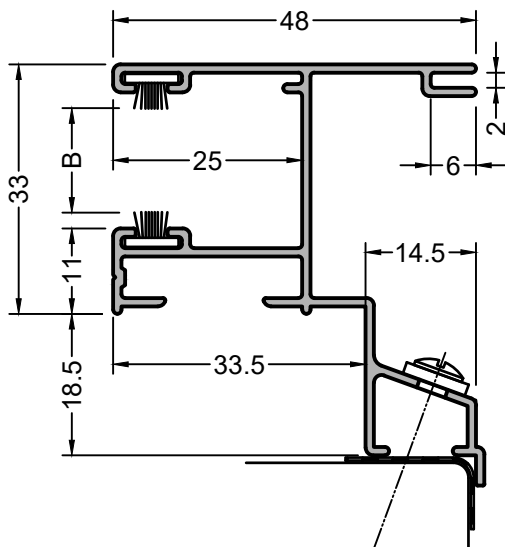
order brush strip separately



Produktkennzeichen Product identifier	HA P 0516
Produktbezeichnung Product designation	ROLLADENFÜHRUNGSPROFIL rolling shutter guide
Artikelnummer Item number	550516
System	SYSTEMUNABHÄNGIG
Affiliation to system	
Werkstoff Material	Aluminium aluminum
Verkaufseinheit unit of sale	1 Mengeneinheit 1 unit of quantity
Mengeneinheit unit of quantity	6 Meter
Produktvarianten Product variants	

☛ Bürsteneder separat bestellen.

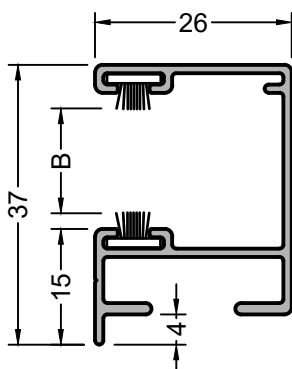
order brush strip separately



Produktkennzeichen Product identifier	HA P 7405
Produktbezeichnung Product designation	ROLLADENFÜHRUNGSPROFIL rolling shutter guide
Artikelnummer Item number	597405
System	SYSTEMUNABHÄNGIG
Affiliation to system	
Werkstoff Material	Aluminium aluminum
Verkaufseinheit unit of sale	1 Mengeneinheit 1 unit of quantity
Mengeneinheit unit of quantity	6 Meter
Produktvarianten Product variants	Farbe (Oberfläche) color (surface)

☛ Anwendungs- bzw. Verarbeitungshinweis siehe K-01085, mit Stanzung 4 x 7 mm, Abstand 200 mm, Bürsteneder separat bestellen.

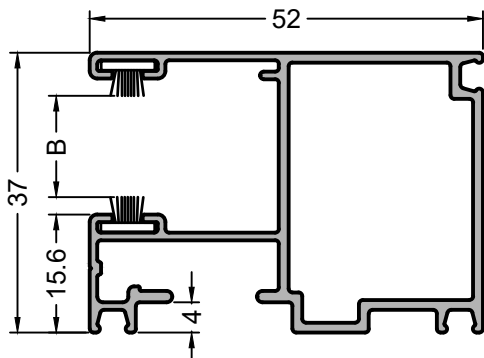
See K-01085 for application and processing instructions, with punching 4 x 7 mm, distance 200 mm, order brush strip separately




Produktkennzeichen Product identifier	P 6044
Produktbezeichnung Product designation	ROLLADENFÜHRUNGSPROFIL rolling shutter guide
Artikelnummer Item number	596044
System	SYSTEMUNABHÄNGIG
Affiliation to system	
Werkstoff Material	Aluminium aluminum
Verkaufseinheit unit of sale	1 Mengeneinheit 1 unit of quantity
Mengeneinheit unit of quantity	6 Meter
Produktvarianten Product variants	Farbe (Oberfläche) color (surface)

☛ Für Drehhalter DH 4-8 o.A. und Drehklipshalter DK 4, Bürsteneder separat bestellen.

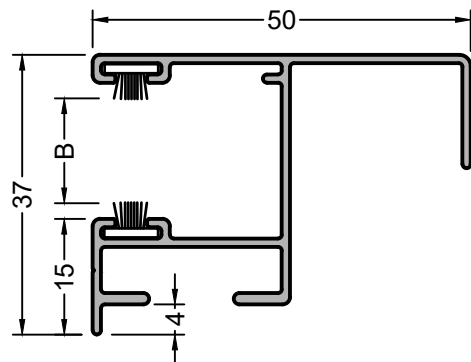
for pivot holder DH 4-8 o.A. and pivot clip holder DK 4, order brush strip separately




 Bürstenkeder separat bestellen.
Geeignet für Anwendung im Verbau mit FPS

order brush strip separately
suitable for application with fps

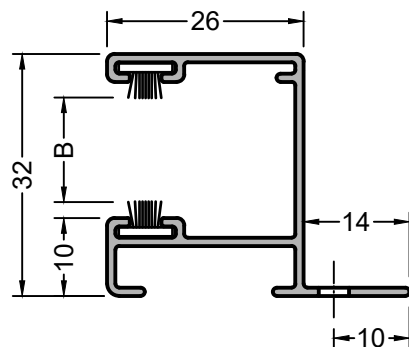
Produktkennzeichen Product identifier	HA P 52.37
Produktbezeichnung Product designation	ROLLADENPROFIL rolling shutter guide
Artikelnummer Item number	588669
System Affiliation to system	SYSTEMUNABHÄNGIG
Werkstoff Material	Aluminium aluminum
Verkaufseinheit unit of sale	1 Mengeneinheit 1 unit of quantity
Mengeneinheit unit of quantity	6 Meter
Produktvarianten Product variants	Farbe (Oberfläche) color (surface)




 Bürstenkeder separat bestellen.

order brush strip separately

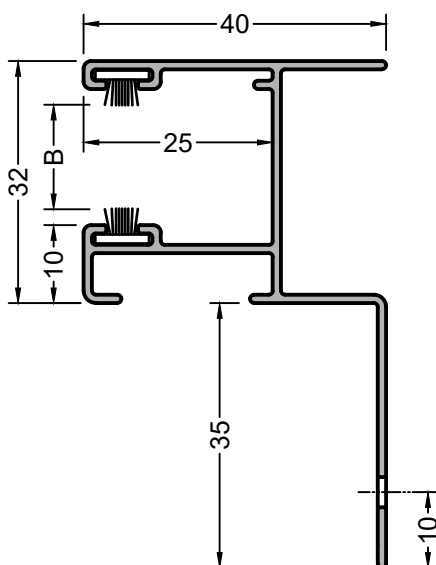
Produktkennzeichen Product identifier	P 6173
Produktbezeichnung Product designation	ROLLADENFÜHRUNGSPROFIL rolling shutter guide
Artikelnummer Item number	596173
System Affiliation to system	SYSTEMUNABHÄNGIG
Werkstoff Material	Aluminium aluminum
Verkaufseinheit unit of sale	1 Mengeneinheit 1 unit of quantity
Mengeneinheit unit of quantity	6 Meter
Produktvarianten Product variants	Farbe (Oberfläche)




 mit Stanzung 4 x 7 mm, Abstand 300 mm,
Bürstenkeder separat bestellen.

with punching 4 x 7 mm, distance 300 mm,
order brush strip separately.

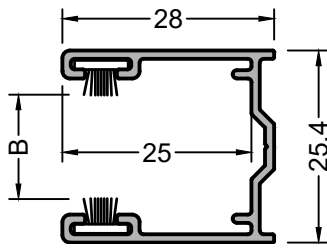
Produktkennzeichen Product identifier	P 6133
Produktbezeichnung Product designation	ROLLADENFÜHRUNGSPROFIL rolling shutter guide
Artikelnummer Item number	596133
System Affiliation to system	SYSTEMUNABHÄNGIG
Werkstoff Material	Aluminium aluminum
Verkaufseinheit unit of sale	1 Mengeneinheit 1 unit of quantity
Mengeneinheit unit of quantity	6 Meter
Produktvarianten Product variants	Farbe (Oberfläche) color (surface)



 mit Stanzung für 4 x 7 mm, Abstand 300 mm,
Bürstenkeder separat bestellen.

with punching 4 x 7 mm, distance 300 mm,
order brush strip separately.

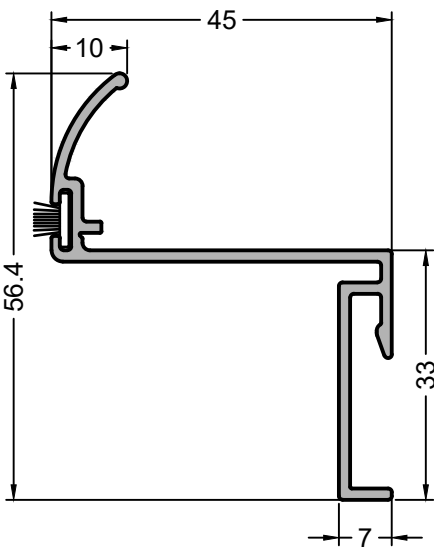
Produktkennzeichen Product identifier	P 6134
Produktbezeichnung Product designation	ROLLADENFÜHRUNGSPROFIL rolling shutter guide
Artikelnummer Item number	596134
System Affiliation to system	SYSTEMUNABHÄNGIG
Werkstoff Material	Aluminium aluminum
Verkaufseinheit unit of sale	1 Mengeneinheit 1 unit of quantity
Mengeneinheit unit of quantity	6 Meter
Produktvarianten Product variants	Farbe (Oberfläche) color (surface)



☛ Bürstenkeder separat bestellen.

order brush strip separately

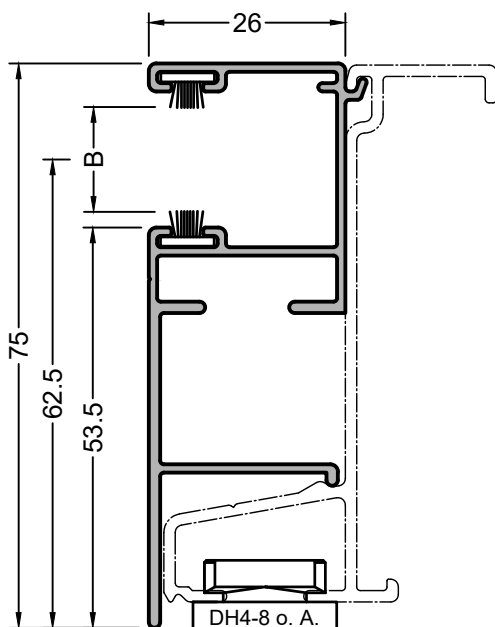
Produktkennzeichen Product identifier	P 9491
Produktbezeichnung Product designation	ROLLADENFÜHRUNGSPROFIL rolling shutter guide
Artikelnummer Item number	599491
System	SYSTEMUNABHÄNGIG
Affiliation to system	SYSTEMUNABHÄNGIG
Werkstoff Material	Aluminium aluminum
Verkaufseinheit unit of sale	1 Mengeneinheit 1 unit of quantity
Mengeneinheit unit of quantity	6 Meter
Produktvarianten Product variants	Farbe (Oberfläche)



☛ Passender Halter FP 23, Bürstenkeder separat bestellen, Anwendungs- bzw. Verarbeitungshinweis siehe K-01088

compatible holder FP 23, order brush strip separately, See K-01088 for application and processing instructions

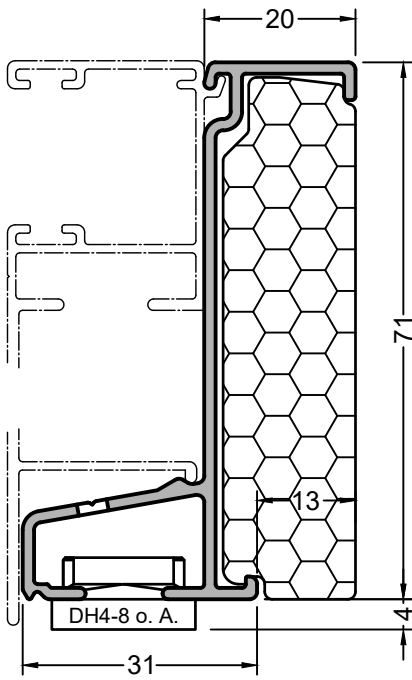
Produktkennzeichen Product identifier	HA EP 56.45 ALR
Produktbezeichnung Product designation	ROLLADENEINLAUFPROFIL roller-shutter run-in profile
Artikelnummer Item number	554307
System	SYSTEMUNABHÄNGIG
Affiliation to system	SYSTEMUNABHÄNGIG
Werkstoff Material	Aluminium aluminum
Verkaufseinheit unit of sale	1 Mengeneinheit 1 unit of quantity
Mengeneinheit unit of quantity	6 Meter
Produktvarianten Product variants	Farne (Oberfläche) color (surface)



☛ Bürstenkeder separat bestellen, Anwendungs- bzw. Verarbeitungshinweis siehe K-01089.

order brush strip separately see K-01089 for application and processing instructions

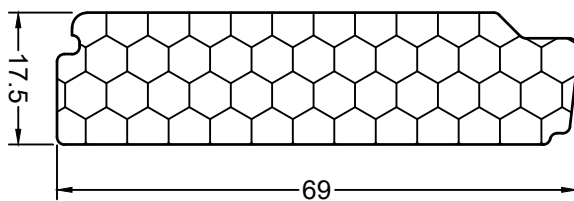
Produktkennzeichen Product identifier	HA RP 74.26 ALR
Produktbezeichnung Product designation	ROLLADENFÜHRUNGSPROFIL rolling shutter guide
Artikelnummer Item number	551046
System	SYSTEMUNABHÄNGIG
Affiliation to system	SYSTEMUNABHÄNGIG
Werkstoff Material	Aluminium aluminum
Verkaufseinheit unit of sale	1 Mengeneinheit 1 unit of quantity
Mengeneinheit unit of quantity	6 Meter
Produktvarianten Product variants	Farne (Oberfläche) color (surface)



gestanzt mit Langloch 4 x 7 mm, Abstand 300 mm

with punching 4 x 7 mm, distance 300 mm

Produktkennzeichen Product identifier	HA GP 71.20 ALR
Produktbezeichnung Product designation	GRUNDPROFIL basic profile
Artikelnummer Item number	551048
System	
Affiliation to system	
Werkstoff Material	Aluminium aluminum
Verkaufseinheit unit of sale	1 Mengeneinheit 1 unit of quantity
Mengeneinheit unit of quantity	6 Meter
Produktvarianten Product variants	Farbe (Oberfläche) color (surface)



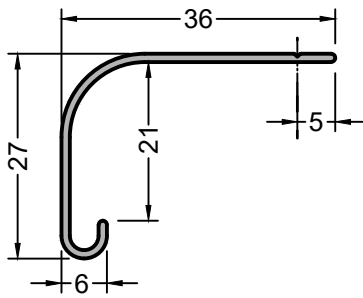
Dämmprofil für Grundprofil GP 71.20 ALR
in Längen à 1500 mm

Hinweis gemäß Reach:
Enthält HBCD (Hexabromcyclododecan) in Mengen < 0,1%
HBCD ist jedoch in der Einbindung
im Schaumstoff unbedenklich.
Bitte fordern Sie bei Bedarf das Sicherheitsdatenblatt an.

Insulation profile for basic profile GP 71.20 ALR
In lengths of 1500 mm

Note according to Reach:
Contains HBCD (hexabromcyclododecane) in amounts < 0.1%
however, HBCD is harmless in the incorporation in the foam.
Please ask for the safety data sheet.

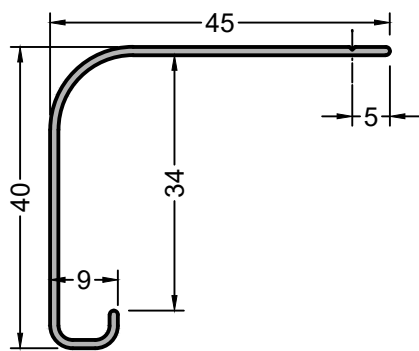
Produktkennzeichen Product identifier	HA DP 69.17
Produktbezeichnung Product designation	DÄMMPROFIL insulating profile
Artikelnummer Item number	800350
System	
Affiliation to system	
Werkstoff Material	Schaumstoff Foam
Verkaufseinheit unit of sale	1 Mengeneinheit 1 unit of quantity
Mengeneinheit unit of quantity	25 Stück
Produktvarianten Product variants	



mit Stanzung 4 x 7 mm, Abstand 300 mm

with punching 4 x 7 mm, distance 300 mm

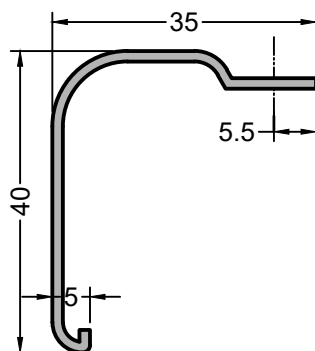
Produktkennzeichen Product identifier	HA P 5847
Produktbezeichnung Product designation	ROLLADENEINLAUFPROFIL roller-shutter run-in profile
Artikelnummer Item number	595847
System	
Affiliation to system	
Werkstoff Material	Aluminium aluminum
Verkaufseinheit unit of sale	1 Mengeneinheit 1 unit of quantity
Mengeneinheit unit of quantity	6 Meter
Produktvarianten Product variants	Farbe (Oberfläche) color (surface)



mit Stanzung 4 x 7 mm, Abstand 300 mm

with punching 4 x 7 mm, distance 300 mm

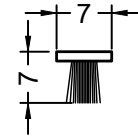
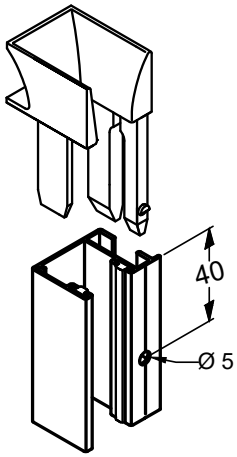
Produktkennzeichen Product identifier	P 6180
Produktbezeichnung Product designation	ROLLADENEINLAUFPROFIL roller-shutter run-in profile
Artikelnummer Item number	596180
System	
Affiliation to system	
Werkstoff Material	Aluminium aluminum
Verkaufseinheit unit of sale	1 Mengeneinheit 1 unit of quantity
Mengeneinheit unit of quantity	6 Meter
Produktvarianten Product variants	Farbe (Oberfläche) color (surface)



mit Stanzung 4 x 7 mm, Abstand 300 mm

with punching 4 x 7 mm, distance 300 mm

Produktkennzeichen Product identifier	HA P 3038
Produktbezeichnung Product designation	ROLLADENEINLAUFPROFIL roller-shutter run-in profile
Artikelnummer Item number	593924
System	
Affiliation to system	
Werkstoff Material	Aluminium aluminum
Verkaufseinheit unit of sale	1 Mengeneinheit 1 unit of quantity
Mengeneinheit unit of quantity	6 Meter
Produktvarianten Product variants	Farbe (Oberfläche) color (surface)



Produktkennzeichen

Product identifier

Produktbezeichnung

Product designation

Artikelnummer

Item number

Einlauftrichter zusätzlich verkleben
(Klebstoff z.B. Art.Nr. 792374)

ET 4000

EINLAUFTRICHTER
feed tunnel

792346

additionally glue feed tunnel
(adhesive e.g. art.nr. 792374)

Werkstoff Material	Farbe Colour		ME UoQ	VKE UoS	VPE PU	Best.Nr (EAN) Order No. (EAN)
Kunststoff plastic	transparent transparent	links left	50 Stück	1 ME	Karton	4021036665939
Kunststoff plastic	transparent transparent	rechts right	50 Stück	1 ME	Karton	4021036665946
Kunststoff plastic	schwarz black	links left	50 Stück	1 ME	Karton	4021036713685
Kunststoff plastic	schwarz black	rechts right	50 Stück	1 ME	Karton	4021036713692
Kunststoff plastic	transparent transparent		250 Paar	1 ME	Karton	4021036803706
Kunststoff plastic	schwarz black		250 Paar	1 ME	Karton	4021036803713

Produktkennzeichen

Product identifier

Produktbezeichnung

Product designation

Artikelnummer

Item number

Bürstenkeder 7 mm, Auswahl der passen-
den Bürstenkeder gemäß K-01532.

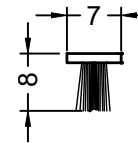
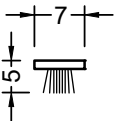
RB 2

BÜRSTENKEDER
brush strip

800053

brush strip 7 mm, selection of the compatible brush
strip see K-01532.

Werkstoff Material	Farbe Colour		ME UoQ	VKE UoS	VPE PU	Best.Nr (EAN) Order No. (EAN)
			100 Meter	1 ME	Karton	4021036725237



Produktkennzeichen

Product identifier

Produktbezeichnung

Product designation

Artikelnummer

Item number

Bürstenkeder 5 mm, Auswahl der passen-
den Bürstenkeder gemäß K-01532.

RB 1

BÜRSTENKEDER
brush strip

800052

brush strip 5 mm, selection of the compatible brush
strip see K-01532.

Werkstoff Material	Farbe Colour		ME UoQ	VKE UoS	VPE PU	Best.Nr (EAN) Order No. (EAN)
			100 Meter	1 ME	Karton	4021036725213
			1000 Meter	1 ME	Karton	4021036725190

Produktkennzeichen

Product identifier

Produktbezeichnung

Product designation

Artikelnummer

Item number

Bürstenkeder 8 mm, mit Steg, Auswahl
der passenden Bürstenkeder
gemäß K-01532.

RB 2 MS

BÜRSTENKEDER
brush strip

800302

brush strip 8 mm, with bridge, selection of the
compatible brush strip see K-01532.

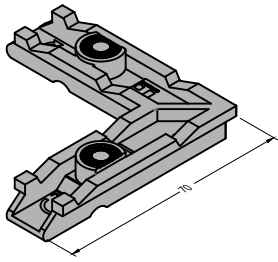
Werkstoff Material	Farbe Colour		ME UoQ	VKE UoS	VPE PU	Best.Nr (EAN) Order No. (EAN)
			100 Meter	1 ME	Karton	4021036789123

Serie Series	Systemnummer System number	Produktbezeichnung	Product designation	Seite / Page
MIRA	EW 3000 N	Eckwinkel	Angle bracket	58
MIRA	EW 3000 S	Eckwinkel	Angle bracket	58
MIRA	EW 3000 VN	Eckwinkel	Angle bracket	58
MIRA	EW 3000/4 N	Eckwinkel	Angle bracket	58
MIRA	EW 3000/4 S	Eckwinkel	Angle bracket	58
MIRA	EW 3000/4 VN	Eckwinkel	Angle bracket	58
MIRA	EW 3000/4 GL	Eckwinkel	Angle bracket	59
MIRA	EW 3000/4 GL S	Eckwinkel	Angle bracket	59
MIRA	EW 3000/10 N	Eckwinkel	Angle bracket	59
MIRA	EW 3000/10 S	Eckwinkel	Angle bracket	59
MIRA	EW 3000/12 N	Eckwinkel	Angle bracket	59
MIRA	EW 3000/12 S	Eckwinkel	Angle bracket	59
MIRA	EW 3000/12 SL	Eckwinkel	Angle bracket	60
OMIRA	EW 3000/12 SL S	Eckwinkel	Angle bracket	60
MIRA	EW 3000/12 SL V	Eckwinkel	Angle bracket	60
MIRA	EW 770416	Eckwinkel	Angle bracket	60
MIRA	EW 770426	Eckwinkel	Angle bracket	60
MIRA	ASW BR	Aussteifungswinkel	Angle brace	60
MIRA	ASW FL	Aussteifungswinkel	Angle brace	61
MIRA	AW 2.5	Aussteifungswinkel	Angle brace	61
MIRA	AW 6	Aussteifungswinkel	Angle brace	61
MIRA	AW 20-12	Aussteifungswinkel	Angle brace	61
MIRA	KW 30-8	Aussteifungswinkel	Angle brace	61
MIRA	KW 36-12 N	Aussteifungswinkel	Angle brace	61
MIRA	KW 36-15 N	Aussteifungswinkel	Angle brace	61
MIRA	KW 36-17 N	Aussteifungswinkel	Angle brace	62
MIRA	AW 8-2.4	Aussteifungswinkel	Angle brace	62
MIRA	W 26-8 N	Aussteifungswinkel	Angle brace	62
MIRA	W 30	Eckwinkel	Angle bracket	62
MIRA	SPH MIRA N	Sprossenhalter	Crossbar fastener	62
MIRA	SH 3000	Sprossenhalter	Crossbar fastener	62
MIRA	SH 3000-3	Sprossenhalter	Crossbar fastener	63
MIRA	KP-KPL	Klemmprofil für Sprossenhalter	Sliding block for crossbar fastener	63
MIRA	DKN 2	Drehklipshalter	Pivot clip holder	64
MIRA	DKN 3	Drehklipshalter	Pivot clip holder	64
MIRA	DKN 4	Drehklipshalter	Pivot clip holder	64
MIRA	DKN 4 magaziniert	Drehklipshalter	Pivot clip holder	64
MIRA	DKN 4-17	Drehklipshalter	Pivot clip holder	64
MIRA	DKN 5	Drehklipshalter	Pivot clip holder	64
MIRA	DH 3-8 o.A.	Drehhalter ohne Anschlag	Pivot holder without stop	65
MIRA	DH 4-8 o.A.	Drehhalter ohne Anschlag	Pivot holder without stop	65
MIRA	DH 4-8 o.A. magaziniert	Drehhalter ohne Anschlag	Pivot holder without stop	65
MIRA	DH 4-8	Drehhalter mit Anschlag	Pivot holder with stop	65
MIRA	DH 4-8 V	Drehhalter	Pivot holder	65
MIRA	DH 5-8 o.A.	Drehhalter ohne Anschlag	Pivot holder without stop	65
MIRA	DH 5-8 o.A. magaziniert	Drehhalter ohne Anschlag	Pivot holder without stop	66
MIRA	DH 5-8	Drehhalter mit Anschlag	Pivot holder with stop	66
MIRA	DH 5-8 V	Drehhalter	Pivot holder	66
MIRA	DH 6-8 o.A.	Drehhalter ohne Anschlag	Pivot holder without stop	66
MIRA	DKV 2	Drehklipshalter verstellbar	Pivot clip holder adjustable	66
MIRA	DKV 4	Drehklipshalter verstellbar	Pivot clip holder adjustable	66
MIRA	FP 23	Klipshalter	Clip holder	67
MIRA	H 60	Halter	Holder	67
MIRA	H 62	Halter	Holder	67
MIRA	H 60-20	Halter	Holder	67
MIRA	H 62-20	Halter	Holder	67
MIRA	SLH 4	Halter	Holder	67
MIRA	SLH 5	Halter	Holder	67
MIRA	SLH 4-3	Halter	Holder	68
MIRA	SLH 5-3	Halter	Holder	68
MIRA	H 3650	Halter	Holder	68
MIRA	KL 4	Klipshalter	Clip holder	68
MIRA	KL 4-17	Klipshalter	Clip holder	68
MIRA	KL 5	Klipshalter	Clip holder	68
MIRA	FK 4	Klipshalter	Clip holder	69
MIRA	H 14-35 BR K	Halter	Holder	69
MIRA	GL 1	Halter	Holder	69
MIRA	GL 2	Halter	Holder	69
MIRA	GL 3	Halter	Holder	69
MIRA	H 35-10	Halter	Holder	69

Serie Series	Systemnummer System number	Produktbezeichnung	Product designation	Seite / Page
MIRA	770009	Verglasungsdichtung	Glazing gasket	70
MIRA	HA 18 SV/4	Dichtung für Scheibenverklebung	Gasket for glass bonding	70
MIRA	HA 3004	Dichtung	Gasket	70
MIRA	HA 3004-17	Dichtung	Gasket	70
MIRA	HA 3004-5.5	Dichtung	Gasket	70
MIRA	HA 3011 ST	Dichtung für Glasleiste	Gasket for glazing bead	70
MIRA	HA 3050/6 ST	Verglasungsdichtung	Glazing gasket	70
MIRA	HA 3060 G M.F.-N	Dichtung für Trockenverglasung	Gasket for dry glazing	70
MIRA	HA 3060 HW M.F.	Dichtung für Trockenverglasung	Gasket for dry glazing	71
MIRA	HA 3060 m.F.-N	Dichtung für Trockenverglasung	Gasket for dry glazing	71
MIRA	HA 3060/4 ST-N	Dichtung für Trockenverglasung	Gasket for dry glazing	71
MIRA	HA 3060/5 G M.F.-N	Dichtung für Trockenverglasung	Gasket for dry glazing	71
MIRA	HA 3060/5 HW m.F.	Dichtung für Trockenverglasung	Gasket for dry glazing	71
MIRA	HA 3060/5 m.F.-N	Dichtung für Trockenverglasung	Gasket for dry glazing	71
MIRA	HA 3060/5 ST	Dichtung für Trockenverglasung	Gasket for dry glazing	71
MIRA	HA 3060/6 m.F.	Dichtung für Trockenverglasung	Gasket for dry glazing	71
MIRA	HA 3061	Dichtung für Nassverglasung	Gasket for wet glazing	72
MIRA	HA 3061 FVP	Dichtung für Nassverglasung	Gasket for wet glazing	72
MIRA	HA 3061 GL	Dichtung für Nassverglasung	Gasket for wet glazing	72
MIRA	HA 3061 HW	Dichtung für Nassverglasung	Gasket for wet glazing	72
MIRA	HA 3063 G N M.F.	Dichtung für Holzfalz	Gasket for wood rebate	72
MIRA	HA 3063 N m.F.	Dichtung für Holzfalz	Gasket for wood rebate	72
MIRA	HA 3064/3	Verglasungsdichtung innen	Inner glazing gasket	72
MIRA	HA 3065/1	Verglasungsdichtung	Glazing gasket	72
MIRA	HA 3065/2	Verglasungsdichtung	Glazing gasket	73
MIRA	HA 3065/3 M.F.	Dichtung für Holzfalz	Gasket for wood rebate	73
MIRA	HA 3065/3 G	Dichtung für Trockenverglasung	Gasket for dry glazing	73
MIRA	HA 3065/4	Dichtung für Holzfalz	Gasket for wood rebate	73
MIRA	HA 3065/4 G	Dichtung für Holzfalz	Gasket for wood rebate	73
MIRA	HA 3065/5	Verglasungsdichtung	Glazing gasket	73
MIRA	HA 3065/6	Dichtung für Holzfalz	Gasket for wood rebate	73
MIRA	HA 3066 M.F.	Dichtung für Trockenverglasung	Gasket for dry glazing	73
MIRA	HA 3069	Dichtung für Trockenverglasung	Gasket for dry glazing	74
MIRA	HA 3080/1	Dichtung für Festverglasung	Gasket for fixed glazing	74
MIRA	HA 3082/1	Dichtung für Festverglasung	Gasket for fixed glazing	74
MIRA	HA 3084	Dichtung für Festverglasung	Gasket for fixed glazing	74
MIRA	HA 3085	Dichtung für Festverglasung	Gasket for fixed glazing	74
MIRA	HA 3086	Dichtung für Festverglasung	Gasket for fixed glazing	74
MIRA	HA 3088	Dichtung für Festverglasung	Gasket for fixed glazing	74
MIRA	HA 3095	Dichtung für Glasleiste	Gasket for Glazing bead	74
MIRA	HA 3070 N	Dichtung für Blendrahmen	Gasket for window frame	75
MIRA	HA 3071 N	Dichtung für Blendrahmen	Gasket for window frame	75
MIRA	HA 3072-11 N	Dichtung für Blendrahmen	Gasket for window frame	75
MIRA	HA 3073 N	Dichtung für Blendrahmen	Gasket for window frame	75
MIRA	HA 3073 G	Dichtung für Blendrahmen	Gasket for window frame	75
MIRA	HA 3073-11	Dichtung für Blendrahmen	Gasket for window frame	75
MIRA	HA 3074	Dichtung für Blendrahmen	Gasket for window frame	76
MIRA	HA 3090	Dichtung für Blendrahmen	Gasket for window frame	76
MIRA	750033	Rundschnur	Round cord	76
MIRA	HA DEDS 14	Dichtung	Gasket	76
MIRA	HA EDS 14	Eckdichtstück	Corner sealing piece	76
MIRA	HA 3008	Schlauchdichtung	Hose gasket	76
MIRA	HA 3010	Schlauchdichtung	Hose gasket	76
MIRA	HA 3020	Dichtung für Blechanschluss	Gasket for sheet metal connection	76
MIRA	HA 3021	Dichtung für Stoßverbindung	Gasket for butt joint	77
MIRA	HA 3022	Dichtung für Blechanschluss	Gasket for sheet metal connection	77
MIRA	HA 3023	Dichtung für Blechanschluss	Gasket for sheet metal connection	77
MIRA	HA 3024 N	Spaltdichtung	Gap gasket	77
MIRA	HA 1406	Dichtung	Gasket	77
MIRA	HA 3041 N	Spaltdichtung	Gap gasket	77
MIRA	HA 3041 NV	Spaltdichtung	Gap gasket	77
MIRA	HA 3062 G	Dichtung	Gasket	78
MIRA	HA 3062 N	Überschlagdichtung	projection gasket	78
MIRA	HA 3062/2 N	Überschlagdichtung	projection gasket	78
MIRA	DS 20.18	Dichtstück	Sealing piece	78
MIRA	DS 12-20 MIRA	Dichtstück	Sealing piece	78
MIRA	DS-AD 42.18 ST	Dichtstück	Sealing piece	78
MIRA	DS 4-EK	Dichtstück	Sealing piece	78
MIRA	DS 9-EK	Dichtstück	Sealing piece	79
MIRA	DS 55.14	Dichtstück	Sealing piece	79

Serie Series	Systemnummer System number	Produktbezeichnung	Product designation	Seite / Page
MIRA	EK 5267	Endkappe	End cap	79
MIRA	EK 54-10	Endkappe	End cap	79
MIRA	EK 64-10	Endkappe	End cap	79
MIRA	EK 74-10	Endkappe	End cap	80
MIRA	EK 82-10	Endkappe	End cap	80
MIRA	EK SL 66.9.20	Endkappe	End cap	80
MIRA	EK SL 56.9.20	Endkappe	End cap	80
MIRA	EK WS 27	Endkappe	End cap	80
MIRA	EK 39-SBA	Endkappe	End cap	80
MIRA	GHP 21.30 B	Endkappe	End cap	81
MIRA	EWK	Entwässerungskappe	Drainage cap	81
MIRA	GSP GL	Glassicherungsprofil	Glass securing profile	81
MIRA	VK 50.5	Verklotzungsbrücke	Blocking bridge	81
MIRA	VK 59.5	Verklotzungsbrücke	Blocking bridge	81
MIRA	DL 40	Deckel	Cover	82
MIRA	GM 10	Griffmuschel	Shellhandle	82
MIRA	GM 12	Griffmuschel	Shellhandle	82
MIRA	GM 14	Griffmuschel	Shellhandle	83
MIRA	GM 10/12/14	Zubehörset GM	Accessory set GM	83
MIRA	Z9351	Ziehgriff	Pull handle	83
MIRA	ZG 60	Ziehgriff	Pull handle	83
MIRA	ZG 60-13	Ziehgriff	Pull handle	83
MIRA	ZG 65.19	Ziehgriff	Pull handle	83
MIRA	DK 4/DK 5	Schablone	Template	84
MIRA	Nagler HV 45-NS	Drehhalter Montagegerät	Assembly device	84
MIRA	2,7 / 3,0 x 30 mm	Nagelschrauben	Nail screw	84
MIRA	2,7 / 3,0 x 35 mm	Nagelschrauben	Nail screw	84
MIRA	2,7 / 3,0 x 40 mm	Nagelschrauben	Nail screw	84
MIRA	MS 150	Montageschablone	Installation template	84
MIRA	DH / DK	Montageschlüssel	Wrench	85
MIRA	Zange für Keder	Kederzange	Strip pliers	85
MIRA	Stange für Eckverbindung	Stanze	Punch	85
MIRA	Dichtungsroller BR	Dichtungsroller	Gasket roller	85
MIRA	Dichtungsroller FL	Dichtungsroller	Gasket roller	85
MIRA	Auslinkschere	Auslinkschere für HA 3090	Notching pliers HA 3090	86
MIRA	Auslinkschere	Auslinkschere	Notching pliers	86
MIRA	Anschlag 10 mm	Anschlag 10 mm	Rebate 10 mm	86
MIRA	Anschlag 15 mm	Anschlag 15 mm	Rebate 15 mm	86
MIRA	Einsatz D	Einsatz D	Insert D	86
MIRA	Einsatz E	Einsatz E	Insert E	86
MIRA	EPDM Klebstoff	EPDM Klebstoff Cosmoplast	EPDM Adhesive Cosmoplast	87
MIRA	Alu-Protector Cosmofen	Dichtstoff	Sealant	87
MIRA	Eloxalreiniger Alu-Polish	Eloxalreiniger	Cleaner for anodized surfaces	87
MIRA	Kleber Hafix	Polyurethan Klebstoff	Polyurethane adhesive	87
MIRA	Gutmann Protect & Shine	Reiniger	Cleaner	87

2



Produktkennzeichen
Product identifier

EW 3000 N

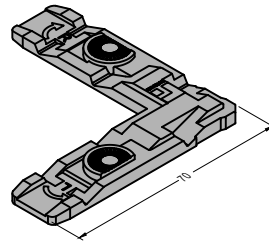
Produktbezeichnung
Product designation

Eckwinkel
Angle bracket

Ab Profilhöhe 14,5 mm, für 90° Eckverbindungen, stanzzbar

from profile height 14,5 mm, for 90° corner joints, punchable

Werkstoff Material						Best.Nr. (EAN) Order No. (EAN)
Aluminium Aluminum	roh / blank bright		100 Stück 100 piece	1 ME	Karton carton	4021036719359
Aluminium Aluminum	roh / blank bright		250 Stück 250 piece	1 ME	Karton carton	4021036719373
Aluminium Aluminum	roh / blank bright		5000 Stück 5000 piece	1 ME	Karton carton	4021036723615



Produktkennzeichen
Product identifier

EW 3000/4 N

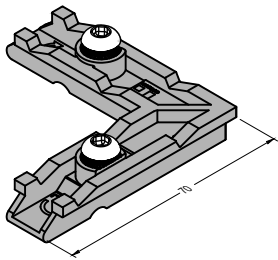
Produktbezeichnung
Product designation

Eckwinkel
Angle bracket

Für 4 mm Profilkammer, für 90° Eckverbindungen, stanzzbar

For 4 mm profile chamber, for 90° corner joints, punchable

Werkstoff Material						Best.Nr. (EAN) Order No. (EAN)
Aluminium Aluminum	roh / blank bright		100 Stück 100 piece	1 ME	Karton carton	4021036730279
Aluminium Aluminum	roh / blank bright		1000 Stück 1000 piece	1 ME	Karton carton	4021036482420
Aluminium Aluminum	roh / blank bright		2000 Stück 2000 piece	1 ME	Karton carton	4021036743026



Produktkennzeichen
Product identifier

EW 3000 S

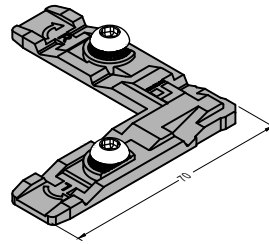
Produktbezeichnung
Product designation

Eckwinkel
Angle bracket

Ab Profilhöhe 14,5 mm, für 90° Eckverbindungen, schraubbar

from profile height 14,5 mm, for 90° corner joints, screwable

Werkstoff Material						Best.Nr. (EAN) Order No. (EAN)
Aluminium Aluminum	roh / blank bright		100 Stück 100 piece	1 ME	Karton carton	4021036719403
Aluminium Aluminum	roh / blank bright		5000 Stück 5000 piece	1 ME	Karton carton	4021036738756



Produktkennzeichen
Product identifier

EW 3000/4 S

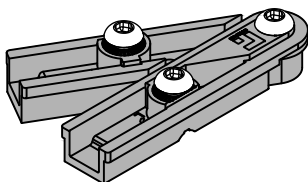
Produktbezeichnung
Product designation

Eckwinkel
Angle bracket

Für 4 mm Profilkammer, für 90° Eckverbindungen, schraubbar

For 4 mm profile chamber, for 90° corner joints, screwable

Werkstoff Material						Best.Nr. (EAN) Order No. (EAN)
Aluminium Aluminum	roh / blank bright		100 Stück 100 piece	1 ME	Karton carton	4021036730262
Aluminium Aluminum	roh / blank bright		5000 Stück 5000 piece	1 ME	Karton carton	4021036881544



Produktkennzeichen
Product identifier

EW 3000 V N

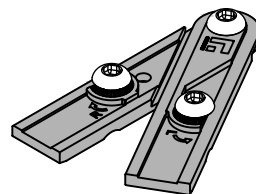
Produktbezeichnung
Product designation

Verstellbarer Eckwinkel
Angle bracket adjustable

Ab Profilhöhe 14,5 mm, für variable Eckverbindungen, schraubbar

from profile height 14,5 mm, for adjustable corner joints, punchable

Werkstoff Material						Best.Nr. (EAN) Order No. (EAN)
Aluminium Aluminum	roh / blank bright		50 Stück 50 piece	1 ME	Karton carton	4021036788904
Aluminium Aluminum	roh / blank bright		250 Stück 250 piece	1 ME	Karton carton	4021036788898



Produktkennzeichen
Product identifier

EW 3000/4 V N

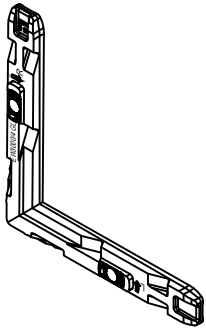
Produktbezeichnung
Product designation

Verstellbarer Eckwinkel
Angle bracket adjustable

Für 4 mm Profilkammer, für variable Eckverbindungen, schraubbar

For 4 mm profile chamber, for adjustable corner joints, screwable

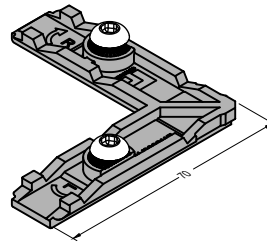
Werkstoff Material						Best.Nr. (EAN) Order No. (EAN)
Aluminium Aluminum	roh / blank bright		20 Stück 20 piece	1 ME	Karton carton	4021036840374



Produktkennzeichen
Product identifier
Produktbezeichnung
Product designation

EW 3000/4 GL
Eckwinkel
Angle bracket

Werkstoff Material						Best.Nr. (EAN) Order No. (EAN)
Zamak Zamak	roh / blank bright		100 Stück 100 piece	1 ME	Karton carton	4021036072720



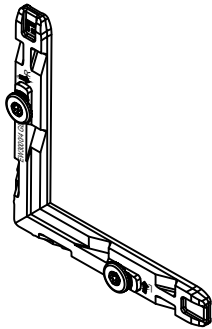
Produktkennzeichen
Product identifier
Produktbezeichnung
Product designation

EW 3000/10 S
Eckwinkel
Angle bracket

Für Profilhöhe 10 mm, für 90° Eckverbindungen,
schraubbar

For profile height 10 mm, for 90° corner joints,
screwable

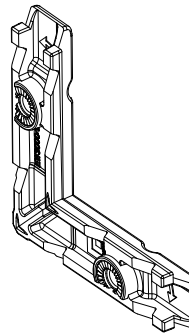
Werkstoff Material						Best.Nr. (EAN) Order No. (EAN)
Aluminium Aluminum	roh / blank bright		100 Stück 100 piece	1 ME	Karton carton	4021036451884



Produktkennzeichen
Product identifier
Produktbezeichnung
Product designation

EW 3000/4 GL S
Eckwinkel
Angle bracket

Werkstoff Material						Best.Nr. (EAN) Order No. (EAN)
Zamak Zamak	roh / blank bright		100 Stück 100 piece	1 ME	Karton carton	4021036072737



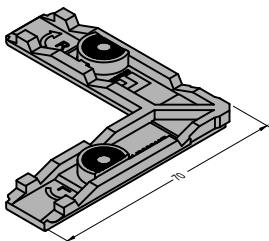
Produktkennzeichen
Product identifier
Produktbezeichnung
Product designation

EW 3000/12 S
Eckwinkel
Angle bracket

Für Profilhöhe 12 mm, für 90° Eckverbindungen,
stanzbar

For profile height 12 mm, for 90° corner joints,
punchable

Werkstoff Material						Best.Nr. (EAN) Order No. (EAN)
Aluminium Aluminum	roh / blank bright		100 Stück 100 piece	1 ME	Karton carton	4021036741107
Aluminium Aluminum	roh / blank bright		500 Stück 500 piece	1 ME	Karton carton	4021036741114



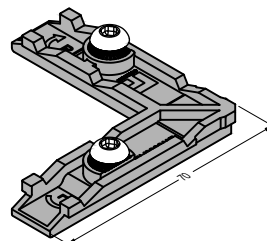
Produktkennzeichen
Product identifier
Produktbezeichnung
Product designation

EW 3000/10 N
Eckwinkel
Angle bracket

Für Profilhöhe 10 mm, für 90° Eckverbindungen,
stanzbar

For profile height 10 mm, for 90° corner joints,
punchable

Werkstoff Material						Best.Nr. (EAN) Order No. (EAN)
Aluminium Aluminum	roh / blank bright		100 Stück 100 piece	1 ME	Karton carton	4021036438038
Aluminium Aluminum	roh / blank bright		5000 Stück 5000 piece	1 ME	Karton carton	4021036438045



Produktkennzeichen
Product identifier
Produktbezeichnung
Product designation

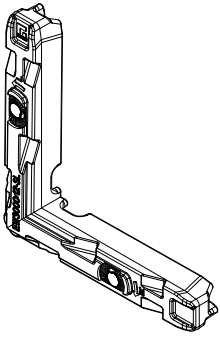
EW 3000/12 S
Eckwinkel
Angle bracket

Für Profilhöhe 12 mm, für 90° Eckverbindungen,
schraubbar

For 12 mm profile height, for 90° corner joints,
screwable

Werkstoff Material						Best.Nr. (EAN) Order No. (EAN)
Aluminium Aluminum	roh / blank bright		100 Stück 100 piece	1 ME	Karton carton	4021036741145
Aluminium Aluminum	roh / blank bright		500 Stück 500 piece	1 ME	Karton carton	4021036741152

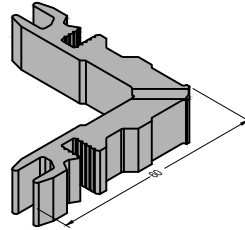
2



Produktkennzeichen
Product identifier
Produktbezeichnung
Product designation
Eckwinkel zum stanzen

EW 3000/12 SL
Eckwinkel
Angle bracket
Angle bracket for punching

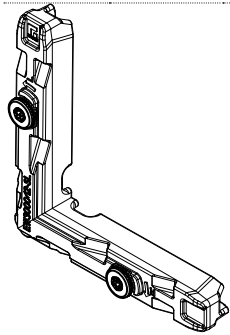
Werkstoff Material						Best.Nr. (EAN) Order No. (EAN)
Aluminium Aluminum	roh / blank bright		100 Stück 100 piece	1 ME	Karton carton	4021036252757



Produktkennzeichen
Product identifier
Produktbezeichnung
Product designation

EW 770416
Eckwinkel
Angle bracket

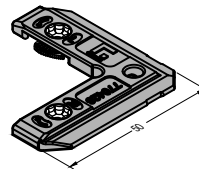
Werkstoff Material						Best.Nr. (EAN) Order No. (EAN)
Aluminium Aluminum	roh / blank bright		8 Stück 8 piece	1 ME	Beutel bag	4021036437222



Produktkennzeichen
Product identifier
Produktbezeichnung
Product designation
Eckwinkel zum schrauben

EW 3000/12 SL S
Eckwinkel
Angle bracket
Angle bracket for screwing

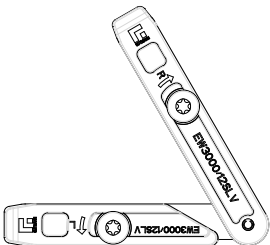
Werkstoff Material						Best.Nr. (EAN) Order No. (EAN)
Aluminium Aluminum	roh / blank bright		100 Stück 100 piece	1 ME	Karton carton	4021036252740



Produktkennzeichen
Product identifier
Produktbezeichnung
Product designation

EW 770426
Eckwinkel
Angle bracket

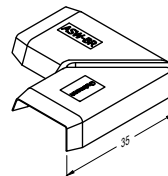
Werkstoff Material						Best.Nr. (EAN) Order No. (EAN)
Aluminium Aluminum	roh / blank bright		100 Stück 100 piece	1 ME	Karton carton	4021036913986



Produktkennzeichen
Product identifier
Produktbezeichnung
Product designation

EW 3000/12 SL V
Verstellbarer Eckwinkel
Angle bracket adjustable

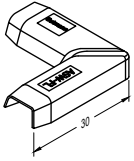
Werkstoff Material						Best.Nr. (EAN) Order No. (EAN)
Aluminium Aluminum	roh / blank bright		20 Stück 20 piece	1 ME	Karton carton	4021036073932



Produktkennzeichen
Product identifier
Produktbezeichnung
Product designation

ASW-BR
Aussteifungswinkel
Angle brace

Werkstoff Material						Best.Nr. (EAN) Order No. (EAN)
Polyamid Polyamide	transparent transparent		100 Stück 100 piece	1 ME	Karton carton	4021036806257
Polyamid Polyamide	transparent transparent		2000 Stück 2000 piece	1 ME	Karton carton	4021036677833



Produktkennzeichen
Product identifier

Produktbezeichnung
Product designation

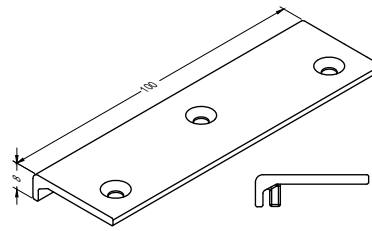
Transparent, Aussteifungswinkel für Flügelprofile

ASW-FL

Aussteifungswinkel
Angle brace

Transparent, corner braces for sash profile

Werkstoff Material		L↔R				Best.Nr. (EAN) Order No. (EAN)
Kunststoff Plastic	schwarz black		100 Stück 100 piece	1 ME	Karton carton	4021036806240
Kunststoff Plastic	schwarz black		2000 Stück 2000 piece	1 ME	Karton carton	4021036677819



Produktkennzeichen
Product identifier

Produktbezeichnung
Product designation

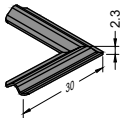
Aussteifungswinkel MIRA contour Glasleiste

KW 30-8

Aussteifungswinkel
Angle brace

Corner braces MIRA contour glazing bead

Werkstoff Material		L↔R				Best.Nr. (EAN) Order No. (EAN)
Polyamid Polyamide	schwarz black		100 Stück 100 piece	1 ME	Karton carton	4021036056836
Polyamid Polyamide	schwarz black		1000 Stück 1000 piece	1 ME	Karton carton	4021036057260



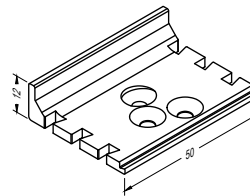
Produktkennzeichen
Product identifier

Produktbezeichnung
Product designation

AW 2.5

Aussteifungswinkel
Angle brace

Werkstoff Material		L↔R				Best.Nr. (EAN) Order No. (EAN)
Edelstahl Stainless steel	roh / blank bright		100 Stück 100 piece	1 ME	Karton carton	4021036321354
Edelstahl Stainless steel	roh / blank bright		1000 Stück 1000 piece	1 ME	Beutel bag	4021036735632



Produktkennzeichen
Product identifier

Produktbezeichnung
Product designation

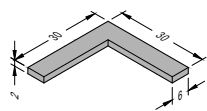
Aussteifungswinkel mit Befestigungsbohrung D=4 mm

KW 36-12 N

Aussteifungswinkel
Angle brace

Corner braces with mounting hole D=4 mm

Werkstoff Material		L↔R				Best.Nr. (EAN) Order No. (EAN)
Kunststoff plastic	schwarz black		50 Stück 50 piece	1 ME	Karton carton	4021036100867
Kunststoff plastic	schwarz black		500 Stück 500 piece	1 ME	Karton carton	4021036100898



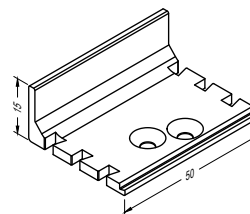
Produktkennzeichen
Product identifier

Produktbezeichnung
Product designation

AW 6

Aussteifungswinkel
Angle brace

Werkstoff Material		L↔R				Best.Nr. (EAN) Order No. (EAN)
Aluminium Aluminum	roh / blank bright		100 Stück 100 piece	1 ME	Beutel bag	4021036062813
Aluminium Aluminum	roh / blank bright		1000 Stück 1000 piece	1 ME	Beutel bag	4021036851202



Produktkennzeichen
Product identifier

Produktbezeichnung
Product designation

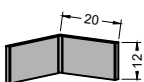
Aussteifungswinkel mit Befestigungsbohrung D=4 mm

KW 36-15 N

Aussteifungswinkel
corner braces

corner braces with mounting hole D=4 mm

Werkstoff Material		L↔R				Best.Nr. (EAN) Order No. (EAN)
Kunststoff plastic	schwarz black		50 Stück 50 piece	1 ME	Karton carton	4021036100874
Kunststoff plastic	schwarz black		500 Stück 500 piece	1 ME	Karton carton	4021036100904



Produktkennzeichen
Product identifier

Produktbezeichnung
Product designation

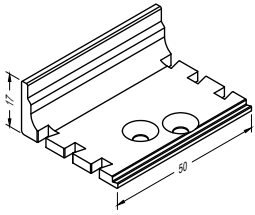
Aussteifungswinkel, blank, für Profile: FL 41.31 S, FL 41.34 S, FL 61.31 S, FL 41.27-45, FL 41.31-45 und FL 66.27-45

AW 20-12

Aussteifungswinkel
Angle brace

Corner braces, bright, for profiles: FL 41.31 S, FL 41.34 S, FL 61.31 S, FL 41.27-45, FL 41.31-45 and FL 66.27-45

Werkstoff Material		L↔R				Best.Nr. (EAN) Order No. (EAN)
Aluminium Aluminum	roh / blank bright		100 Stück 100 piece	1 ME	Beutel bag	4021036705284
Aluminium Aluminum	roh / blank bright		1000 Stück 1000 piece	1 ME	Beutel bag	4021036786931

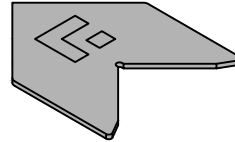


Produktkennzeichen
Product identifier
Produktbezeichnung
Product designation

KW 36-17 N
Aussteifungswinkel
Corner braces

Aussteifungswinkel mit Befestigungsbohrung D=4 mm
corner braces with mounting hole D=4 mm

Werkstoff Material					Best.Nr. (EAN) Order No. (EAN)
Kunststoff plastic	schwarz black	50 Stück 50 piece	1 ME	Karton carton	4021036100881

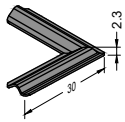


Produktkennzeichen
Product identifier
Produktbezeichnung
Product designation

W 30
Eckwinkel
Angle bracket

Eckwinkel für Profile: WG 86.14, WG 100.14, WG 112.14, WG 86.14 R2, FL 110.14, FL 120.18 und FL 96.18
angle bracket for profiles: WG 86.14, WG 100.14, WG 112.14, WG 86.14 R2, FL 110.14, FL 120.18 and FL 96.18

Werkstoff Material					Best.Nr. (EAN) Order No. (EAN)
Aluminium Aluminum	roh / blank bright	100 Stück 100 piece	1 ME	Karton carton	4021036668039

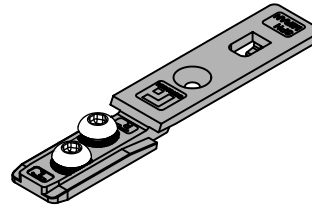


Produktkennzeichen
Product identifier
Produktbezeichnung
Product designation

W 8-2.4
Aussteifungswinkel
Angle brace

Aussteifungswinkel, für Profile: BR 66.14-K, BR 75.14-K, BR 86.14-K, BR 66.14 R2, FL 75.14.1 R2 und BR 86.14 R2
Corner braces, for profiles: BR 66.14-K, BR 75.14-K, BR 86.14-K, BR 66.14 R2, FL 75.14.1 R2 and BR 86.14 R2

Werkstoff Material					Best.Nr. (EAN) Order No. (EAN)
Edelstahl Stainless steel	roh / blank bright	100 Stück 100 piece	1 ME	Beutel bag	4021036740261

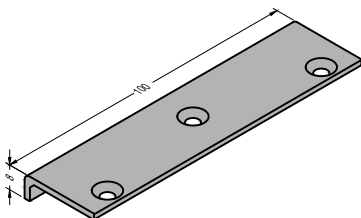


Produktkennzeichen
Product identifier
Produktbezeichnung
Product designation

SPH MIRA N
Sprossenhalter
Crossbar fastener

Sprossenhalter Druckguss
Crossbar fastener die-cast

Werkstoff Material					Best.Nr. (EAN) Order No. (EAN)
Aluminium Aluminum	roh / blank bright	100 Stück 100 piece	1 ME	Karton carton	4021036809975
Aluminium Aluminum	roh / blank bright	2500 Stück 2500 piece	1 ME	Karton carton	4021036809968

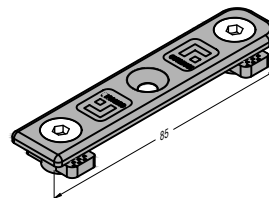


Produktkennzeichen
Product identifier
Produktbezeichnung
Product designation

W 26-8 N
Aussteifungswinkel
Angle brace

Aussteifungswinkel MIRA contour Glasleiste für Absturzicherung
Corner braces MIRA contour glazing bead for fall prevention

Werkstoff Material					Best.Nr. (EAN) Order No. (EAN)
Aluminium Aluminum	roh / blank bright	100 Stück 100 piece	1 ME	Karton carton	4021036442981

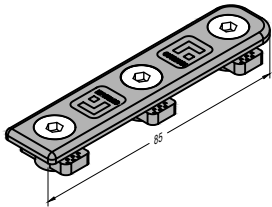


Produktkennzeichen
Product identifier
Produktbezeichnung
Product designation

SH 3000
Sprossenhalter
Crossbar fastener

Sprossenhalter Druckguss
Crossbar fastener die-cast

Werkstoff Material					Best.Nr. (EAN) Order No. (EAN)
Aluminium Aluminum	roh / blank bright	50 Stück 50 piece	1 ME	Karton carton	4021036665755
Aluminium Aluminum	roh / blank bright	500 Stück 500 piece	1 ME	Karton carton	4021036680239



Produktkennzeichen
Product identifier






SH 3000-3

Produktbezeichnung
Product designation

Sprossenhalter
Crossbar fastener

Sprossenhalter Druckguss

Crossbar fastener die-cast

Werkstoff Material						Best.Nr. (EAN) Order No. (EAN)
Aluminium Aluminum	roh / blank bright		1 Stück 1 piece	1 ME	Beutel bag	4021036612346








Produktkennzeichen
Product identifier

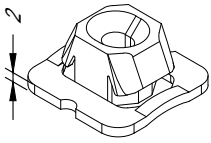
KP-KPL

Produktbezeichnung
Product designation

Klemmprofil für Sprossenhalter
Sliding block

Werkstoff Material						Best.Nr. (EAN) Order No. (EAN)
Aluminium Aluminum	roh / blank bright		250 Stück 250 piece	1 ME	Beutel bag	4021036830962

2



Produktkennzeichen
Product identifier

DKN 2

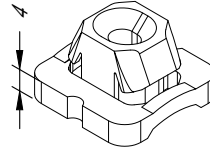
Produktbezeichnung
Product designation

Drehklipshalter
Pivot clip holder

Drehklipshalter ohne Anschlag, schraubbar, Sockelhöhe 2 mm

Pivot clip holder without stop, screwable, plinth height 2 mm

Werkstoff Material							Best.Nr. (EAN) Order No. (EAN)
PVC	weiß			100 Stück	1 ME	Karton	4021036793113
PVC	white			100 piece		carton	
PVC	weiß			1000 Stück	1 ME	Karton	4021036793120
PVC	white			1000 piece		carton	
PVC	weiß			5000 Stück	1 ME	Karton	4021036793137
PVC	white			5000 piece		carton	



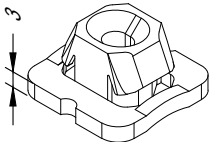
Produktkennzeichen
Product identifier

DKN 4 magaziniert

Produktbezeichnung
Product designation

Drehklipshalter
Pivot clip holder

Werkstoff Material							Best.Nr. (EAN) Order No. (EAN)
PVC	weiß			52 Stück	1 ME	Karton	4021036854609
PVC	white			52 piece		carton	
PVC	weiß			52 Stück	100 ME	Karton	4021036854616
PVC	white			52 piece		carton	



Produktkennzeichen
Product identifier

DKN 3

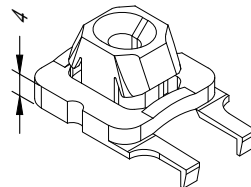
Produktbezeichnung
Product designation

Drehklipshalter
Pivot clip holder

Drehklipshalter ohne Anschlag, schraubbar, Sockelhöhe 3 mm

Pivot clip holder without stop, screwable, plinth height 3 mm

Werkstoff Material							Best.Nr. (EAN) Order No. (EAN)
PVC	grau			5000 Stück	1 ME	Karton	4021036793144
PVC	grey			5000 piece		carton	



Produktkennzeichen
Product identifier

DKN 4-17

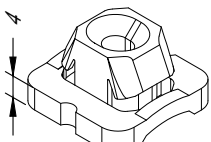
Produktbezeichnung
Product designation

Drehklipshalter
Pivot clip holder

Drehklipshalter mit Anschlag, schraubbar, Sockelhöhe 4 mm

Pivot clip holder with stop, screwable, plinth height 4 mm

Werkstoff Material							Best.Nr. (EAN) Order No. (EAN)
PVC	weiß			100 Stück	1 ME	Karton	4021036794165
PVC	white			100 piece		carton	
PVC	weiß			1000 Stück	1 ME	Karton	4021036794875
PVC	white			1000 piece		carton	
PVC	weiß			5000 Stück	1 ME	Karton	4021036795544
PVC	white			5000 piece		carton	



Produktkennzeichen
Product identifier

DKN 4

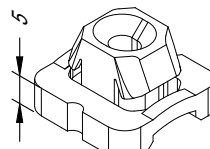
Produktbezeichnung
Product designation

Drehklipshalter
Pivot clip holder

Drehklipshalter ohne Anschlag, schraubbar, Sockelhöhe 4 mm

Pivot clip holder without stop, screwable, plinth height 4 mm

Werkstoff Material							Best.Nr. (EAN) Order No. (EAN)
PVC	weiß			100 Stück	1 ME	Karton	4021036793151
PVC	white			100 piece		carton	
PVC	weiß			1000 Stück	1 ME	Karton	4021036793267
PVC	white			1000 piece		carton	
PVC	weiß			5000 Stück	1 ME	Karton	4021036793366
PVC	white			5000 piece		carton	



Produktkennzeichen
Product identifier

DKN 5

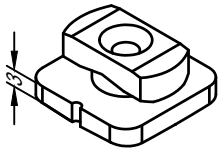
Produktbezeichnung
Product designation

Drehklipshalter
Pivot clip holder

Drehklipshalter ohne Anschlag, schraubbar, Sockelhöhe 5 mm

Pivot clip holder without stop, screwable, plinth height 5 mm

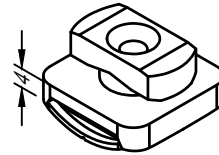
Werkstoff Material							Best.Nr. (EAN) Order No. (EAN)
PVC	braun			100 Stück	1 ME	Karton	4021036795599
PVC	brown			100 piece		carton	
PVC	braun			1000 Stück	1 ME	Karton	4021036795681
PVC	brown			1000 piece		carton	
PVC	braun			5000 Stück	1 ME	Karton	4021036795803
PVC	brown			5000 piece		carton	



Produktkennzeichen
Product identifier
Produktbezeichnung
Product designation
Drehhalter ohne Anschlag, schraubbar

DH 3-8 o.A.
Drehhalter ohne Anschlag
Pivot holder without stop
pivot holder without rebate, screwable

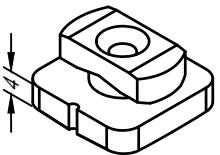
Werkstoff Material						Best.Nr. (EAN) Order No. (EAN)
Kunststoff Plastic	schwarz black		100 Stück 100 piece	1 ME	Karton carton	4021036725404



Produktkennzeichen
Product identifier
Produktbezeichnung
Product designation
Drehhalter mit Anschlag, schraubbar

DH 4-8
Drehhalter mit Anschlag
Pivot holder with stop
pivot holder with stop, screwable

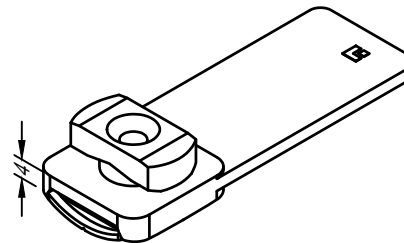
Werkstoff Material						Best.Nr. (EAN) Order No. (EAN)
Kunststoff Plastic	transparent		100 Stück 100 piece	1 ME	Karton carton	4021036792048
Kunststoff Plastic	transparent		1000 Stück 1000 piece	1 ME	Karton carton	4021036806134
Kunststoff Plastic	transparent		5000 Stück 5000 piece	1 ME	Karton carton	4021036677574



Produktkennzeichen
Product identifier
Produktbezeichnung
Product designation
Drehhalter ohne Anschlag, schraubbar

DH 4-8 o.A.
Drehhalter ohne Anschlag
Pivot holder without stop
pivot holder without rebate, screwable

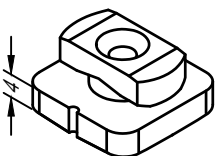
Werkstoff Material						Best.Nr. (EAN) Order No. (EAN)
Kunststoff Plastic	transparent		100 Stück 100 piece	1 ME	Karton carton	4021036251231
Kunststoff Plastic	transparent		3000 Stück 3000 piece	1 ME	Karton carton	4021036004448
Kunststoff Plastic	transparent		5000 Stück 5000 piece	1 ME	Karton carton	4021036677598



Produktkennzeichen
Product identifier
Produktbezeichnung
Product designation
Drehhalter mit Anschlag und Verlängerung, schraubbar

DH 4-8 V
Drehhalter
Pivot holder
pivot holder with rebate and extension, screwable

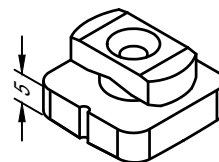
Werkstoff Material						Best.Nr. (EAN) Order No. (EAN)
Kunststoff Plastic	transparent		100 Stück 100 piece	1 ME	Karton carton	4021036792079
Kunststoff Plastic	transparent		1000 Stück 1000 piece	1 ME	Karton carton	4021036806158
Kunststoff Plastic	transparent		5000 Stück 5000 piece	1 ME	Karton carton	4021036677673



Produktkennzeichen
Product identifier
Produktbezeichnung
Product designation
Drehhalter ohne Anschlag, schraubbar, magaziniert

DH 4-8 o.A. magaziniert
Drehhalter ohne Anschlag
Pivot holder without stop
pivot holder without rebate, screwable, magazines

Werkstoff Material						Best.Nr. (EAN) Order No. (EAN)
Kunststoff Plastic	transparent		58 Stück 58 piece	1 ME	Karton carton	4021036005315
Kunststoff Plastic	transparent		58 Stück 58 piece	100 ME	Karton carton	4021036688884

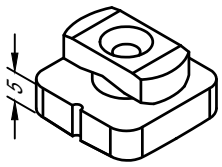


Produktkennzeichen
Product identifier
Produktbezeichnung
Product designation
Drehhalter ohne Anschlag, schraubbar

DH 5-8 o.A.
Drehhalter ohne Anschlag
Pivot holder without stop
pivot holder without rebate, screwable

Werkstoff Material						Best.Nr. (EAN) Order No. (EAN)
Kunststoff Plastic	braun brown		100 Stück 100 piece	1 ME	Karton carton	4021036557265
Kunststoff Plastic	braun brown		3000 Stück 3000 piece	1 ME	Karton carton	4021036004455
Kunststoff Plastic	braun brown		5000 Stück 5000 piece	1 ME	Karton carton	4021036677710

2



Produktkennzeichen
Product identifier
Produktbezeichnung
Product designation

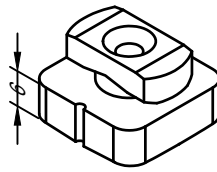
DH 5-8 o.A. magaziniert

Drehhalter ohne Anschlag
Pivot holder without stop

Drehhalter ohne Anschlag, magaziniert

pivot holder without rebate, magazined

Werkstoff Material		L↔R				Best.Nr. (EAN) Order No. (EAN)
Kunststoff Plastic	braun brown		53 Stück 53 piece	1 ME	Karton carton	4021036005322
Kunststoff Plastic	braun brown		53 Stück 53 piece	100 ME	Karton carton	4021036689034



Produktkennzeichen
Product identifier

DH 6-8 o.A.

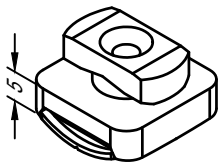
Produktbezeichnung
Product designation

Drehhalter ohne Anschlag
Pivot holder without stop

Drehhalter ohne Anschlag, schraubbar

pivot holder without rebate, screwable

Werkstoff Material		L↔R				Best.Nr. (EAN) Order No. (EAN)
Kunststoff Plastic	graphitgrau graphite grey		100 Stück 100 piece	1 ME	Karton carton	4021036557364
Kunststoff Plastic	graphitgrau graphite grey		3000 Stück 3000 piece	1 ME	Karton carton	4021036528975
Kunststoff Plastic	graphitgrau graphite grey		5000 Stück 5000 piece	1 ME	Karton carton	4021036677734



Produktkennzeichen
Product identifier
Produktbezeichnung
Product designation

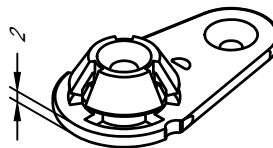
DH 5-8

Drehhalter mit Anschlag
Pivot holder with stop

Drehhalter mit Anschlag, schraubbar

pivot holder with stop, screwable

Werkstoff Material		L↔R				Best.Nr. (EAN) Order No. (EAN)
Kunststoff Plastic	braun brown		100 Stück 100 piece	1 ME	Karton carton	4021036792086
Kunststoff Plastic	braun brown		1000 Stück 1000 piece	1 ME	Karton carton	4021036806165
Kunststoff Plastic	braun brown		5000 Stück 5000 piece	1 ME	Karton carton	4021036677697



Produktkennzeichen
Product identifier
Produktbezeichnung
Product designation

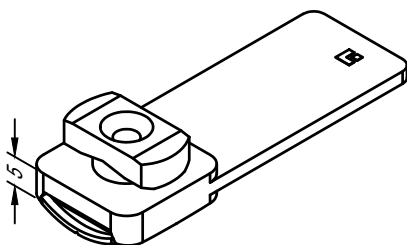
DKV 2

Drehklipphalter verstellbar
Pivot clipholder adjustable

Halter verstellbar, ohne Anschlag, flexibel schraubbar

Holder adjustable, without stop, flexible screwable

Werkstoff Material		L↔R				Best.Nr. (EAN) Order No. (EAN)
Kunststoff Plastic	transparent transparent		100 Stück 100 piece	1 ME	Karton carton	4021036803881



Produktkennzeichen
Product identifier
Produktbezeichnung
Product designation

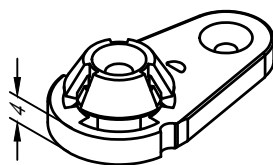
DH 5-8 V

Drehhalter
Pivot holder

Drehhalter mit Anschlag und Verlängerung, schraubbar

pivot holder with rebate and extension, screwable

Werkstoff Material		L↔R				Best.Nr. (EAN) Order No. (EAN)
Kunststoff Plastic	braun brown		100 Stück 100 piece	1 ME	Karton carton	4021036792109
Kunststoff Plastic	braun brown		1000 Stück 1000 piece	1 ME	Karton carton	4021036806189
Kunststoff Plastic	braun brown		5000 Stück 5000 piece	1 ME	Karton carton	4021036677758



Produktkennzeichen
Product identifier
Produktbezeichnung
Product designation

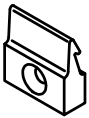
DKV 4

Drehklipphalter verstellbar
Pivot clipholder adjustable

Halter verstellbar, ohne Anschlag, flexibel schraubbar

Holder adjustable, without stop, flexible screwable

Werkstoff Material		L↔R				Best.Nr. (EAN) Order No. (EAN)
Kunststoff Plastic	transparent transparent		100 Stück 100 piece	1 ME	Karton carton	4021036803874

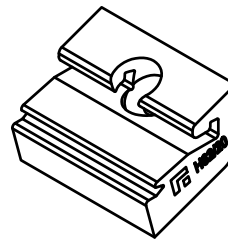


Produktkennzeichen
Product identifier
Produktbezeichnung
Product designation

FP 23

Klipshalter
Clip holder

Werkstoff Material						Best.Nr. (EAN) Order No. (EAN)
Polyamid Polyamide	weiß white		200 Stück 200 piece	1 ME	Karton carton	4021036529637



Produktkennzeichen
Product identifier
Produktbezeichnung
Product designation

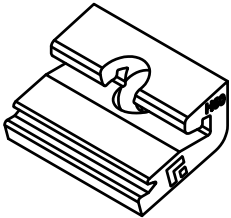
H 62-20

Halter
Holder

Für AP-SPREE_D, für 20° Einbau, für 20 mm Falzhöhe

for AP-SPREE-D, for 20° mounting, for 20 mm rebate height

Werkstoff Material						Best.Nr. (EAN) Order No. (EAN)
Kunststoff Plastic	grau grey		200 Stück 200 piece	1 ME	Karton carton	4021036323792



Produktkennzeichen
Product identifier
Produktbezeichnung
Product designation

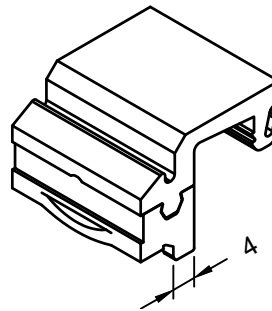
H 60

Halter
Holder

Für AP-SPREE_D, für 15° Einbau, für 19 mm Falzhöhe

for AP-SPREE-D, for 15° mounting, for 19 mm rebate height

Werkstoff Material						Best.Nr. (EAN) Order No. (EAN)
Kunststoff Plastic	weiß white		200 Stück 200 piece	1 ME	Karton carton	4021036032380



Produktkennzeichen
Product identifier
Produktbezeichnung
Product designation

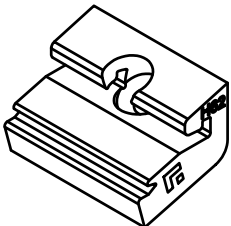
SLH 4

Halter
Holder

Halter für 8 mm Profilhachsmaß, schraubenlos

Holder for 8 mm axial dimensions of profile, screwless

Werkstoff Material						Best.Nr. (EAN) Order No. (EAN)
Kunststoff Plastic	transparent transparent		100 Stück 100 piece	1 ME	Karton carton	4021036755784
Kunststoff Plastic	transparent transparent		2000 Stück 2000 piece	1 ME	Karton carton	4021036755807



Produktkennzeichen
Product identifier
Produktbezeichnung
Product designation

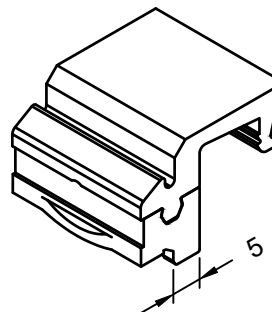
H 62

Halter
Holder

Für AP-SPREE_D, für 15° Einbau, für 20 mm Falzhöhe

for AP-SPREE-D, for 15° mounting, for 20 mm rebate height

Werkstoff Material						Best.Nr. (EAN) Order No. (EAN)
Kunststoff Plastic	rot red		200 Stück 200 piece	1 ME	Karton carton	4021036323341



Produktkennzeichen
Product identifier
Produktbezeichnung
Product designation

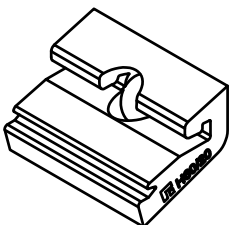
SLH 5

Halter
Holder

Halter für 8 mm Profilhachsmaß, schraubenlos

Holder for 8 mm axial dimensions of profile, screwless

Werkstoff Material						Best.Nr. (EAN) Order No. (EAN)
Kunststoff Plastic	braun brown		100 Stück 100 piece	1 ME	Karton carton	4021036755791
Kunststoff Plastic	braun brown		2000 Stück 2000 piece	1 ME	Karton carton	4021036755814



Produktkennzeichen
Product identifier
Produktbezeichnung
Product designation

H 60-20

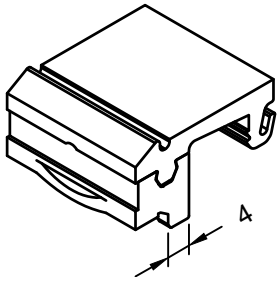
Halter
Holder

Für AP-SPREE_D, für 20° Einbau, für 19 mm Falzhöhe

for AP-SPREE-D, for 20° mounting, for 19 mm rebate height

Werkstoff Material						Best.Nr. (EAN) Order No. (EAN)
Kunststoff Plastic	schwarz black		200 Stück 200 piece	1 ME	Karton carton	4021036838098
Kunststoff Plastic	schwarz black		5000 Stück 5000 piece	1 ME	Karton carton	4021036838104

2

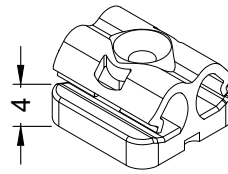


Produktkennzeichen
Product identifier
SLH 4-3

Produktbezeichnung
Product designation
Halter
Holder

Halter für 3 mm Proflichmaß, schraubenlos
holder for 3 mm axial dimensions of profile, screwless

Werkstoff Material						Best.Nr. (EAN) Order No. (EAN)
Kunststoff Plastic	transparent transparent		100 Stück 100 piece	1 ME	Karton carton	4021036379140

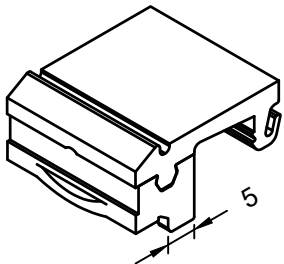


Produktkennzeichen
Product identifier
KL 4

Produktbezeichnung
Product designation
Klipshalter
Clip holder

Klipshalter ohne Anschlag, schraubbar, Sockelhöhe 4 mm
Clip holder without stop, screwable, plinth height 4 mm

Werkstoff Material						Best.Nr. (EAN) Order No. (EAN)
PVC	weiß white		100 Stück 100 piece	1 ME	Karton carton	4021036153429
PVC	weiß white		1000 Stück 1000 piece	1 ME	Karton carton	4021036153436
PVC	weiß white		5000 Stück 5000 piece	1 ME	Karton carton	4021036153443

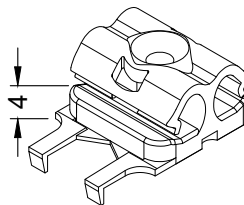


Produktkennzeichen
Product identifier
SLH 5-3

Produktbezeichnung
Product designation
Halter
Holder

Halter für 3 mm Proflichmaß, schraubenlos
holder for 3 mm axial dimensions of profile, screwless

Werkstoff Material						Best.Nr. (EAN) Order No. (EAN)
Kunststoff Plastic	braun brown		100 Stück 100 piece	1 ME	Karton carton	4021036379157

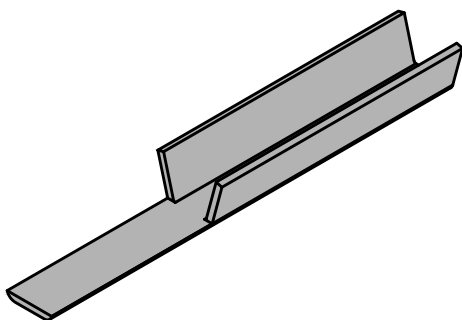


Produktkennzeichen
Product identifier
KL 4-17

Produktbezeichnung
Product designation
Klipshalter
Clip holder

Klipshalter mit Anschlag, schraubbar, Sockelhöhe 4 mm
Clip holder with stop, screwable, plinth height 4 mm

Werkstoff Material						Best.Nr. (EAN) Order No. (EAN)
PVC	weiß white		100 Stück 100 piece	1 ME	Karton carton	4021036153450
PVC	weiß white		1000 Stück 1000 piece	1 ME	Karton carton	4021036153467
PVC	weiß white		5000 Stück 5000 piece	1 ME	Karton carton	4021036153474

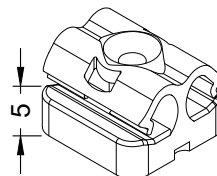


Produktkennzeichen
Product identifier
H 3650

Produktbezeichnung
Product designation
Halter
Holder

Halter blank, für Blendrahmenprofil: BR 86.14 IV, BR 96.14 IV, BR 106.14 IV
holder bright, for frame profile: BR 86.14 IV, BR 96.14 IV, BR 106.14 IV

Werkstoff Material						Best.Nr. (EAN) Order No. (EAN)
Aluminium Aluminum	roh / blank bright		50 Stück 50 piece	1 ME	Karton carton	4021036528821

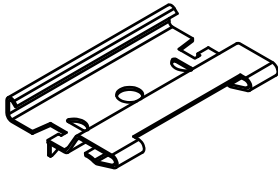


Produktkennzeichen
Product identifier
KL 5

Produktbezeichnung
Product designation
Klipshalter
Clip holder

Klipshalter ohne Anschlag, schraubbar, Sockelhöhe 5 mm
Clip holder without stop, screwable, plinth height 5 mm

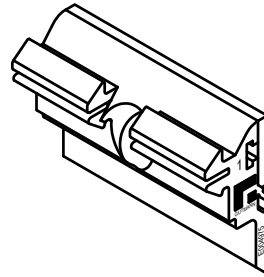
Werkstoff Material						Best.Nr. (EAN) Order No. (EAN)
PVC	braun brown		100 Stück 100 piece	1 ME	Karton carton	4021036912712
PVC	braun brown		1000 Stück 1000 piece	1 ME	Karton carton	4021036001287
PVC	braun brown		5000 Stück 5000 piece	1 ME	Karton carton	4021036001300



Produktkennzeichen
Product identifier
FK 4

Produktbezeichnung
Product designation
Klipshalter
Clip holder

Werkstoff Material						Best.Nr. (EAN) Order No. (EAN)
Federstahl Spring steel	roh / blank bright		50 Stück 50 piece	1 ME	Beutel bag	4021036864363
Federstahl Spring steel	roh / blank bright		1000 Stück 1000 piece	1 ME	Beutel bag	4021036115700

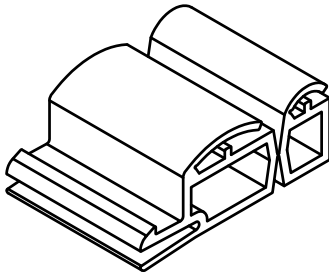


Produktkennzeichen
Product identifier
GL 2

Produktbezeichnung
Product designation
Halter
Holder

Halter für Glasleiste GL F 19.10-SK
Holder for glazing bead GL F 19.10-SK

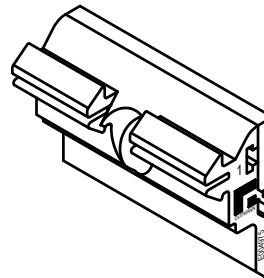
Werkstoff Material						Best.Nr. (EAN) Order No. (EAN)
Polyamid Polyamide	schwarz black / green		100 Stück 100 piece	1 ME	Karton carton	4021036252276



Produktkennzeichen
Product identifier
H 14-35 BR K

Produktbezeichnung
Product designation
Halter
Holder

Werkstoff Material						Best.Nr. (EAN) Order No. (EAN)
Polyamid Polyamide	naturton nature colour		100 Stück 100 piece	1 ME	Karton carton	4021036256304

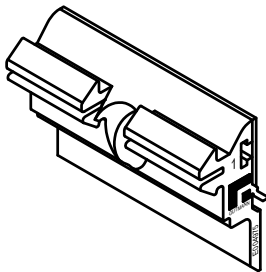


Produktkennzeichen
Product identifier
GL 3

Produktbezeichnung
Product designation
Halter
Holder

Halter für Glasleiste GL F 19.10-SK
Holder for glazing bead GL F 19.10-SK

Werkstoff Material						Best.Nr. (EAN) Order No. (EAN)
Polyamid Polyamide	schwarz black / red		100 Stück 100 piece	1 ME	Karton carton	4021036252283

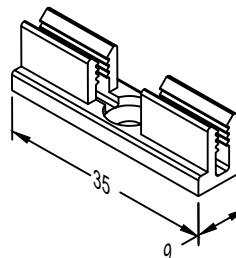


Produktkennzeichen
Product identifier
GL 1

Produktbezeichnung
Product designation
Halter
Holder

Halter für Glasleiste GL F 19.10-SK
Holder for glazing bead GL F 19.10-SK

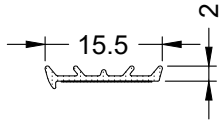
Werkstoff Material						Best.Nr. (EAN) Order No. (EAN)
Polyamid Polyamide	schwarz black / yellow		100 Stück 100 piece	1 ME	Karton carton	4021036252269



Produktkennzeichen
Product identifier
H 35-10

Produktbezeichnung
Product designation
Halter
Holder

Werkstoff Material						Best.Nr. (EAN) Order No. (EAN)
Kunststoff Plastic			50 Stück 50 piece	1 ME	Karton carton	4021036705239
Kunststoff Plastic			2000 Stück 2000 piece	1 ME	Karton carton	4021036962885



Produktkennzeichen
Product identifier
770009

Produktbezeichnung
Product designation
Verglasungsdichtung
Glazing gasket

Zur Abdichtung zwischen Rahmen und Profil
For sealing between frame and profile.

Werkstoff Material						Best.Nr. (EAN) Order No. (EAN)
Silikon Silicone	schwarz black		50 m 50 m	1 ME	Karton carton	4021036002635



Produktkennzeichen
Product identifier
HA 3004-5.5

Produktbezeichnung
Product designation
Dichtung
Gasket

Dichtung trocken
Gasket dry

Werkstoff Material						Best.Nr. (EAN) Order No. (EAN)
EPDM EPDM	schwarz black		200 m 200 m	1 ME	Karton carton	4021036746072
EPDM EPDM	schwarz black		200 m 200 m	24 ME	Karton carton	4021036688839

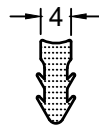


Produktkennzeichen
Product identifier
HA 18 SV/4

Produktbezeichnung
Product designation
Dichtung für Scheibenverklebung
Gasket for glass bonding

Für das Profil HA18, siehe K-01015 für Anwendungs- und Verarbeitungshinweise
For profile HA18, See K-01015 for application and processing instructions

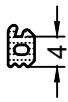
Werkstoff Material						Best.Nr. (EAN) Order No. (EAN)
EPDM EPDM	schwarz black		100 m 100 m	1 ME	Karton carton	4021036926726



Produktkennzeichen
Product identifier
HA 3011 ST

Produktbezeichnung
Product designation
Dichtung für Glasleiste
Gasket for glazing bead

Werkstoff Material						Best.Nr. (EAN) Order No. (EAN)
Silikon Silicone	transparent transparent		100 m 100 m	1 ME	Karton carton	4021036056829

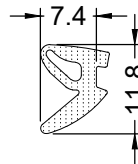


Produktkennzeichen
Product identifier
HA 3004

Produktbezeichnung
Product designation
Dichtung
Gasket

Dichtung trocken
Gasket dry

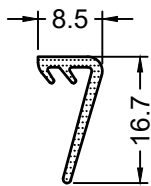
Werkstoff Material						Best.Nr. (EAN) Order No. (EAN)
EPDM EPDM	schwarz black		100 m 100 m	2 ME	Karton carton	4021036640806
EPDM EPDM	schwarz black		100 m 100 m	48 ME	Karton carton	4021036688853



Produktkennzeichen
Product identifier
HA 3050/6 ST

Produktbezeichnung
Product designation
Verglasungsdichtung
Glazing gasket

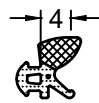
Werkstoff Material						Best.Nr. (EAN) Order No. (EAN)
EPDM EPDM	schwarz black		200 m 200 m	1 ME	Karton carton	4021036836896



Produktkennzeichen
Product identifier
HA 3004-17

Produktbezeichnung
Product designation
Dichtung
Gasket

Werkstoff Material						Best.Nr. (EAN) Order No. (EAN)
EPDM EPDM	schwarz black		100 m 100 m	1 ME	Karton carton	4021036475590



Produktkennzeichen
Product identifier
HA 3060 G M.F.-N

Produktbezeichnung
Product designation
Dichtung für Trockenverglasung
Gasket for dry glazing

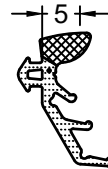
Werkstoff Material						Best.Nr. (EAN) Order No. (EAN)
EPDM EPDM	grau grey		200 m 200 m	1 ME	Karton carton	4021036892076
EPDM EPDM	grau grey		200 m 200 m	8 ME	Karton carton	4021036978442



Produktkennzeichen
Product identifier
Produktbezeichnung
Product designation

HA 3060 HW M.F.
Dichtung für Trockenverglasung
Gasket for dry glazing

Werkstoff Material		L↔R				Best.Nr. (EAN) Order No. (EAN)
EPDM EPDM	schwarz black		100 m 100 m	1 ME	Karton carton	4021036204930
EPDM EPDM	schwarz black		100 m 100 m	8 ME	Karton carton	4021036204985



Produktkennzeichen
Product identifier
Produktbezeichnung
Product designation

HA 3060/5 HW m.F.

Dichtung für Trockenverglasung
Gasket for dry glazing

Zur Trockenverglasung, beschichtet mit Gleitpolymer, co-extrudiert, glasfaserverstärkt, geeignet für selbstreinigendes Glas, siehe K-01014

for dry glazing, coated with sliding polymer, co-extruded, fiberglass-reinforced suitable for self-cleaning glass, see K-01014

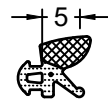
Werkstoff Material		L↔R				Best.Nr. (EAN) Order No. (EAN)
EPDM EPDM	schwarz black		100 m 100 m	1 ME	Karton carton	4021036316831
EPDM EPDM	schwarz black		100 m 100 m	8 ME	Karton carton	4021036351399



Produktkennzeichen
Product identifier
Produktbezeichnung
Product designation

HA 3060 m.F.-N
Dichtung für Trockenverglasung
Gasket for dry glazing

Werkstoff Material		L↔R				Best.Nr. (EAN) Order No. (EAN)
EPDM EPDM	schwarz black		200 m 200 m	1 ME	Karton carton	4021036892007
EPDM EPDM	schwarz black		200 m 200 m	8 ME	Karton carton	4021036978459



Produktkennzeichen
Product identifier
Produktbezeichnung
Product designation

HA 3060/5 m.F.-N

Dichtung für Trockenverglasung
Gasket for dry glazing

Zur Trockenverglasung, beschichtet mit Gleitpolymer, co-extrudiert, glasfaserverstärkt, geeignet für selbstreinigendes Glas, siehe K-01014

for dry glazing, coated with sliding polymer, co-extruded, fiberglass-reinforced suitable for self-cleaning glass, see K-01014

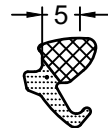
Werkstoff Material		L↔R				Best.Nr. (EAN) Order No. (EAN)
EPDM EPDM	schwarz black		100 m 100 m	1 ME	Karton carton	4021036285137
EPDM EPDM	schwarz black		100 m 100 m	8 ME	Karton carton	4021036285212



Produktkennzeichen
Product identifier
Produktbezeichnung
Product designation

3060/4 ST-N
Dichtung für Trockenverglasung
Gasket for dry glazing

Werkstoff Material		L↔R				Best.Nr. (EAN) Order No. (EAN)
EPDM EPDM	schwarz black		100,000 m 100,000 m	1 ME	Karton carton	4021036518853
EPDM EPDM	schwarz black		100 m 100 m	8 ME	Karton carton	4021036147497



Produktkennzeichen
Product identifier
Produktbezeichnung
Product designation

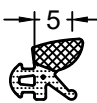
HA 3060/5 ST

Dichtung für Trockenverglasung
Gasket for dry glazing

Zur Trockenverglasung, beschichtet mit Gleitpolymer, co-extrudiert, glasfaserverstärkt, geeignet für selbstreinigendes Glas, siehe K-01014

for dry glazing, coated with sliding polymer, co-extruded, fiberglass-reinforced suitable for self-cleaning glass, see K-01014

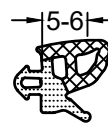
Werkstoff Material		L↔R				Best.Nr. (EAN) Order No. (EAN)
EPDM EPDM	schwarz black		100 m 100 m	1 ME	Karton carton	4021036414964
EPDM EPDM	schwarz black		100 m 100 m	8 ME	Karton carton	4021036463504



Produktkennzeichen
Product identifier
Produktbezeichnung
Product designation

HA 3060/5 G M.F.-N
Dichtung für Trockenverglasung
Gasket for dry glazing

Werkstoff Material		L↔R				Best.Nr. (EAN) Order No. (EAN)
EPDM EPDM	grau grey		100 m 100 m	1 ME	Karton carton	4021036893165
EPDM EPDM	grau grey		100 m 100 m	8 ME	Karton carton	4021036893172



Produktkennzeichen
Product identifier
Produktbezeichnung
Product designation

HA 3060/6 m.F.

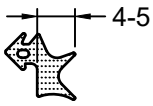
Dichtung für Trockenverglasung
Gasket for dry glazing

Siehe K-01014 für Anwendungs- und Verarbeitungshinweise. Gleitpolymerbeschichtet

See K-01014 for application and processing instructions

Werkstoff Material		L↔R				Best.Nr. (EAN) Order No. (EAN)
EPDM EPDM	schwarz black		100 m 100 m	1 ME	Karton carton	4021036526247

2



Produktkennzeichen
Product identifier

HA 3061

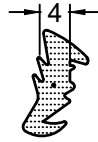
Produktbezeichnung
Product designation

Dichtung für Nassverglasung
Gasket for wet glazing

Dichtung für Naßverglasung, transparent, siehe K-01014 für Anwendungs-und Verarbeitungshinweise

Gasket for wet glazing, transparent, for application and processing instructions see K-01014

Werkstoff Material						Best.Nr. (EAN) Order No. (EAN)
Silikon Silicone	transparent transparent		100 m 100 m	1 ME	Karton carton	4021036001928
Silikon Silicone	transparent transparent		100 m 100 m	48 ME	Karton carton	4021036688877



Produktkennzeichen
Product identifier

HA 3063 G N M.F.

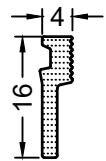
Produktbezeichnung
Product designation

Dichtung für Holzfalz
Gasket for wood rebate

Gleitpolymerbeschichtet. Für Anwendungs-und Verarbeitungshinweis siehe K-01015.

coated with sliding polymer, See K-01015 for application and processing instructions

Werkstoff Material						Best.Nr. (EAN) Order No. (EAN)
EPDM EPDM	grau grey		100 m 100 m	2 ME	Karton carton	4021036765707



Produktkennzeichen
Product identifier

HA 3061 FVP

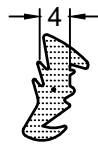
Produktbezeichnung
Product designation

Dichtung für Nassverglasung
Gasket for wet glazing

Für FVP 16 / FVP 27. Für Anwendungs-und Verarbeitungshinweise siehe K-01014.

For FVP 16 / FVP 27. For application and processing instructions see K-01013 and K-01014.

Werkstoff Material						Best.Nr. (EAN) Order No. (EAN)
Silikon Silicone	transparent transparent		100 m 100 m	1 ME	Karton carton	4021036007371



Produktkennzeichen
Product identifier

HA 3063 N m.F.

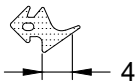
Produktbezeichnung
Product designation

Dichtung für Holzfalz
Gasket for wood rebate

Gleitpolymerbeschichtet. Für Anwendungs-und Verarbeitungshinweis siehe K-01015.

coated with sliding polymer, See K-01015 for application and processing instructions

Werkstoff Material						Best.Nr. (EAN) Order No. (EAN)
EPDM EPDM	schwarz black		200 m 200 m	1 ME	Karton carton	4021036032182
EPDM EPDM	schwarz black		200 m 200 m	8 ME	Karton carton	4021036315858



Produktkennzeichen
Product identifier

HA 3061 GL

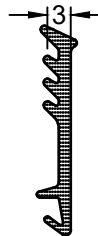
Produktbezeichnung
Product designation

Nassverglasungsdichtung
Glazing gasket wet

Bei Verwendung des Profils GL F 19.10-SK besteht durch Einsatz der Silikondichtung HA 3061 GL die Möglichkeit einer Nassverglasung.

When using the GL F 19.10-SK profile, wet glazing is possible by using the HA 3061 GL silicone gasket_x005F_x000D_

Werkstoff Material						Best.Nr. (EAN) Order No. (EAN)
Silikon Silicone	transparent transparent		200 m 200 m	1 ME	Karton carton	4021036898795



Produktkennzeichen
Product identifier

HA 3064-3

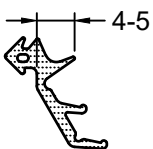
Produktbezeichnung
Product designation

Verglasungsdichtung innen
Inner glazing gasket

Siehe K-01015 für Anwendungs-und Verarbeitungshinweise

See K-01015 for application and processing instructions

Werkstoff Material						Best.Nr. (EAN) Order No. (EAN)
EPDM EPDM	schwarz black		200 m 200 m	1 ME	Karton carton	4021036942757



Produktkennzeichen
Product identifier

HA 3061 HW

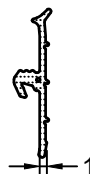
Produktbezeichnung
Product designation

Dichtung für Nassverglasung
Gasket for wet glazing

Dichtung für Naßverglasung, transparent, siehe K-01014 für Anwendungs-und Verarbeitungshinweise

Gasket for wet glazing, transparent, for application and processing instructions see K-01014

Werkstoff Material						Best.Nr. (EAN) Order No. (EAN)
Silikon Silicone	transparent transparent		100 m 100 m	1 ME	Karton carton	4021036205104



Produktkennzeichen
Product identifier

HA 3065/1

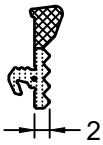
Produktbezeichnung
Product designation

Verglasungsdichtung
Glazing gasket

Zur Trockenverglasung

for dry glazing

Werkstoff Material						Best.Nr. (EAN) Order No. (EAN)
EPDM EPDM	schwarz black		100 m 100 m	1 ME	Karton carton	4021036266082



Produktkennzeichen

Product identifier

Produktbezeichnung

Product designation

Zur Trockenverglasung. Für Anwendungs- und Verarbeitungshinweis siehe K-01015.

HA 3065/2

Verglasungsdichtung
Glazing gasket

For dry glazing. See K-01015 for application and processing instructions

Werkstoff Material						Best.Nr. (EAN) Order No. (EAN)
EPDM schwarz black			100 m 100 m	1 ME	Karton carton	4021036755166
EPDM schwarz black			100 m 100 m	24 ME	Karton carton	4021036687689



Produktkennzeichen

Product identifier

Produktbezeichnung

Product designation

HA 3065/4 G

Dichtung für Trockenverglasung
Gasket for dry glazing

Werkstoff Material						Best.Nr. (EAN) Order No. (EAN)
EPDM grau grey			100 m 100 m	1 ME	Karton carton	4021036893196
EPDM grau grey			100 m 100 m	8 ME	Karton carton	4021036893202



Produktkennzeichen

Product identifier

Produktbezeichnung

Product designation

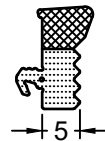
Zur Trockenverglasung. Für Anwendungs- und Verarbeitungshinweis siehe K-01015.

HA 3065/3 M.F

Dichtung für Holzfalz
Gasket for wood rebate

For dry glazing. See K-01015 for application and processing instructions

Werkstoff Material						Best.Nr. (EAN) Order No. (EAN)
EPDM schwarz black			100 m 100 m	1 ME	Karton carton	4021036755173
EPDM schwarz black			100 m 100 m	24 ME	Karton carton	4021036687702



Produktkennzeichen

Product identifier

Produktbezeichnung

Product designation

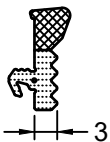
Zur Trockenverglasung. Für Anwendungs- und Verarbeitungshinweis siehe K-01015.

HA 3065/5

Verglasungsdichtung
Glazing gasket

For dry glazing. See K-01015 for application and processing instructions

Werkstoff Material						Best.Nr. (EAN) Order No. (EAN)
EPDM schwarz black			100 m 100 m	1 ME	Karton carton	4021036371403
EPDM schwarz black			100 m 100 m	8 ME	Karton carton	4021036887027



Produktkennzeichen

Product identifier

Produktbezeichnung

Product designation

HA 3065/3 G

Dichtung für Trockenverglasung
Gasket for dry glazing

Werkstoff Material						Best.Nr. (EAN) Order No. (EAN)
EPDM grau grey			100 m 100 m	1 ME	Karton carton	4021036900085
EPDM grau grey			100 m 100 m	24 ME	Karton carton	4021036900139



Produktkennzeichen

Product identifier

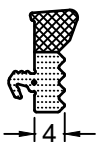
Produktbezeichnung

Product designation

HA 3065/6

Dichtung für Holzfalz
Gasket for wood rebate

Werkstoff Material						Best.Nr. (EAN) Order No. (EAN)
EPDM schwarz black			100 m 100 m	1 ME	Karton carton	4021036371427
EPDM schwarz black			100 m 100 m	8 ME	Karton carton	4021036887041



Produktkennzeichen

Product identifier

Produktbezeichnung

Product designation

Zur Trockenverglasung. Für Anwendungs- und Verarbeitungshinweis siehe K-01015.

HA 3065/4

Dichtung für Holzfalz
Gasket for wood rebate

For dry glazing. See K-01015 for application and processing instructions

Werkstoff Material						Best.Nr. (EAN) Order No. (EAN)
EPDM schwarz black			100 m 100 m	1 ME	Karton carton	4021036755180
EPDM schwarz black			100 m 100 m	8 ME	Karton carton	4021036688693



Produktkennzeichen

Product identifier

Produktbezeichnung

Product designation

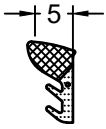
Dichtung für SPREE

HA 3066 M.F.

Dichtung für Trockenverglasung
Gasket for dry glazing

Gasket for SPREE

Werkstoff Material						Best.Nr. (EAN) Order No. (EAN)
EPDM schwarz black			200 m 200 m	1 ME	Karton carton	4021036941811
EPDM schwarz black			200 m 200 m	24 ME	Karton carton	4021036177579



Produktkennzeichen
Product identifier
Produktbezeichnung
Product designation

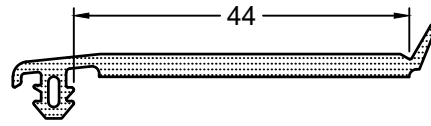
Siehe K-01015 für Anwendungs- und Verarbeitungshinweise

HA 3069

Dichtung für Trockenverglasung
Gasket for dry glazing

Siehe K-01015 für application und processing instructions

Werkstoff Material						Best.Nr. (EAN) Order No. (EAN)
EPDM EPDM	schwarz black		100 m 100 m	1 ME	Karton carton	4021036443353



Produktkennzeichen
Product identifier

Produktbezeichnung
Product designation

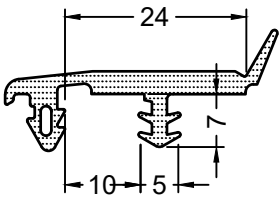
Festverglasungsdichtung, für Glasstärke 42 - 46 mm, trocken, druckempfindliche Bänder. Anwendung- und Verarbeitungshinweise siehe K-01155.

HA 3085

Festverglasungsdichtung
Gasket for fixed glazing

Fixed glazing gasket, for glass thickness 42 - 46 mm, dry, pressure sensitive tapes. See K-01155 for application and processing instructions.

Werkstoff Material						Best.Nr. (EAN) Order No. (EAN)
EPDM EPDM	schwarz black		60 m 60 m	1 ME	Karton carton	4021036147770



Produktkennzeichen
Product identifier
Produktbezeichnung
Product designation

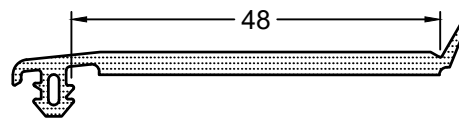
Festverglasungsdichtung, für Glasdicke 24 - 28 mm, trocken. Anwendung- und Verarbeitungshinweise siehe K-01155.

HA 3080/1

Festverglasungsdichtung
Gasket for fixed glazing

Fixed glazing gasket, for glass thickness 24 - 28 mm, dry. See K-01155 for application and processing instructions.

Werkstoff Material						Best.Nr. (EAN) Order No. (EAN)
EPDM EPDM	schwarz black		80 m 80 m	1 ME	Karton carton	4021036434016



Produktkennzeichen
Product identifier

Produktbezeichnung
Product designation

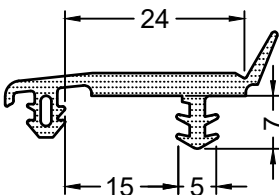
Siehe K-01155 für Anwendungs- und Verarbeitungshinweise

HA 3086

Festverglasungsdichtung
Gasket for fixed glazing

Siehe K-01155 für application und processing instructions

Werkstoff Material						Best.Nr. (EAN) Order No. (EAN)
EPDM EPDM	schwarz black		30 m 30 m	1 ME	Karton carton	4021036633495



Produktkennzeichen
Product identifier
Produktbezeichnung
Product designation

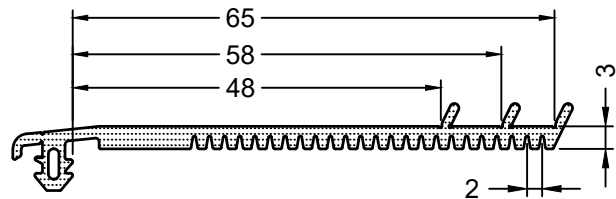
Festverglasungsdichtung, für Glasdicke 24 - 28 mm, trocken. Anwendung- und Verarbeitungshinweise siehe K-01155.

HA 3082/1

Festverglasungsdichtung
Gasket for fixed glazing

Fixed glazing gasket, for glass thickness 24 - 28 mm, dry. See K-01155 for application and processing instructions.

Werkstoff Material						Best.Nr. (EAN) Order No. (EAN)
EPDM EPDM	schwarz black		80 m 80 m	1 ME	Karton carton	4021036434283



Produktkennzeichen
Product identifier

Produktbezeichnung
Product designation

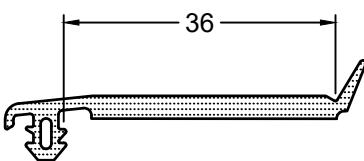
Festverglasungsdichtung, mit Selbstklebestreifen. Anwendung- und Verarbeitungshinweise siehe K-01155.

HA 3088

Festverglasungsdichtung
Gasket for fixed glazing

Fixed glazing gasket, with self-adhesive strip. For application and processing instructions see K-01155.

Werkstoff Material						Best.Nr. (EAN) Order No. (EAN)
EPDM EPDM	schwarz black		30 m 30 m	1 ME	Karton carton	4021036509684



Produktkennzeichen
Product identifier
Produktbezeichnung
Product designation

Festverglasungsdichtung, für Glasstärke 34 - 38 mm, trocken, druckempfindliche Bänder. Anwendung- und Verarbeitungshinweise siehe K-01155.

HA 3084

Festverglasungsdichtung
Gasket for fixed glazing

Fixed glazing gasket, for glass thickness 34 - 38 mm, dry, pressure sensitive tapes. See K-01155 for application and processing instructions.

Werkstoff Material						Best.Nr. (EAN) Order No. (EAN)
EPDM EPDM	schwarz black		80 m 80 m	1 ME	Karton carton	4021036147749



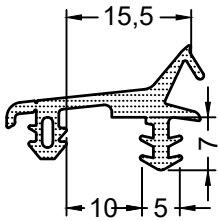
Produktkennzeichen
Product identifier

Produktbezeichnung
Product designation

HA 3095

Dichtung für Glasleiste
Gasket for glazing bead

Werkstoff Material						Best.Nr. (EAN) Order No. (EAN)
EPDM EPDM	schwarz black		100 m 100 m	1 ME	Karton carton	4021036072669



Produktkennzeichen
Product identifier

HA 3070 N

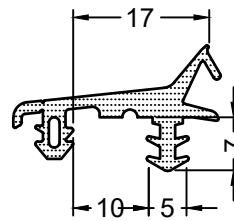
Produktbezeichnung
Product designation

Blendrahmendichtung
Gasket for window frame

Fensterrahmendichtung, vulkanisierbar, schweißbar.
Siehe K-01156 für Anwendungs- und Verarbeitungshinweise.

Window frame gasket, vulcanizable. See K-01156 for application and processing instructions.

Werkstoff Material						Best.Nr. (EAN) Order No. (EAN)
EPDM	schwarz black		100 m 100 m	1 ME	Karton carton	4021036832874
EPDM	schwarz black		100 m 100 m	8 ME	Karton carton	4021036199571



Produktkennzeichen
Product identifier

HA 3073 N

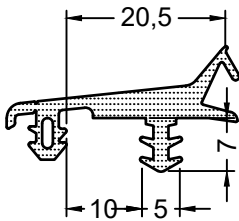
Produktbezeichnung
Product designation

Blendrahmendichtung
Gasket for window frame

Fensterrahmendichtung, vulkanisierbar, schweißbar.
Siehe K-01156 für Anwendungs- und Verarbeitungshinweise.

Window frame gasket, vulcanizable, can be welded. See K-01156 for application and processing instructions.

Werkstoff Material						Best.Nr. (EAN) Order No. (EAN)
EPDM	schwarz black		100 m 100 m	1 ME	Karton carton	4021036315421
EPDM	schwarz black		100 m 100 m	8 ME	Karton carton	4021036352648



Produktkennzeichen
Product identifier

HA 3071 N

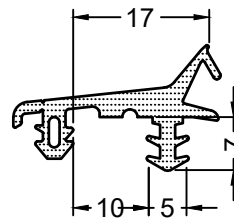
Produktbezeichnung
Product designation

Blendrahmendichtung
Gasket for window frame

Fensterrahmendichtung, vulkanisierbar, schweißbar.
Siehe K-01156 für Anwendungs- und Verarbeitungshinweise.

Window frame gasket, vulcanizable, can be welded. See K-01156 for application and processing instructions.

Werkstoff Material						Best.Nr. (EAN) Order No. (EAN)
EPDM	schwarz black		100 m 100 m	1 ME	Karton carton	4021036314813
EPDM	schwarz black		100 m 100 m	8 ME	Karton carton	4021036352624



Produktkennzeichen
Product identifier

HA 3073 G

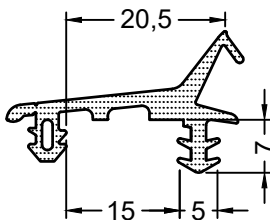
Produktbezeichnung
Product designation

Blendrahmendichtung
Gasket for window frame

Fensterrahmendichtung, vulkanisierbar, schweißbar.
Siehe K-01156 für Anwendungs- und Verarbeitungshinweise.

Window frame gasket, vulcanizable, can be welded. See K-01156 for application and processing instructions.

Werkstoff Material						Best.Nr. (EAN) Order No. (EAN)
TPE-V	basaltgrau basalt grey		80 m 80 m	1 ME	Karton carton	4021036887546
TPE-V	basaltgrau basalt grey		80 m 80 m	12 ME	Karton carton	4021036887560



Produktkennzeichen
Product identifier

HA 3072-11 N

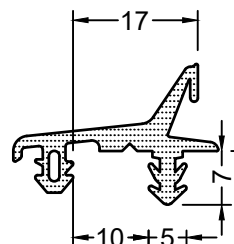
Produktbezeichnung
Product designation

Blendrahmendichtung
Gasket for window frame

Fensterrahmendichtung, vulkanisierbar, schweißbar.
Siehe K-01156 für Anwendungs- und Verarbeitungshinweise.

Window frame gasket, vulcanizable. See K-01156 for application and processing instructions.

Werkstoff Material						Best.Nr. (EAN) Order No. (EAN)
EPDM	schwarz black		100 m 100 m	1 ME	Karton carton	4021036832935
EPDM	schwarz black		100 m 100 m	8 ME	Karton carton	4021036223412



Produktkennzeichen
Product identifier

HA 3073-11

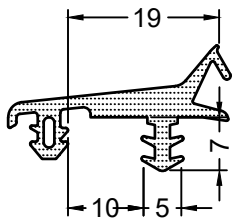
Produktbezeichnung
Product designation

Blendrahmendichtung
Gasket for window frame

Fensterrahmendichtung, vulkanisierbar, schweißbar.
Siehe K-01156 für Anwendungs- und Verarbeitungshinweise.

Window frame gasket, vulcanizable, can be welded. See K-01156 for application and processing instructions.

Werkstoff Material						Best.Nr. (EAN) Order No. (EAN)
EPDM	schwarz black		100 m 100 m	1 ME	Karton carton	4021036895107



Produktkennzeichen
Product identifier

HA 3074

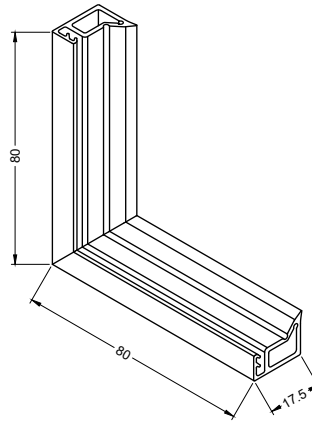
Produktbezeichnung
Product designation

Blendrahmendichtung
Gasket for window frame

Fensterrahmendichtung, Ecken nicht verschweißbar. Siehe K-01156 für Anwendungs- und Verarbeitungshinweise.

Window frame gasket, corners can not be welded. See K-01156 for application and processing instructions.

Werkstoff Material						Best.Nr. (EAN) Order No. (EAN)
EPDM EPDM	schwarz black		80 m 80 m	1 ME	Karton carton	4021036007005
EPDM EPDM	schwarz black		80 m 80 m	8 ME	Karton carton	4021036884316



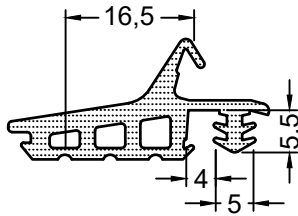
Produktkennzeichen
Product identifier

HA EDS 14

Produktbezeichnung
Product designation

Eckdichtstück
Corner sealing piece

Werkstoff Material						Best.Nr. (EAN) Order No. (EAN)
EPDM EPDM	schwarz black		50 Stück 50 piece	1 ME	Beutel bag	4021036510567



Produktkennzeichen
Product identifier

HA 3090

Produktbezeichnung
Product designation

Blendrahmendichtung
Gasket for window frame

Fensterrahmendichtung, Ecken nicht verschweißbar. Siehe K-01156 für Anwendungs- und Verarbeitungshinweise.

Window frame gasket, corners can not be welded. See K-01156 for application and processing instructions.

Werkstoff Material						Best.Nr. (EAN) Order No. (EAN)
EPDM EPDM	schwarz black		80 m 80 m	1 ME	Karton carton	4021036705147
EPDM EPDM	schwarz black		80 m 80 m	10 ME	Karton carton	4021036857556



Produktkennzeichen
Product identifier

HA 3008

Produktbezeichnung
Product designation

Schlauchdichtung
Hose gasket

Werkstoff Material						Best.Nr. (EAN) Order No. (EAN)
EPDM EPDM	schwarz black		100 m 100 m	1 ME	Karton carton	4021036833246



Produktkennzeichen
Product identifier

750033

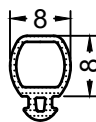
Produktbezeichnung
Product designation

Rundschnur
Round cord

Dichtungsschnur aus Moosgummi für verschiedene Anwendungen und Einsatzbereiche

Sealing cord made of foam rubber for various applications and areas of use

Werkstoff Material						Best.Nr. (EAN) Order No. (EAN)
EPDM EPDM	schwarz black		100 m 100 m	1 ME	Karton carton	4021036650492



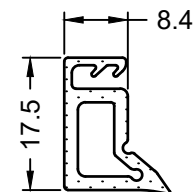
Produktkennzeichen
Product identifier

HA 3010

Produktbezeichnung
Product designation

Schlauchdichtung
Hose gasket

Werkstoff Material						Best.Nr. (EAN) Order No. (EAN)
EPDM EPDM	schwarz black		100 m 100 m	1 ME	Karton carton	4021036348627



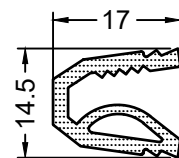
Produktkennzeichen
Product identifier

HA DEDS 14

Produktbezeichnung
Product designation

Dichtung
Gasket

Werkstoff Material						Best.Nr. (EAN) Order No. (EAN)
EPDM EPDM	schwarz black		50 m 50 m	1 ME	Karton carton	4021036510581



Produktkennzeichen
Product identifier

HA 3020

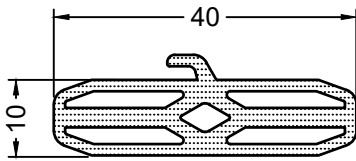
Produktbezeichnung
Product designation

Dichtung für Blechanschluss
Gasket for sheet metal connection

Dichtung für Blechanschluss, trocken

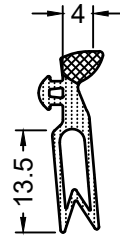
gasket for metal sheet connection, dry

Werkstoff Material						Best.Nr. (EAN) Order No. (EAN)
EPDM EPDM	schwarz black		1 m 1 m	1 ME	Karton carton	4021036745129
EPDM EPDM	schwarz black		100 m 100 m	1 ME	Karton carton	4021036632948



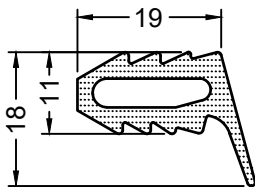
Produktkennzeichen
Product identifier
HA 3021
Produktbezeichnung
Product designation
Dichtung für Stoßverbindung
Gasket for butt joint
Dichtung für Stoßverbindung, trocken
gasket for butt joint, dry

Werkstoff Material						Best.Nr. (EAN) Order No. (EAN)
EPDM EPDM	schwarz black		1 m 1 m	1 ME	Karton carton	4021036745143
EPDM EPDM	schwarz black		50 m 50 m	1 ME	Karton carton	4021036632955



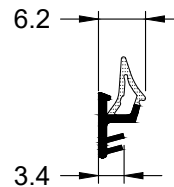
Produktkennzeichen
Product identifier
HA 3024 N
Produktbezeichnung
Product designation
Spaltdichtung
Gap gasket
Spaltdichtung, trocken
gap gasket, dry

Werkstoff Material						Best.Nr. (EAN) Order No. (EAN)
EPDM EPDM	schwarz black		1 m 1 m	1 ME	Karton carton	4021036003816
EPDM EPDM	schwarz black		50 m 50 m	1 ME	Karton carton	4021036669456



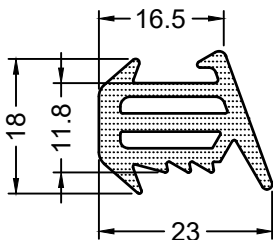
Produktkennzeichen
Product identifier
HA 3022
Produktbezeichnung
Product designation
Dichtung für Blechanschluss
Gasket for sheet metal connection
Dichtung für Blechanschluss, trocken
gasket for metal sheet connection, dry

Werkstoff Material						Best.Nr. (EAN) Order No. (EAN)
EPDM EPDM	schwarz black		1 m 1 m	1 ME	Karton carton	4021036745174
EPDM EPDM	schwarz black		100 m 100 m	1 ME	Karton carton	4021036632962
EPDM EPDM	schwarz black		100 m 100 m	8 ME	Karton carton	4021036688778



Produktkennzeichen
Product identifier
HA 1406
Produktbezeichnung
Product designation
Dichtung
Gasket

Werkstoff Material						Best.Nr. (EAN) Order No. (EAN)
EPDM EPDM	schwarz black		150 m 150 m	1 ME	Karton carton	4021036927358



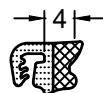
Produktkennzeichen
Product identifier
HA 3023
Produktbezeichnung
Product designation
Dichtung für Blechanschluss
Gasket for sheet metal connection
Dichtung für Blechanschluss, trocken
gasket for metal sheet connection, dry

Werkstoff Material						Best.Nr. (EAN) Order No. (EAN)
EPDM EPDM	schwarz black		1 m 1 m	1 ME	Karton carton	4021036925330
EPDM EPDM	schwarz black		50 m 50 m	1 ME	Karton carton	4021036730125



Produktkennzeichen
Product identifier
HA 3041 N
Produktbezeichnung
Product designation
Spaltdichtung
Gap gasket

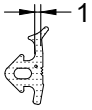
Werkstoff Material						Best.Nr. (EAN) Order No. (EAN)
EPDM EPDM	schwarz black		100 m 100 m	1 ME	Karton carton	4021036502296
EPDM EPDM	schwarz black		100 m 100 m	24 ME	Karton carton	4021036762263



Produktkennzeichen
Product identifier
HA 3041 NV
Produktbezeichnung
Product designation
Spaltdichtung
Gap gasket
Voreingezogene Rahmendichtung
Pre-processed frame gasket

Werkstoff Material						Best.Nr. (EAN) Order No. (EAN)
EPDM EPDM	schwarz black		200 m 200 m	1 ME	Karton carton	4021036074243

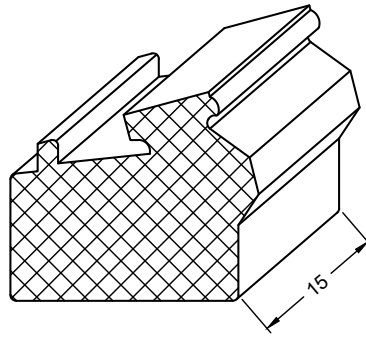
2



Produktkennzeichen
Product identifier
Produktbezeichnung
Product designation

HA 3062 G
Dichtung
Gasket

Werkstoff Material						Best.Nr. (EAN) Order No. (EAN)
EPDM EPDM	grau grey		100 m 100 m	1 ME	Karton carton	4021036954361
EPDM EPDM	grau grey		100 m 100 m	24 ME	Karton carton	4021036978022



Produktkennzeichen
Product identifier

DS 20.18

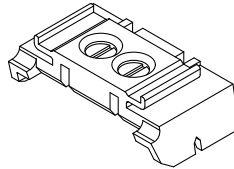
Produktbezeichnung
Product designation

Dichtstück
Sealing piece

Dichtstück für Steinbankanschlussprofil SBA-GP 23.25

Sealing piece for stone bench connection profile SBA-GP 23.25

Werkstoff Material						Best.Nr. (EAN) Order No. (EAN)
EPDM EPDM	schwarz black		20 Stück 20 piece	1 ME	Karton carton	4021036092452



Produktkennzeichen
Product identifier

DS 12-20 MIRA

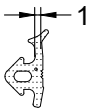
Produktbezeichnung
Product designation

Dichtstück
Sealing piece

Siehe K-00958 für Anwendungs- und Verarbeitungshinweise

See K-00958 for application and processing instructions

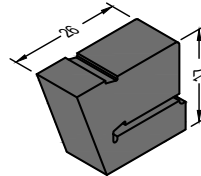
Werkstoff Material						Best.Nr. (EAN) Order No. (EAN)
EPDM EPDM	schwarz black		50 Stück 50 piece	1 ME	Beutel bag	4021036104384



Produktkennzeichen
Product identifier
Produktbezeichnung
Product designation

HA 3062 N
Überschlagdichtung
projection gasket

Werkstoff Material						Best.Nr. (EAN) Order No. (EAN)
EPDM EPDM	schwarz black		100 m 100 m	1 ME	Karton carton	4021036792178
EPDM EPDM	schwarz black		100 m 100 m	24 ME	Karton carton	4021036687603



Produktkennzeichen
Product identifier

DS-AD 42.18 ST

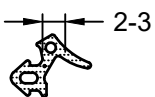
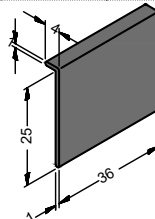
Produktbezeichnung
Product designation

Dichtstück
Sealing piece

Dichtstück für AD 42.18 ST, siehe K-01090 für Anwendungs- und Verarbeitungshinweise

Sealing part to AD 42.18 ST, see K-01090 for application and processing instructions

Werkstoff Material						Best.Nr. (EAN) Order No. (EAN)
EPDM EPDM	schwarz black		50 Stück 50 piece	1 ME	Beutel bag	4021036217152



Produktkennzeichen
Product identifier
Produktbezeichnung
Product designation

HA 3062/2 N
Überschlagdichtung
Projection gasket

Überschlagdichtung, geeignet für selbstreinigende Gläser, gleitpolymerbeschichtet

Projection gasket, suitable for self-cleaning glass, slip polymer coated

Werkstoff Material						Best.Nr. (EAN) Order No. (EAN)
EPDM EPDM	schwarz black		100 m 100 m	1 ME	Karton carton	4021036684619
EPDM EPDM	schwarz black		100 m 100 m	24 ME	Karton carton	4021036721994

Produktkennzeichen
Product identifier

DS 4-EK

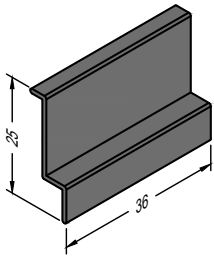
Produktbezeichnung
Product designation

Dichtstück
Sealing piece

Dichtstück für MIRA-Doppelfalzfenster nach EKSL 56.9.20 und EKSL 66.9.20

Sealing part for MIRA double rebated window to EKSL 56.9.20 and EKSL 66.9.20

Werkstoff Material						Best.Nr. (EAN) Order No. (EAN)
EPDM EPDM	schwarz black		50 Stück 50 piece	1 ME	Beutel bag	4021036976042



Produktkennzeichen
Product identifier

DS 9 - EK

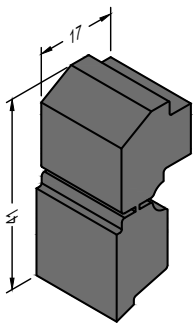
Produktbezeichnung
Product designation

Dichtstück
Sealing piece

Dichtstück für MIRA-Doppelfalzfenster, Anwendungs- und Verarbeitungshinweise siehe K-01374

Sealing part for MIRA double rebated window, see K-01374 for application and processing instructions

Werkstoff Material						Best.Nr. (EAN) Order No. (EAN)
Zellkautschuk Cellular rubber	schwarz black		50 Stück 50 piece	1 ME	Beutel bag	4021036976059



Produktkennzeichen
Product identifier

DS 55.14

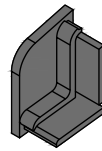
Produktbezeichnung
Product designation

Dichtstück
Sealing piece

Dichtstück für BST 55.14, siehe K-01374 für Anwendungs- und Verarbeitungshinweise

Sealing part for BST 55.14, see K-01374 for application and processing instructions

Werkstoff Material						Best.Nr. (EAN) Order No. (EAN)
Zellkautschuk Cellular rubber	schwarz black		50 Stück 50 piece	1 ME	Beutel bag	4021036741442



Produktkennzeichen

EK 5267

Product identifier

Produktbezeichnung

Endkappe

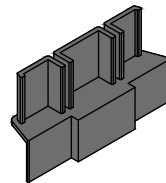
Product designation

End cap

Endkappe für P 95267, Anwendungs- bzw. Verarbeitungshinweis siehe K-01090

End cap for P 95267, see K-01090 for application and processing instructions

Werkstoff Material						Best.Nr. (EAN) Order No. (EAN)
EPDM EPDM	weiß white	links left	100 Stück 100 piece	1 ME	Karton carton	4021036717539
EPDM EPDM	weiß white	rechts right	100 Stück 100 piece	1 ME	Karton carton	4021036717522
EPDM EPDM	braun brown	links left	100 Stück 100 piece	1 ME	Karton carton	4021036717577
EPDM EPDM	braun brown	rechts right	100 Stück 100 piece	1 ME	Karton carton	4021036717560
EPDM EPDM	schwarz black	links left	100 Stück 100 piece	1 ME	Karton carton	4021036724377
EPDM EPDM	schwarz black	rechts right	100 Stück 100 piece	1 ME	Karton carton	4021036724384



Produktkennzeichen

EK 54/10

Product identifier

Produktbezeichnung

Endkappe

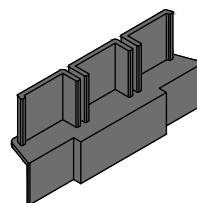
Product designation

End cap

Endkappe für Profil SH 54.10

End cap for profile SH 54.10

Werkstoff Material						Best.Nr. (EAN) Order No. (EAN)
EPDM EPDM	weiß white		1 Stück 1 piece	1 ME	Karton carton	4021036800354
EPDM EPDM	weiß white		50 Stück 50 piece	1 ME	Karton carton	4021036788454
EPDM EPDM	schwarz black		1 Stück 1 piece	1 ME	Karton carton	4021036800361
EPDM EPDM	schwarz black		50 Stück 50 piece	1 ME	Karton carton	4021036788652



Produktkennzeichen

EK 64-10

Product identifier

Produktbezeichnung

Endkappe

Product designation

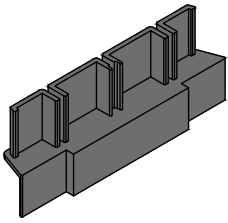
End cap

Endkappe für Profil SH 64.10

End cap for profile SH 64.10

Werkstoff Material						Best.Nr. (EAN) Order No. (EAN)
EPDM EPDM	weiß white		1 Stück 1 piece	1 ME	Karton carton	4021036800385
EPDM EPDM	weiß white		50 Stück 50 piece	1 ME	Karton carton	4021036788782
EPDM EPDM	schwarz black		1 Stück 1 piece	1 ME	Karton carton	4021036800392
EPDM EPDM	schwarz black		50 Stück 50 piece	1 ME	Karton carton	4021036788799

2



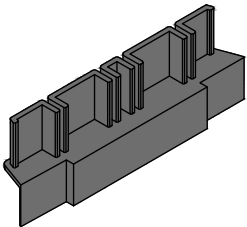
Produktkennzeichen
Product identifier
Produktbezeichnung
Product designation
Endkappe für Profil SH 75.10

EK 75-10

Endkappe
End cap

End cap for profile SH 75.10

Werkstoff Material		L↔R			Best.Nr. (EAN) Order No. (EAN)
EPDM EPDM	weiß white		1 Stück 1 piece	1 ME	Karton carton 4021036800620
EPDM EPDM	weiß white		50 Stück 50 piece	1 ME	Karton carton 4021036788805
EPDM EPDM	schwarz black		1 Stück 1 piece	1 ME	Karton carton 4021036800637
EPDM EPDM	schwarz black		50 Stück 50 piece	1 ME	Karton carton 4021036788812



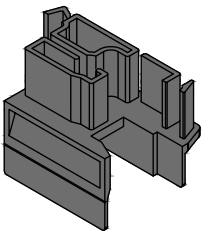
Produktkennzeichen
Product identifier
Produktbezeichnung
Product designation
Endkappe für Profil SH 82.10

EK 82-10

Endkappe
End cap

End cap for profile SH 82.10

Werkstoff Material		L↔R			Best.Nr. (EAN) Order No. (EAN)
EPDM EPDM	weiß white		1 Stück 1 piece	1 ME	Karton carton 4021036800651
EPDM EPDM	weiß white		50 Stück 50 piece	1 ME	Karton carton 4021036788829
EPDM EPDM	schwarz black		1 Stück 1 piece	1 ME	Karton carton 4021036800668
EPDM EPDM	schwarz black		50 Stück 50 piece	1 ME	Karton carton 4021036788843



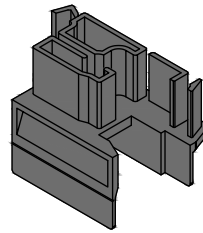
Produktkennzeichen
Product identifier
Produktbezeichnung
Product designation

EK SL 66.9.20

Stulp-Endkappe
Forend end cap

end cap, for profile SL 66.9

Werkstoff Material		L↔R			Best.Nr. (EAN) Order No. (EAN)
EPDM EPDM	schwarz black		250 Paar 250 pair	1 ME	Karton carton 4021036043027
EPDM EPDM	weiß white		250 Paar 250 pair	1 ME	Karton carton 4021036043010
EPDM EPDM	weiß white		25 Paar 25 pair	1 ME	Karton carton 4021036778608
EPDM EPDM	schwarz black		25 Paar 25 pair	1 ME	Karton carton 4021036778615
EPDM EPDM	weiß white		1 Paar 1 pair	1 ME	Beutel bag 4021036042907
EPDM EPDM	schwarz black		1 Paar 1 pair	1 ME	Beutel bag 4021036042914



Produktkennzeichen
Product identifier
Produktbezeichnung
Product designation

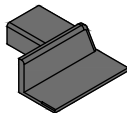
EK SL 56.9.20

Stulpendkappe
Forend end cap

Endkappe, für Profil SL 56.9

End cap, for profile SL 56.9

Werkstoff Material		L↔R			Best.Nr. (EAN) Order No. (EAN)
EPDM EPDM	schwarz black		1 Paar 1 pair	1 ME	Beutel bag 4021036043225
EPDM EPDM	weiß white		1 Paar 1 pair	1 ME	Beutel bag 4021036043218
EPDM EPDM	schwarz black		25 Paar 25 pair	1 ME	Karton carton 4021036673484
EPDM EPDM	weiß white		25 Paar 25 pair	1 ME	Karton carton 4021036673477
EPDM EPDM	weiß white		250 Paar 250 pair	1 ME	Karton carton 4021036043058
EPDM EPDM	schwarz black		250 Paar 250 pair	1 ME	Karton carton 4021036043065



Produktkennzeichen
Product identifier
Produktbezeichnung
Product designation

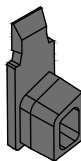
EK WS 27

Endkappe
End cap

Endkappe für Wetterschenkel 27.10

End cap for weatherboard WS 27.10

Werkstoff Material		L↔R			Best.Nr. (EAN) Order No. (EAN)
EPDM EPDM	schwarz black		50 Paar 50 pair	1 ME	Karton carton 4021036511328



Produktkennzeichen
Product identifier
Produktbezeichnung
Product designation

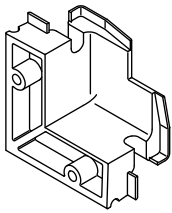
EK 39-SBA

Endkappe für Steinbankanschluss
End cap for stone bead connection

Endkappe für AD 27.14-ST

End cap for AD 27.14-ST

Werkstoff Material		L↔R			Best.Nr. (EAN) Order No. (EAN)
EPDM EPDM	weiß white	links left	1 Stück 1 piece	1 ME	Karton carton 4021036745075
EPDM EPDM	weiß white	links left	50,000 Stück 50,000 piece	1 ME	Karton carton 4021036810063
EPDM EPDM	weiß white	rechts right	1 Stück 1 piece	1 ME	Karton carton 4021036745082
EPDM EPDM	weiß white	rechts right	50,000 Stück 50,000 piece	1 ME	Karton carton 4021036810070
EPDM EPDM	schwarz black	links left	1 Stück 1 piece	1 ME	Karton carton 4021036745105
EPDM EPDM	schwarz black	links left	50,000 Stück 50,000 piece	1 ME	Karton carton 4021036724339
EPDM EPDM	schwarz black	rechts right	1 Stück 1 piece	1 ME	Karton carton 4021036745099
EPDM EPDM	schwarz black	rechts right	50,000 Stück 50,000 piece	1 ME	Karton carton 4021036724346



Produktkennzeichen
Product identifier

Produktbezeichnung
Product designation

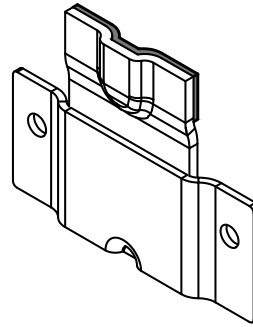
Formecke für Glashalteprofil GHP 21.30 BA

GHP 21.30 B

Endkappe
End cap

Form corner for glass holding profile GHP 21.30 BA

Werkstoff Material						Best.Nr. (EAN) Order No. (EAN)
Polyamid Polyamide	schwarz black		100 Stück 100 piece	1 ME	Beutel bag	4021036058861



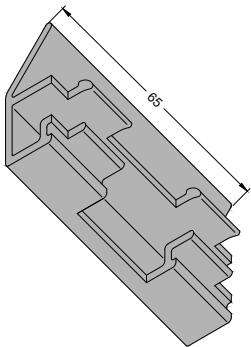
Produktkennzeichen
Product identifier

Produktbezeichnung
Product designation

GSP GL

Glas Sicherungsprofil
Glass securing profile

Werkstoff Material						Best.Nr. (EAN) Order No. (EAN)
Edelstahl Stainless steel	roh / blank bright		100 Stück 100 piece	1 ME	Karton carton	4021036221449



Produktkennzeichen
Product identifier

Produktbezeichnung
Product designation

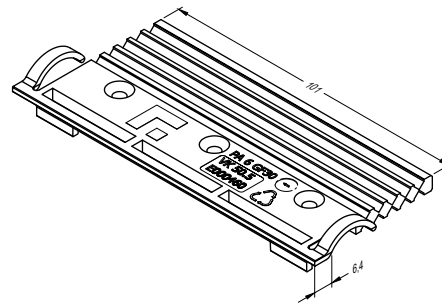
Entwässerungskappe (in allen Farben lieferbar), Anwendungs- bzw. Verarbeitungshinweis siehe K-00960

EWK

Entwässerungskappe
Drainage cap

Drainage cap (available in all colors), see K-00960 for application and processing instructions

Werkstoff Material						Best.Nr. (EAN) Order No. (EAN)
Aluminium Aluminum	roh / blank bright		1 Stück 1 piece	1 ME	Karton carton	4021036583806
Aluminium Aluminum	naturton nature colour		1 Stück 1 piece	1 ME	Karton carton	4021036402565
Aluminium Aluminum	mittelbronze middle bronze		1 Stück 1 piece	1 ME	Karton carton	4021036402572
Aluminium Aluminum	dunkelbronze dark bronze		1 Stück 1 piece	1 ME	Karton carton	4021036402589
Aluminium Aluminum	schwarz black		1 Stück 1 piece	1 ME	Karton carton	4021036435792
Aluminium Aluminum	roh / blank bright		500 Stück 500 piece	1 ME	Beutel bag	4021036243458
Aluminium Aluminum	verkehrsweiß traffic white		1 Stück 1 piece	1 ME	Karton carton	4021036402619
Aluminium Aluminum	Farbe angeben! specify colour!		1 Stück 1 piece	1 ME	Karton carton	4021036402657



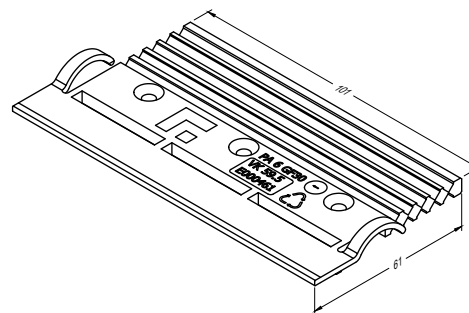
Produktkennzeichen
Product identifier

Produktbezeichnung
Product designation

VK 50.5

Verklotungsbrücke
Blocking bridge

Werkstoff Material						Best.Nr. (EAN) Order No. (EAN)
Kunststoff Plastic	weiß white		100 Stück 100 piece	1 ME	Karton carton	4021036582748



Produktkennzeichen
Product identifier

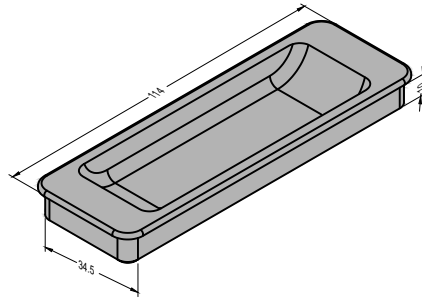
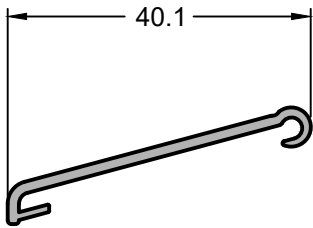
Produktbezeichnung
Product designation

Vk 59.5

Verklotungsbrücke
Blocking bridge

Werkstoff Material						Best.Nr. (EAN) Order No. (EAN)
Kunststoff Plastic	weiß white		100 Stück 100 piece	1 ME	Karton carton	4021036582755
Kunststoff Plastic	weiß white		500 Stück 500 piece	1 ME	Karton carton	4021036130390

2



Produktkennzeichen
Product identifier
Produktbezeichnung
Product designation

DL 40
Deckel
Cover

Werkstoff Material		L↔R			Best.Nr. (EAN) Order No. (EAN)
Aluminium Aluminum	roh / blank bright		6 m 6 m	Langgutpa- lette pallet for elongated goods	4021036197140
Aluminium Aluminum	naturton nature colour		6 m 6 m	Langgutpa- lette pallet for elongated goods	4021036197157
Aluminium Aluminum	mittelbronze middle bronze		6 m 6 m	Langgutpa- lette pallet for elongated goods	4021036197164
Aluminium Aluminum	dunkelbronze dark bronze		6 m 6 m	Langgutpa- lette pallet for elongated goods	4021036197171
Aluminium Aluminum	verkehrsweiß traffic white		6 m 6 m	Langgutpa- lette pallet for elongated goods	4021036197188
Aluminium Aluminum	Farbe angeben! specify colour!		6 m 6 m	Langgutpa- lette pallet for elongated goods	4021036197249

Produktkennzeichen
Product identifier

GM 10

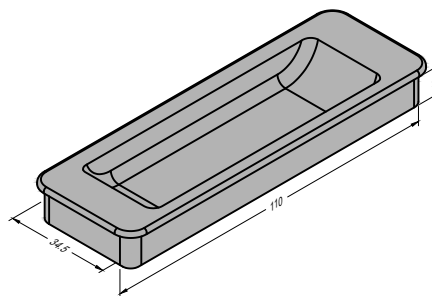
Produktbezeichnung
Product designation

Griffmuschel
Shell handle

Für Profilhöhe 10 mm

For profile height 10 mm

Werkstoff Material		L↔R			Best.Nr. (EAN) Order No. (EAN)
Aluminium Aluminum	roh / blank bright		1 Stück 1 piece	1 ME Beutel bag	4021036720553
Aluminium Aluminum	naturton nature colour		1 Stück 1 piece	1 ME Beutel bag	4021036723189
Aluminium Aluminum	mittelbronze middle bronze		1 Stück 1 piece	1 ME Beutel bag	4021036723202
Aluminium Aluminum	dunkelbronze dark bronze		1 Stück 1 piece	1 ME Beutel bag	4021036723196
Aluminium Aluminum	verkehrsweiß traffic white		1 Stück 1 piece	1 ME Beutel bag	4021036723219
Aluminium Aluminum	Farbe angeben! specify colour!		1 Stück 1 piece	1 ME Beutel bag	4021036723264



Produktkennzeichen
Product identifier

GM 12

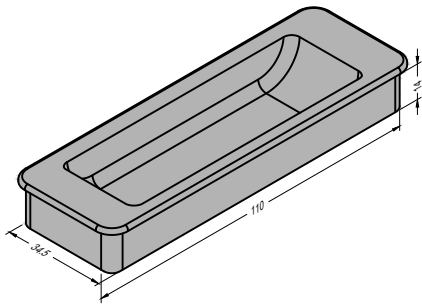
Produktbezeichnung
Product designation

Griffmuschel
Shell handle

Für Profilhöhe 12 mm

For profile height 12 mm

Werkstoff Material		L↔R			Best.Nr. (EAN) Order No. (EAN)
Aluminium Aluminum	roh / blank bright		1 Stück 1 piece	1 ME Beutel bag	4021036720577
Aluminium Aluminum	naturton nature colour		1 Stück 1 piece	1 ME Beutel bag	4021036723363
Aluminium Aluminum	mittelbronze middle bronze		1 Stück 1 piece	1 ME Beutel bag	4021036723370
Aluminium Aluminum	dunkelbronze dark bronze		1 Stück 1 piece	1 ME Beutel bag	4021036723387
Aluminium Aluminum	verkehrsweiß traffic white		1 Stück 1 piece	1 ME Beutel bag	4021036723394
Aluminium Aluminum	Farbe angeben! specify colour!		1 Stück 1 piece	1 ME Beutel bag	4021036723448



Produktkennzeichen
Product identifier

Produktbezeichnung
Product designation

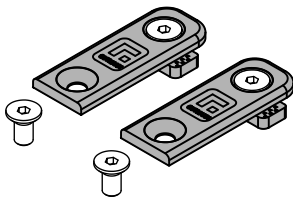
Für Profilhöhe 14,5 mm

GM 14

Griffmuschel
Shell handle

Für profile height 14,5 mm

Werkstoff Material						Best.Nr. (EAN) Order No. (EAN)
Aluminium Aluminum	roh / blank bright		1 Stück 1 piece	1 ME	Beutel bag	4021036720560
Aluminium Aluminum	naturton nature colour		1 Stück 1 piece	1 ME	Karton carton	4021036723271
Aluminium Aluminum	mittelbronze middle bronze		1 Stück 1 piece	1 ME	Karton carton	4021036723288
Aluminium Aluminum	dunkelbronze dark bronze		1 Stück 1 piece	1 ME	Karton carton	4021036723295
Aluminium Aluminum	verkehrsweiß traffic white		1 Stück 1 piece	1 ME	Karton carton	4021036723301
Aluminium Aluminum	Farbe angeben! specify colour!		1 Stück 1 piece	1 ME	Karton carton	4021036723356



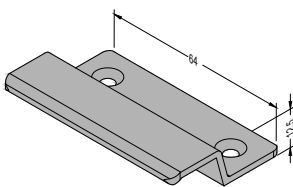
Produktkennzeichen
Product identifier

Produktbezeichnung
Product designation

GM 10/12/14

Zubehör-Set GM
Accessory set GM

Werkstoff Material						Best.Nr. (EAN) Order No. (EAN)
			1 Satz 1 set	1 ME	Beutel bag	4021036723479



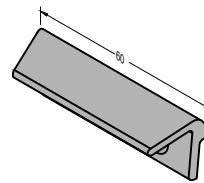
Produktkennzeichen
Product identifier

Produktbezeichnung
Product designation

79351

Ziehgriff
Pull handle

Werkstoff Material						Best.Nr. (EAN) Order No. (EAN)
Aluminium Aluminum	roh / blank bright		1 Stück 1 piece	1 ME	Karton carton	4021036670018
Aluminium Aluminum	naturton nature colour		1 Stück 1 piece	1 ME	Karton carton	4021036392149
Aluminium Aluminum	mittelbronze middle bronze		1 Stück 1 piece	1 ME	Karton carton	4021036402671
Aluminium Aluminum	dunkelbronze dark bronze		1 Stück 1 piece	1 ME	Karton carton	4021036402688
Aluminium Aluminum	verkehrsweiß traffic white		1 Stück 1 piece	1 ME	Karton carton	4021036402695
Aluminium Aluminum	Farbe angeben! specify colour!		1 Stück 1 piece	1 ME	Karton carton	4021036402732



Produktkennzeichen
Product identifier

Produktbezeichnung
Product designation

Ziehgriff (in allen Oberflächen lieferbar), Anwendungs-
bzw. Verarbeitungshinweis siehe K-01055

ZG 60

Ziehgriff
Pull handle

Pull handle (available in all surface finishes), see
K-01055 for application and processing instructions

Werkstoff Material						Best.Nr. (EAN) Order No. (EAN)
Aluminium Aluminum	roh / blank bright		1 Stück 1 piece	1 ME	Beutel bag	4021036259794
Aluminium Aluminum	naturton nature colour		1 Stück 1 piece	1 ME	Beutel bag	4021036260028
Aluminium Aluminum	mittelbronze middle bronze		1 Stück 1 piece	1 ME	Beutel bag	4021036260035
Aluminium Aluminum	dunkelbronze dark bronze		1 Stück 1 piece	1 ME	Beutel bag	4021036260042
Aluminium Aluminum	verkehrsweiß traffic white		1 Stück 1 piece	1 ME	Beutel bag	4021036260059
Aluminium Aluminum	Farbe angeben! specify colour!		1 Stück 1 piece	1 ME	Beutel bag	4021036260080



Produktkennzeichen
Product identifier

Produktbezeichnung
Product designation

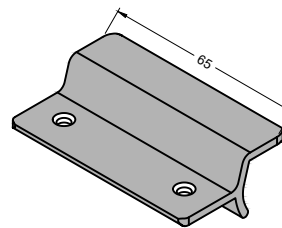
Ziehgriff (in allen Oberflächen lieferbar), Anwendungs-
bzw. Verarbeitungshinweis siehe K-01055

ZG 60-13

Ziehgriff
Pull handle

Pull handle (available in all surface finishes), see
K-01055 for application and processing instructions

Werkstoff Material						Best.Nr. (EAN) Order No. (EAN)
Aluminium Aluminum	roh / blank bright		1 Stück 1 piece	1 ME	Beutel bag	4021036470601
Aluminium Aluminum	naturton nature colour		1 Stück 1 piece	1 ME	Beutel bag	4021036760061
Aluminium Aluminum	mittelbronze middle bronze		1 Stück 1 piece	1 ME	Beutel bag	4021036760115
Aluminium Aluminum	dunkelbronze dark bronze		1 Stück 1 piece	1 ME	Beutel bag	4021036760122
Aluminium Aluminum	verkehrsweiß traffic white		1 Stück 1 piece	1 ME	Beutel bag	4021036760146
Aluminium Aluminum	Farbe angeben! specify colour!		1 Stück 1 piece	1 ME	Beutel bag	4021036760429



Produktkennzeichen
Product identifier

Produktbezeichnung
Product designation

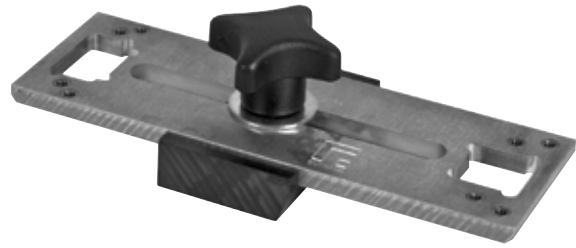
Werkstoff Material						Best.Nr. (EAN) Order No. (EAN)
Aluminium Aluminum	roh / blank bright		1 Stück 1 piece	1 ME	Beutel bag	4021036847045
Aluminium Aluminum	naturton nature colour		1 Stück 1 piece	1 ME	Beutel bag	4021036847052
Aluminium Aluminum	mittelbronze middle bronze		1 Stück 1 piece	1 ME	Beutel bag	4021036847069
Aluminium Aluminum	dunkelbronze dark bronze		1 Stück 1 piece	1 ME	Beutel bag	4021036854715
Aluminium Aluminum	verkehrsweiß traffic white		1 Stück 1 piece	1 ME	Beutel bag	4021036847090
Aluminium Aluminum	Farbe angeben! specify colour!		1 Stück 1 piece	1 ME	Beutel bag	4021036855187

2



Produktkennzeichen
Product identifier **DK 4/DK 5**
Produktbezeichnung
Product designation **SCHABLONE**
template
Artikelnummer
Item number **792442**
Schablone
template

Werkstoff	Farbe	ME	VKE	VPE	Best.Nr (EAN)
Material	Colour	UoQ	UoS	PU	Order No. (EAN)
Aluminium roh / blank	aluminum bright	1 Stück	1 ME	Beutel	4021036288527



Produktkennzeichen
Product identifier **MS 150**
Produktbezeichnung
Product designation **MONTAGESCHABLONE**
installation template
Artikelnummer
Item number **800120**
Montageschablone verstellbar
installation template adjustable

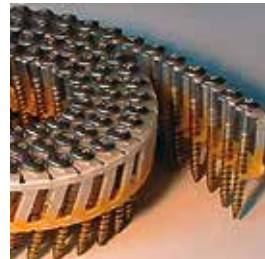
Werkstoff	Farbe	ME	VKE	VPE	Best.Nr (EAN)
Material	Colour	UoQ	UoS	PU	Order No. (EAN)
		1 Stück	1 ME	Beutel	4021036849490



Produktkennzeichen
Product identifier **NAGLER HV 45-NS**
Produktbezeichnung
Product designation **DREHHALTER-MONTAGEGERÄT**
assembly device
Artikelnummer
Item number **E004231**

Zur schnellen Befestigung der Drehhalter, For fast attachment of the pivot holder, exact positioning by longitudinal and lateral stop, for magaz. nail screws from 25 - 40 mm. exakte Positionierung durch Längs- und Seitenschlag, für magazinierte Nagelschrauben 25 - 40 mm.

Werkstoff	Farbe	ME	VKE	VPE	Best.Nr (EAN)
Material	Colour	UoQ	UoS	PU	Order No. (EAN)
		1 Stück	1 ME	Karton	4021036553755

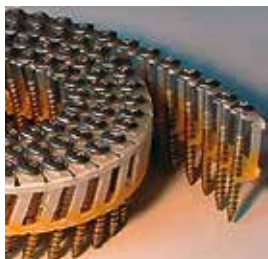


Produktkennzeichen
Product identifier **NAGELSCHRAUBEN 2,7 / 3,0 x 30 mm**
Produktbezeichnung
Product designation **NAGELSCHRAUBEN**
nail screw
Artikelnummer
Item number **E000647**

Nagelschrauben Ø 2,7 / 3,0 x 30 mm passend zu HV 45-NS, 48 Magazine a 200 Stück

Nail screws Ø 2,7 / 3,0 x 30 mm suitable for HV 45-NS, 48 magazines a 200 pieces

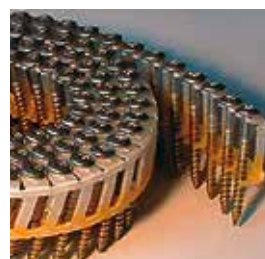
Werkstoff	Farbe	ME	VKE	VPE	Best.Nr (EAN)
Material	Colour	UoQ	UoS	PU	Order No. (EAN)
Edelstahl	stainless steel	9600 Stück	1 ME	Karton	4021036611554



Produktkennzeichen
Product identifier **NAGELSCHRAUBEN 2,7 / 3,0 x 35 mm**
Produktbezeichnung
Product designation **NAGELSCHRAUBEN**
nail screw
Artikelnummer
Item number **E000985**

Nagelschrauben Ø 2,7 / 3,0 x 35 mm passend zu HV 45-NS (Art.Nr.: E004231), 42 Magazine a 200 Stück. Zur Befestigung auf Hartholz.

Werkstoff	Farbe	ME	VKE	VPE	Best.Nr (EAN)
Material	Colour	UoQ	UoS	PU	Order No. (EAN)
Edelstahl	stainless steel	8400 Stück	1 ME	Karton	4021036513735



Produktkennzeichen
Product identifier **NAGELSCHRAUBEN 2,7 / 3,0 x 40 mm**
Produktbezeichnung
Product designation **NAGELSCHRAUBEN**
nail screw
Artikelnummer
Item number **E001493**

Nagelschrauben Ø 2,7 / 3,0 x 40 mm passend zu HV 45-NS (Art.Nr.: E004231), 36 Magazine a 200 Stück. Zur Befestigung auf Weichholz.

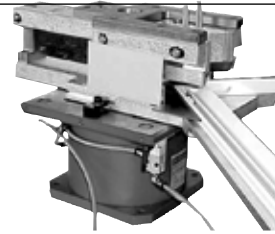
Werkstoff	Farbe	ME	VKE	VPE	Best.Nr (EAN)
Material	Colour	UoQ	UoS	PU	Order No. (EAN)
Edelstahl	stainless steel	7200 Stück	1 ME	Karton	4021036987529



Produktkennzeichen
Product identifier
Produktbezeichnung
Product designation
Artikelnummer
Item number
Montageschlüssel für Drehhalter

Montageschlüssel DH / DK
MONTAGESCHLÜSSEL
wrenches
E005456
wrenches for pivot holder

Werkstoff	Farbe	ME	VKE	VPE	Best.Nr (EAN)
Material	Colour	UoQ	UoS	PU	Order No. (EAN)
		1 Stück	1 ME	Beutel	4021036072850



Produktkennzeichen
Product identifier
Produktbezeichnung
Product designation
Artikelnummer
Item number
Stanze für Eckverbindung, für MIRA, BRAGA, und CORA

STANZE FÜR ECKVERBINDUNG
STANZE
punch
792480
punch for corner joint, for MIRA, BRAGA and CORA

Werkstoff	Farbe	ME	VKE	VPE	Best.Nr (EAN)
Material	Colour	UoQ	UoS	PU	Order No. (EAN)
		1 Stück	1 ME	Karton	4021036147657



Produktkennzeichen
Product identifier
Produktbezeichnung
Product designation
Artikelnummer
Item number
Kederzange für RB 1, RB 2 und RB 2 MS

ZANGE FÜR KEDER
KEDERZANGE
strip pliers
7927411
strip pliers for RB 1, RB2 and RB 2 MS

Werkstoff	Farbe	ME	VKE	VPE	Best.Nr (EAN)
Material	Colour	UoQ	UoS	PU	Order No. (EAN)
		1 Stück	1 ME	Beutel	4021036007050



Produktkennzeichen
Product identifier
Produktbezeichnung
Product designation
Artikelnummer
Item number
Dichtungsroller, für Blendrahmen-
dichtung

DICHTUNGSROLLER BR
DICHTUNGSROLLER
gasket roller
800032
gasket roller, for window frame gasket

Werkstoff	Farbe	ME	VKE	VPE	Best.Nr (EAN)
Material	Colour	UoQ	UoS	PU	Order No. (EAN)
		1 Stück	1 ME	Beutel	4021036718819



Produktkennzeichen
Product identifier
Produktbezeichnung
Product designation
Artikelnummer
Item number
Dichtungsroller für Flügeldichtung

DICHTUNGSROLLER FL
DICHTUNGSROLLER
gasket roller
800031
gasket roller for wing gasket

Werkstoff	Farbe	ME	VKE	VPE	Best.Nr (EAN)
Material	Colour	UoQ	UoS	PU	Order No. (EAN)
		1 Stück	1 ME	Beutel	4021036718796

2



Produktkennzeichen
Product identifier

AUSKLINKSCHERE HA 3090

Produktkennzeichen
Product identifier

AUSKLINKSCHERE

Produktbezeichnung
Product designation

AUSKLINKSCHERE FÜR HA 3090
notching pliers for HA 3090

Produktbezeichnung
Product designation

AUSKLINKSCHERE
notching pliers

Artikelnummer
Item number

800040

Artikelnummer
Item number

7924131

Ausklinkschere, komplett mit
Anschlag + Einsatz, für HA 3090

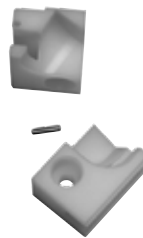
notching pliers with rebate + application, for HA 3090

Ausklinkschere ohne Anschlag, Einsätze
und Anschlag separat bestellen

notching pliers without rebate, order rebate and
application separately

Werkstoff	Farbe	ME	VKE	VPE	Best.Nr (EAN)
Material	Colour	UoQ	UoS	PU	Order No. (EAN)
		1 Stück	1 ME	Beutel	4021036740278

Werkstoff	Farbe	ME	VKE	VPE	Best.Nr (EAN)
Material	Colour	UoQ	UoS	PU	Order No. (EAN)
		1 Stück	1 ME	Karton	4021036905349



Produktkennzeichen
Product identifier

ANSCHLAG 10 MM

Produktkennzeichen
Product identifier

EINSATZ D

Produktbezeichnung
Product designation

ANSCHLAG 10 MM
rebate 10 mm

Produktbezeichnung
Product designation

EINSATZ D
insert D

Artikelnummer
Item number

7924132

Artikelnummer
Item number

7924135

Anschlag 10 mm, für Ausklinkschere,
lose

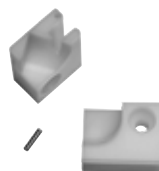
rebate 10 mm, for notching pliers, bulk
lose

Für Dichtungen HA 3071, HA 3074 mit
Ausklinkschere 7924131 und Anschlag
7924132 (10 mm) und Dichtung HA
3072-11 mit Anschlag 7924132 (15mm),
Auswahl gemäß K-01532

For gaskets HA 3071, HA 3074 with notching shears
7924131 and guide block 7924132 (10 mm), as
well as seal HA 3072-11 with guide block 7924132
(15mm), selection according to K-01532

Werkstoff	Farbe	ME	VKE	VPE	Best.Nr (EAN)
Material	Colour	UoQ	UoS	PU	Order No. (EAN)
		1 Stück	1 ME	Beutel	4021036495376

Werkstoff	Farbe	ME	VKE	VPE	Best.Nr (EAN)
Material	Colour	UoQ	UoS	PU	Order No. (EAN)
		1 Stück	1 ME	Beutel	4021036495406



Produktkennzeichen
Product identifier

ANSCHLAG 15 MM

Produktkennzeichen
Product identifier

EINSATZ E

Produktbezeichnung
Product designation

ANSCHLAG 15 MM
rebate 15 mm

Produktbezeichnung
Product designation

EINSATZ E
insert E

Artikelnummer
Item number

7924133

Artikelnummer
Item number

7924134

Anschlag 15 mm, für Ausklinkschere,
lose

rebate 15 mm, for notching pliers, bulk
lose

Für Dichtungen HA 3070, HA 3073 mit
Ausklinkschere 7924131 und Anschlag
7924132 (10 mm).
Auswahl gemäß K-01532

For gaskets HA 3070, HA 3073 with Notching shears
7924131 and guide block 7924132 (10 mm).
Selection according to K-01532

Werkstoff	Farbe	ME	VKE	VPE	Best.Nr (EAN)
Material	Colour	UoQ	UoS	PU	Order No. (EAN)
		1 Stück	1 ME	Beutel	4021036495383

Werkstoff	Farbe	ME	VKE	VPE	Best.Nr (EAN)
Material	Colour	UoQ	UoS	PU	Order No. (EAN)
		1 Stück	1 ME	Beutel	4021036495390



Produktkennzeichen
Product identifier
Produktbezeichnung
Product designation
Artikelnummer
Item number

EPDM KLEBSTOFF (transparent)

EPDM KLEBSTOFF Cosmoplast
EPDM adhesive Cosmoplast
800004

zur schnellen, dauerhaften Verklebung von EPDM-Dichtungen im Fenster- und Fassadenbau sowie bei der Kunststoff- / Elastomer- / Gummiverarbeitung.

for fast, permanent bonding of EPDM seals in window and facade as well as the plastic / elastomer / rubber processing.

Werkstoff Material	Farbe Colour	ME UoQ	VKE UoS	VPE PU	Best.Nr (EAN) Order No. (EAN)
	transparent transparent	1 Stück	1 ME	Beutel	4021036826439



Produktkennzeichen
Product identifier
Produktbezeichnung
Product designation
Artikelnummer
Item number

KLEBER-HAFIX
POLYURETHAN KLEBSTOFF
polyurethane adhesive
792374

Polyurethan-Klebstoff für Alu-Eckverbindungen

polyurethane adhesive for aluminium corner joints

Werkstoff Material	Farbe Colour	ME UoQ	VKE UoS	VPE PU	Best.Nr (EAN) Order No. (EAN)
		1 Stück	1 ME	Karton	4021036762058



Produktkennzeichen
Product identifier
Produktbezeichnung
Product designation
Artikelnummer
Item number

ALU-PROTEKTOR COSMOFEN

Dichtstoff
sealant
800510

Werkstoff Material	Farbe Colour	ME UoQ	VKE UoS	VPE PU	Best.Nr (EAN) Order No. (EAN)
		1 Stück	1 ME	lose	4021036837725



Produktkennzeichen
Product identifier
Produktbezeichnung
Product designation
Artikelnummer
Item number

GUTMANN PROTECT & SHINE
REINIGER
cleaner
E003955

Werkstoff Material	Farbe Colour	ME UoQ	VKE UoS	VPE PU	Best.Nr (EAN) Order No. (EAN)
		0,5 Liter	1 ME	Beutel	4021036397212



Produktkennzeichen
Product identifier
Produktbezeichnung
Product designation
Artikelnummer
Item number

ELOXALREINIGER ALU-POLISH

ELOXALREINIGER
cleanser for anodized surfaces
122040011

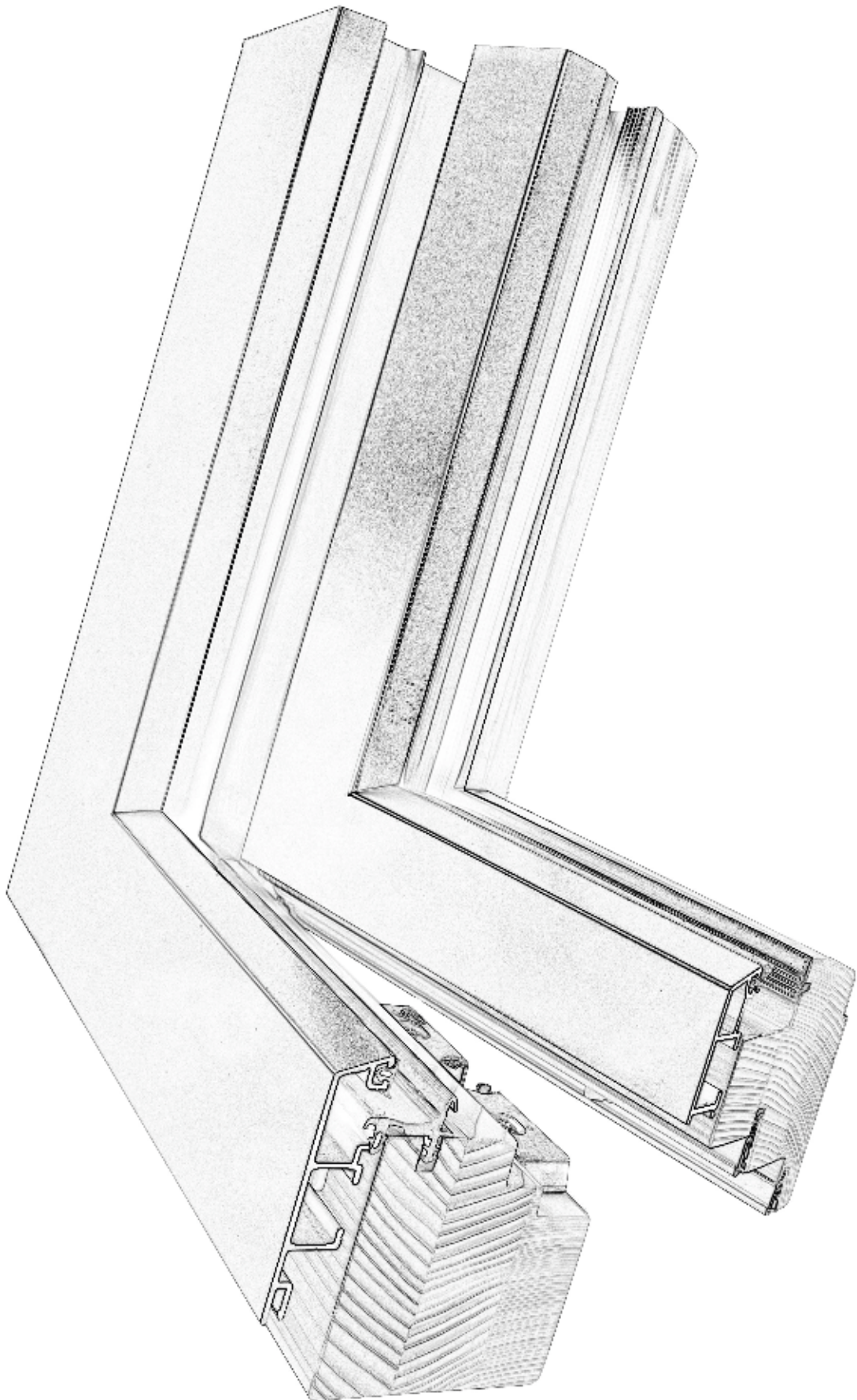
Eloxalreiniger

cleanser for anodized surfaces

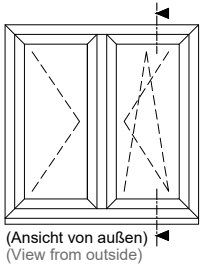
Werkstoff Material	Farbe Colour	ME UoQ	VKE UoS	VPE PU	Best.Nr (EAN) Order No. (EAN)
		1 Stück	1 ME	Beutel	4021036685159

K-Nr.	System	Beschreibung	Kapitel	Seite
K-00307	Serienübergreifend	Schnitt MIRA vertikal	3	A-165
K-00308	Serienübergreifend	Schnitt MIRA horizontal	3	A-164
K-00832	MIRA	Verarbeitungshinweise Eckverbindungen	4	A-205
K-00958	MIRA	Verarbeitungshinweise T-Stoßverbindung	4	A-206
K-00960	MIRA	Verarbeitungshinweise Entwässerung	4	A-209
K-00962	MIRA	Verarbeitungshinweise Halterpositionen	4	A-210
K-00986	MIRA	Verarbeitungshinweise Rahmenmontage Teil 1	4	A-211
K-00987	MIRA	Verarbeitungshinweise Rahmenmontage Teil 2	4	A-212
K-01004	MIRA	Verarbeitungshinweise Verglasungsdichtung außen Teil 1	4	A-213
K-01013	MIRA	Verarbeitungshinweise Verglasungsdichtung innen Teil 1	4	A-215
K-01014	MIRA	Verarbeitungshinweise Verglasungsdichtung außen Teil 2	4	A-214
K-01015	MIRA	Verarbeitungshinweise Verglasungsdichtung innen Teil 2	4	A-217
K-01016	MIRA	Verarbeitungshinweise Festverglasung	4	A-222
K-01019	MIRA	Verarbeitungshinweise Blendrahmendichtung Teil 1	4	A-219
K-01020	MIRA	Verarbeitungshinweise Scheibenverklebung / Hinterlüftung	4	A-221
K-01021	MIRA	Systemschnitt vertikal Dreh-Kipp-Fenster Doppelfalz	3	A-92
K-01025	MIRA	Systemschnitt horizontal Dreh-Kipp-Fenster Doppelfalz	3	A-93
K-01027	MIRA	Systemschnitt horizontal Dreh-Kipp-Fenster Doppelfalz Stulp	3	A-94
K-01028	MIRA	Systemschnitt vertikal zweiteiliges Fenster mit Oberlicht Doppelfalz Kämpfer	3	A-95
K-01029	MIRA	Schnitt Setzholz Gehflügel + Gehfügel MIRA R2	3	A-96
K-01030	MIRA	Schnitt Kämpfer Fest + Gehflügel MIRA R2	3	A-97
K-01032	MIRA	Schnitt Kämpfer Fest + Fest MIRA R2	3	A-99
K-01033	MIRA	Schnitt Setzholz Gehflügel + Fest MIRA R2	3	A-98
K-01034	MIRA	Schnitt Festverglasung MIRA R2	3	A-101
K-01035	MIRA	Schnitt Setzholz Fest + Fest MIRA R2	3	A-100
K-01036	MIRA	Schrägfalz Schnitt horizontal MIRA R2 Dreh-Kipp-Fenster	3	A-109
K-01039	MIRA	Verarbeitungshinweise TRAV / Einbruchhemmung	4	A-223
K-01040	MIRA	Schrägfalz Schnitt vertikal MIRA R2 Dreh-Kipp-Fenster	3	A-110
K-01041	MIRA	Schrägfalz Schnitt Stulp MIRA R2 Dreh-Kipp-Fenster	3	A-111
K-01042	MIRA	Schrägfalz Schnitt Kämpfer + Oberlicht MIRA R2	3	A-112
K-01043	MIRA	Schrägfalz Schnitt Setzholz Gehflügel + Gehfügel MIRA R2	3	A-113
K-01044	MIRA	Schrägfalz Schnitt Kämpfer Fest + Gehflügel MIRA R2	3	A-114
K-01045	MIRA	Schrägfalz Schnitt Setzholz Gehflügel + Fest MIRA R2	3	A-115
K-01046	MIRA	Schrägfalz Schnitt Kämpfer Fest + Fest MIRA R2	3	A-116
K-01047	MIRA	Schrägfalz Schnitt Setzholz Fest + Fest MIRA R2	3	A-117
K-01048	MIRA	Schrägfalz Schnitt Festverglasung MIRA R2	3	A-118
K-01049	MIRA	Schnitt Drehkipptür Vertikal-Holzblendrahmen MIRA R2	3	A-102
K-01050	MIRA	Schnitt Drehkipptür Vertikal-Holzblendrahmen Festverglasung MIRA R2	3	A-103
K-01051	MIRA	Schnitt Drehkipptür vertikal Bodenschwellen MIRA R2	3	A-104
K-01052	MIRA	Schnitt Drehkipptür vertikal Bodenschwelle Festverglasung MIRA R2	3	A-105
K-01053	MIRA	Schnitt Drehkipptür vertikal BS 55.14 MIRA R2	3	A-106
K-01054	MIRA	Schnitt Drehkipptür vertikal BS 55.14 Festverglasung MIRA R2	3	A-107
K-01055	MIRA	Schnitt Drehkipptür horizontal MIRA R2	3	A-108
K-01056	MIRA	Schrägfalz Schnitt Drehkipptür Vertikal-Holzblendrahmen MIRA R2	3	A-119
K-01057	MIRA	Schrägfalz Schnitt Drehkipptür Vertikal-Holzblendrahmen Festverglasung MIRA R2	3	A-120
K-01058	MIRA	Einfalz Schnitt vertikal MIRA R2 Dreh-Kipp-Fenster	3	A-121
K-01059	MIRA	Einfalz Schnitt horizontal MIRA R2 Dreh-Kipp-Fenster	3	A-122
K-01060	MIRA	Einfalz Schnitt Stulp MIRA R2 Dreh-Kipp-Fenster	3	A-123
K-01061	MIRA	Einfalz Schnitt Kämpfer + Oberlicht MIRA R2	3	A-124
K-01062	MIRA	Einfalz Schnitt Setzholz Gehflügel + Gehfügel MIRA R2	3	A-125
K-01063	MIRA	Einfalz Schnitt Kämpfer Fest + Gehflügel MIRA R2	3	A-126
K-01064	MIRA	Einfalz Schnitt Kämpfer Fest + Fest MIRA R2	3	A-127
K-01065	MIRA	Einfalz Schnitt Setzholz Gehflügel + Fest MIRA R2	3	A-128
K-01066	MIRA	Einfalz Schnitt Setzholz Fest + Fest MIRA R2	3	A-129
K-01067	MIRA	Einfalz Schnitt Festverglasung MIRA R2	3	A-130
K-01068	MIRA	Einfalz Schnitt Drehkipptür Vertikal-Holzblendrahmen MIRA R2	3	A-131
K-01069	MIRA	Einfalz Schnitt Drehkipptür Vertikal-Holzblendrahmen Festverglasung MIRA R2	3	A-132
K-01076	MIRA	Schnitt MIRA R2 Einbausituation horizontal monolitische Außenwand	3	A-135
K-01078	MIRA	Schnitt MIRA R2 Einbausituation horizontal außengedämmte Außenwand	3	A-137
K-01079	MIRA	Schnitt MIRA R2 Einbausituation vertikal monolitische Außenwand	3	A-134
K-01080	MIRA	Schnitt MIRA R2 Einbausituation vertikal außengedämmte Außenwand	3	A-136
K-01082	MIRA	Schnitt MIRA 2 Rolladen vertikal außengedämmte Außenwand vertikal	3	A-140
K-01085	MIRA	Schnitt MIRA R2 Rolladen horizontal außengedämmte Außenwand Variante 1	3	A-141
K-01086	MIRA	Schnitt MIRA R2 Rolladen Setzholz horizontal außengedämmte Außenwand	3	A-143
K-01087	MIRA	Schnitt MIRA R2 Rolladen horizontal außengedämmte Außenwand Variante 2	3	A-142
K-01088	MIRA	Schnitt MIRA 2 außenliegende Revisiondeckel Rolladen vertikal außengedämmte Außenwand	3	A-144
K-01089	MIRA	Schnitt MIRA 2 außenliegende Revisiondeckel Rolladen horizontal außengedämmte Außenwand	3	A-145
K-01090	MIRA	Schnitt MIRA R2 Steinbankanschluss Variante 1	3	A-133
K-01093	MIRA	Schnitt MIRA R2 Kopplung Variante 1	3	A-138
K-01094	MIRA	Schnitt MIRA R2 Kopplung Variante 2	3	A-139
K-01095	MIRA	Schnitt MIRA R2 Kopplung Rolladenführung	3	A-146
K-01096	MIRA	Schnitt vertikal MIRA R2 Dreh-Kipp-Fenster schraubenloser Halter	3	A-152
K-01097	MIRA	Schnitt Stulp MIRA R2 Dreh-Kipp-Fenster schraubenloser Halter	3	A-153

K-Nr.	System	Beschreibung	Kapitel	Seite
K-01098	MIRA	Schnitt Festverglasung MIRA R5 Dreh-Kipp-Fenster schraubenloser Halter	3	A-154
K-01099	MIRA	Schnitt vertikal MIRA Spree Dreh-Kipp-Fenster	3	A-158
K-01100	MIRA	Schnitt vertikal MIRA Spree Dreh-Kipp-Fenster Stulp	3	A-159
K-01101	MIRA	Schnitt vertikal MIRA Spree Dreh-Kipp-Fenster Kämpfer	3	A-160
K-01102	MIRA	Schnitt vertikal MIRA Spree Festverglasung	3	A-161
K-01103	MIRA	Schnitt vertikal MIRA Spree Verarbeitung MIRA Spree	4	A-225
K-01104	MIRA	Schnitt vertikal MIRA schweizer Variante Dreh-Kipp-Fenster	3	A-155
K-01105	MIRA	Schnitt horizontal MIRA schweizer Variante Dreh-Kipp-Fenster	3	A-156
K-01106	MIRA	Schnitt Stulp MIRA schweizer Variante Dreh-Kipp-Fenster	3	A-157
K-01108	MIRA	Schnitt vertikal MIRA R2 Altbausanierung	3	A-147
K-01109	MIRA	Schnitt vertikal MIRA R2 passivhauszertifiziert	3	A-149
K-01110	MIRA	Schnitt vertikal MIRA R2 Verbundflügel	3	A-162
K-01111	MIRA	Schnitt horizontal MIRA R2 Verbundflügel	3	A-163
K-01113	MIRA	Schnitt MIRA R2 Verbundflügel Stulp	3	A-164
K-01118	MIRA	Verarbeitung MIRA R2 Verbundflügel	4	A-226
K-01121	MIRA	Verarbeitung MIRA R2 Verbundflügel Stulp	4	A-227
K-01122	MIRA	MIRA R2 Einspannrahmen vertikal	3	A-150
K-01123	MIRA	MIRA R2 Einspannrahmen horizontal	3	A-151
K-01124	MIRA	MIRA Haustür vertikal	3	A-173
K-01125	MIRA	MIRA Haustür Schnitt horizontal	3	A-174
K-01126	MIRA	MIRA Haustür Schnitt vertikal festverglastes Seitenteil	3	A-175
K-01127	MIRA	MIRA Haustür Schnitt horizontal Kopplung	3	A-176
K-01130	MIRA	MIRA Haustür mit Aluminiumtürblatt flächenversetzt 16 mm	3	A-179
K-01131	MIRA	MIRA Haustür mit Aluminiumtürblatt flächenversetzt 22 mm	3	A-180
K-01132	MIRA	MIRA Haustür Drehtür nach außen öffnend vertikal	3	A-177
K-01133	MIRA	MIRA Haustür Drehtür nach außen öffnend horizontal	3	A-178
K-01136	MIRA	MIRA Hebe-Schiebe-Tür flächenbündig Sigenia Eco Pass vertikal	3	A-183
K-01137	MIRA	MIRA Hebe-Schiebe-Tür flächenbündig Sigenia Eco Pass horizontal	3	A-184
K-01138	MIRA classic	MIRA classic Dreh-Kipp-Fenster-Schnitt-vertikal	3	A-186
K-01139	MIRA classic	MIRA classic Dreh-Kipp-Fenster-Schnitt-horizontal	3	A-187
K-01140	MIRA classic	MIRA classic Dreh-Kipp-Fenster-Schnitt Stulp	3	A-188
K-01141	MIRA classic	MIRA classic Dreh-Kipp-Fenster-Schnitt Kämpfer	3	A-189
K-01142	MIRA classic	MIRA classic Dreh-Kipp-Fenster-Schnitt Setzholz	3	A-190
K-01143	MIRA classic	MIRA classic Dreh-Kipp-Fenster-Schnitt Sprossen	3	A-191
K-01144	MIRA classic	MIRA classic Dreh-Kipp-Fenster-Schnitt Festverglasung	3	A-192
K-01145	MIRA classic	MIRA classic Dreh-Kipp-Fenster-Schnitt Musterelement	3	A-193
K-01146	MIRA classic	MIRA classic Dreh-Kipp-Fenster-Schnitt Regenschutzschienen	3	A-194
K-01147	MIRA classic	MIRA classic Drehtür-Schnitt vertikal	3	A-196
K-01148	MIRA classic	MIRA classic Drehtür-Schnitt horizontal	3	A-197
K-01149	MIRA classic	MIRA classic Drehtür-Schnitt vertikal außwärts öffnend	3	A-198
K-01150	MIRA classic	MIRA classic Drehtür-Schnitt horizontal außwärts öffnend	3	A-199
K-01151	MIRA classic	MIRA classic Hebe-Schiebe-Tür-Schnitt vertikal	3	A-200
K-01152	MIRA classic	MIRA classic Hebe-Schiebe-Tür-Schnitt horizontal	3	A-201
K-01155	MIRA	Verarbeitungshinweise Festverglasungsdichtung	4	A-219
K-01156	MIRA	Verarbeitungshinweise Blendrahmendichtung Teil 2	4	A-221
K-01157	MIRA	MIRA Hebe-Schiebe-Tür flächenversetzt G U vertikal	3	A-181
K-01158	MIRA	MIRA Hebe-Schiebe-Tür flächenversetzt G U horizontal	3	A-182
K-01164	MIRA	Wärmeberechnungen Türen 1	5	A-266
K-01165	MIRA	Wärmeberechnungen Türen 2	5	A-265
K-01166	MIRA	Wärmeberechnungen Türen 3	5	A-268
K-01167	MIRA	Wärmeberechnungen Türen 4	5	A-269
K-01168	MIRA classic	Wärmeberechnungen Fenster MIRA classic 1	5	A-270
K-01374	MIRA	Einbausituation Profile	3	A-148
K-01434	MIRA	Profilübersicht Baubronze	3	A-203
K-01450	MIRA	Wärmeberechnung Passivhaustauglichkeit	5	A-265
K-01531	MIRA	Abdichtung der Profilschräge an Gehrungen	4	A-228
K-01532	MIRA	Auswahltabellen für Bürstenkeder und Einsätze für Ausklinkschere	4	A-223
K-01535	MIRA	Verglasungseinbau	4	A-216
K-02822	MIRA	Berechnung Wärmedurchgangskoeffizienten Rahmen Uf / Psi	5	A-262
K-02824	MIRA	Berechnung Wärmedurchgangskoeffizienten Fenster (Uw)	5	A-263
K-03672	MIRA	Festverglasung von außen mit Rahmenglasleiste	3	A-167
K-03673	MIRA	Festverglasung von außen mit Rahmenglasleiste, Kämpfer 1 Teil festverglast	3	A-169
K-03674	MIRA	Festverglasung von außen mit Rahmenglasleiste, Setzholz 1 Teil festverglast	3	A-170
K-03692	MIRA	Festverglasung von außen mit Rahmenglasleiste, Setzholz 1 Teil festverglast	3	A-168
K-03702	MIRA	Montage MIRA Rahmenglasleiste	4	A-229
K-03703	MIRA	Montage MIRA Rahmenglasleiste	4	A-230
K-03704	MIRA	Montage MIRA Rahmenglasleiste	4	A-231
K-03705	MIRA	Montage MIRA Rahmenglasleiste	4	A-232
K-03835	MIRA	Berechnung Wärmedurchgangskoeffizienten Fenster (Uw)	5	A-264
K-03980	MIRA	Montagehinweis Klebesprosse SP 26.8 gestiftet	4	A-207
K-03981	MIRA	Montagehinweis Klebesprosse SP 36.8 gesteckt	4	A-208
K-03989	MIRA	Verbreiterungsprofil MIRA - VP 90.14	3	A-171

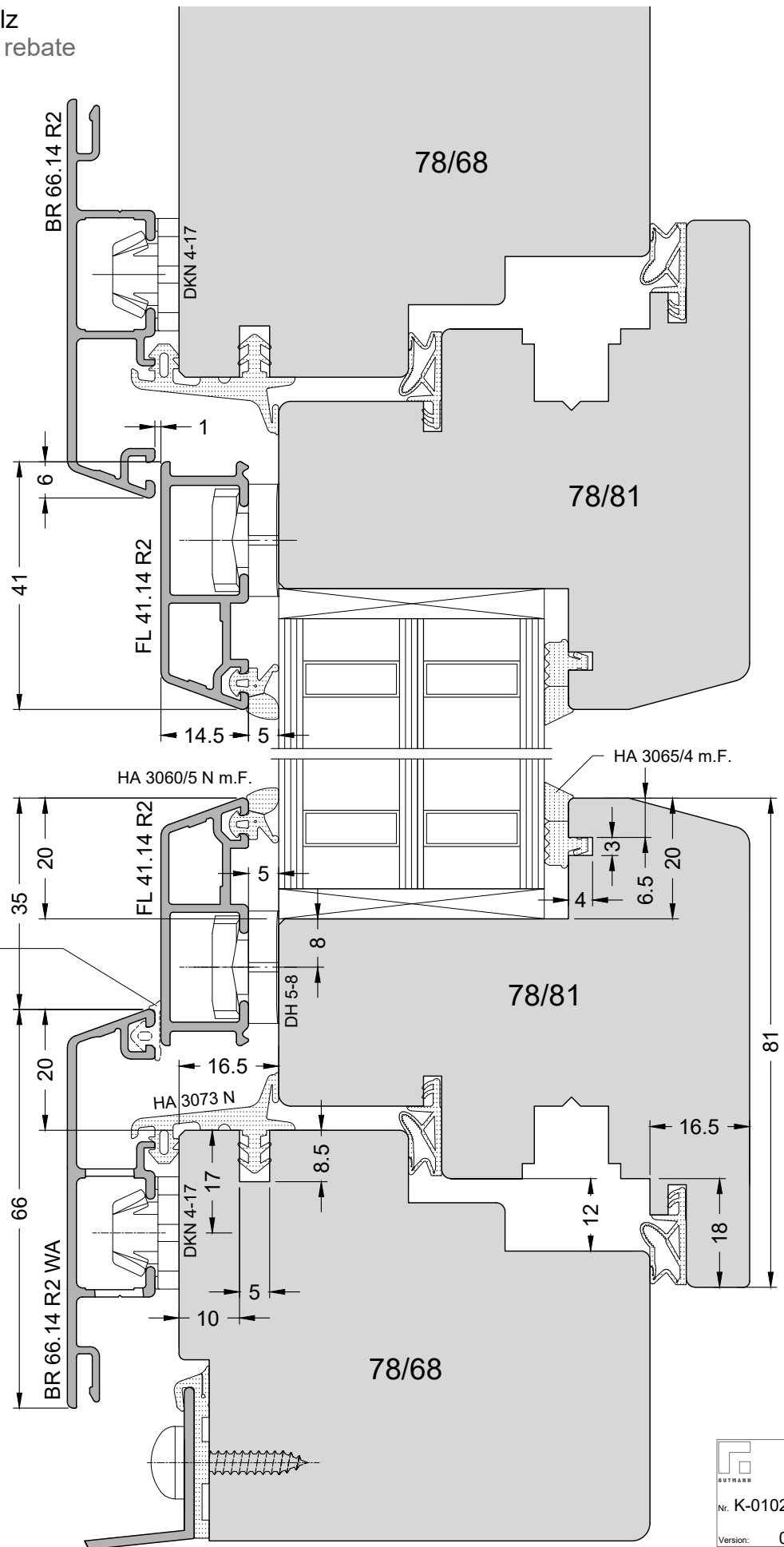


Drehkippenfenster, Doppelfalz
Tilt & turn window, double rebate



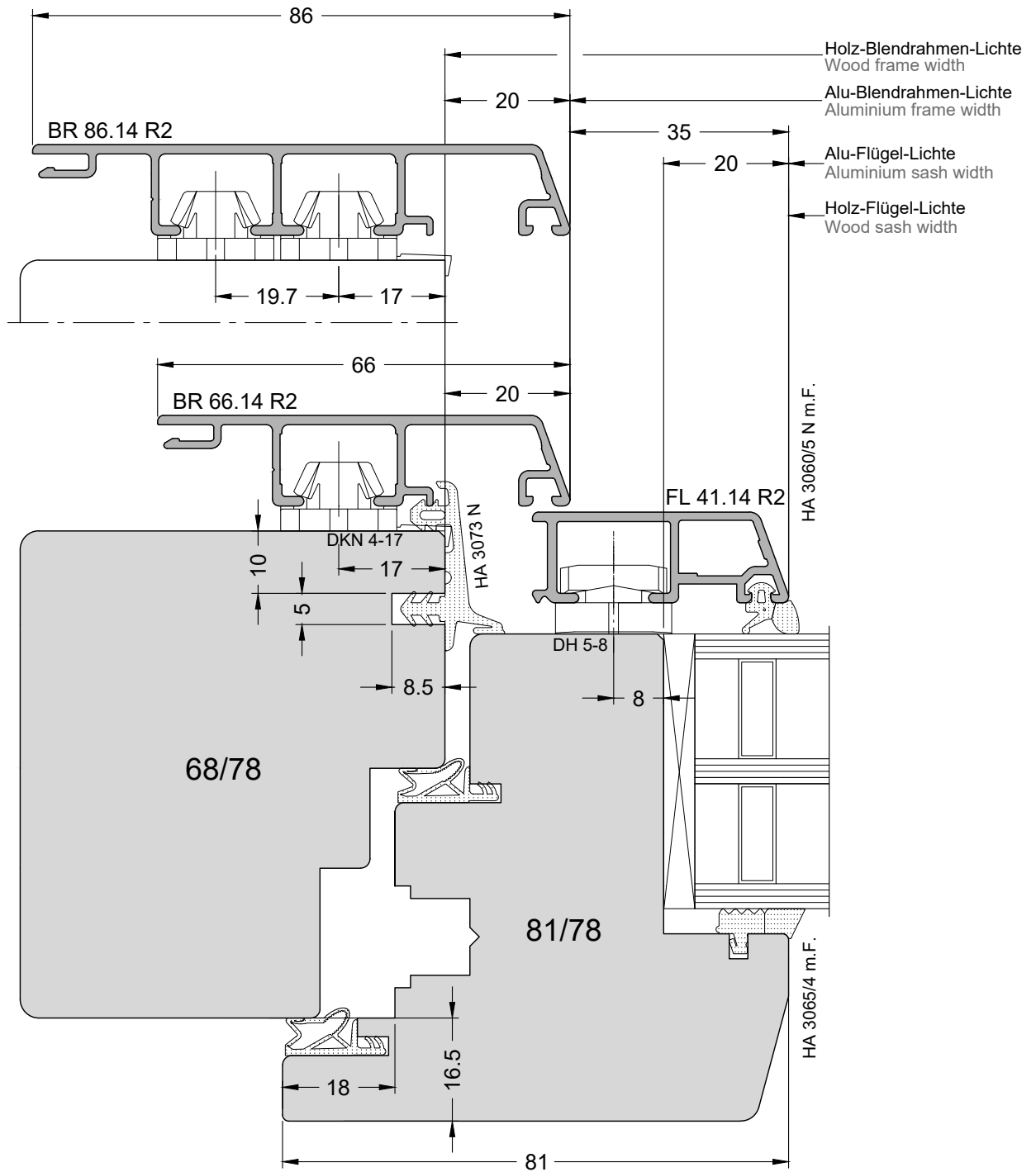
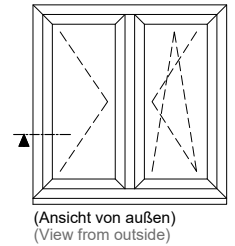
3

Hinweis:
Maße beziehen sich auf
fertig montierte Flügel
und endbehandelte Oberflächen!
Note:
The dimensions apply to
completely assembled sashes
and finished surfaces.



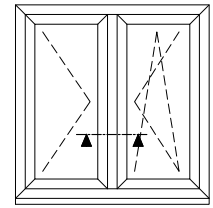
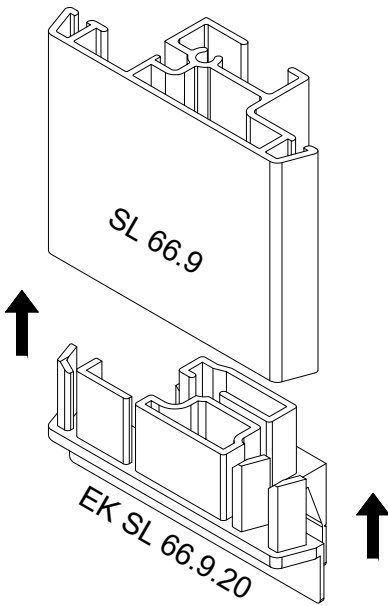
Dichtung HA 3062 optional bei hoher
Schlagregenbelastung
Gasket HA 3062 optional for
high driving rain loads

Drehkipfenster, Doppelfalz
Tilt & turn window, double rebate

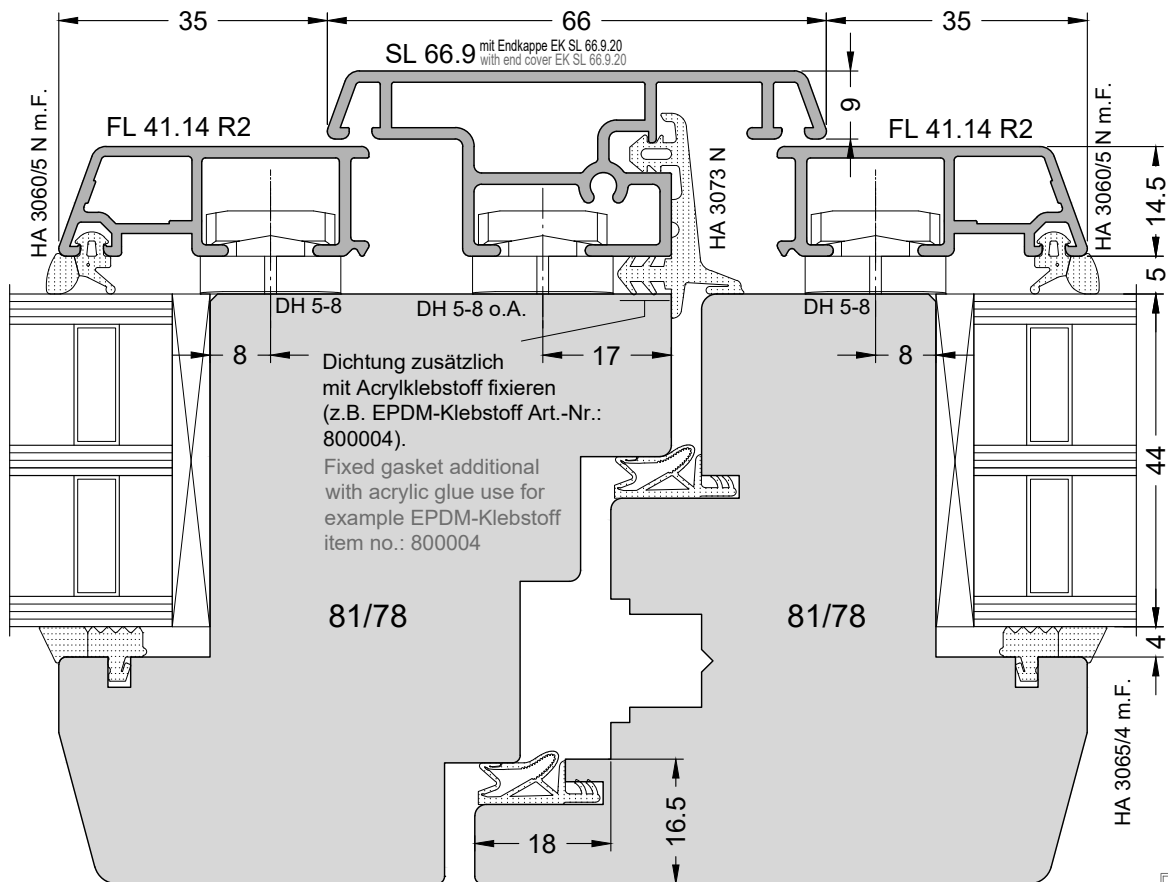
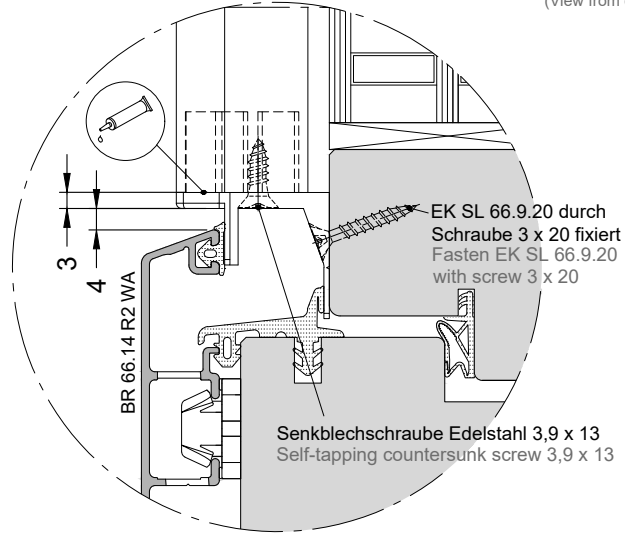


Drehkippfenster mit Stulp, Doppelfalz
Tilt & turn french mullioned window, double rebate

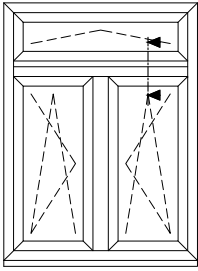
3



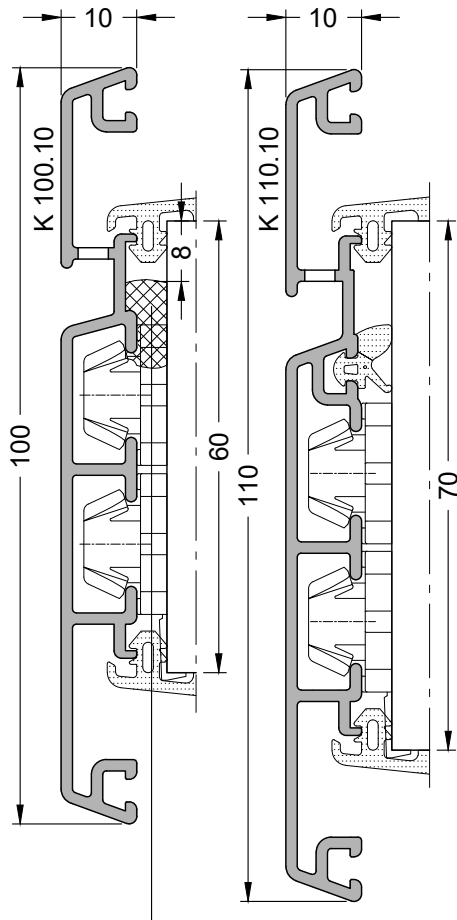
(Ansicht von außen)
(View from outside)



Zweiteiliges Fenster mit Oberlicht, Kämpfer, Doppelfalz
Double sash window with transom, double rebate

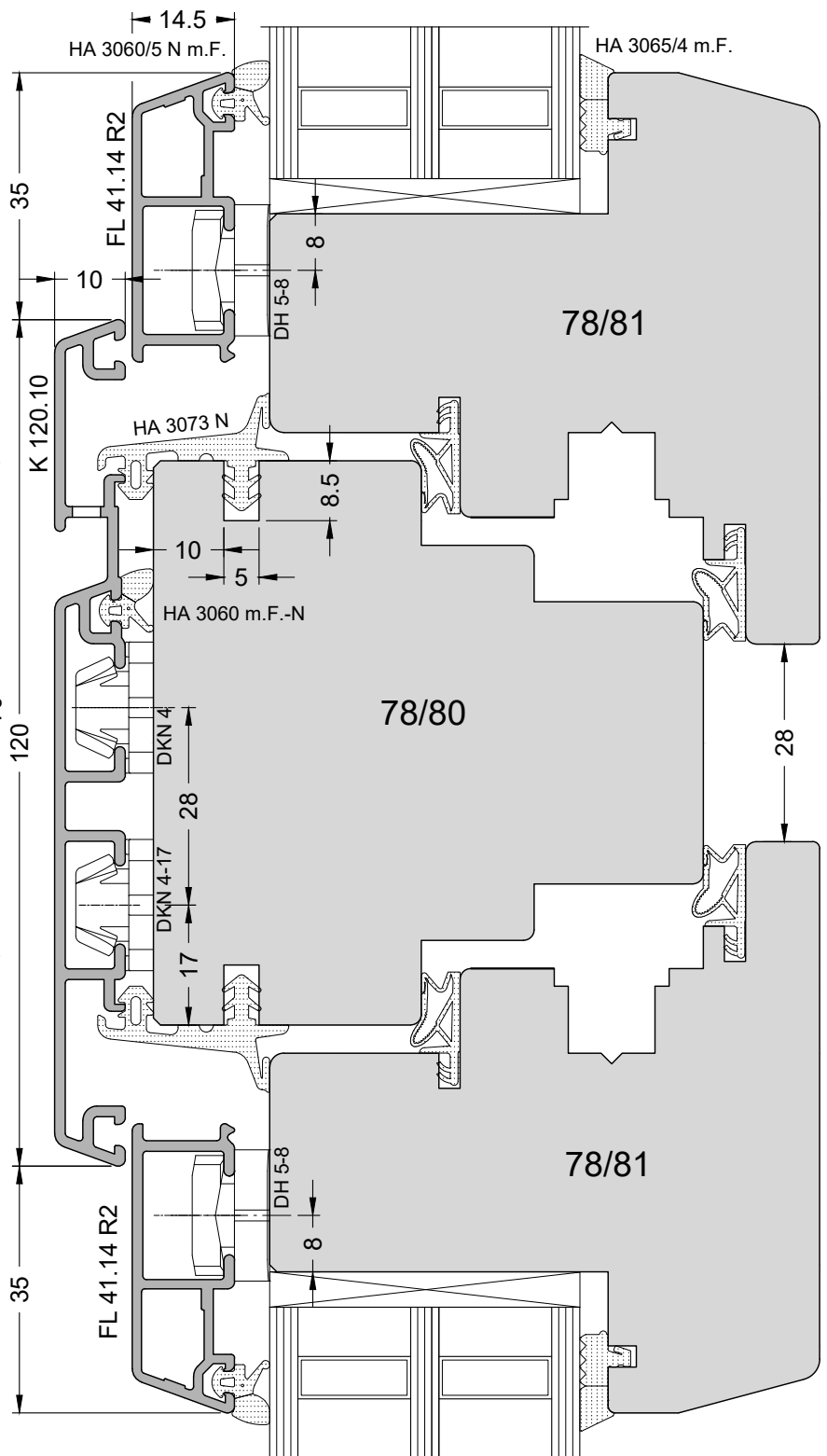


(Ansicht von außen)
(View from outside)

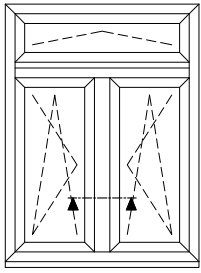


Dichtungsband im Abstand von ca. 8 mm vor der Montage des Aluminiumprofils am Holzrahmen anbringen.

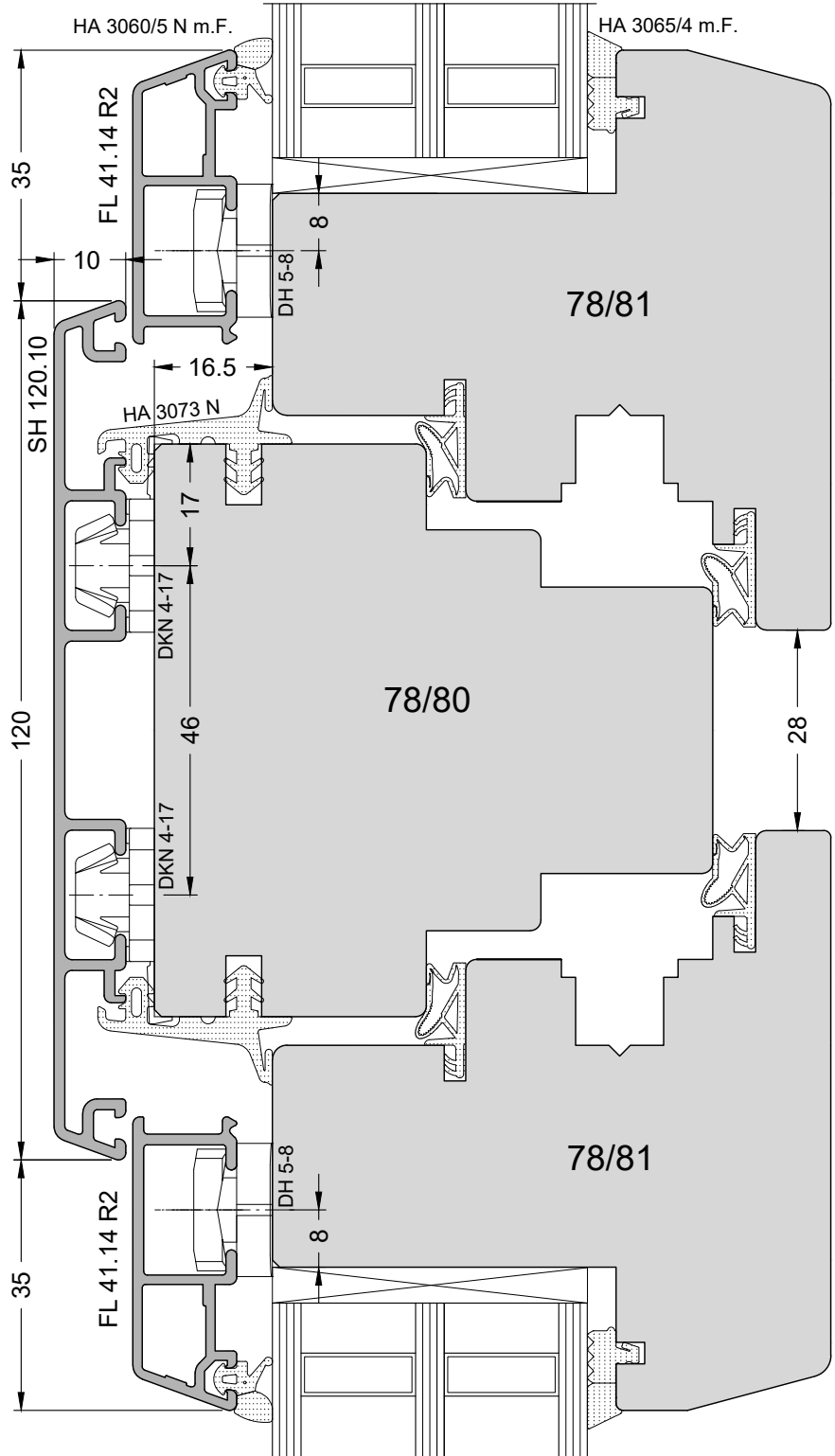
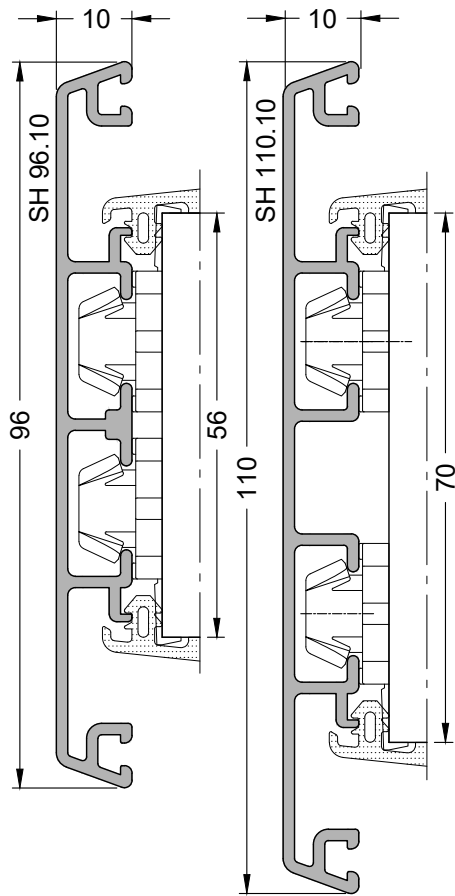
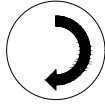
Apply compression tape every 8 mm before mounting the aluminium profile to the wood frame.



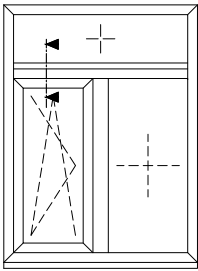
Zweiteiliges Fenster mit Oberlicht, Setzholz, Doppelfalz
Double-sash window with top light, mullion, double rebate



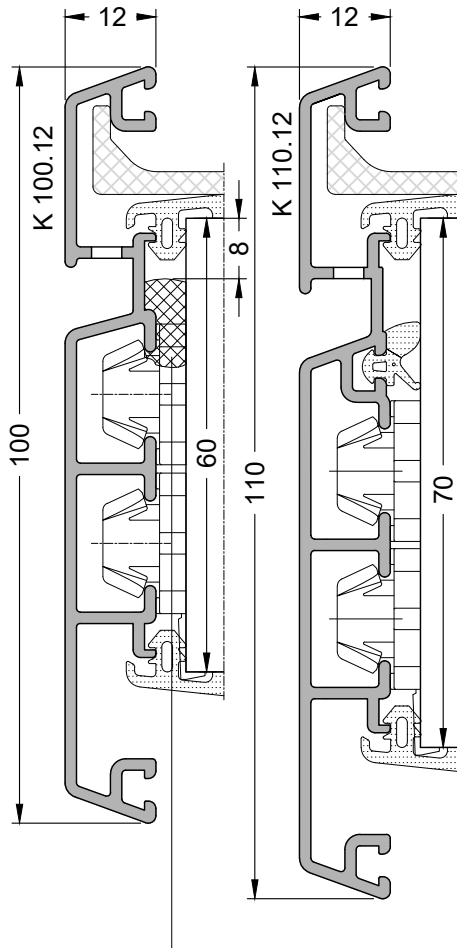
(Ansicht von außen)
(View from outside)



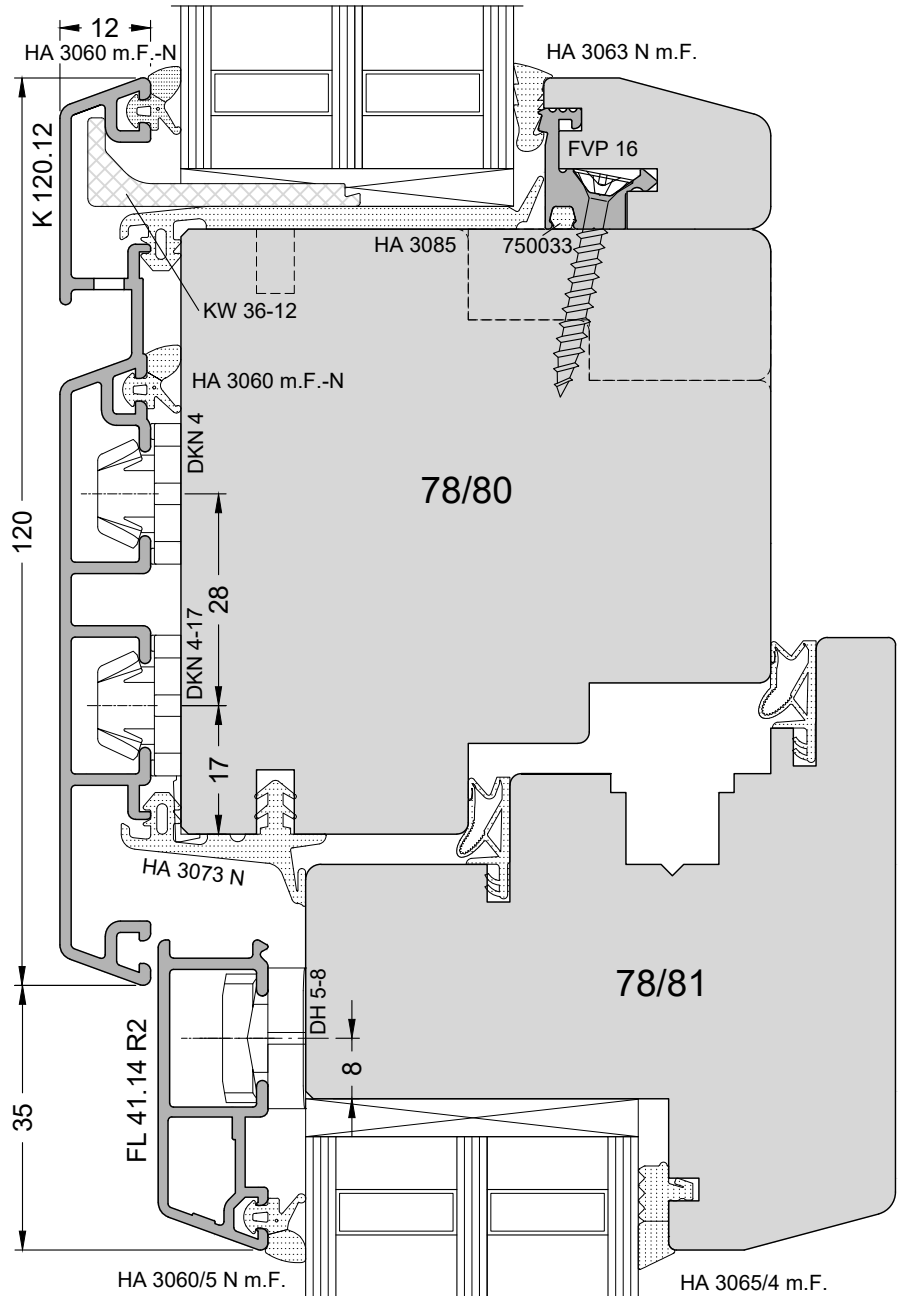
Zweiteiliges Fenster mit Oberlicht, Kämpfer, 1 teil Festverglast, Doppelfalz
Double-sash window with top light, transom, 1 part fixed glazing, double rebate



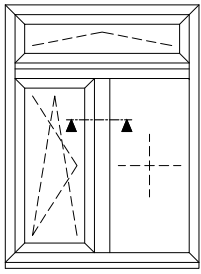
(Ansicht von außen)
(View from outside)



Dichtungsband im Abstand von ca. 8 mm vor der Montage des Aluminiumprofils am Holzrahmen anbringen.
Apply compression tape every 8 mm before mounting the aluminium profile to the wood frame.

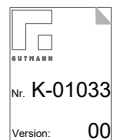
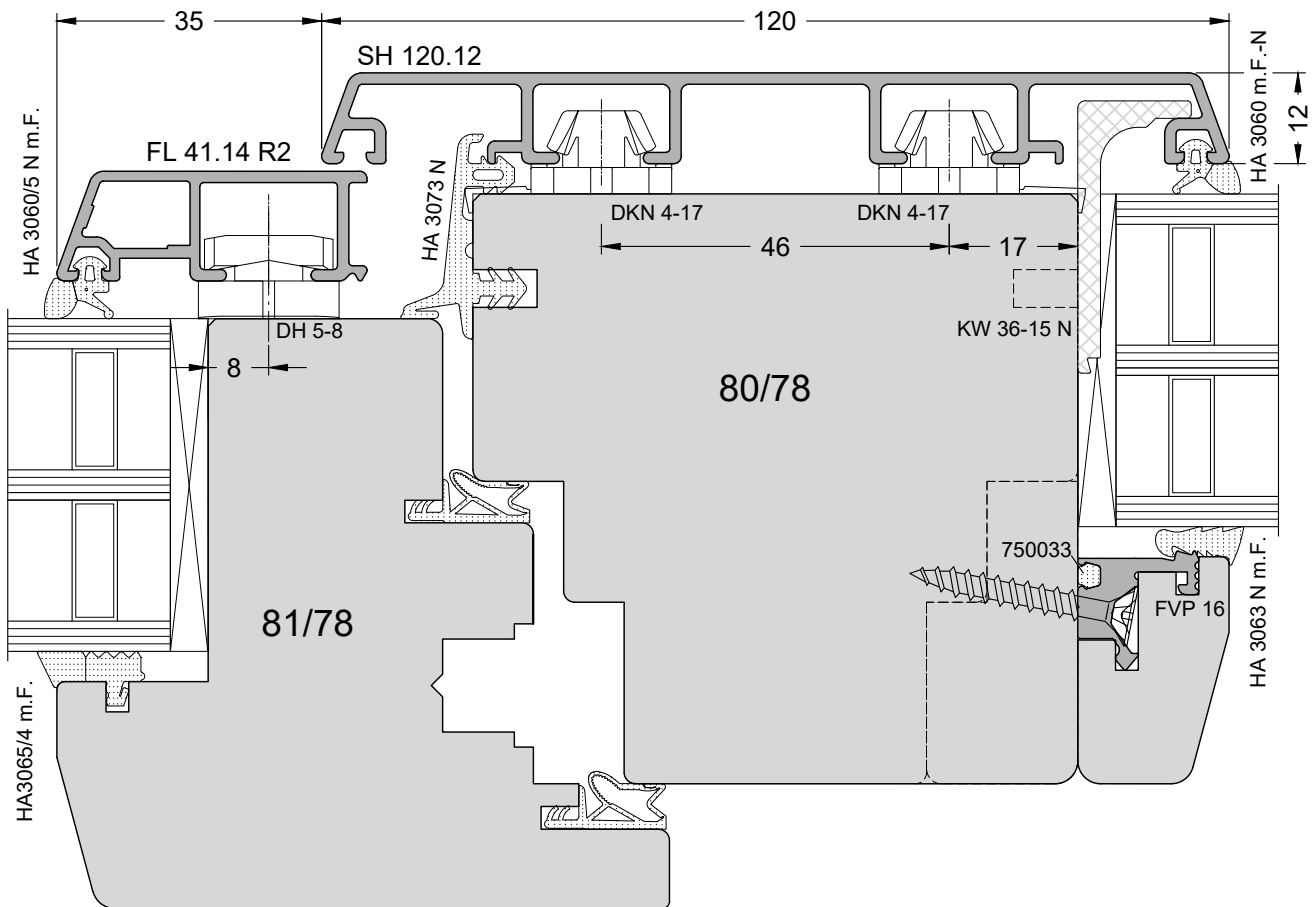
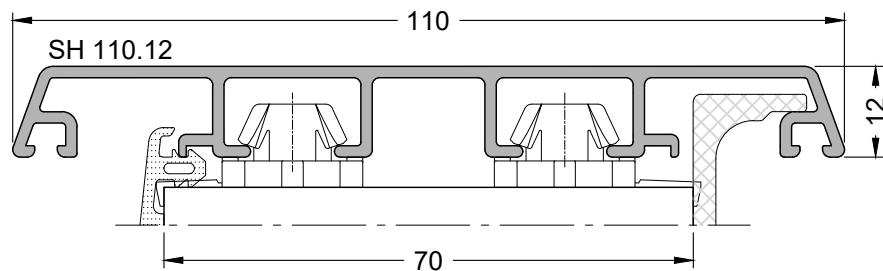
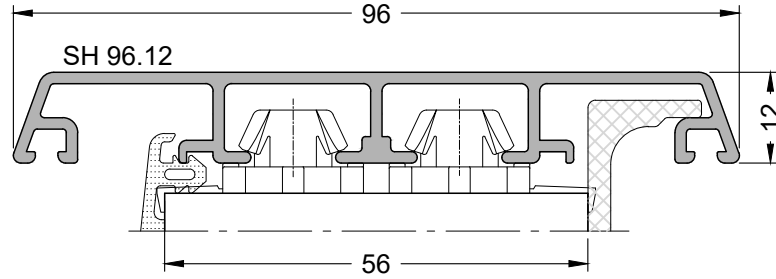


Zweiteiliges Fenster mit Oberlicht, Setzholz, 1 teil Festverglast, Doppelfalz
 Double-sash window with top light, mullion, 1 part fixed glazing, double rebate

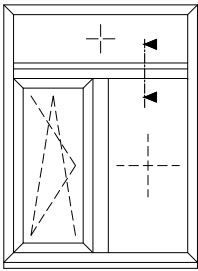


(Ansicht von außen)
 (View from outside)

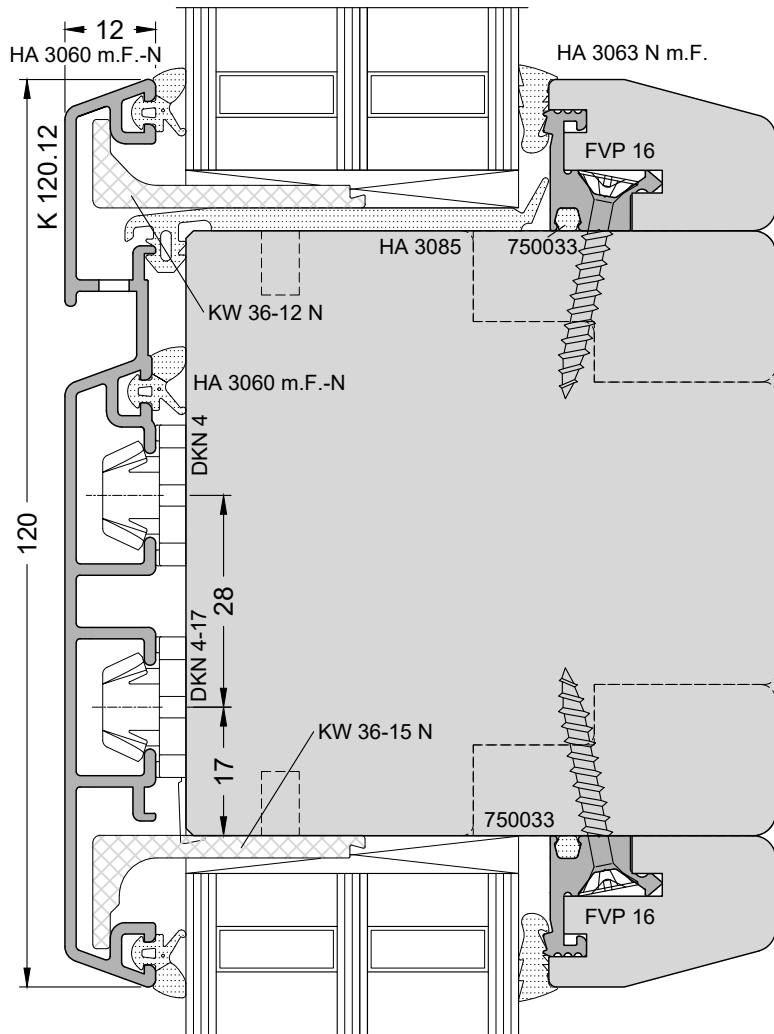
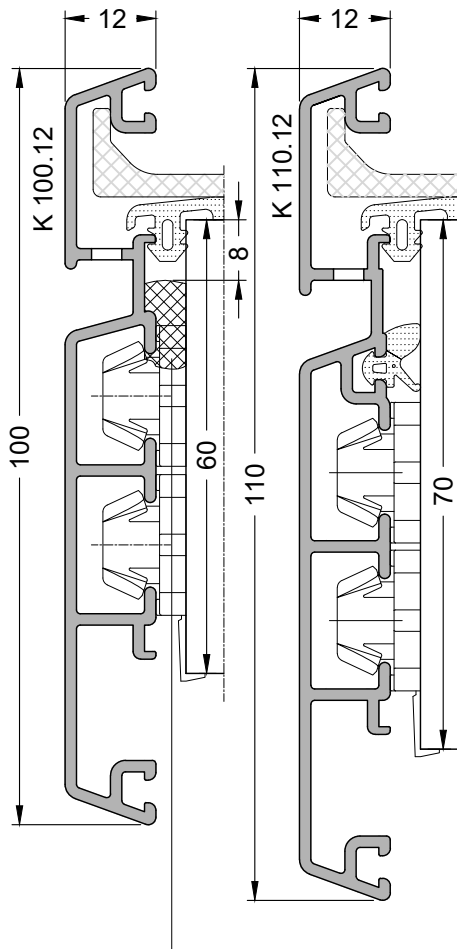
3



Zweiteiliges Fenster mit Oberlicht, Kämpfer, Festverglast, Doppelfalz
Double-sash window with top light, transom, fixed glazing, double rebate



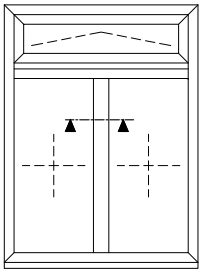
(Ansicht von außen)
(View from outside)



Dichtungsband im Abstand von ca. 8 mm vor der Montage des Aluminiumprofils am Holzrahmen anbringen.

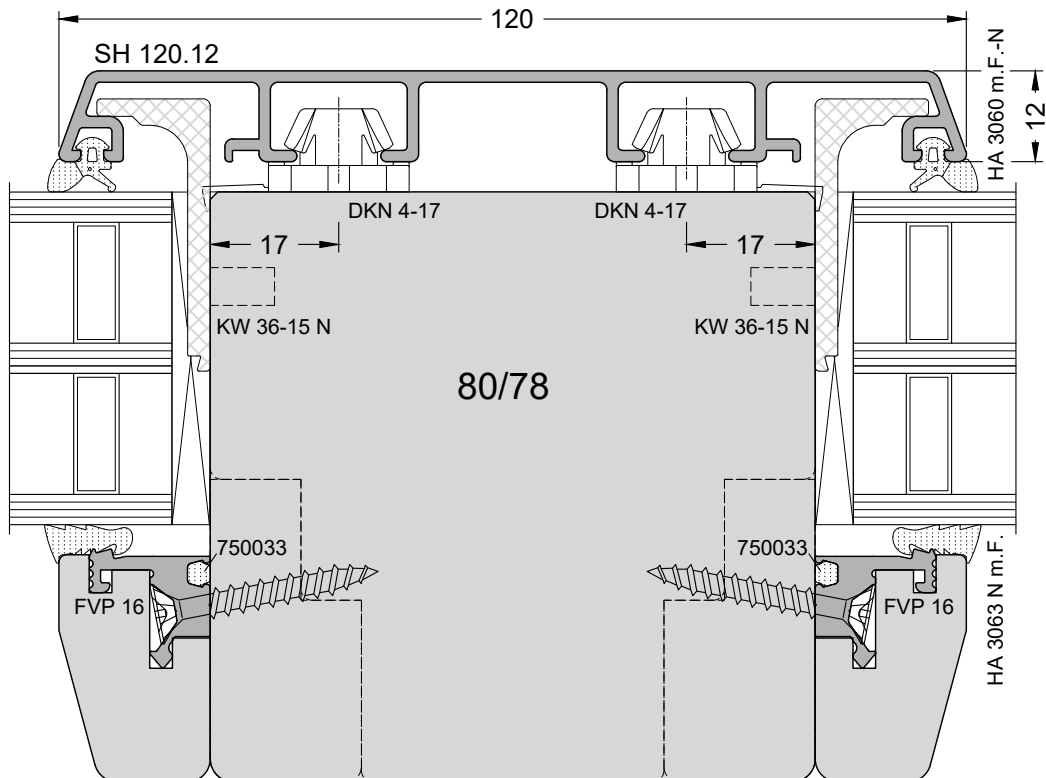
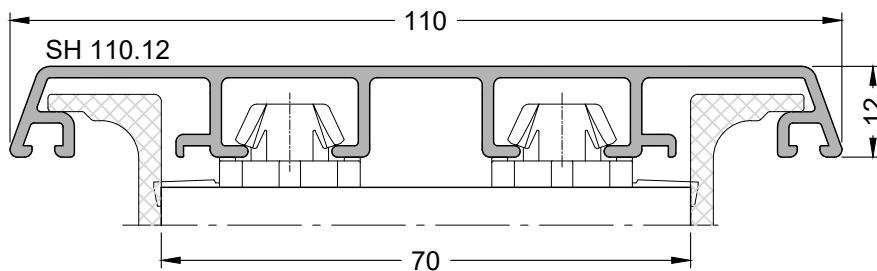
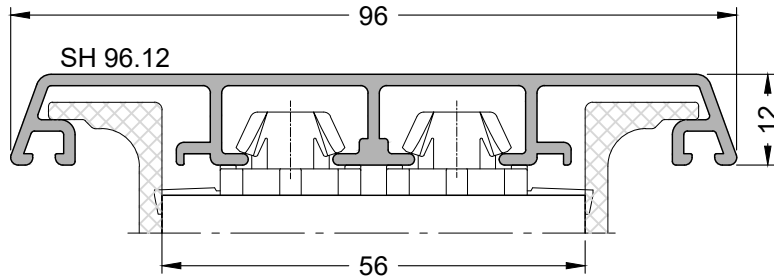
Apply compression tape every 8 mm before mounting the aluminium profile to the wood frame.

Zweiteiliges Fenster mit Oberlicht, Setzholz, Festverglast, Doppelfalz
 Double-sash window with mullion fixed glazing, double rebate

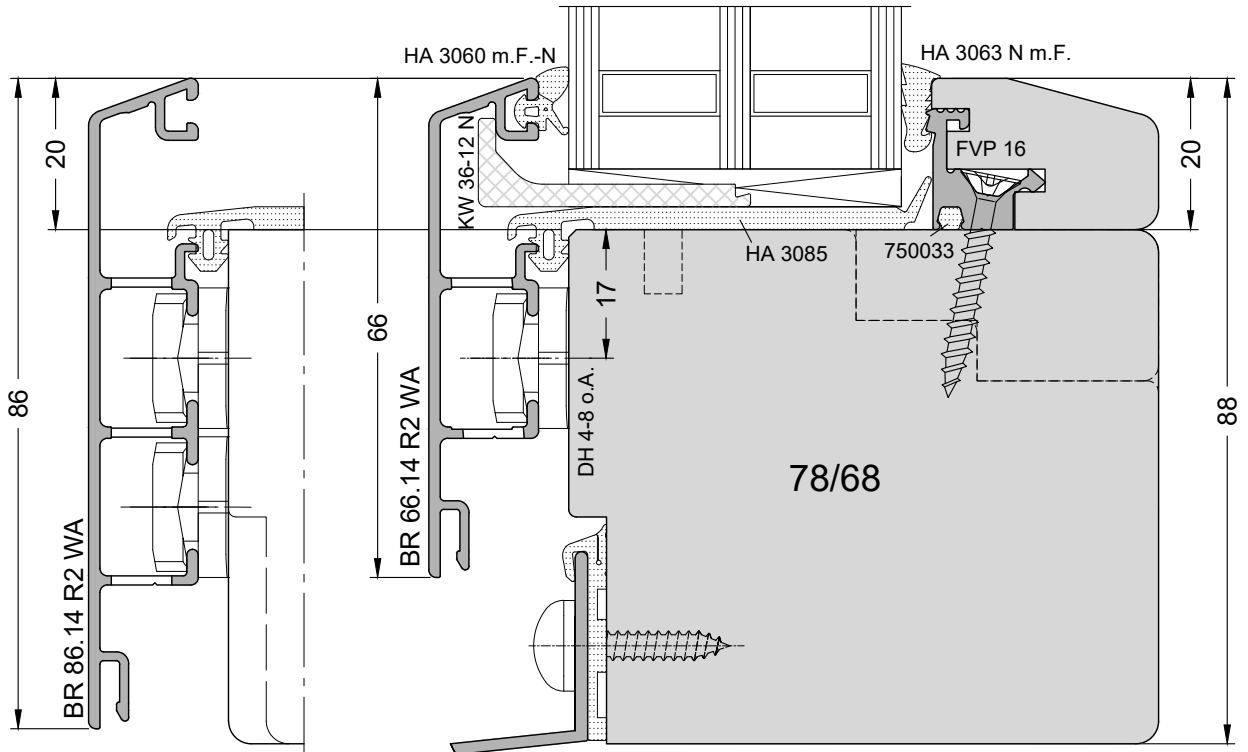
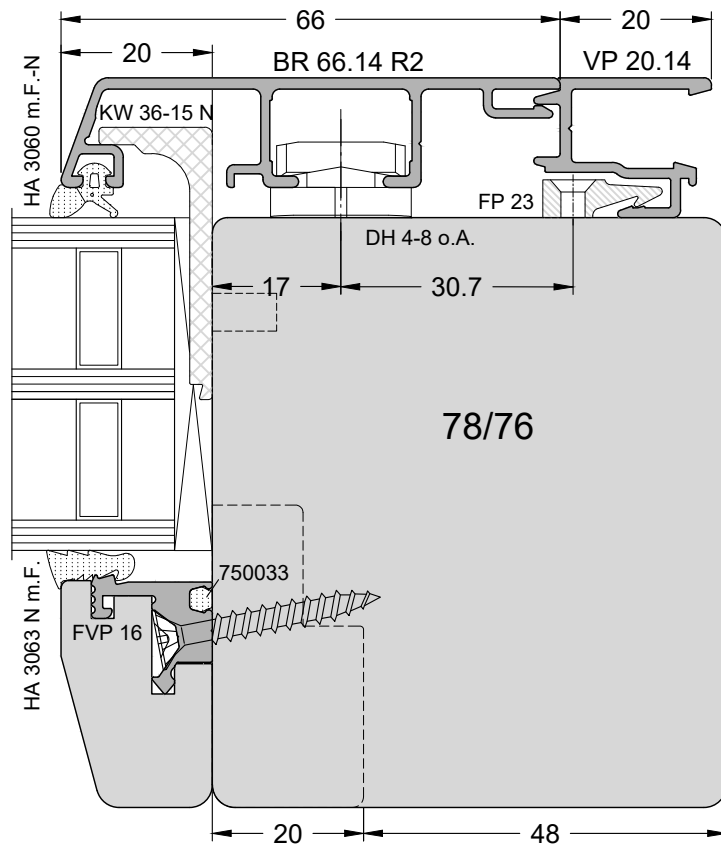
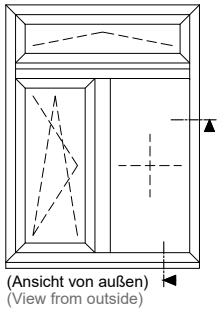


(Ansicht von außen)
 (View from outside)

3

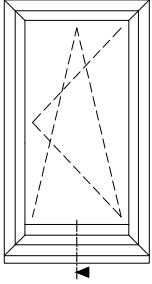


Zweiteiliges Fenster mit Oberlicht, Festverglasung, Doppelfalz
Double sash window fixed glazing, double rebate



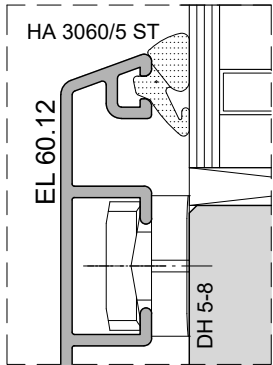
Drehkipptür, Doppelfalz
Tilt-and-turn door, double rebate

(Ansicht von außen)
(View from outside)



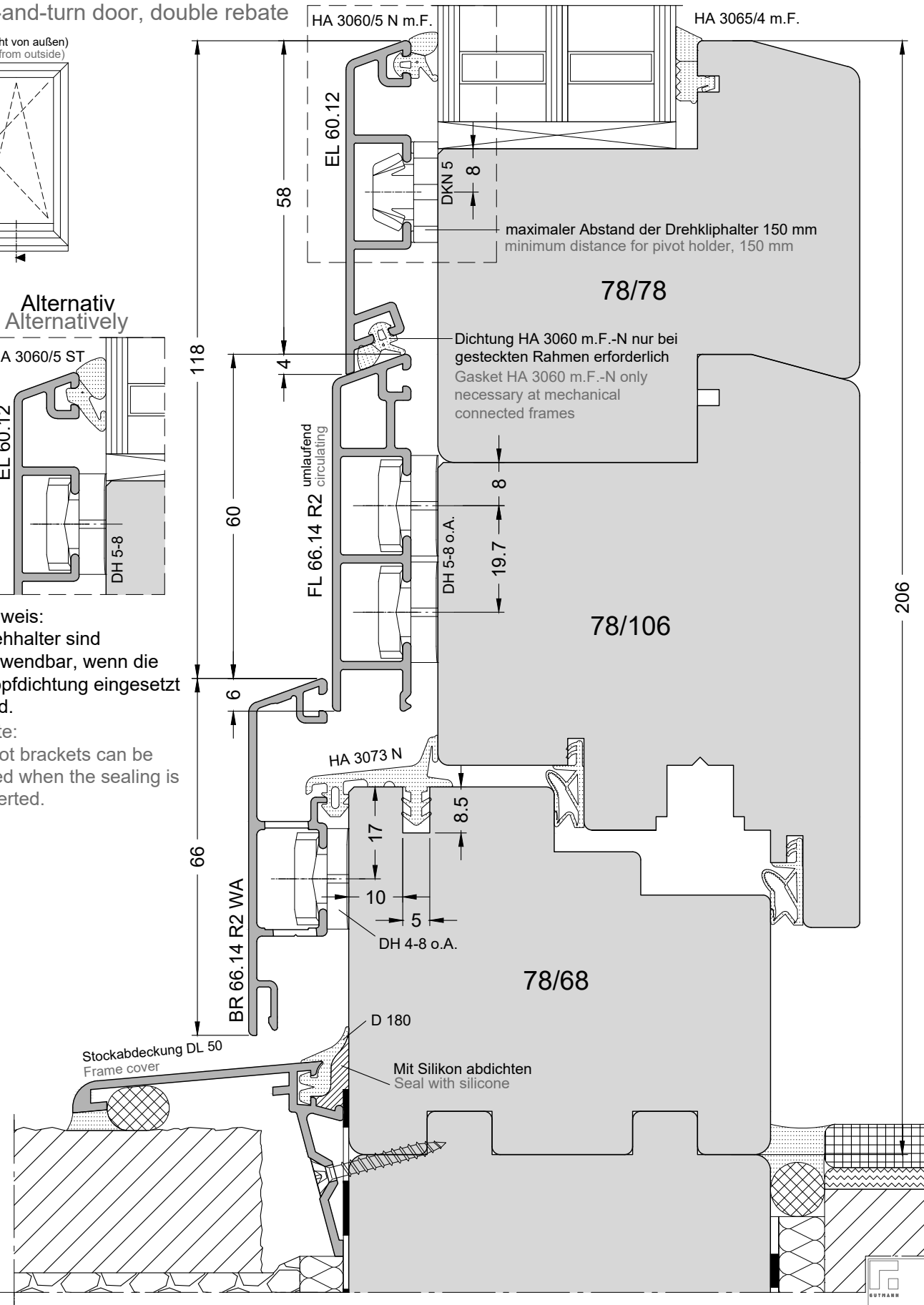
3

Alternativ
Alternatively



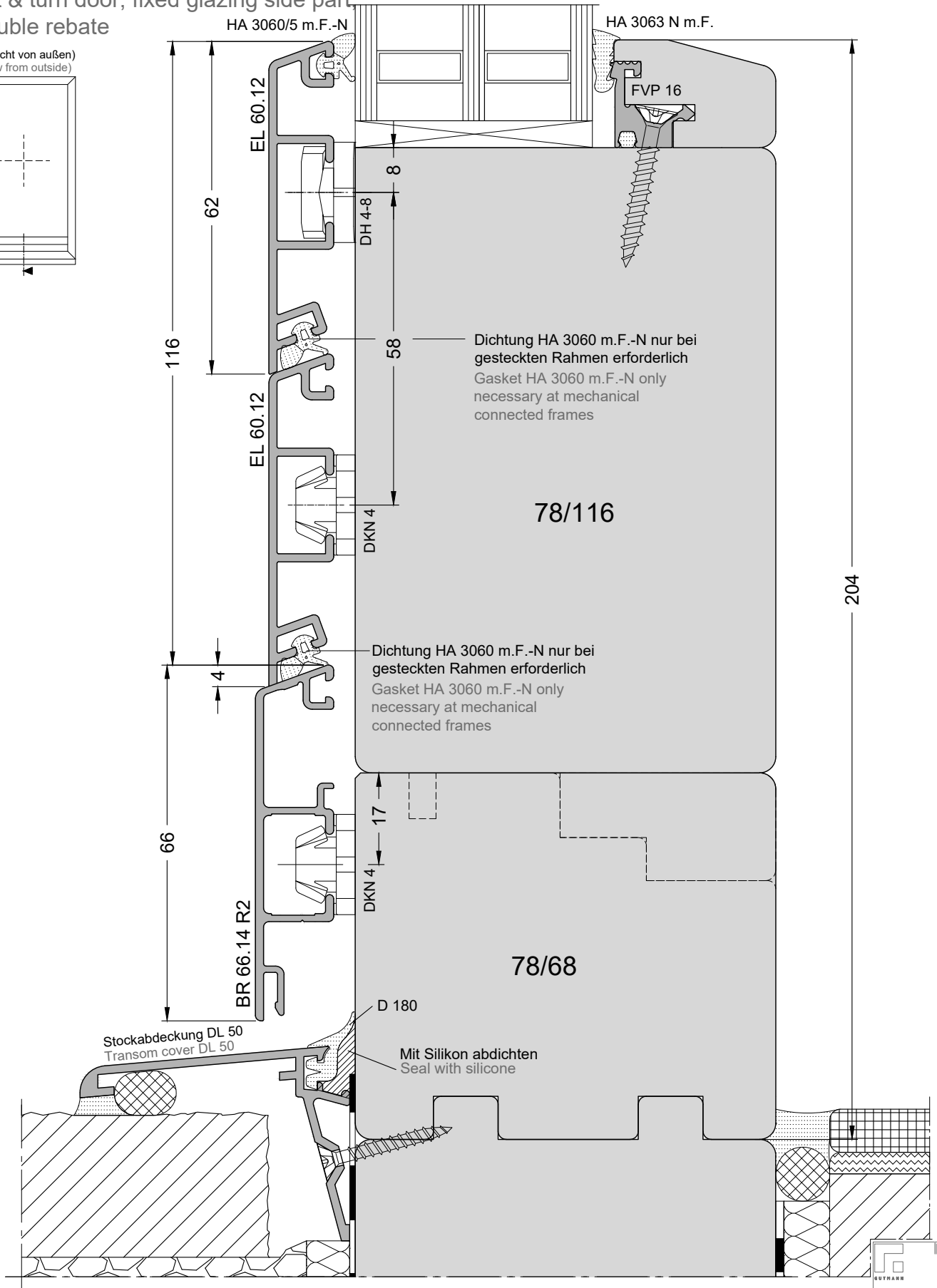
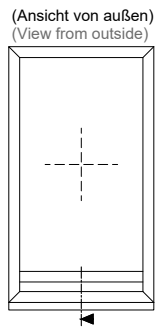
Hinweis:
Drehhalter sind
verwendbar, wenn die
Stopfdichtung eingesetzt
wird.

Note:
Pivot brackets can be
used when the sealing is
inserted.



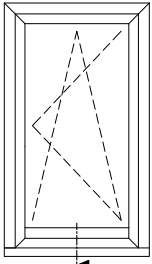
GUTMANN
Nr. K-01049
Version: 00

Drehkipptür, festverglastes Seitenteil, Doppelfalz
Tilt & turn door, fixed glazing side part
double rebate



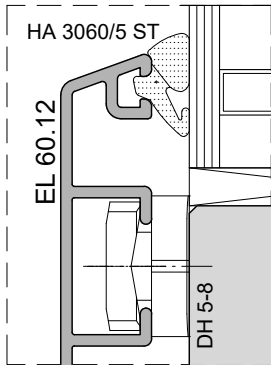
Drehkipptür mit Bodenschwelle, Doppelfalz
Tilt & turn door with threshold, double rebate

(Ansicht von außen)
(View from outside)



3

Alternativ
Alternatively

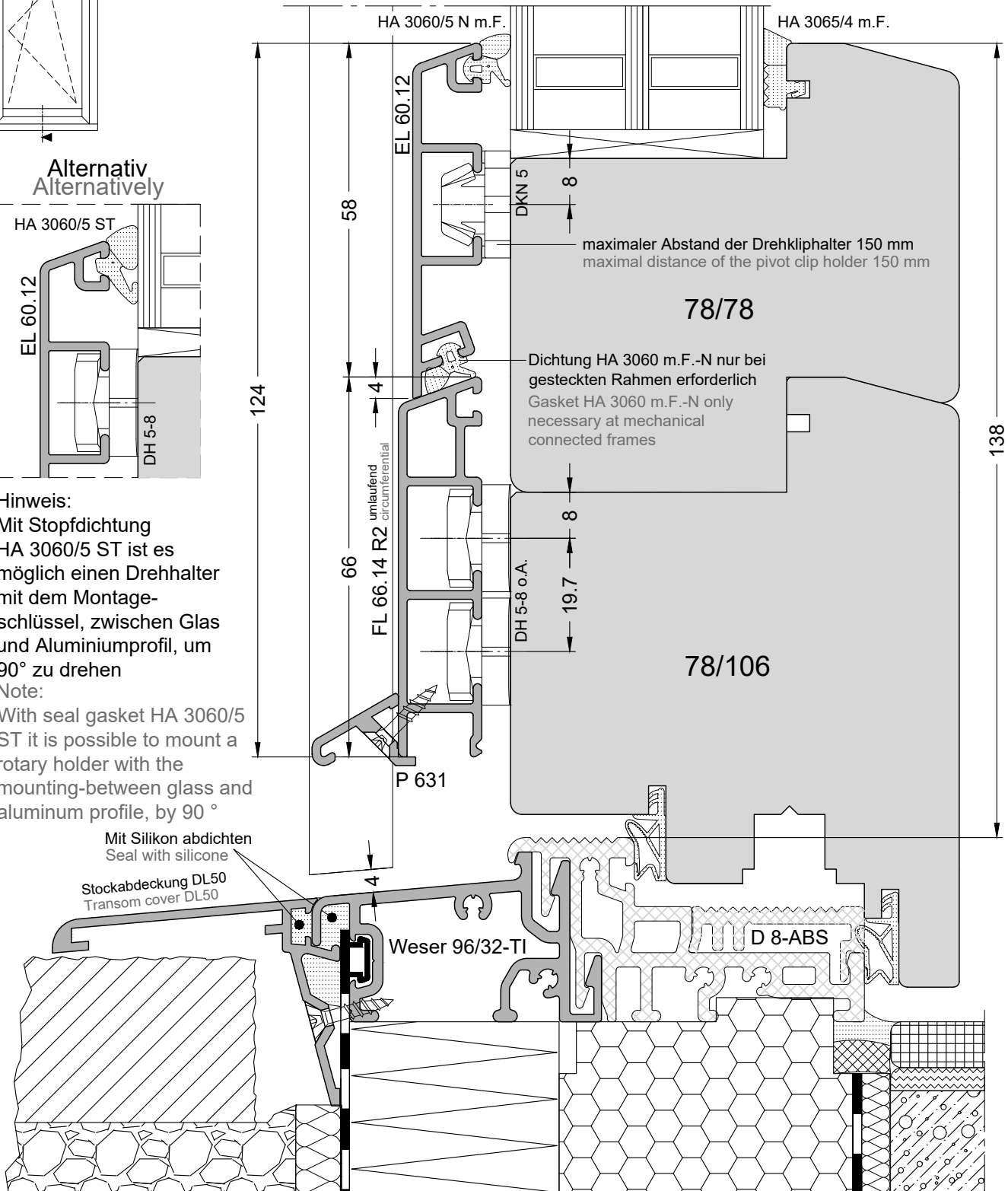


Hinweis:
Mit Stopfdichtung
HA 3060/5 ST ist es
möglich einen Drehhalter
mit dem Montage-
schlüssel, zwischen Glas
und Aluminiumprofil, um
90° zu drehen

Note:
With seal gasket HA 3060/5
ST it is possible to mount a
rotary holder with the
mounting-between glass
and aluminum profile, by 90 °

Mit Silikon abdichten
Seal with silicone

Stockabdeckung DL50
Transom cover DL50

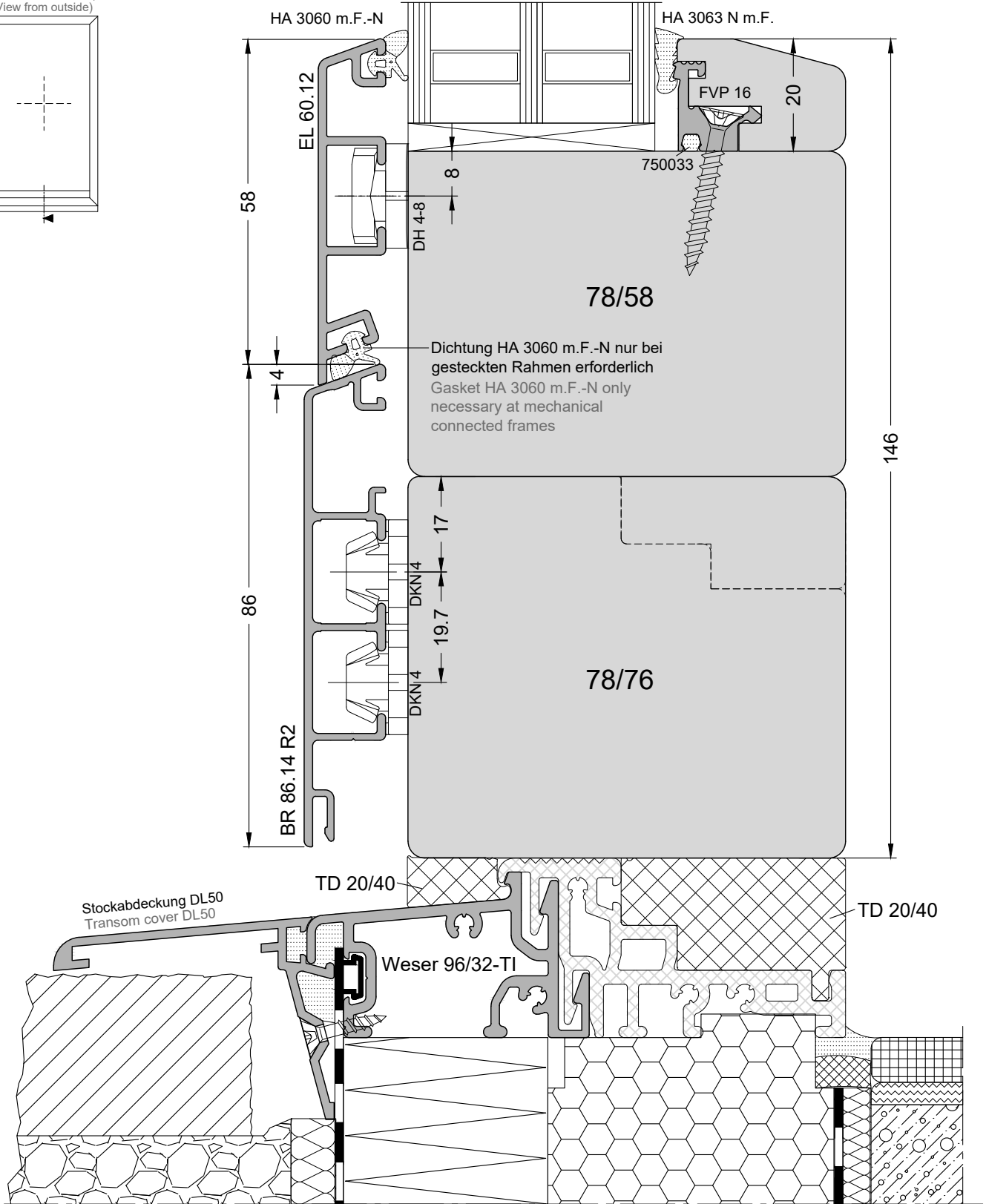
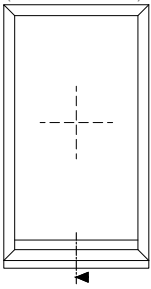


maximaler Abstand der Drehkliphalter 150 mm
maximal distance of the pivot clip holder 150 mm

Dichtung HA 3060 m.F.-N nur bei
gesteckten Rahmen erforderlich
Gasket HA 3060 m.F.-N only
necessary at mechanical
connected frames

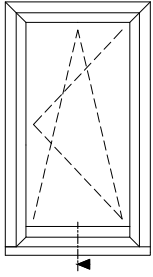
Drehkipptür mit Bodenschwelle, festverglastes Seitenteil, Doppelfalz
Tilt & turn door with threshold, fixed glazing side part, double rebate

(Ansicht von außen)
(View from outside)



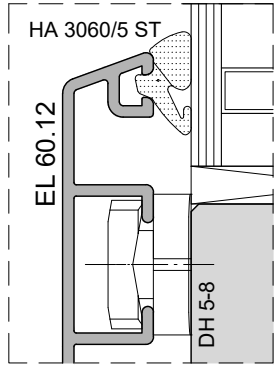
Drehkipptür mit Bodenschwelle BS 55.14, Doppelfalz
Tilt & turn with threshold BS 55.14, double rebate

(Ansicht von außen)
(View from outside)



3

Alternativ
Alternative

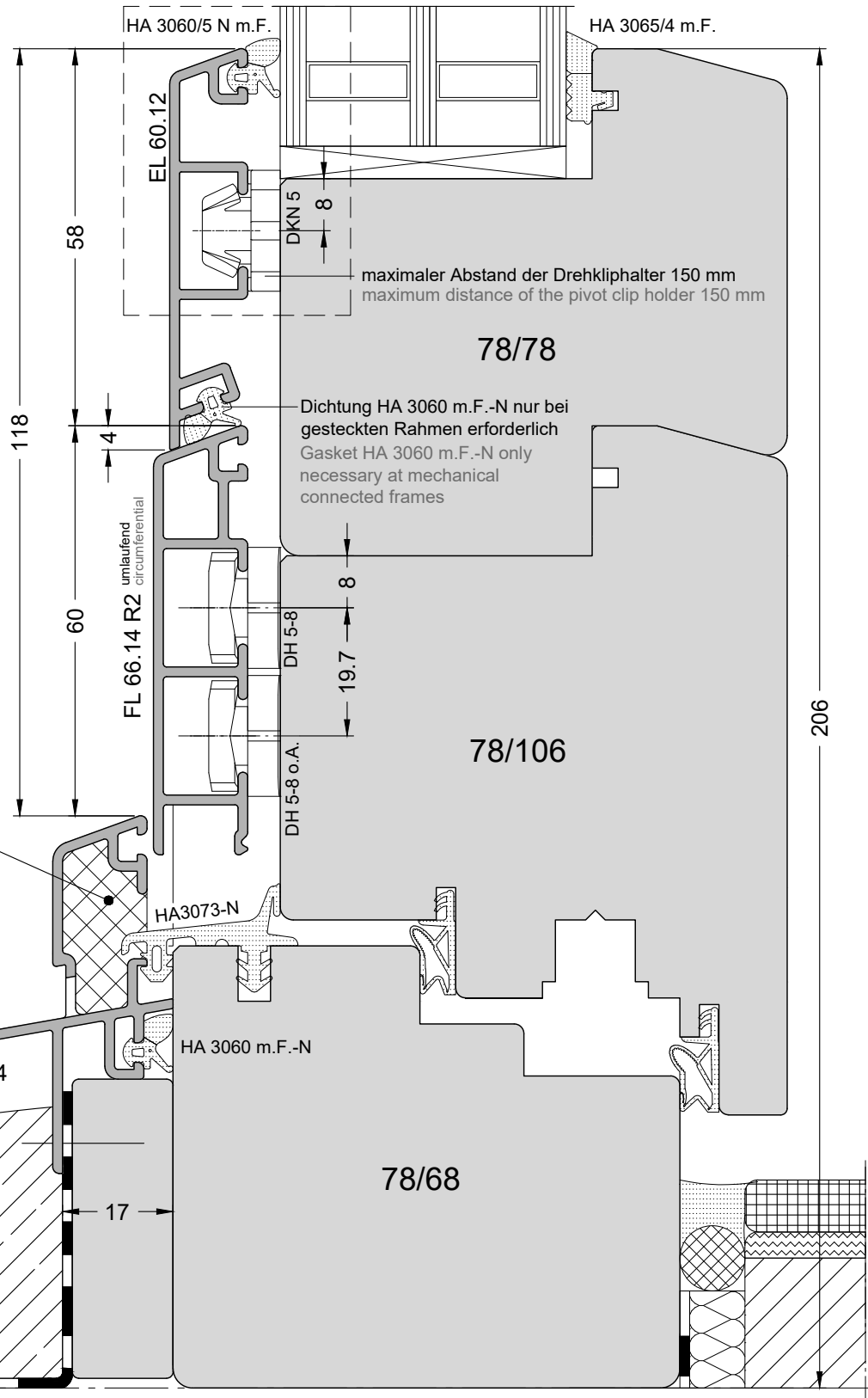


Achtung!

Bodenschwelle seitl. fachgerecht mit Silikon abdichten

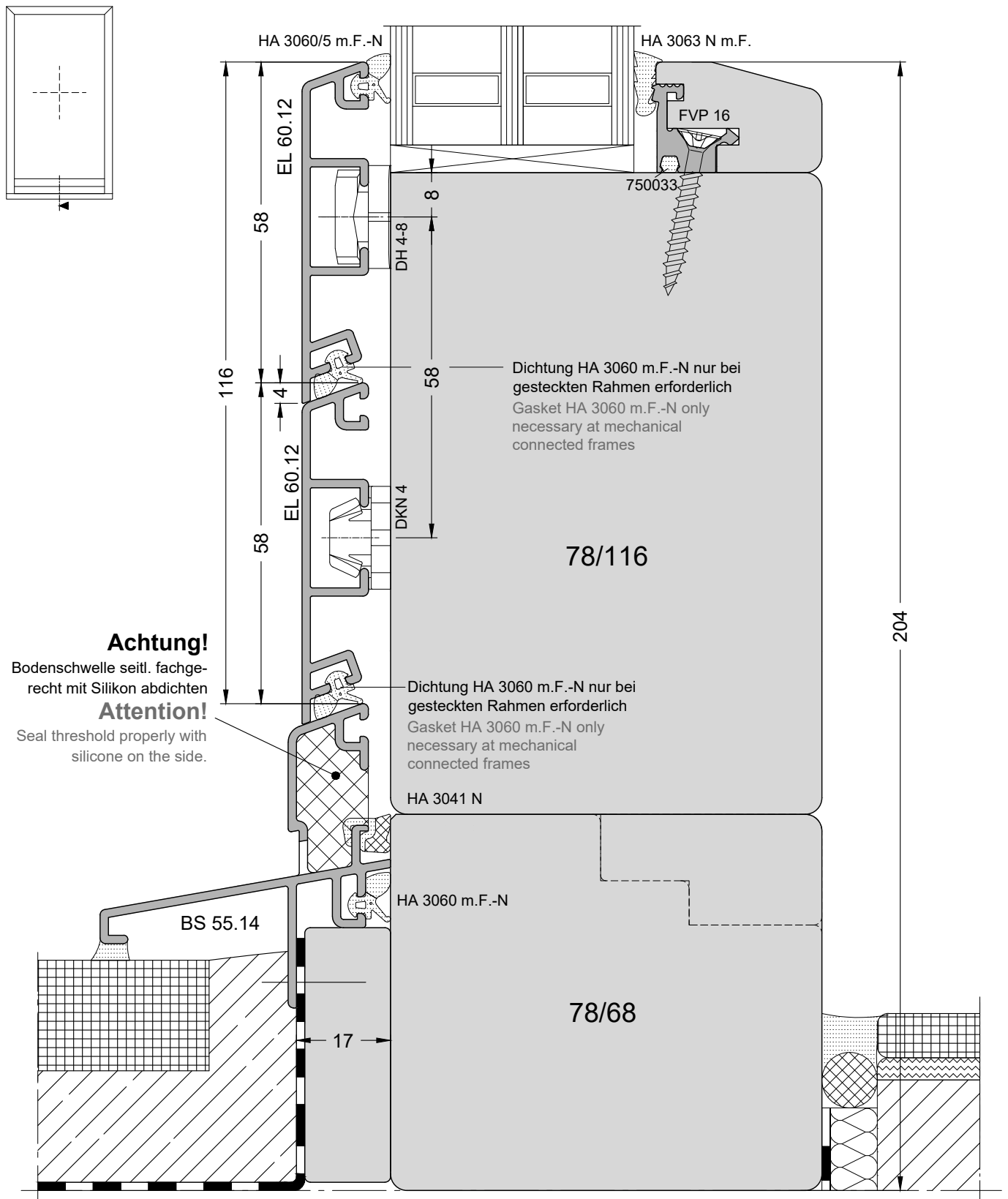
Attention!

Seal threshold properly with silicone on the side.

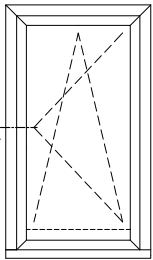


206

Drehkipptür mit Bodenschwelle BS 55.14, festverglastes Seitenteil, Doppelfalz
Tilt & turn door with threshold BS 55.14, fixed glazing sid part, double rebate

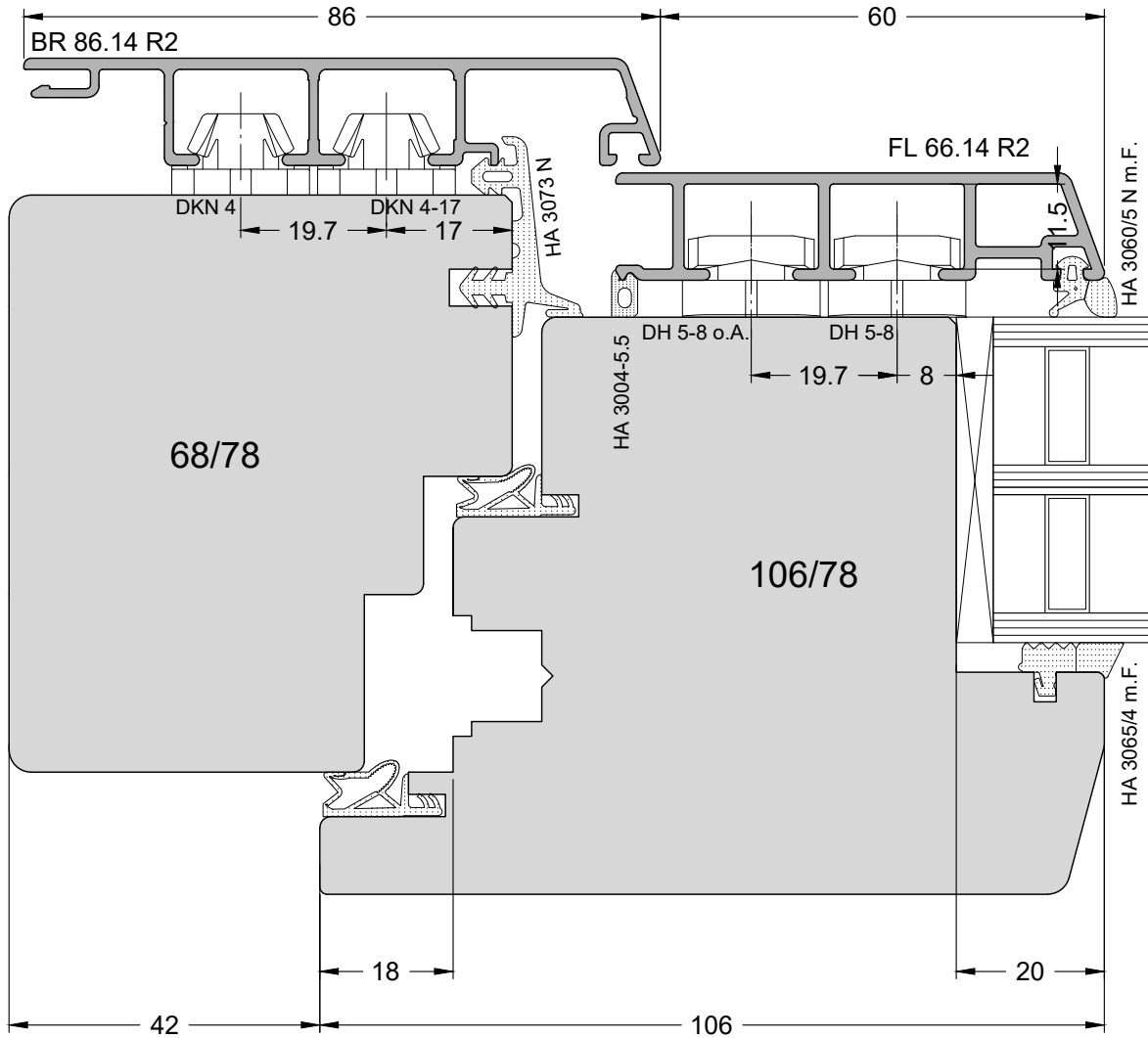


Drehkipptür, Doppelfalz
Tilt & turn, double rebate

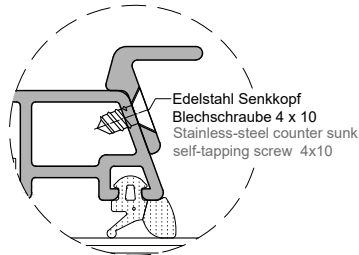


(Ansicht von außen)
(View from outside)

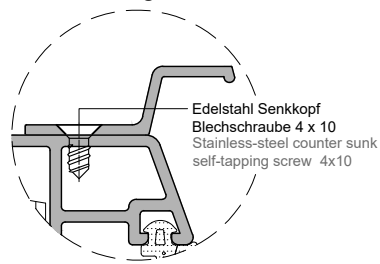
3



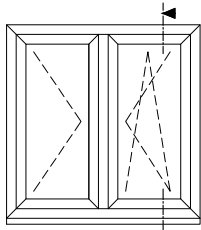
ZG 60



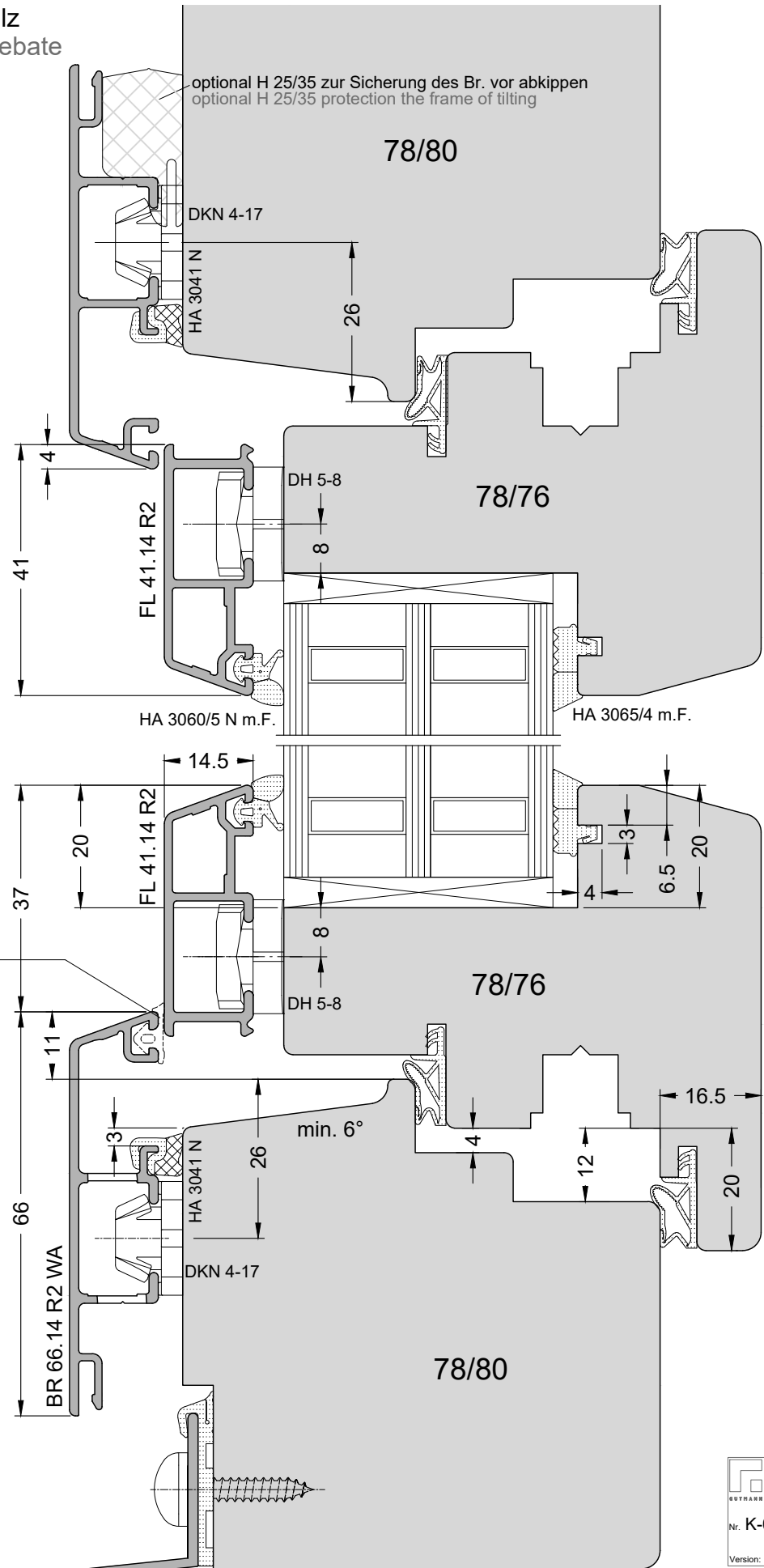
Ziehgriff



Drehkipfenster, Schrägfalz
Tilt & turn window, slope rebate

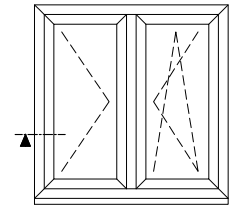


(Ansicht von außen)
(View from outside)

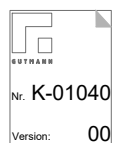
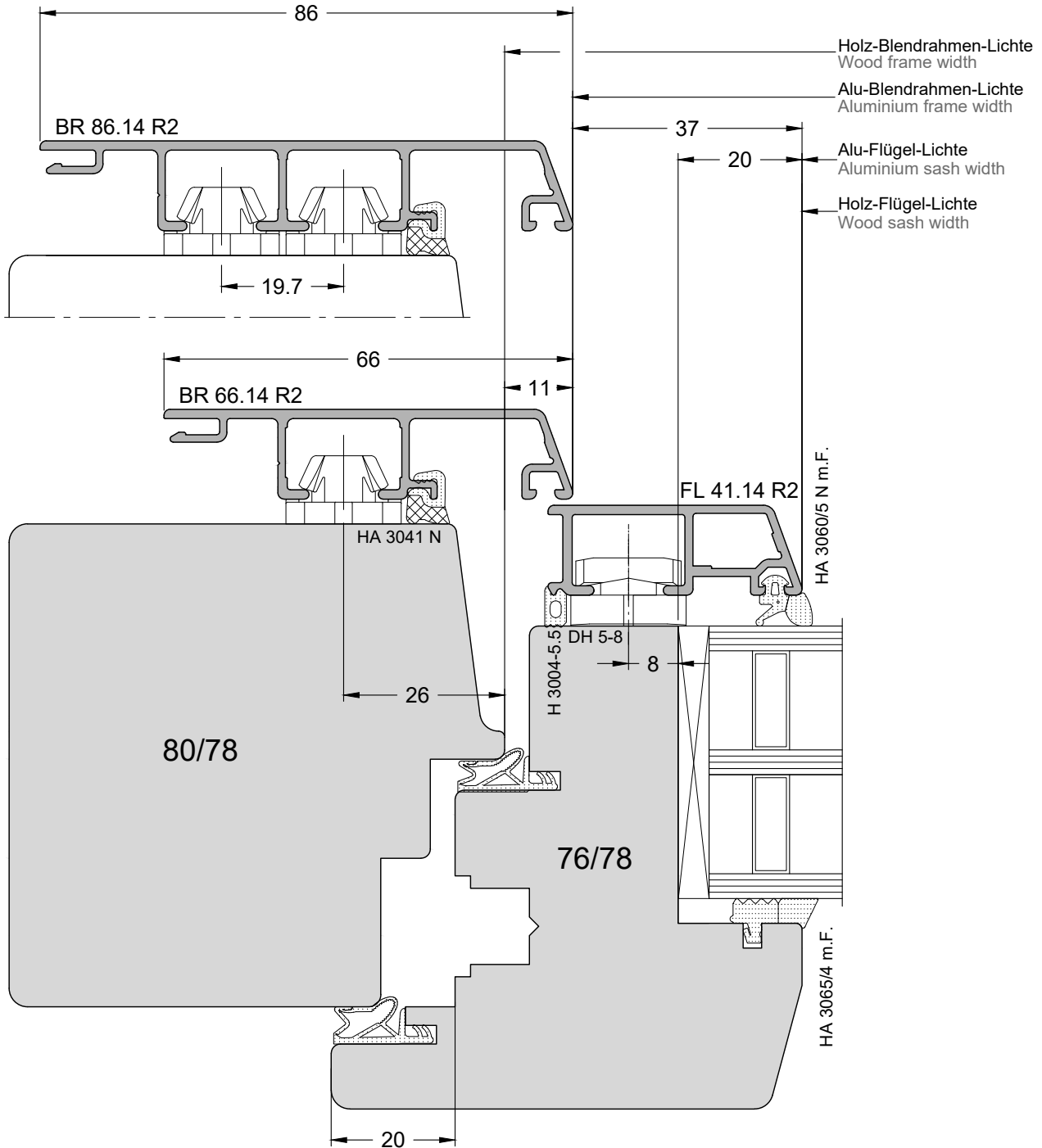


Dichtung HA 3062 optional bei hoher
Schlagregenbelastung
Gasket HA 3062 optional for
high driving rain loads

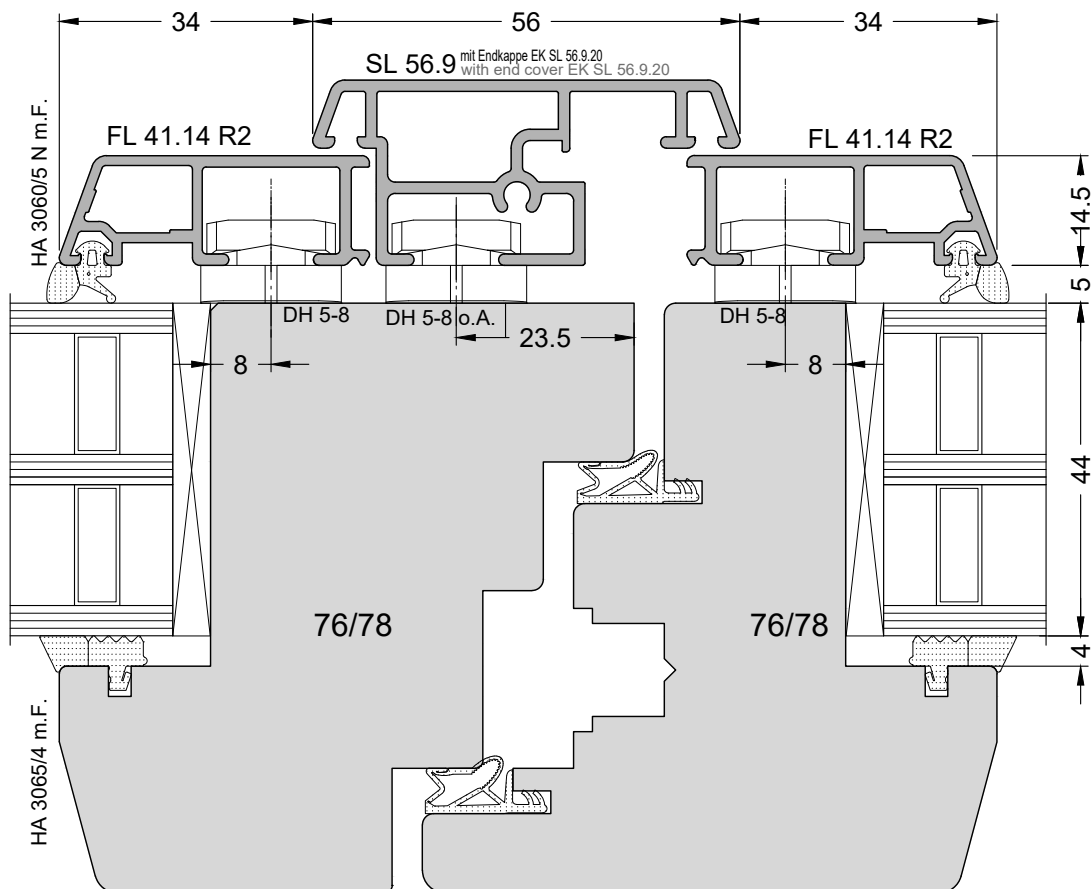
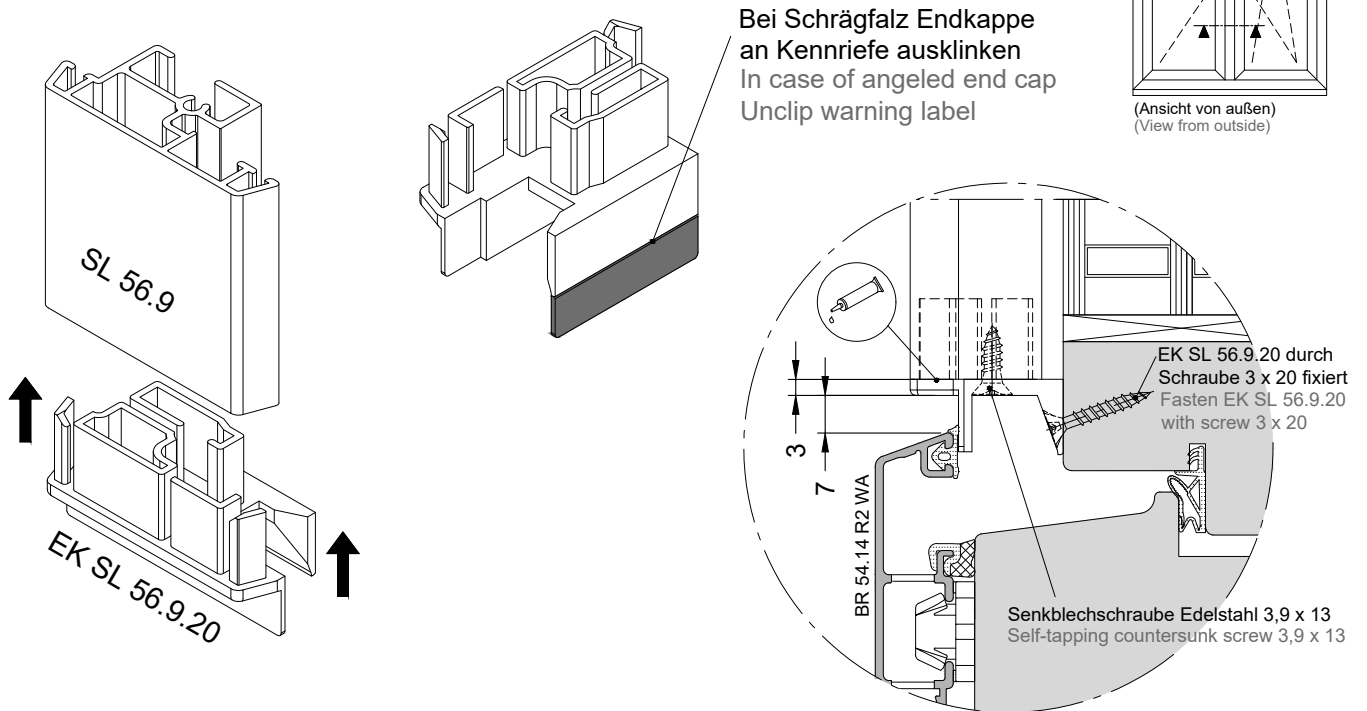
Drehkippfenster, Schrägfalz
Tilt & turn window, slope rebate



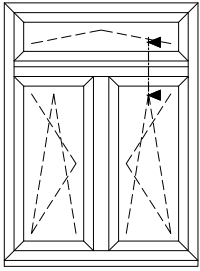
(Ansicht von außen)
(View from outside)



Drehkipfenster mit Stulp, Schrägfalz
Tilt & turn french mullioned window, slope rebate

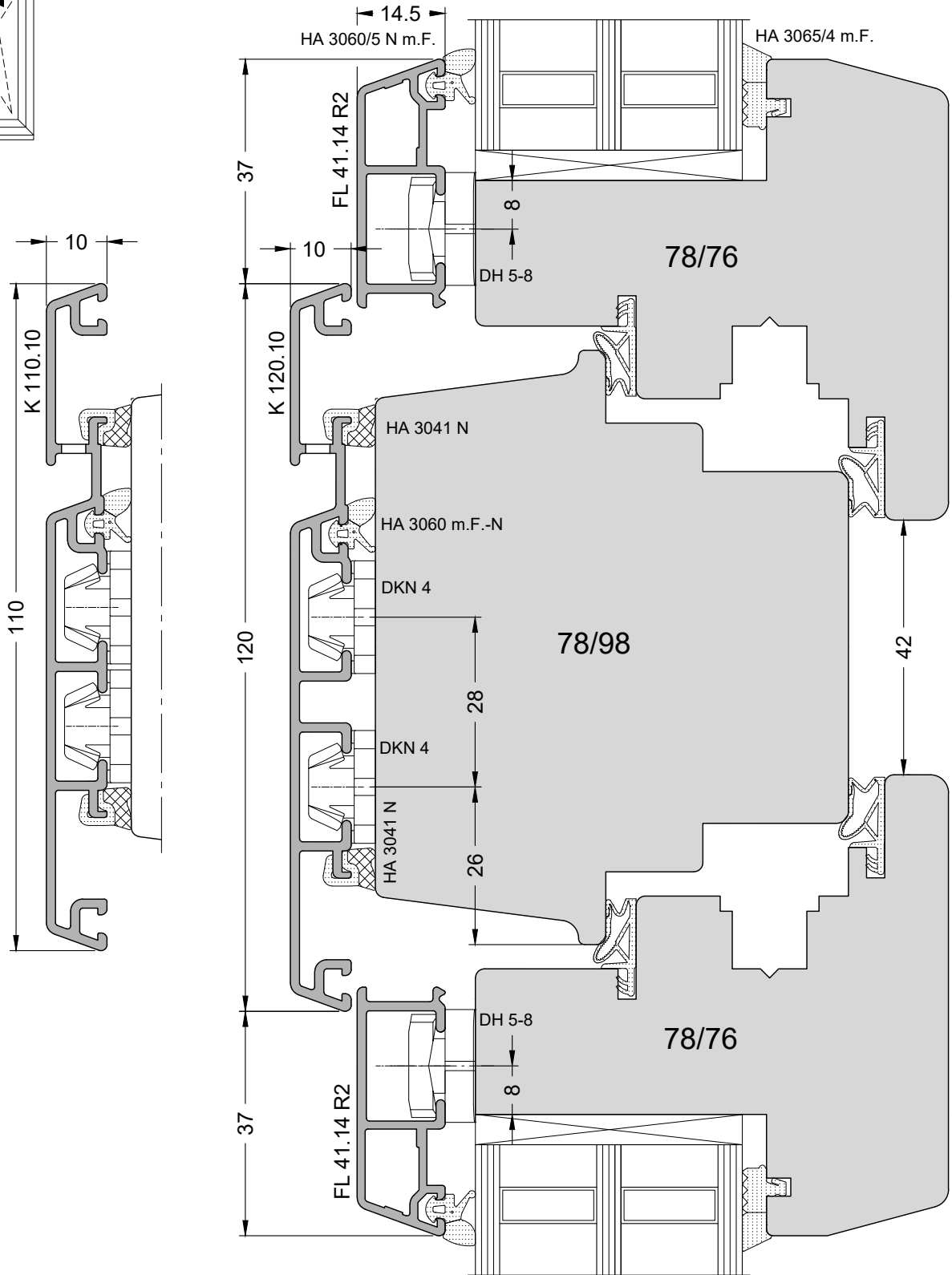


Zweiteiliges Fenster mit Oberlicht, Kämpfer, Schrägfalz
Double-sash window with transom, slope rebate

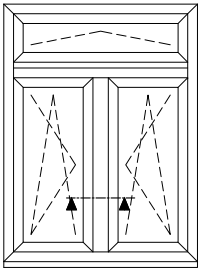


(Ansicht von außen)
(View from outside)

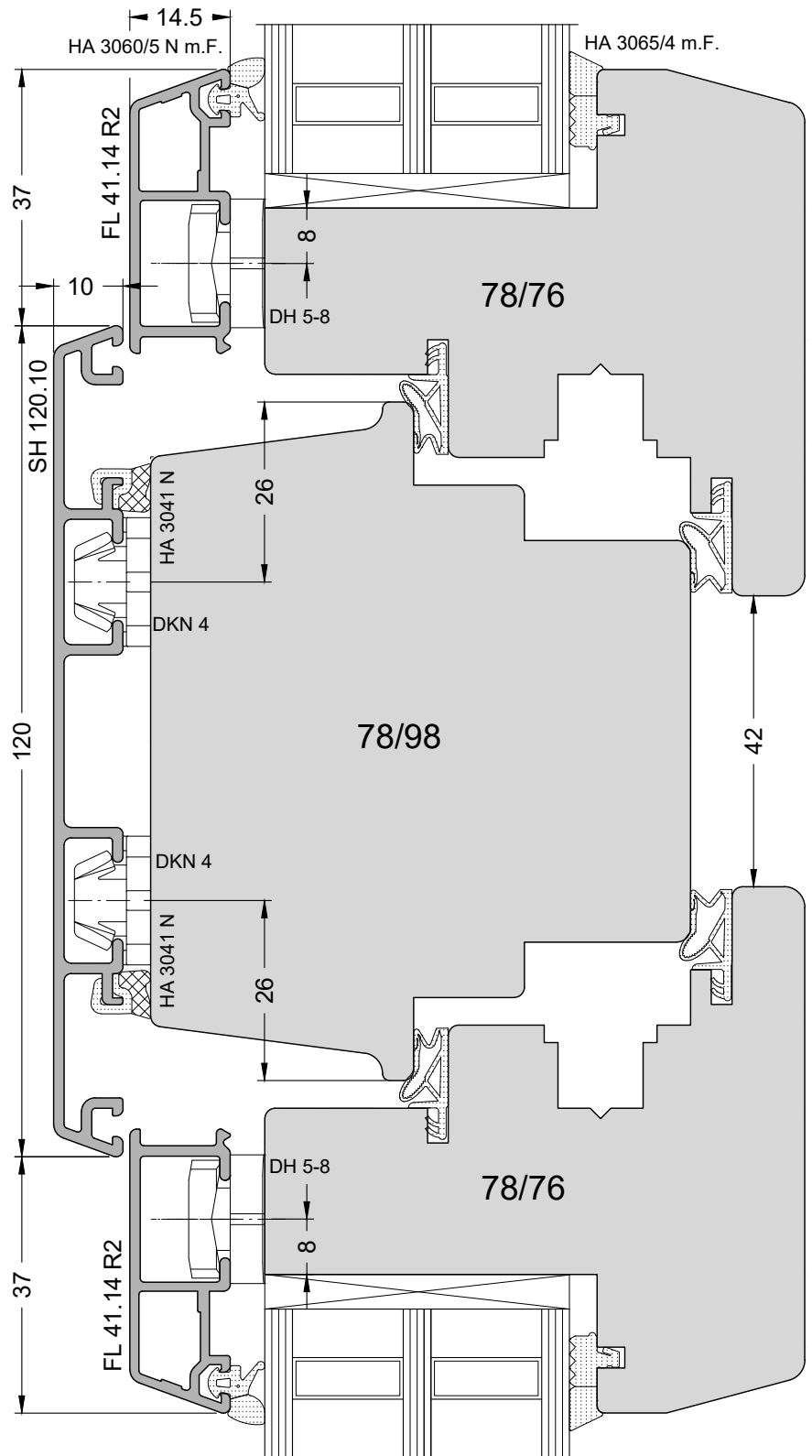
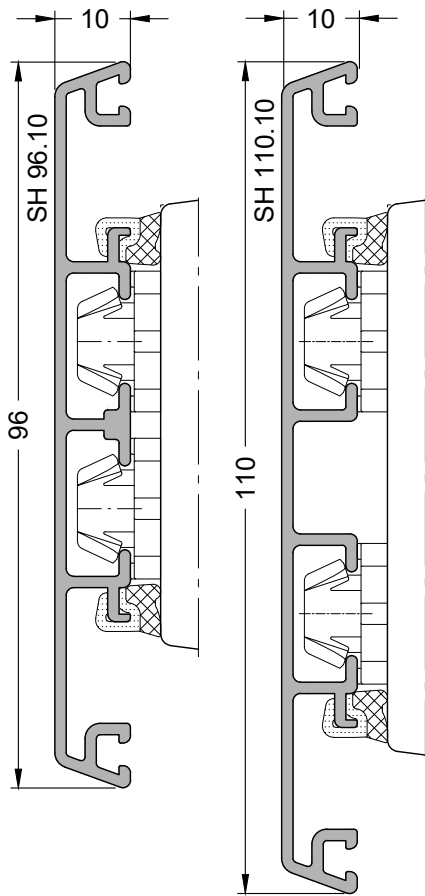
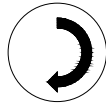
3



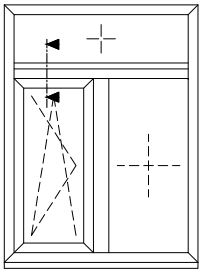
Zweiteiliges Fenster mit Oberlicht, Setzholz, Schrägfalz
Double-sash window with mullion, slope rebate



(Ansicht von außen)
(View from outside)

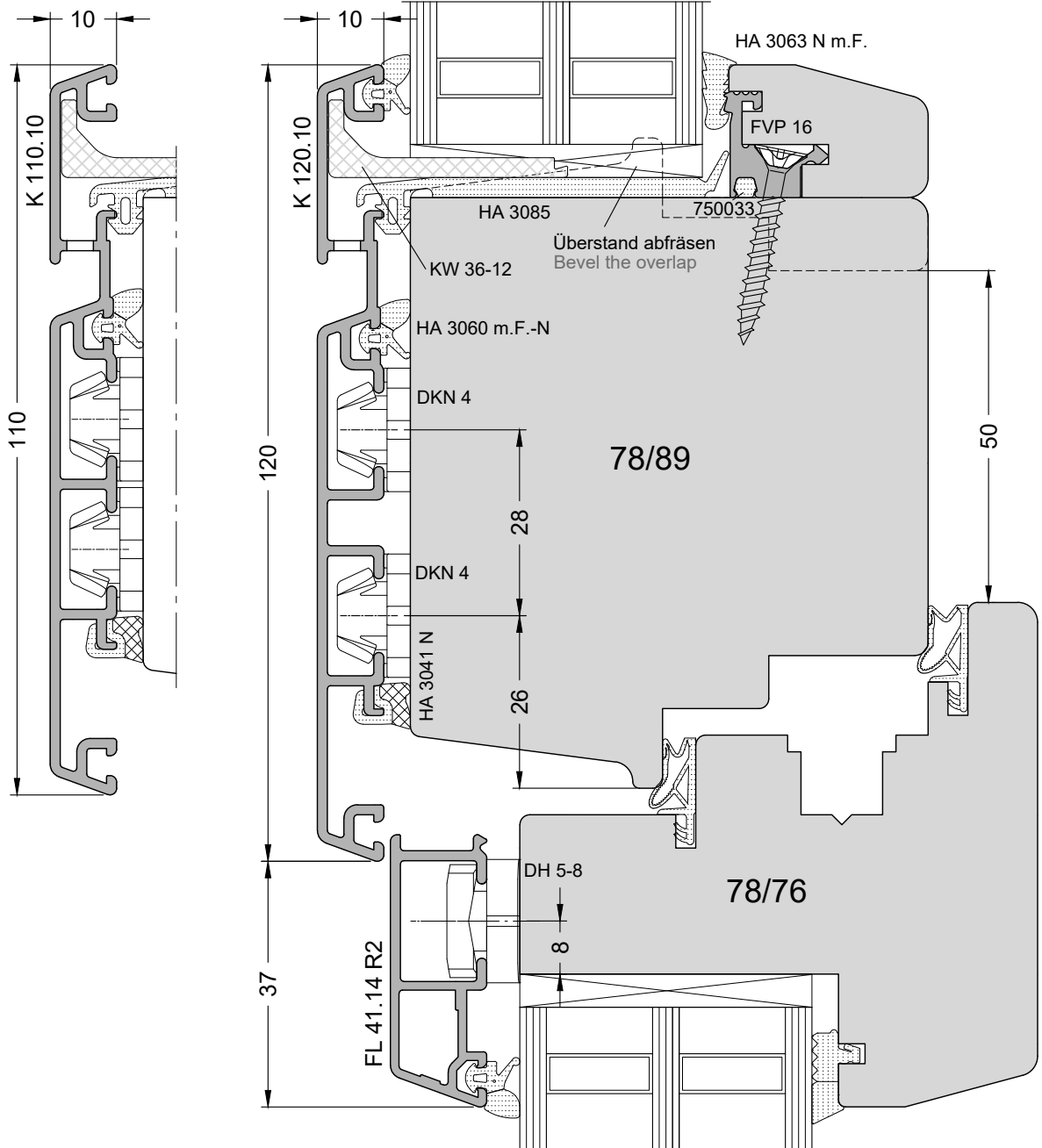


Zweiteiliges Fenster mit Oberlicht, Kämpfer, 1 Teil Festverglast, Schrägfalz
 Double-sash window with transom 1 part fixed glazing, slope rebate

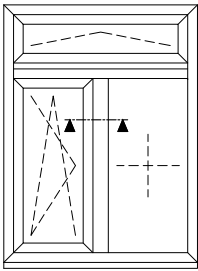


(Ansicht von außen)
 (View from outside)

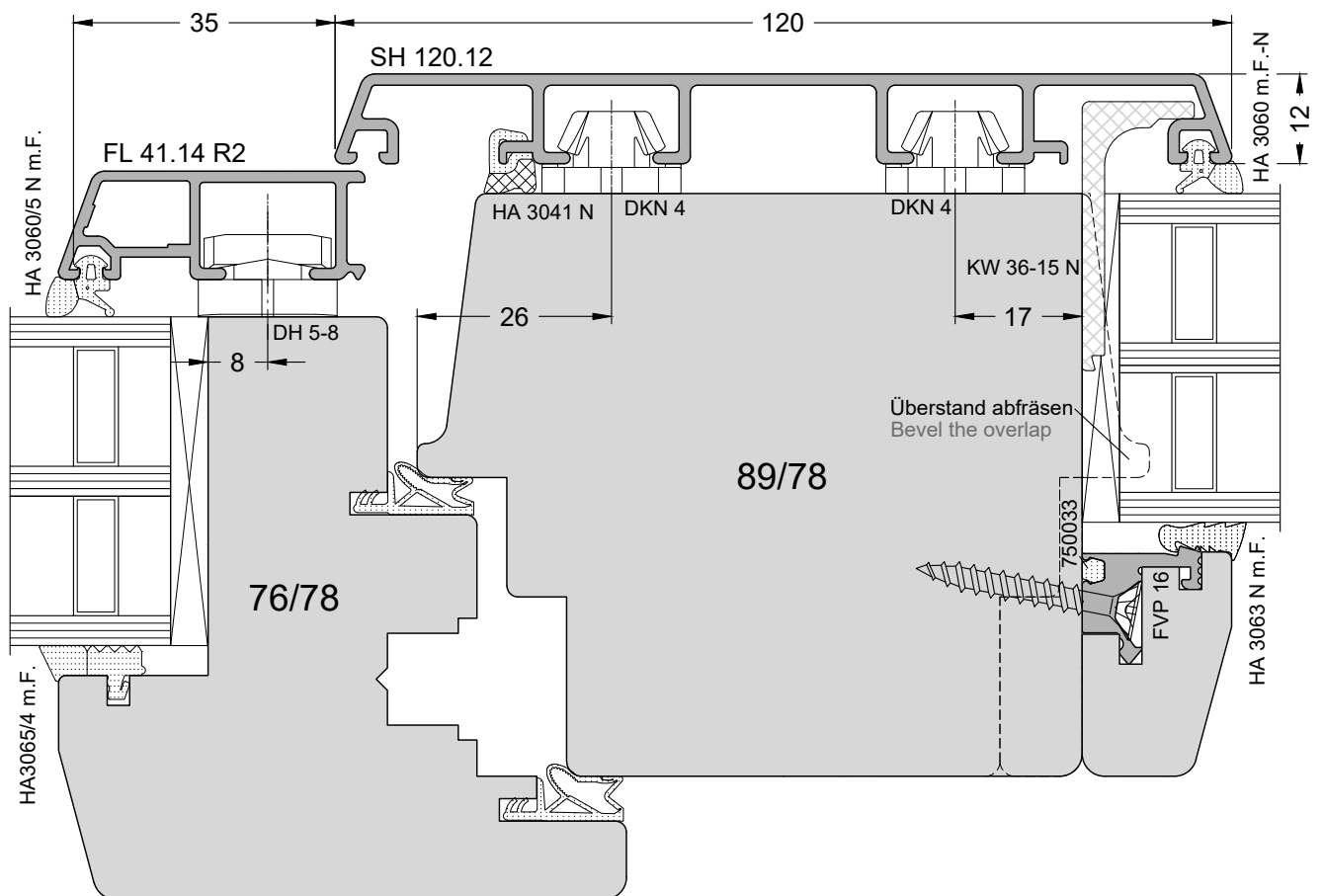
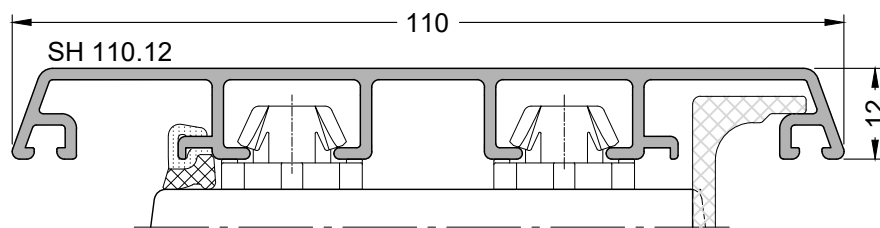
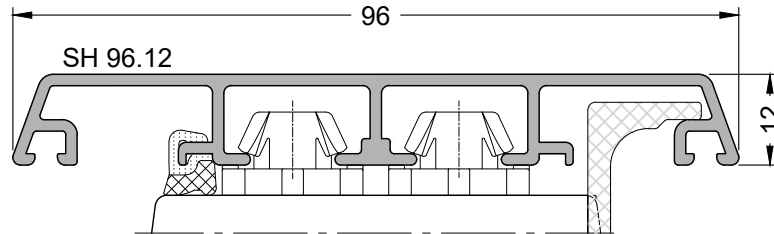
3



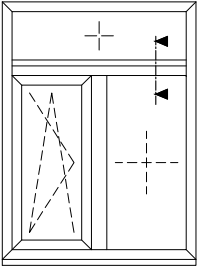
Zweiteiliges Fenster mit Oberlicht, Setzholz, 1 Teil Festverglast, Schrägfalz
Double-sash window with mullion 1 part fixed glazing, slope rebate



(Ansicht von außen)
(View from outside)

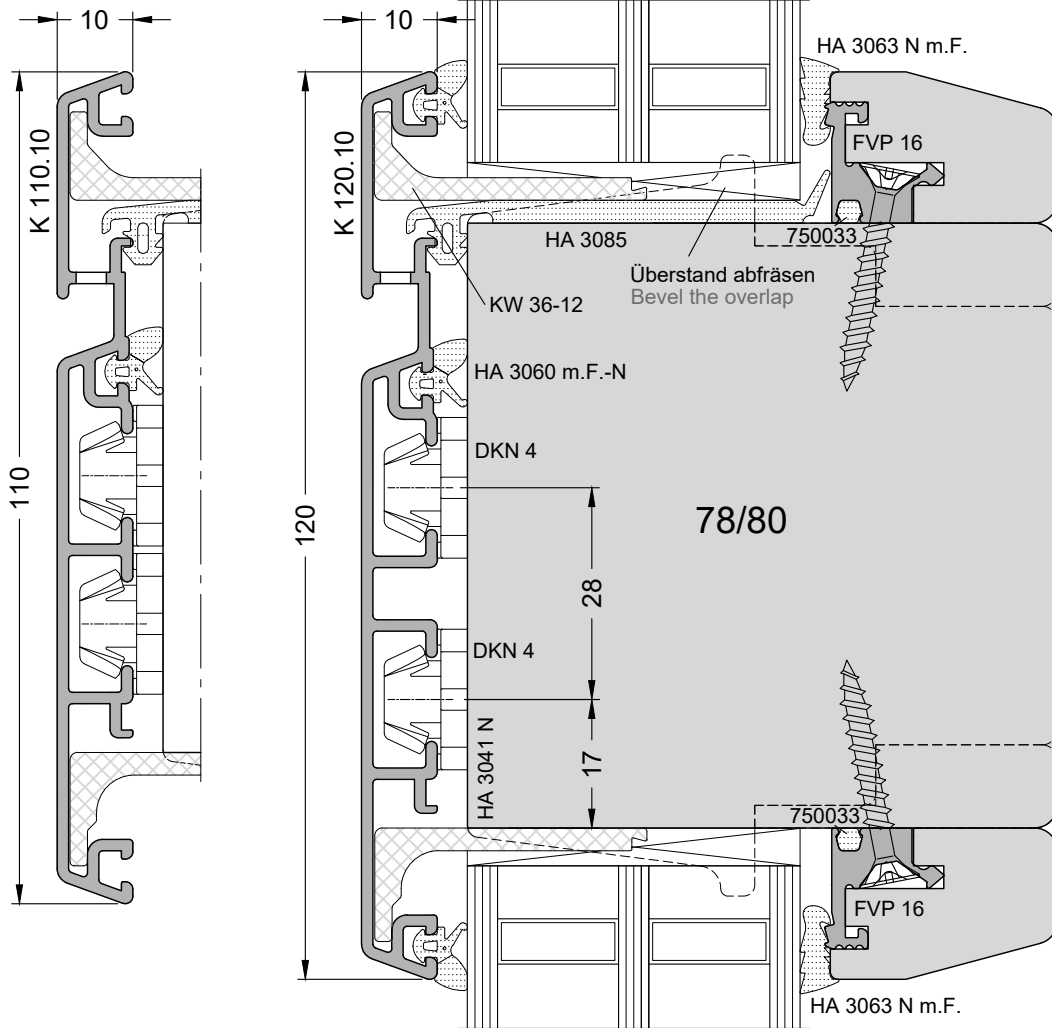


Zweiteiliges Fenster mit Oberlicht, Kämpfer, Festverglast, Schrägfalz
Double-sash window with transom fixed glazing, slope rebate

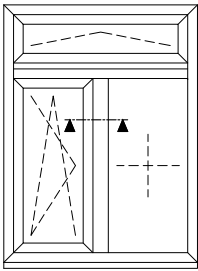


(Ansicht von außen)
(View from outside)

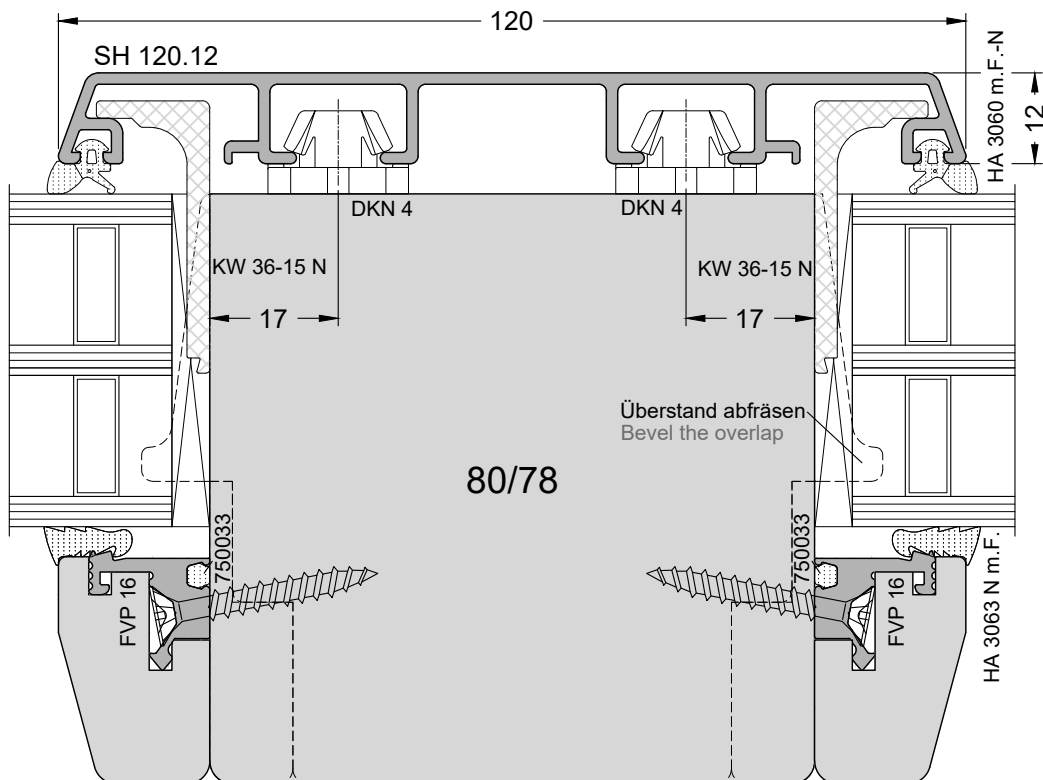
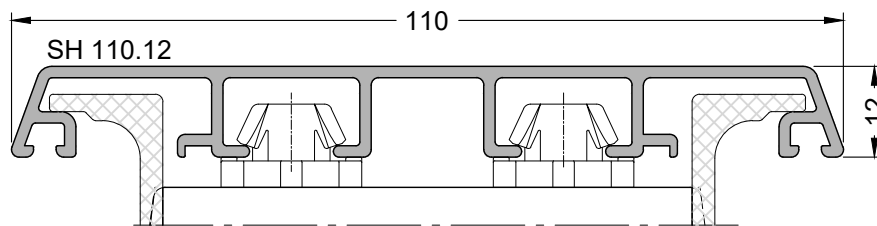
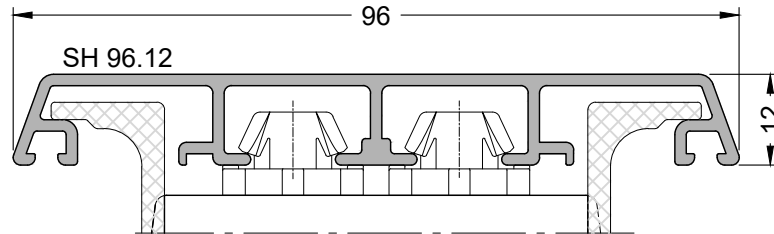
3



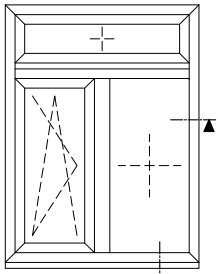
Zweiteiliges Fenster mit Oberlicht, Setzholz, Festverglast, Schrägfalz
 Double-sash window with mullion fixed glazing, slope rebate



(Ansicht von außen)
 (View from outside)

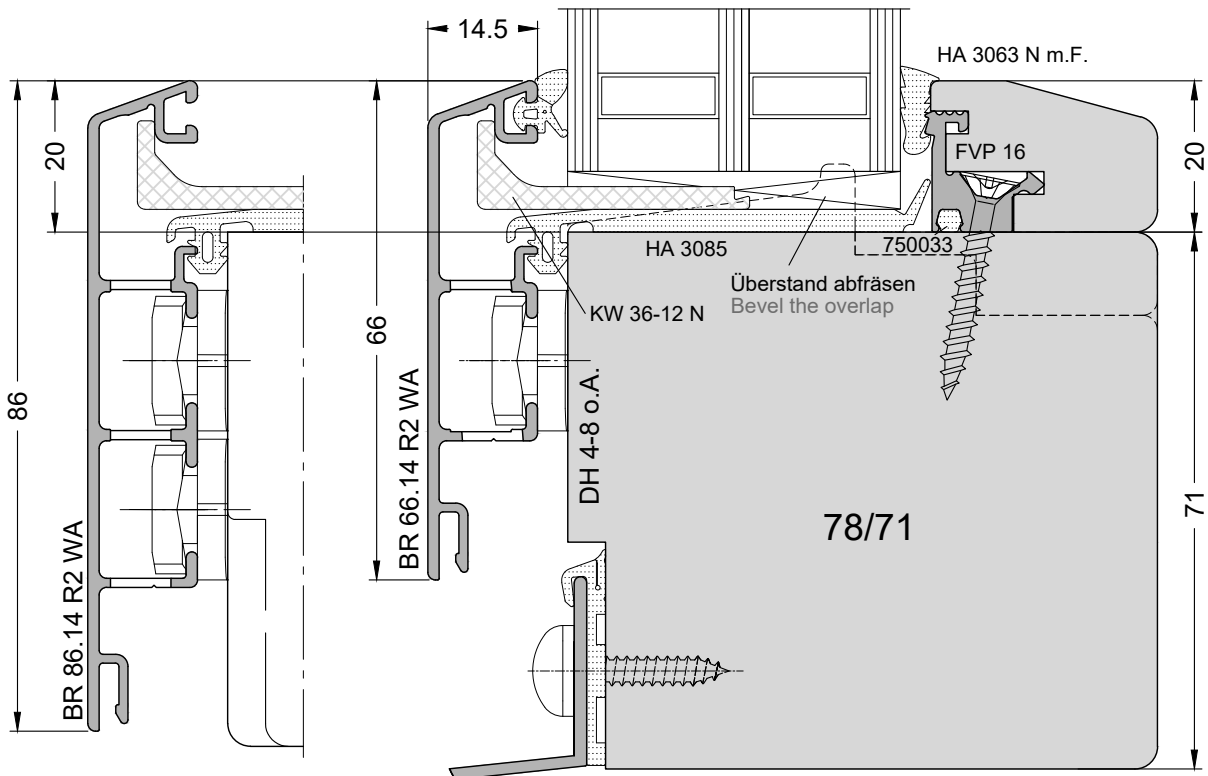
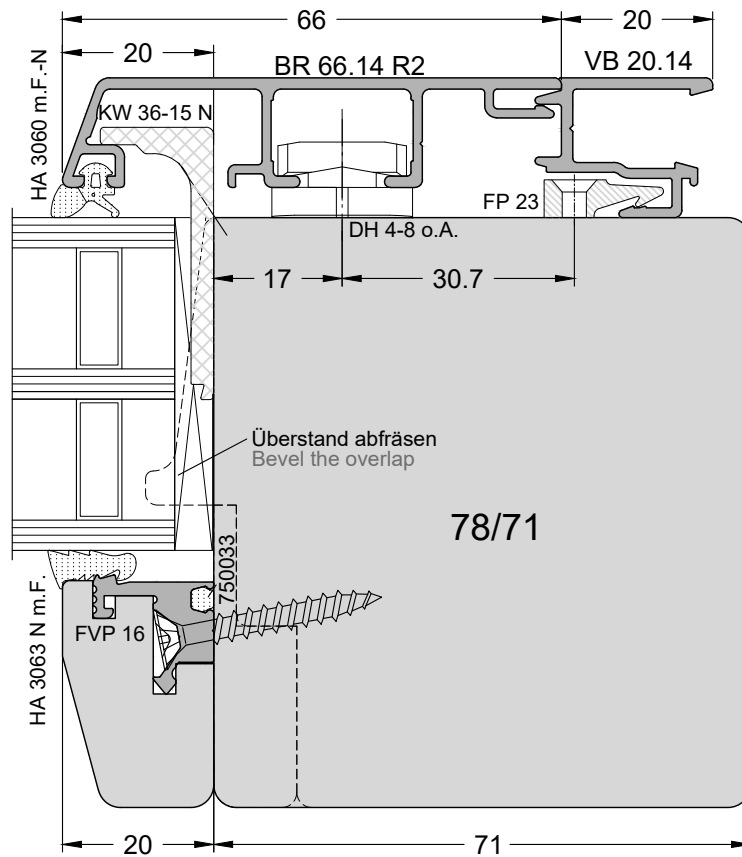


Zweiteiliges Fenster mit Oberlicht, Festverglasung, Schrägfalz
Double-sash window fixed glazing, slope rebate



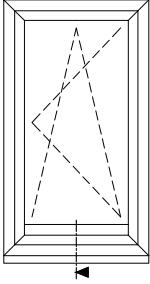
(Ansicht von außen)
(View from outside)

3

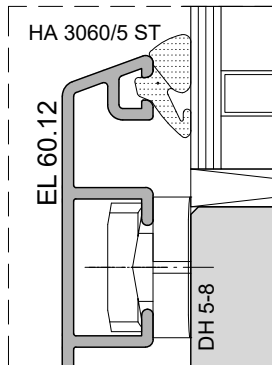


Drehkipptür, Schrägfalz
Tilt & turn door, slope rebate

(Ansicht von außen)
(View from outside)

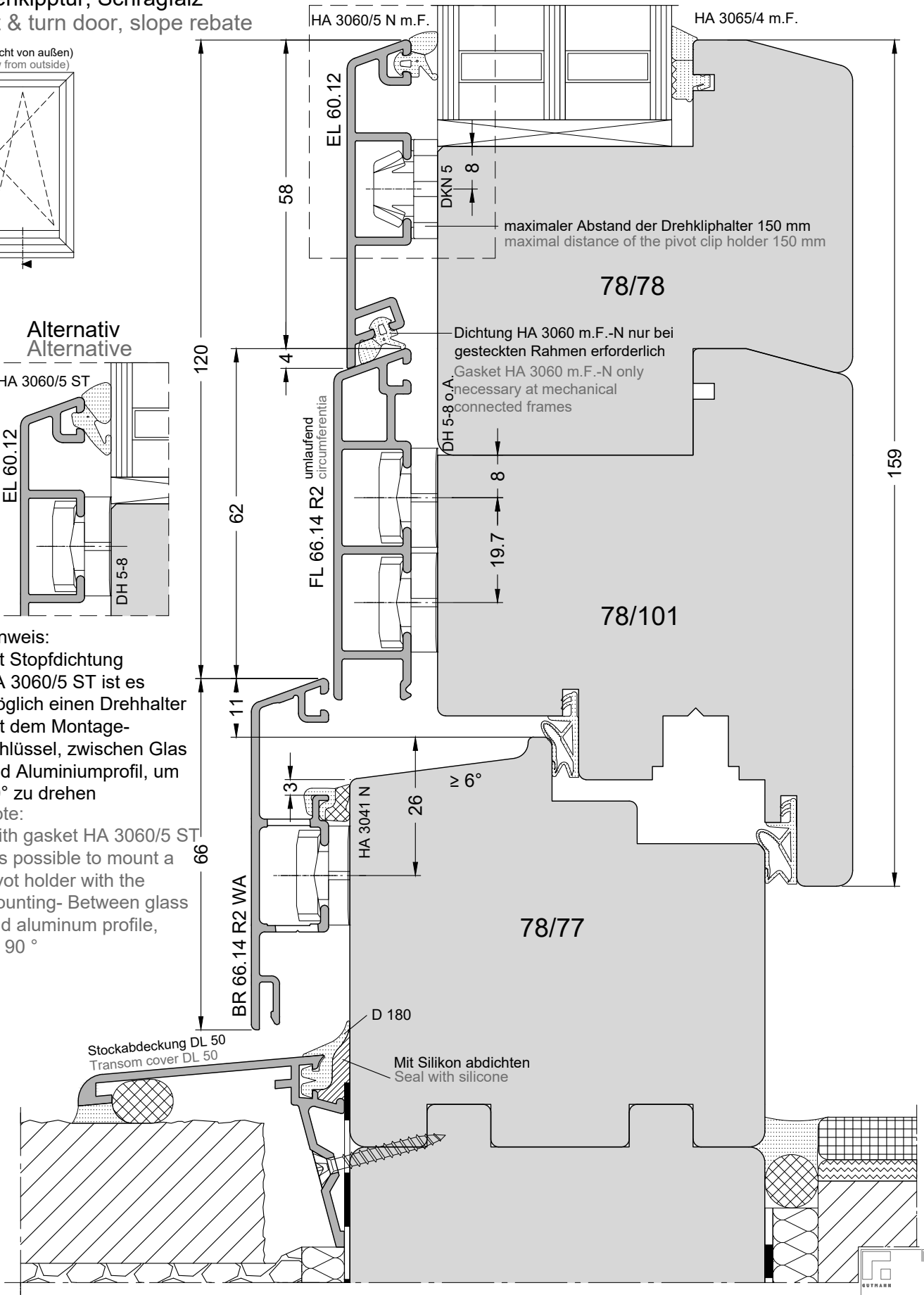


Alternativ
Alternative



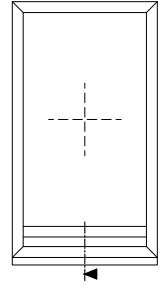
Hinweis:
Mit Stopfdichtung HA 3060/5 ST ist es möglich einen Drehhalter mit dem Montageschlüssel, zwischen Glas und Aluminiumprofil, um 90° zu drehen

Note:
With gasket HA 3060/5 ST it is possible to mount a pivot holder with the mounting-key, between glass and aluminum profile, by 90°

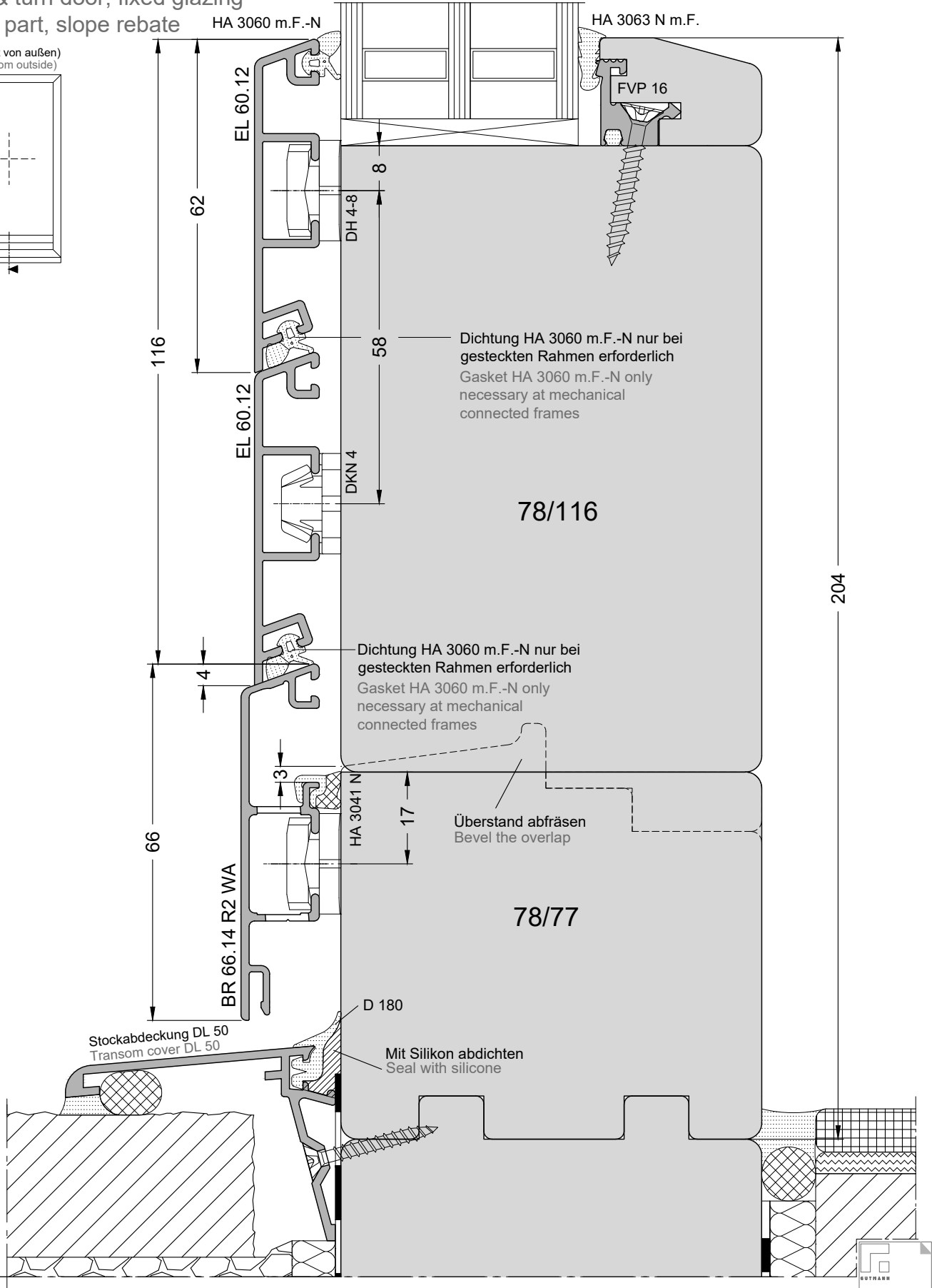


Drehkipptür, festverglastes Seitenteil, Schrägfalz
Tilt & turn door, fixed glazing
side part, slope rebate

(Ansicht von außen)
(View from outside)



3



Dichtung HA 3060 m.F.-N nur bei gesteckten Rahmen erforderlich
Gasket HA 3060 m.F.-N only necessary at mechanical connected frames

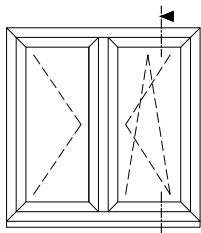
Dichtung HA 3060 m.F.-N nur bei gesteckten Rahmen erforderlich
Gasket HA 3060 m.F.-N only necessary at mechanical connected frames

Überstand abfräsen
Bevel the overlap

Mit Silikon abdichten
Seal with silicone

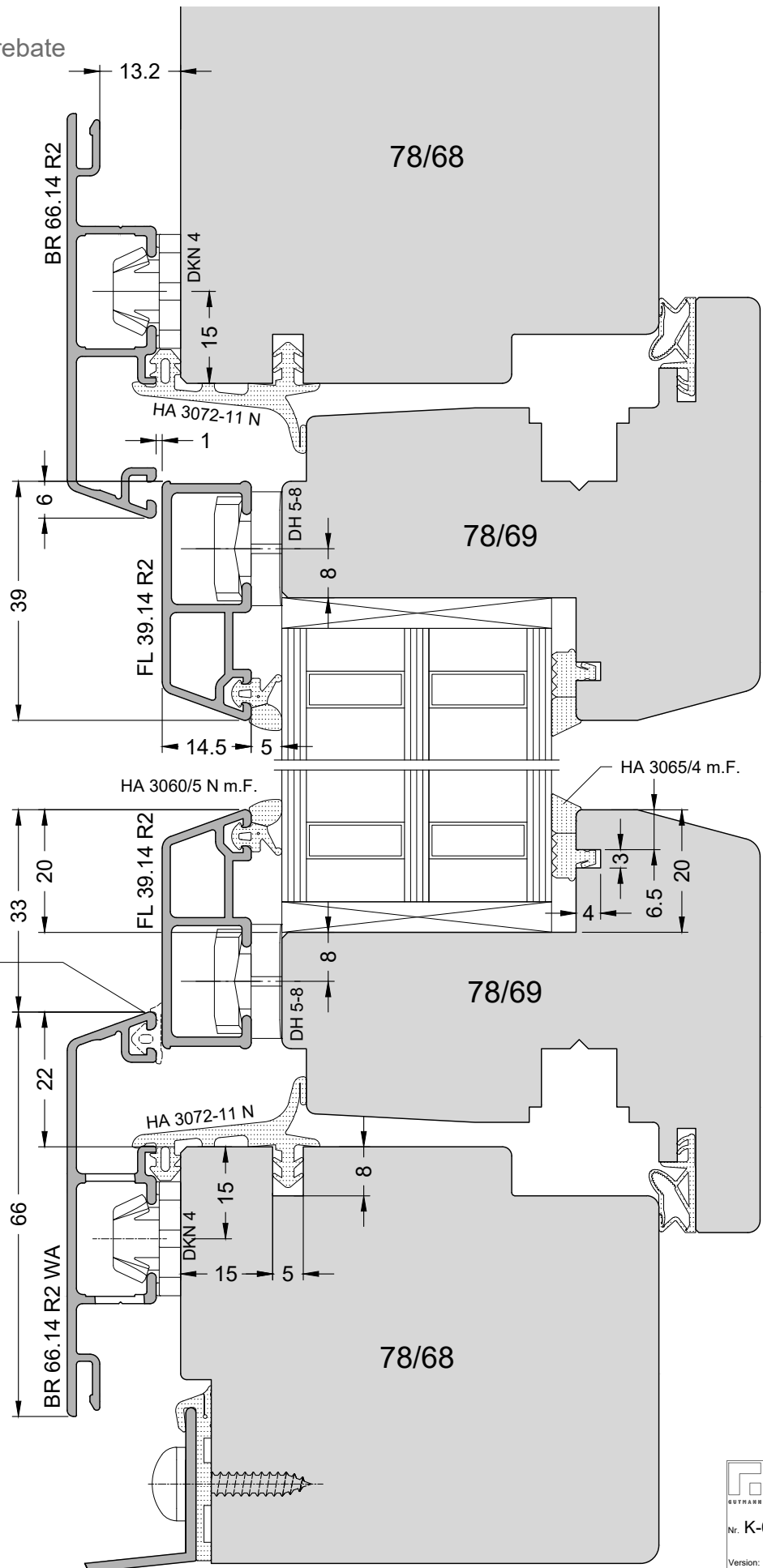
Nr. K-01057
Version: 00

Drehkipfenster, Einfalz
Tilt & turn window, single rebate



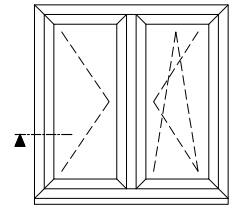
(Ansicht von außen)
(View from outside)

Hinweis:
Maße beziehen sich auf
fertig montierte Flügel
und endbehandelte Oberflächen!
Note:
The dimensions apply to
completely assembled sashes
and finished surfaces.



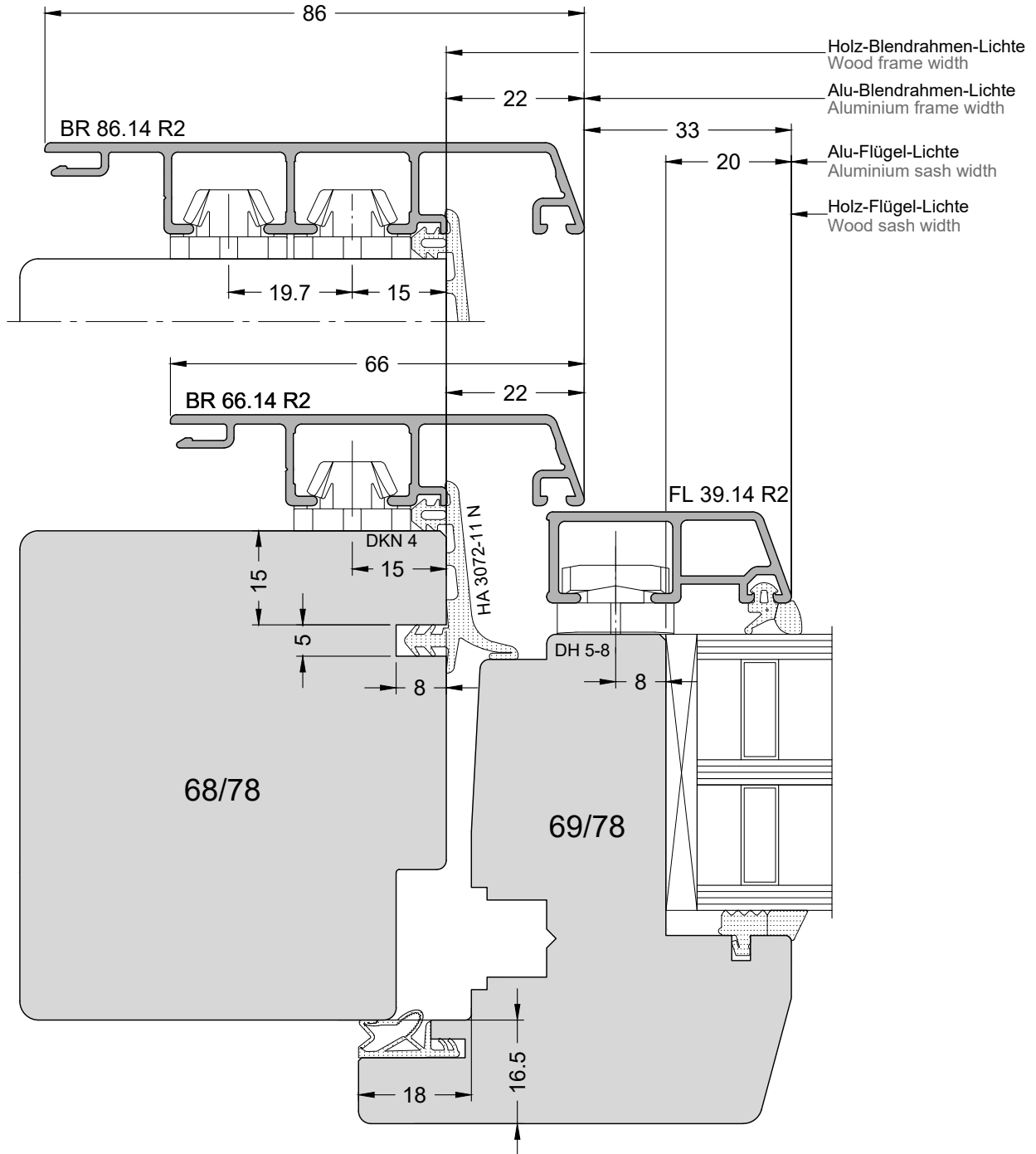
Dichtung HA 3062 optional bei hoher
Schlagregenbelastung
Gasket HA 3062 optional for
high driving rain loads

Drehkipfenster, Einfalz
 Tilt & turn window, single rebate

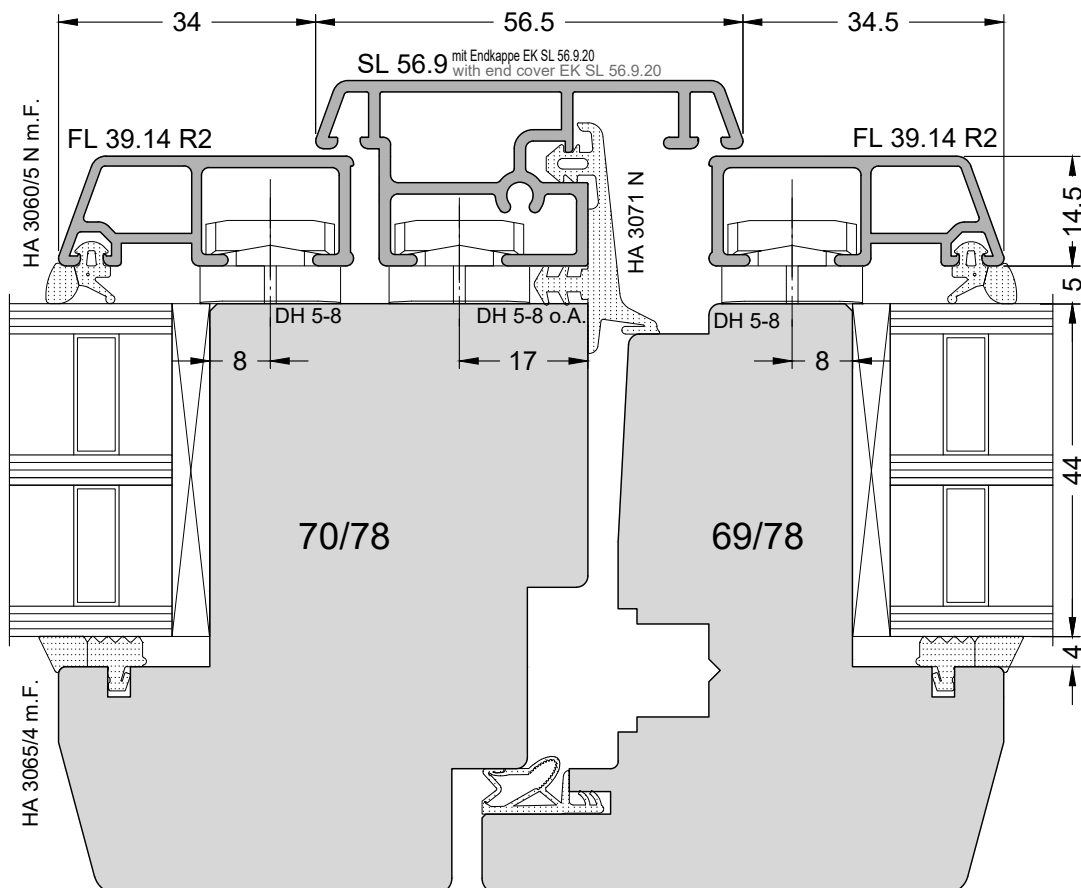
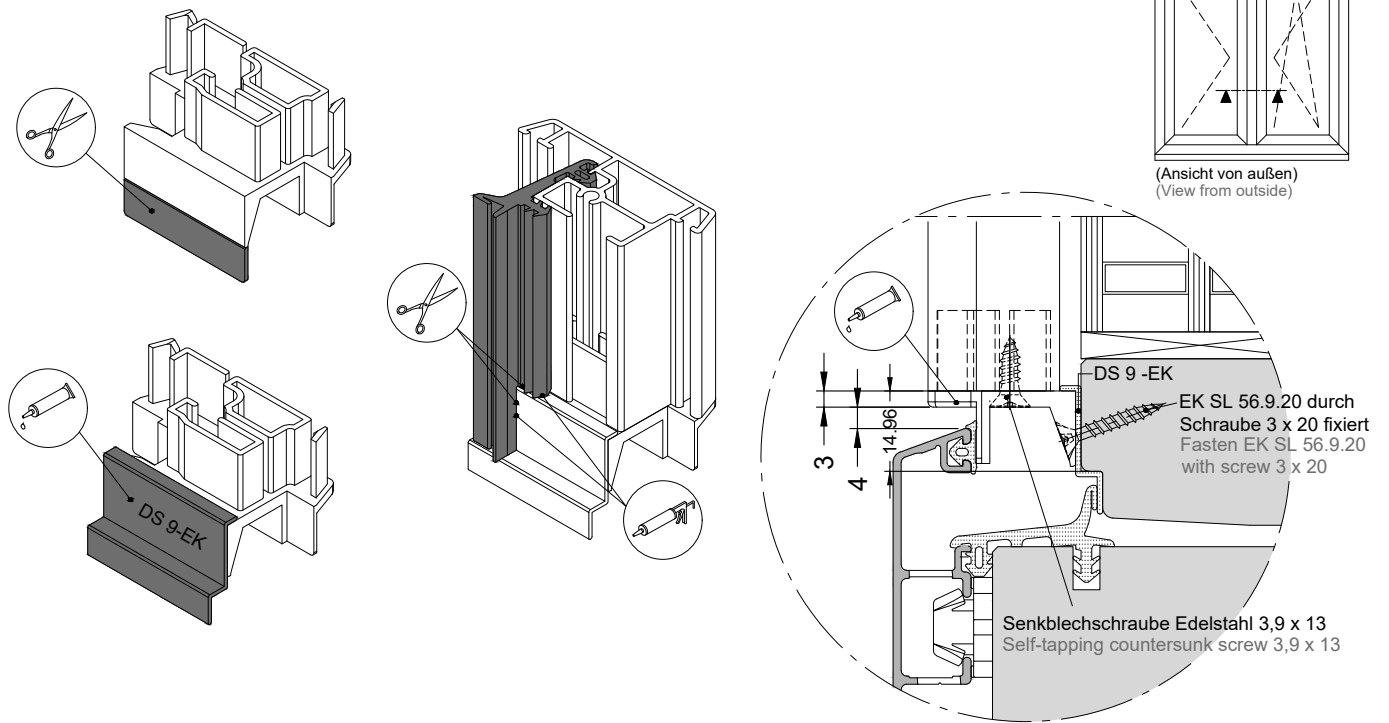


(Ansicht von außen)
 (View from outside)

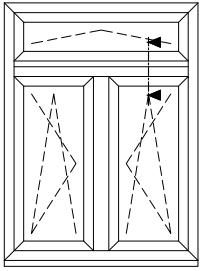
3



Drehkipfenster mit Stulp, Einfalz
Tilt & turn french mullioned window, single rebate

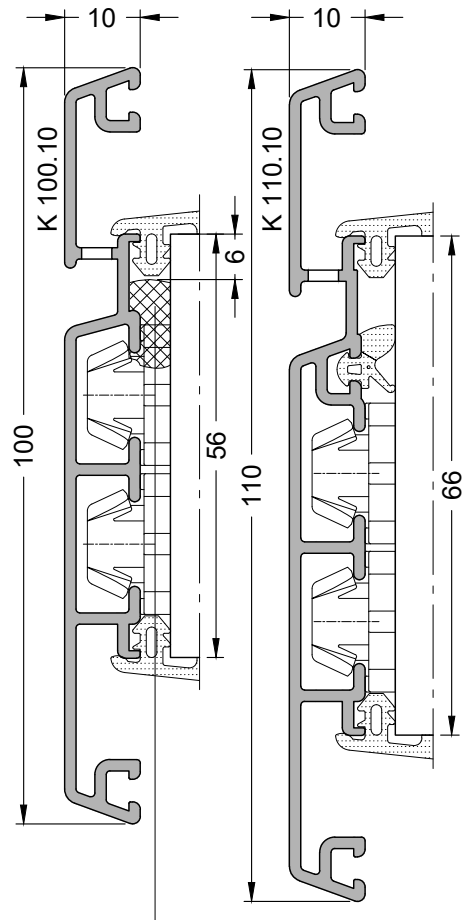


Zweiteiliges Fenster mit Oberlicht, Kämpfer, Einfalz
Double-sash window with transom, single rebate



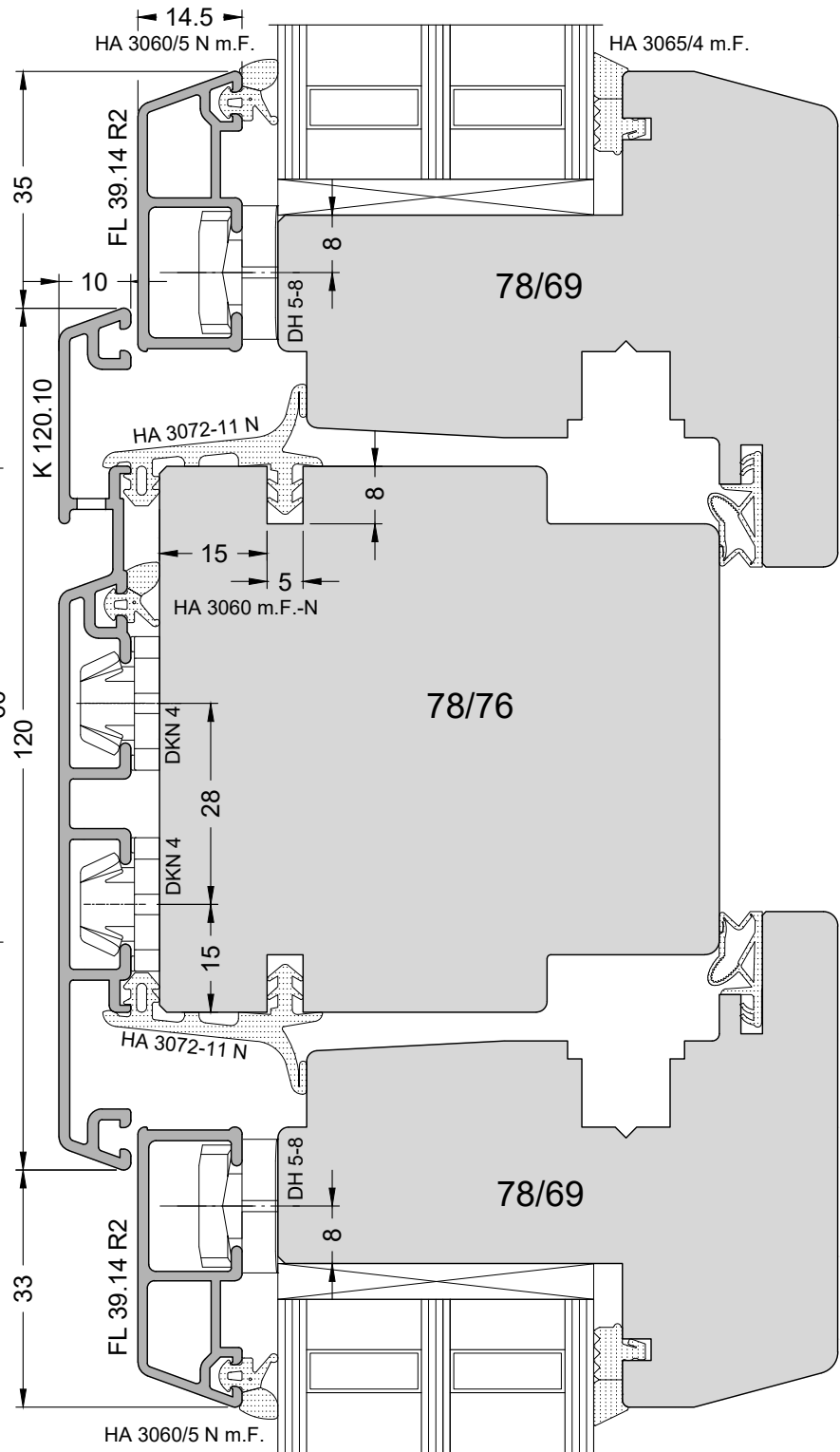
(Ansicht von außen)
(View from outside)

3

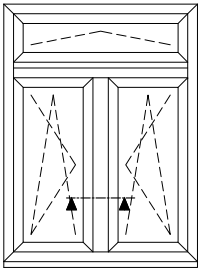


Dichtungsband im Abstand von ca. 8 mm vor der Montage des Aluminiumprofils am Holzrahmen anbringen.

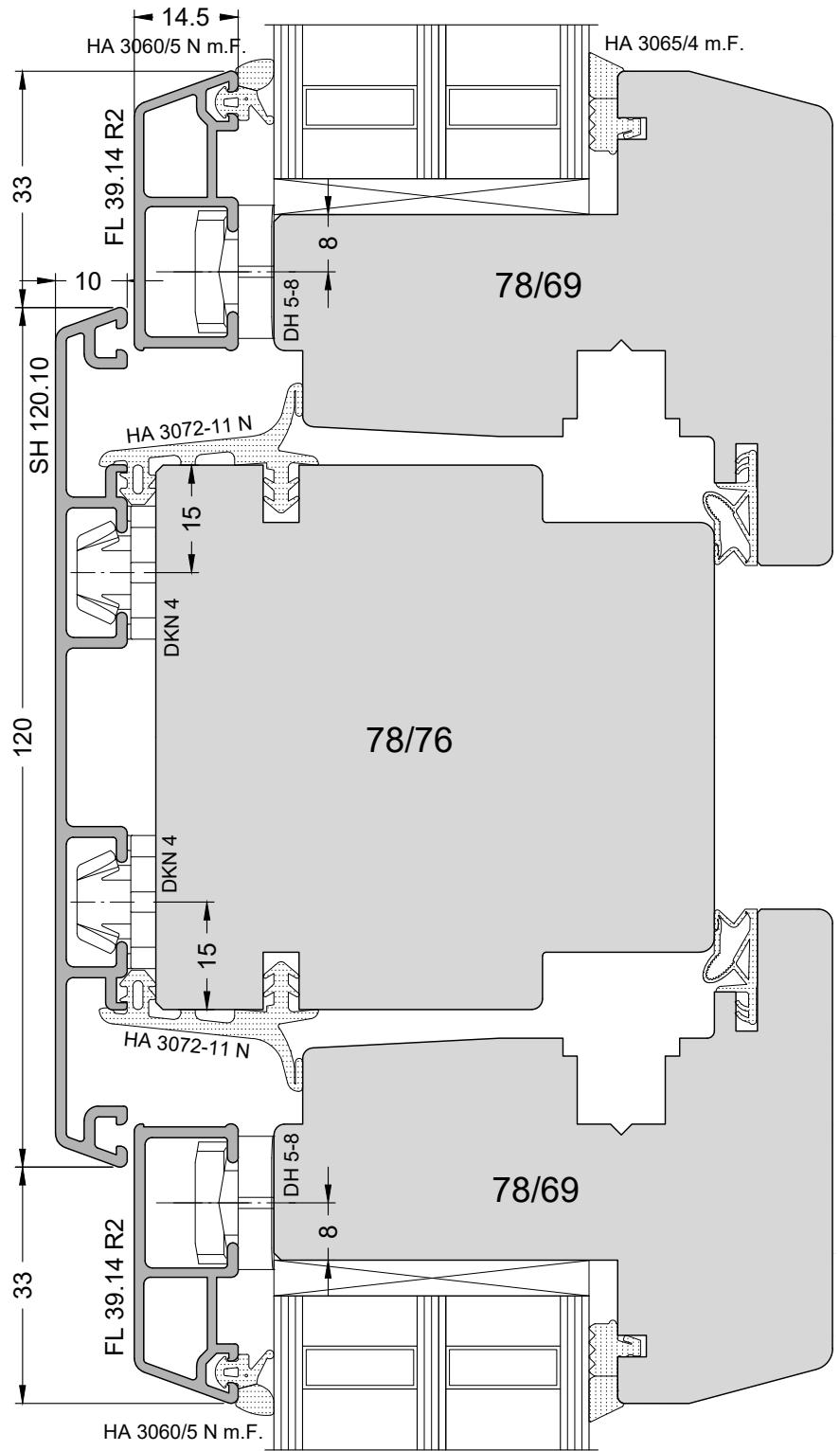
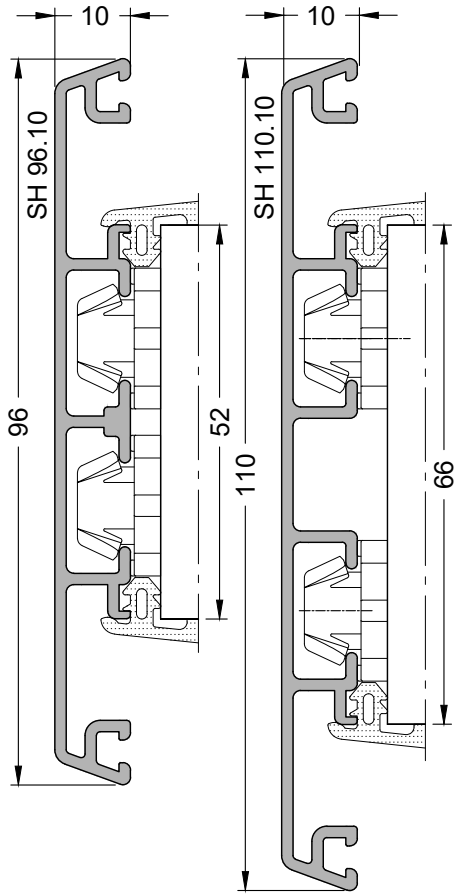
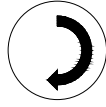
Apply compression tape every 8 mm before mounting the aluminium profile to the wood frame.



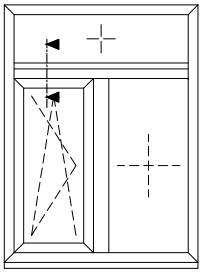
Zweiteiliges Fenster mit Oberlicht, Setzholz, Einfalz
 Double-sash window with mullion, single rebate



(Ansicht von außen)
 (View from outside)

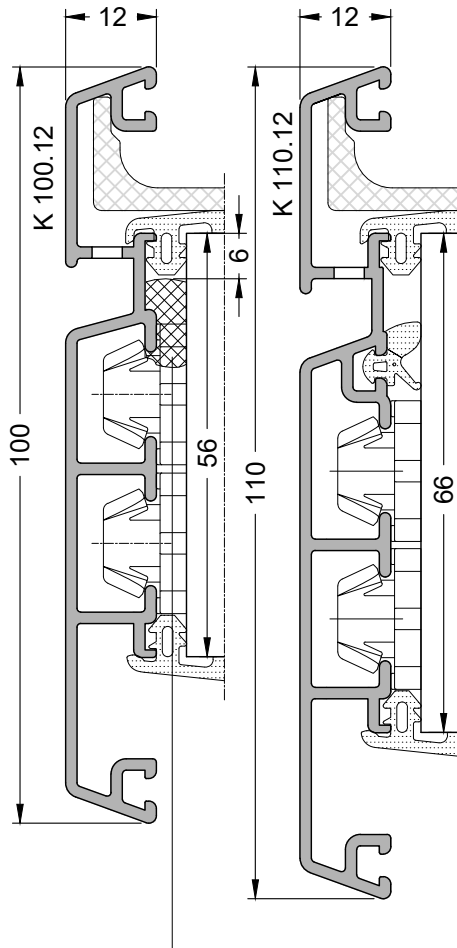


Zweiteiliges Fenster mit Oberlicht, Kämpfer, 1 teil Festverglast, Einfalz
Double-sash window with transom 1 part fixed glazing, single rebate

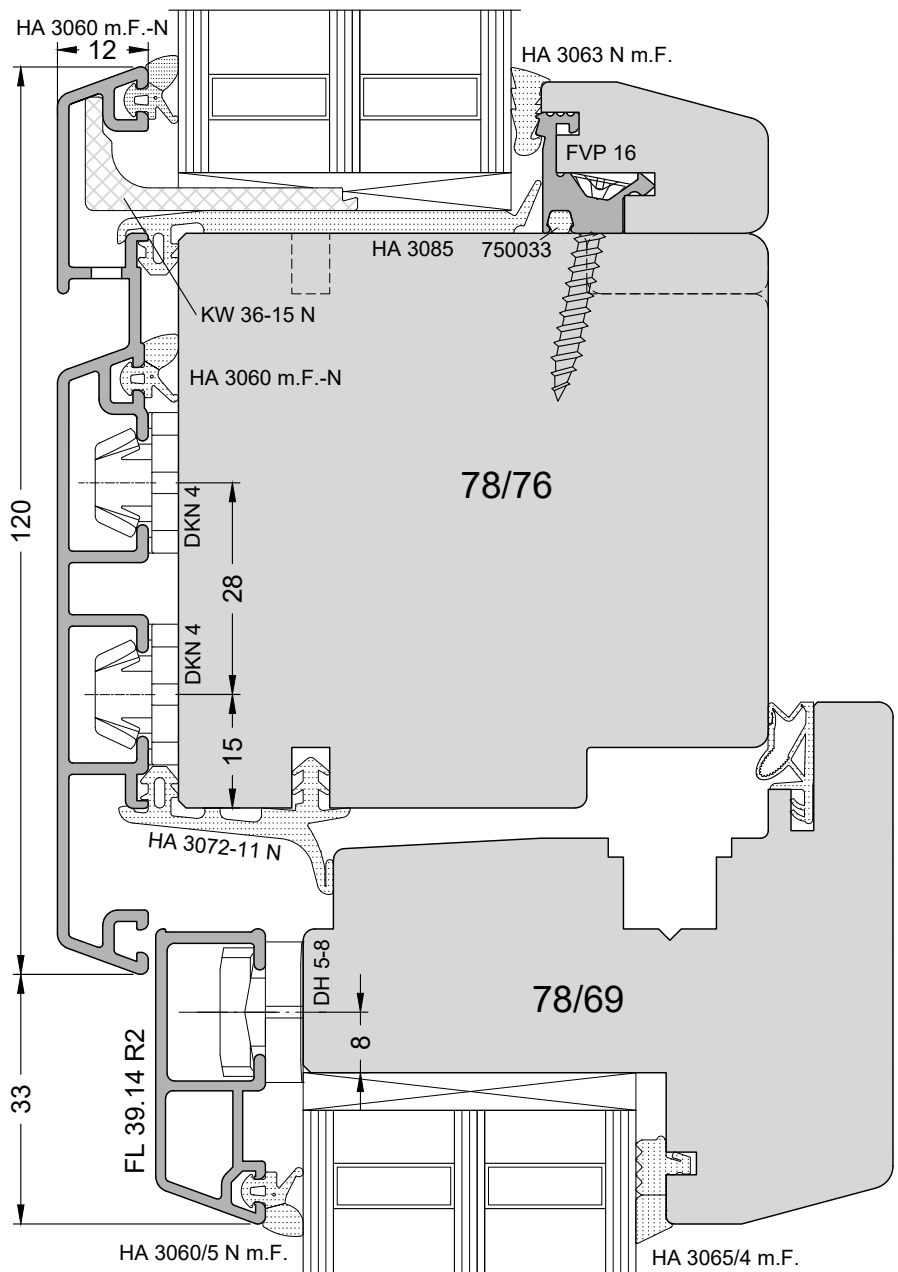


(Ansicht von außen)
(View from outside)

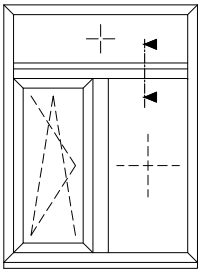
3



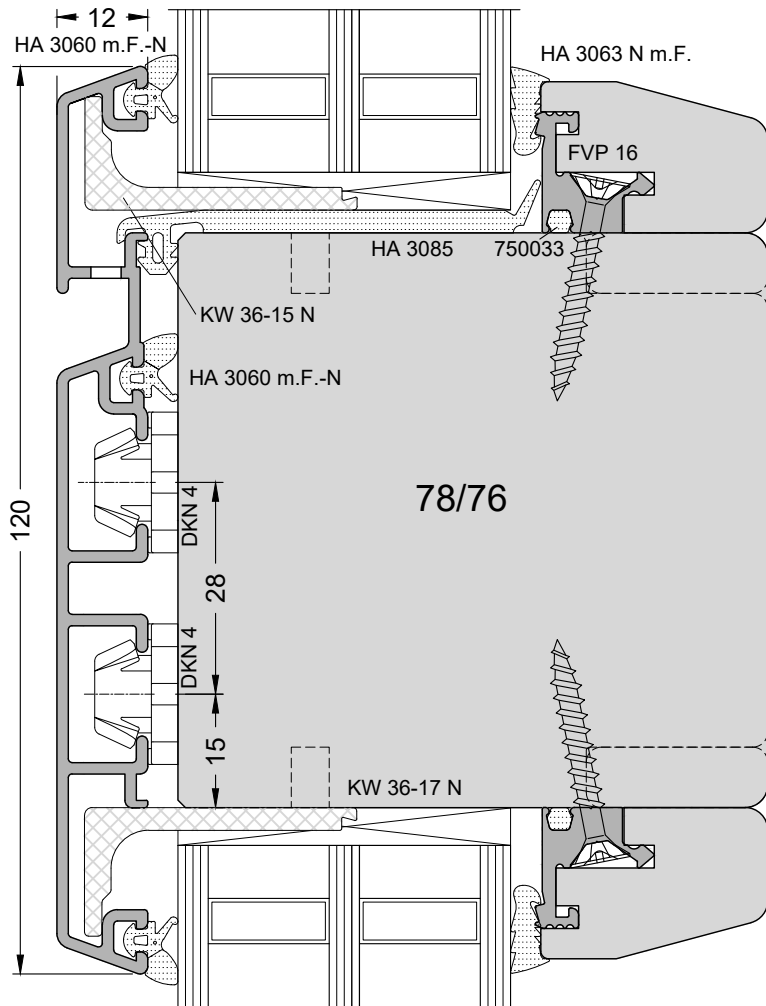
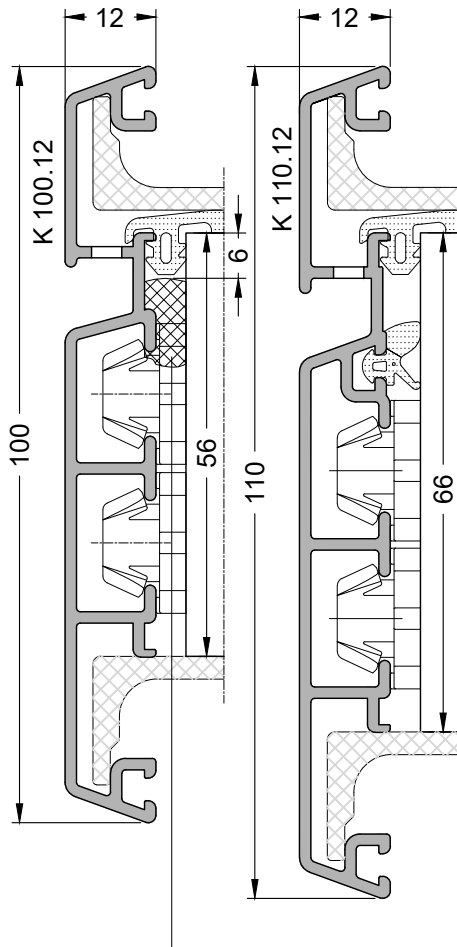
Dichtungsband im Abstand von ca. 8 mm vor der Montage des Aluminiumprofils am Holzrahmen anbringen.
Apply compression tape every 8 mm before mounting the aluminium profile to the wood frame.



Zweiteiliges Fenster mit Oberlicht, Kämpfer, Festverglast, Einfalz
Double-sash window with transom fixed glazing, single rebate



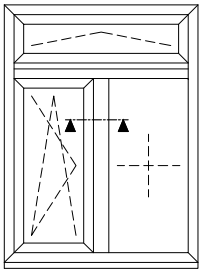
(Ansicht von außen)
(View from outside)



Dichtungsband im Abstand von ca. 8 mm vor der Montage des Aluminiumprofils am Holzrahmen anbringen.

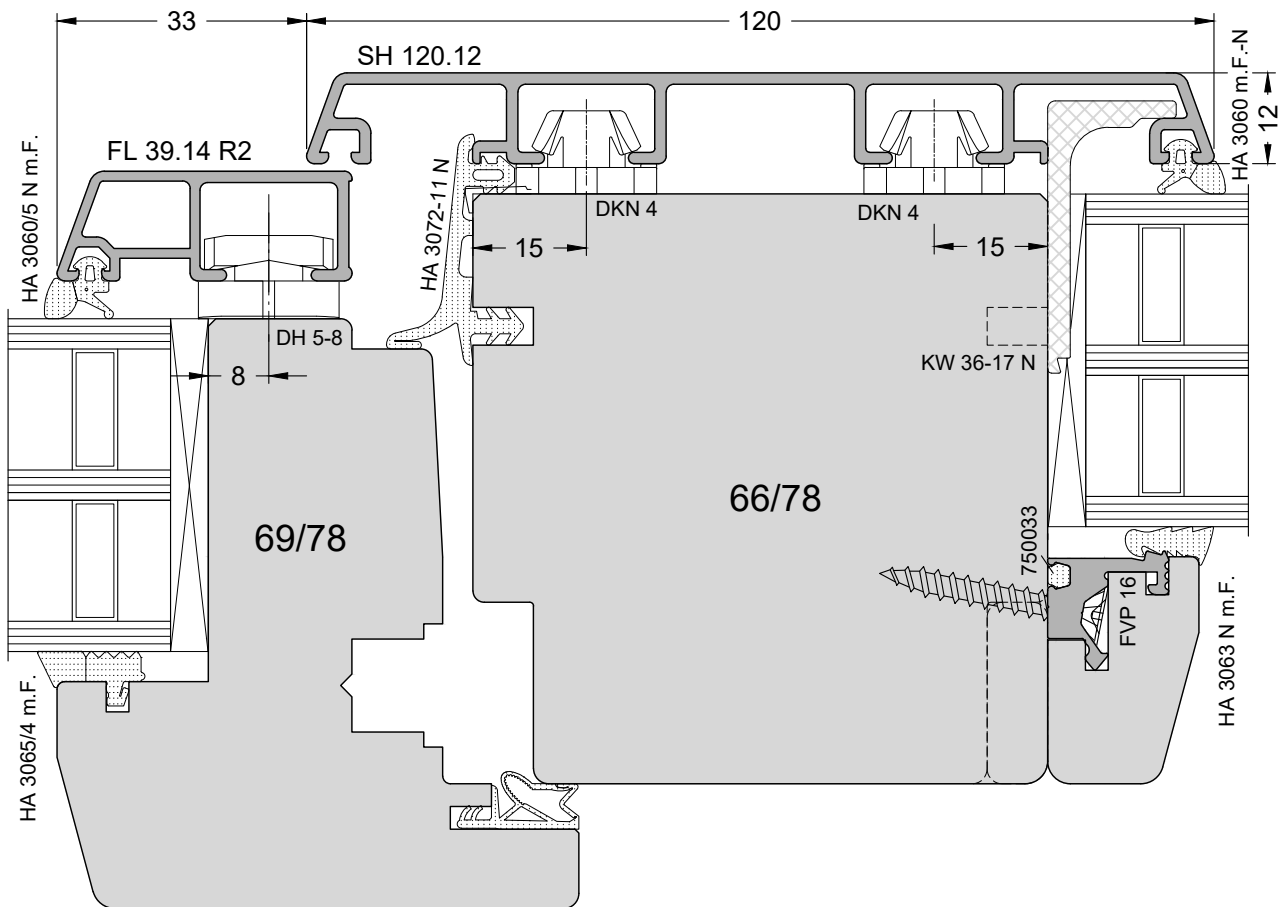
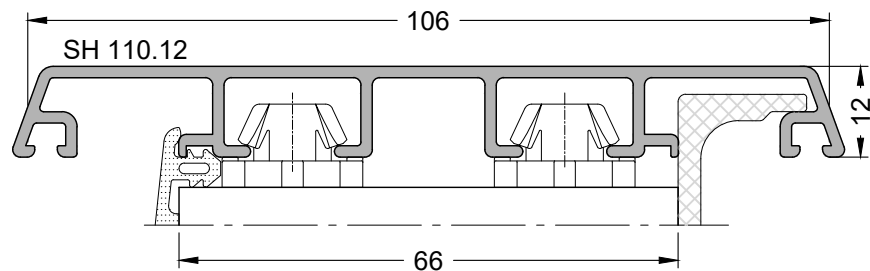
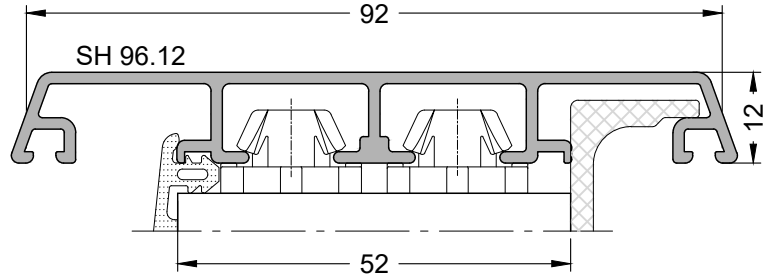
Apply compression tape every 8 mm before mounting the aluminium profile to the wood frame.

Zweiteiliges Fenster mit Oberlicht, Setzholz, 1 teil Festverglast, Einfalz
 Double-sash window with mullion 1 part fixed glazing, single rebate

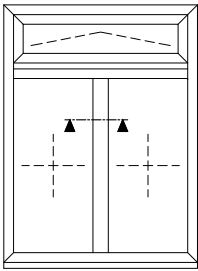


(Ansicht von außen)
 (View from outside)

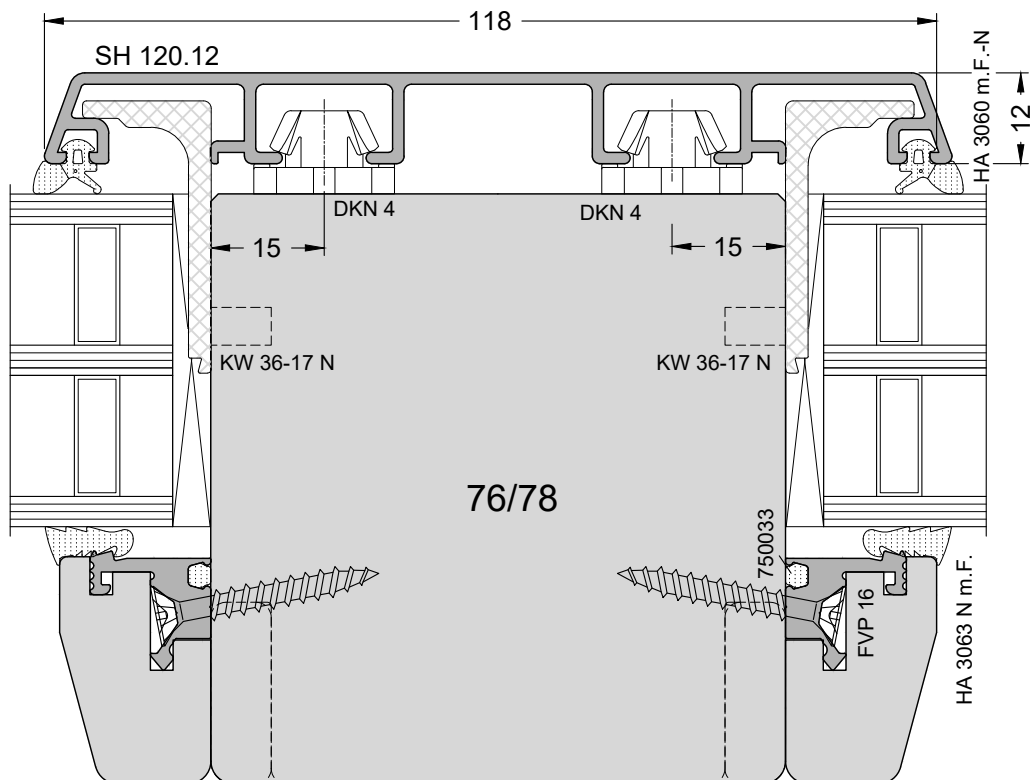
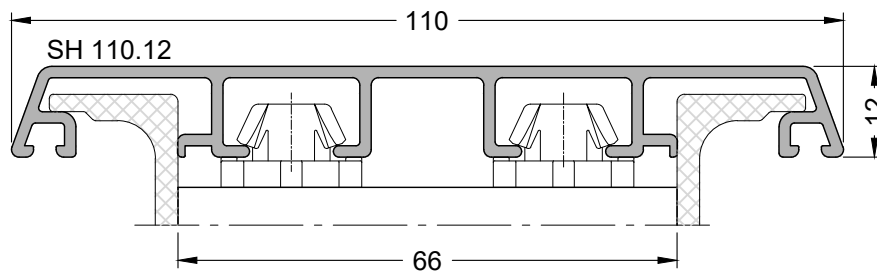
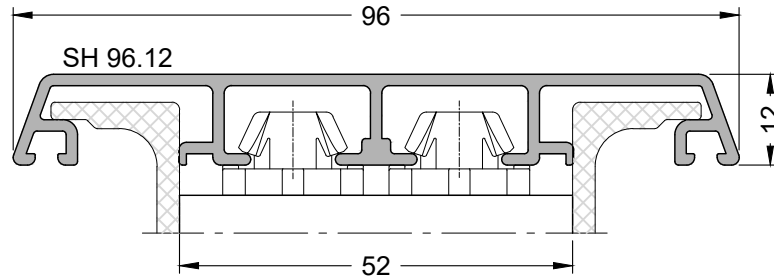
3



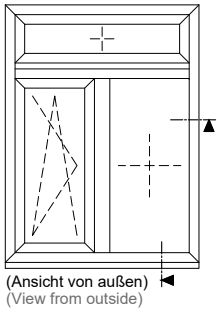
Zweiteiliges Fenster mit Oberlicht, Setzholz, 1 teil Festverglast, Einzelz
Double-sash window with mullion 1 part fixed glazing, single rebate



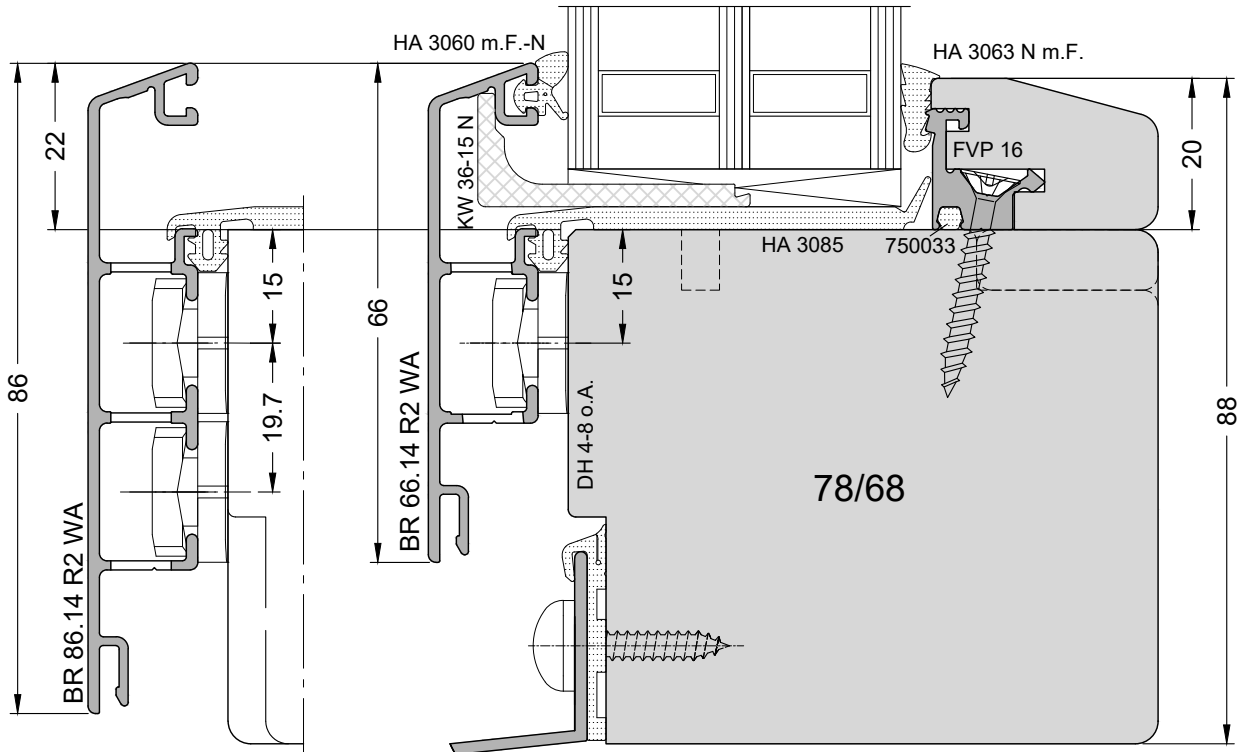
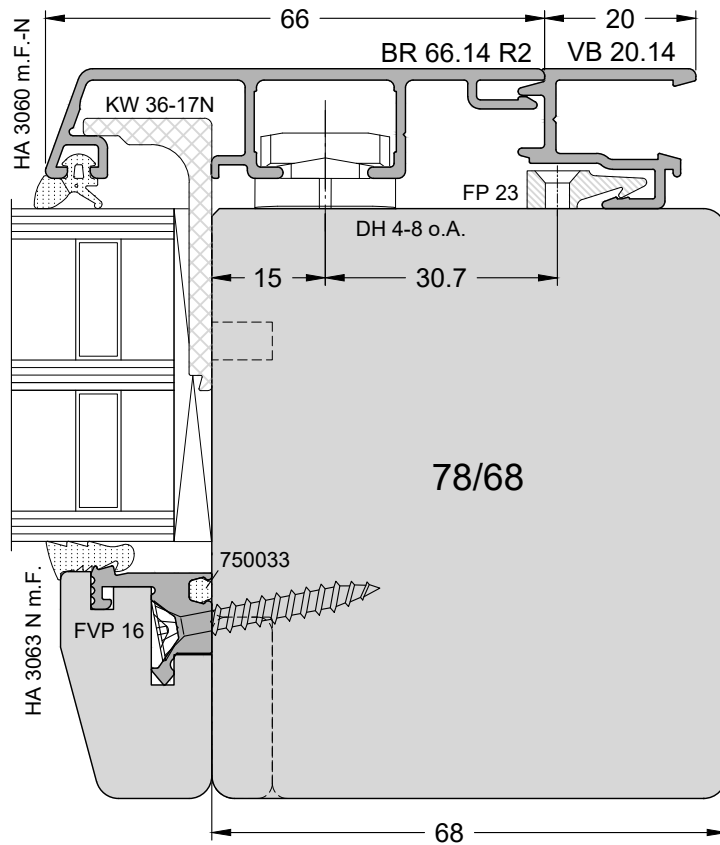
(Ansicht von außen)
(View from outside)



Zweiteiliges Fenster mit Oberlicht, Festverglasung, Einfalz
Double-sash window fixed glazing, single rebate

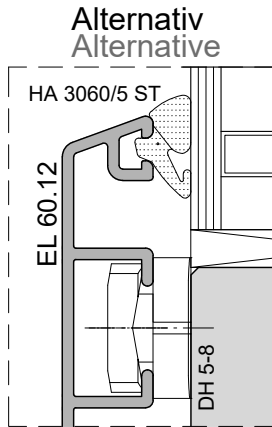
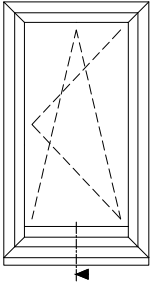


3



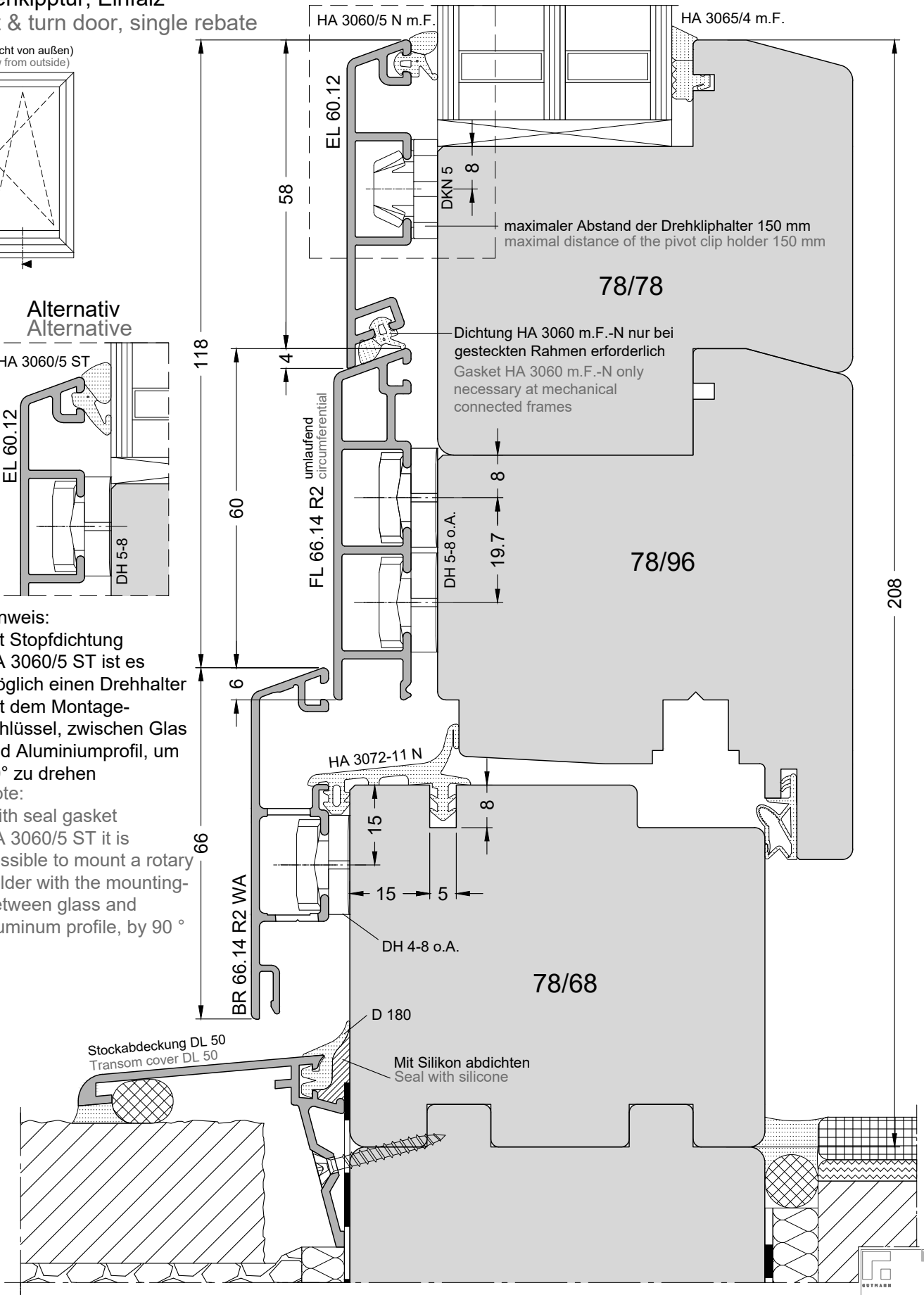
Drehkipptür, Einfalz
Tilt & turn door, single rebate

(Ansicht von außen)
(View from outside)



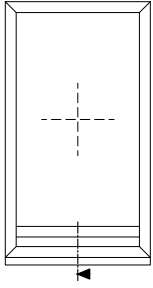
Hinweis:
Mit Stopfdichtung HA 3060/5 ST ist es möglich einen Drehhalter mit dem Montageschlüssel, zwischen Glas und Aluminiumprofil, um 90° zu drehen

Note:
With seal gasket HA 3060/5 ST it is possible to mount a rotary holder with the mounting key between glass and aluminum profile, by 90°

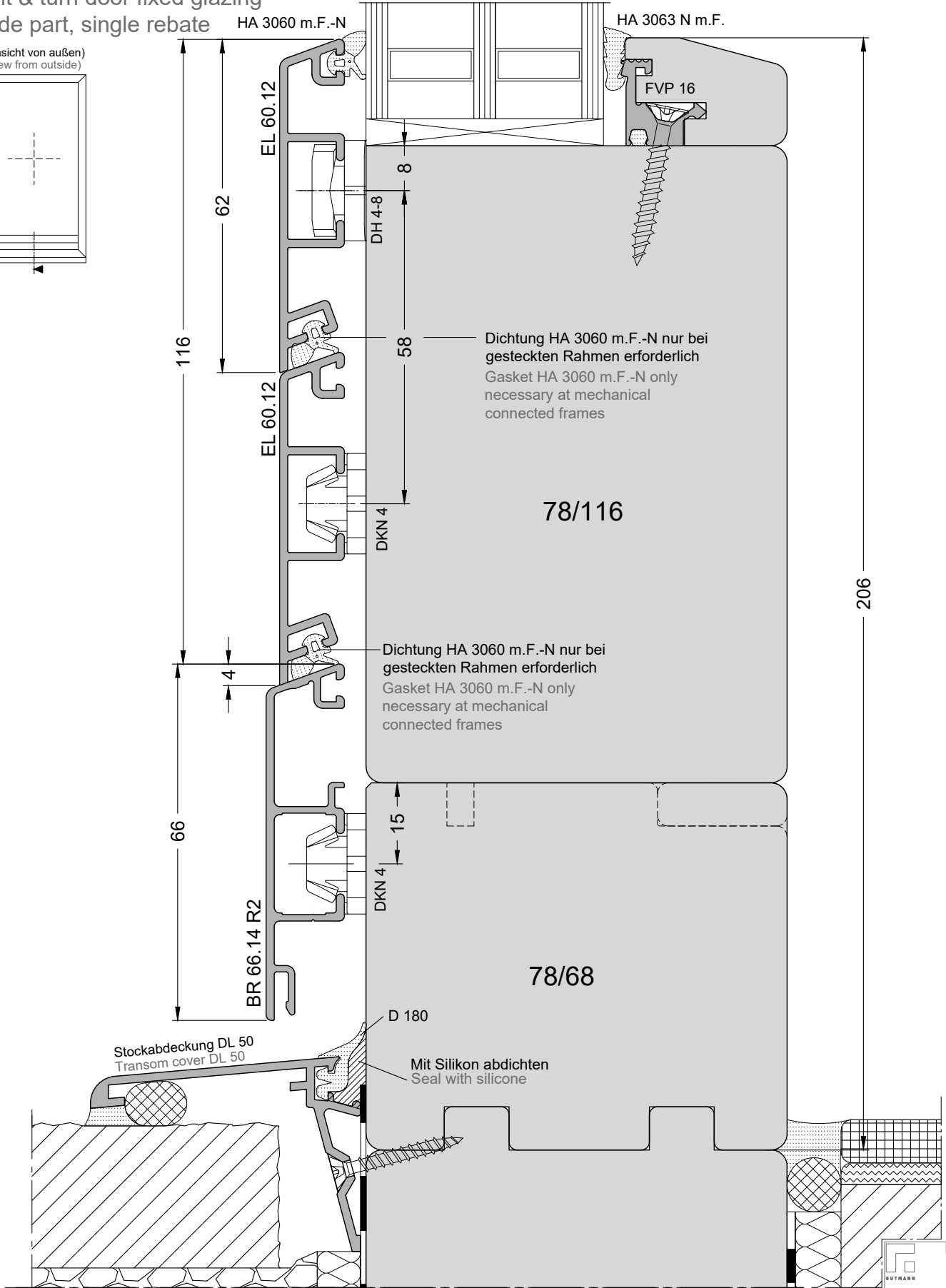


Drehkipptür mit festverglastes Seitenteil, Einfalz
Tilt & turn door fixed glazing
side part, single rebate

(Ansicht von außen)
(View from outside)



3



GUTMANN
Nr. K-01069
Version: 00

Steinbankanschluss
Stone bed connection

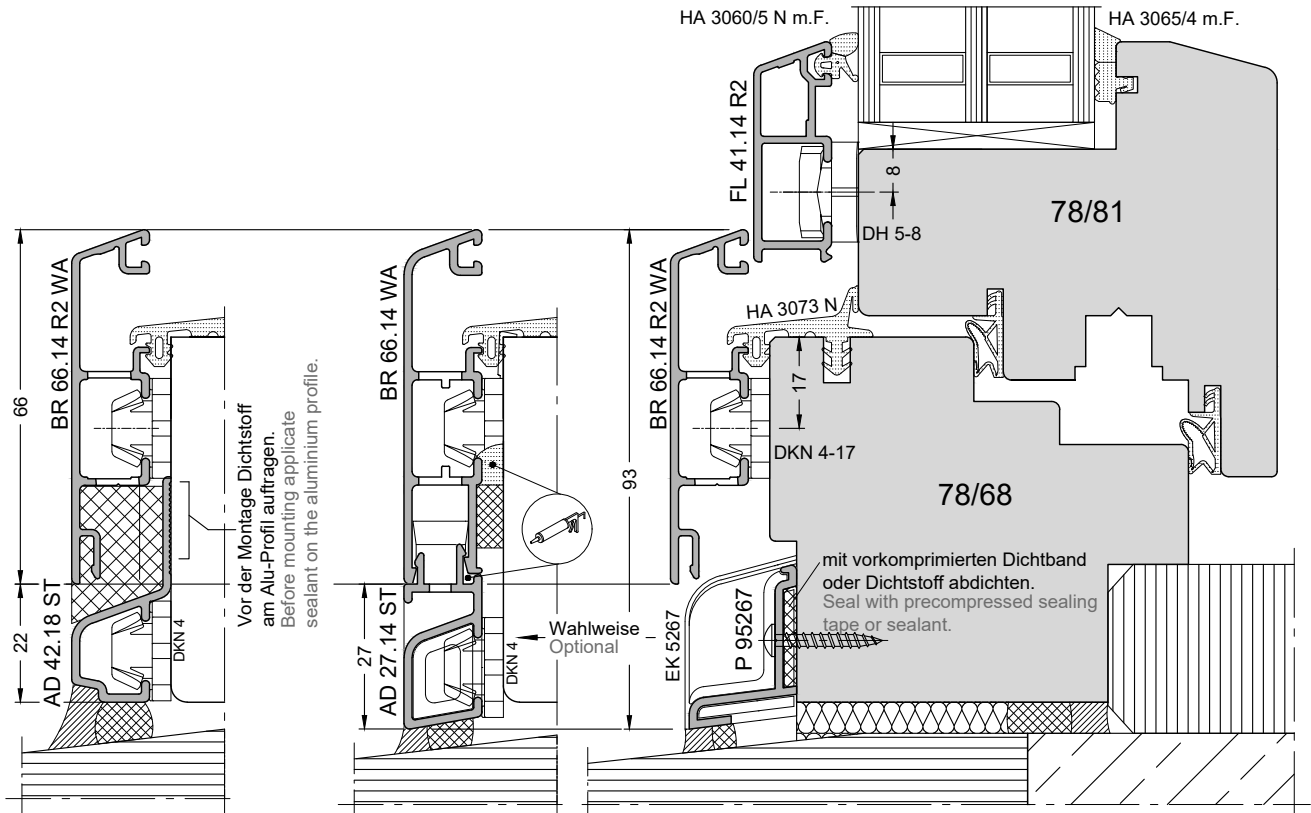
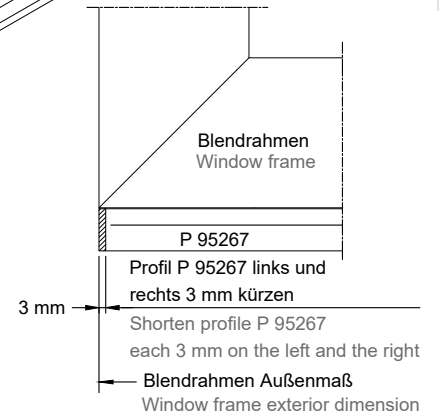
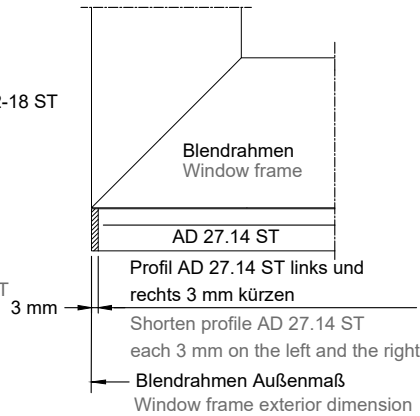
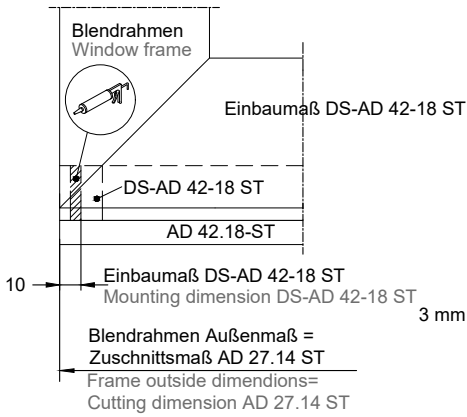
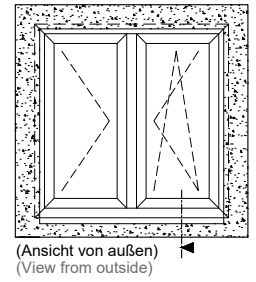
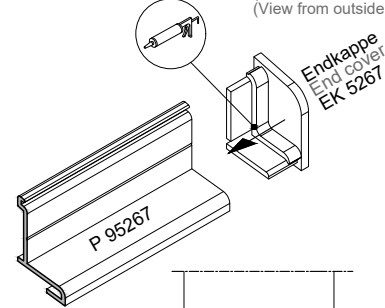
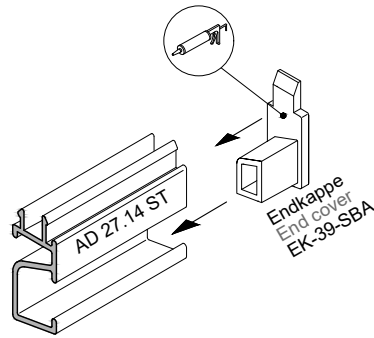
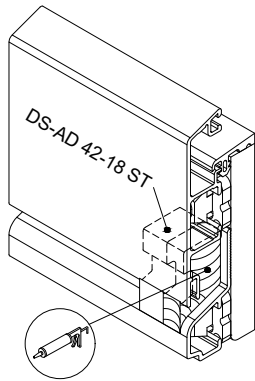
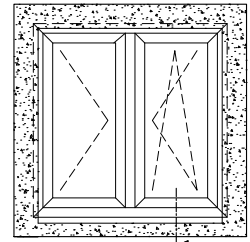


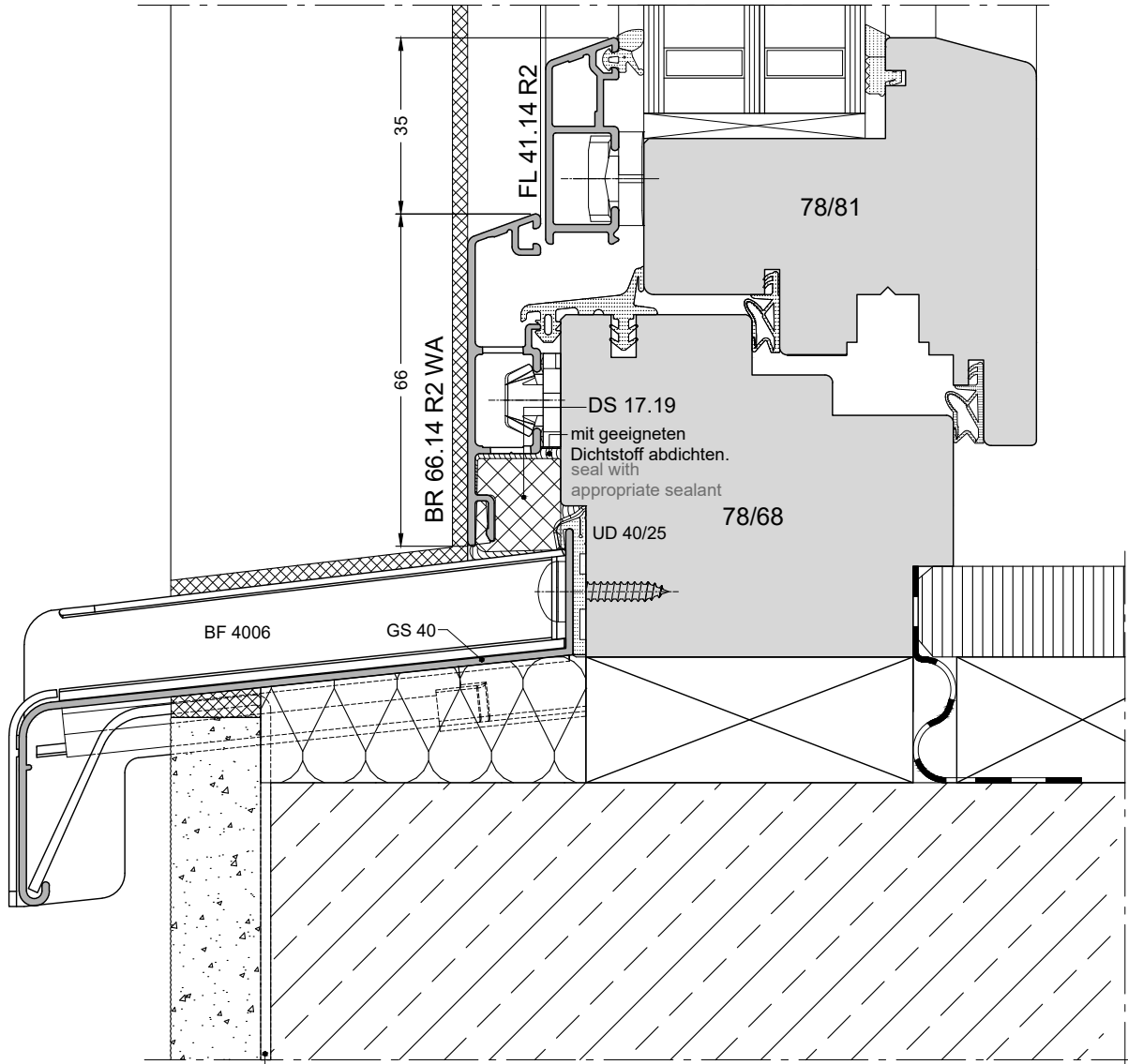
Abb. 71% skaliert
Obj. 71% scaled
141%

GUTMANN
Nr. K-01090
Version: 00

Bauanschluss monolithisches Mauerwerk
 Structural connection monolithic brickwork



(Ansicht von außen)
 (View from outside)



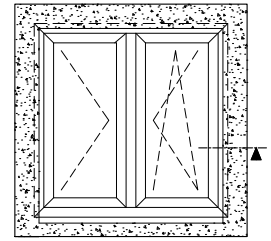
Fensterbankhalter z.B. Kanteil auf Anfrage bei
 Fa. GUTMANN erhältlich.
 Window sill holder e.g. On request
 GUTMANN available.

Abb. 71% skaliert
 Obj. 71% scaled

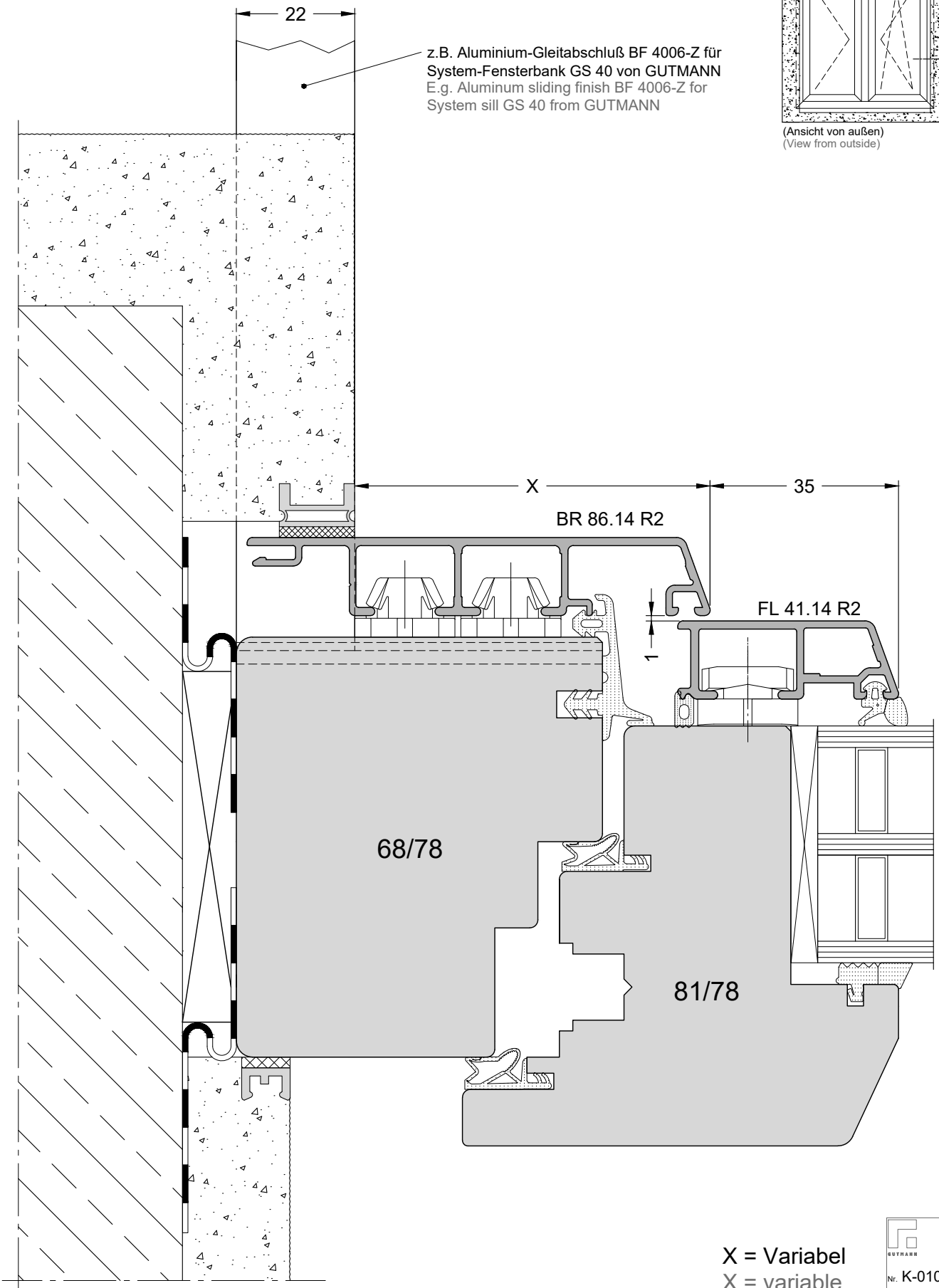
141%

Nr. K-01079
 Version: 00

Bauanschluss monolithisches Mauerwerk
Building connection monolithic masonry



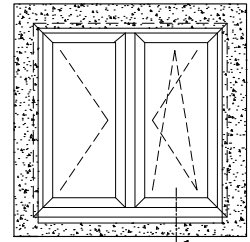
(Ansicht von außen)
(View from outside)



X = Variabel
X = variable



Bauanschluss außengedämmte Außenwand
 Structural connection outside insulate outwall



(Ansicht von außen)
 (View from outside)

3

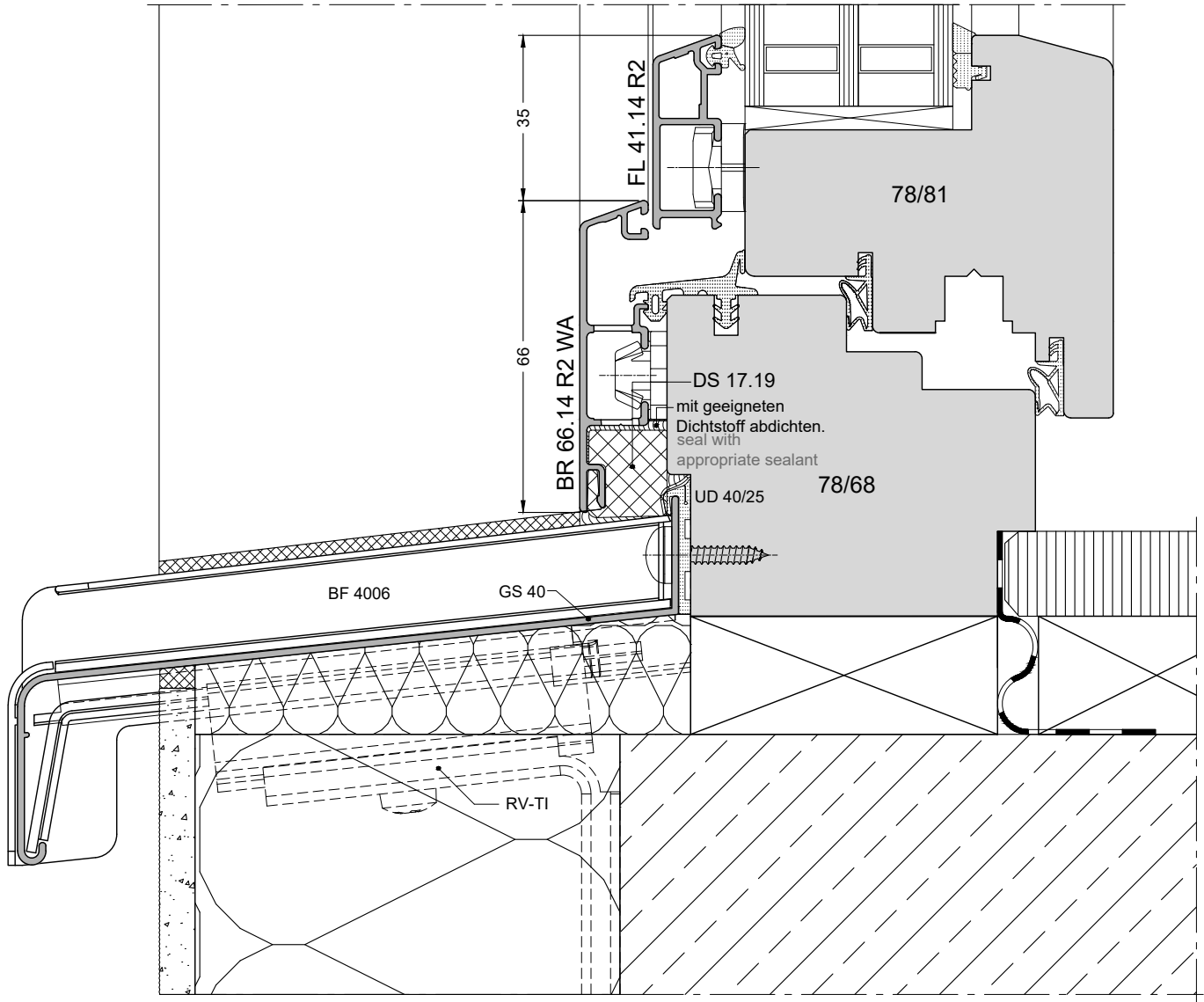
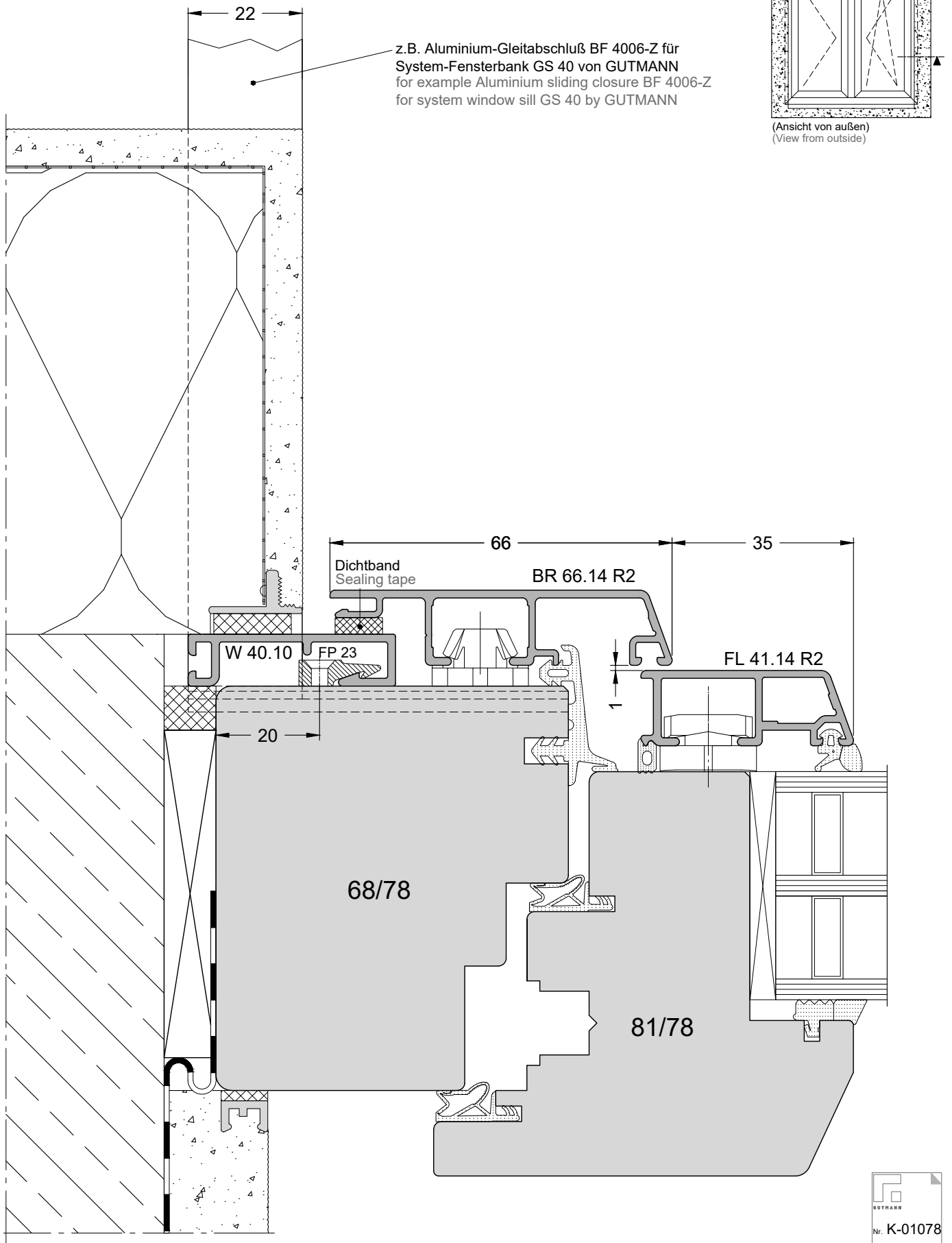


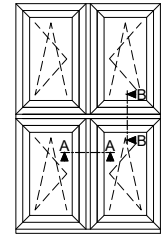
Abb. 71% skaliert
 Obj. 71% scaled
 141%

Nr. K-01080
 Version: 00

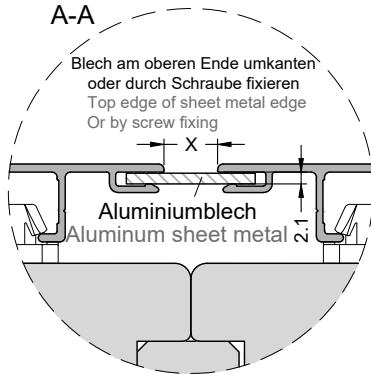
Bauanschluss außengedämmte Außenwand
Structural connection outside insulate outwall



Elementkopplung
Element coupling



(Ansicht von außen)
(View from outside)

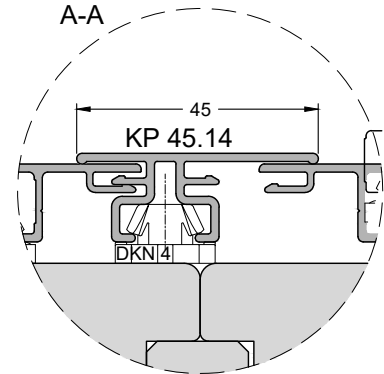


A-A

Blech am oberen Ende umkanten
oder durch Schraube fixieren
Top edge of sheet metal edge
Or by screw fixing

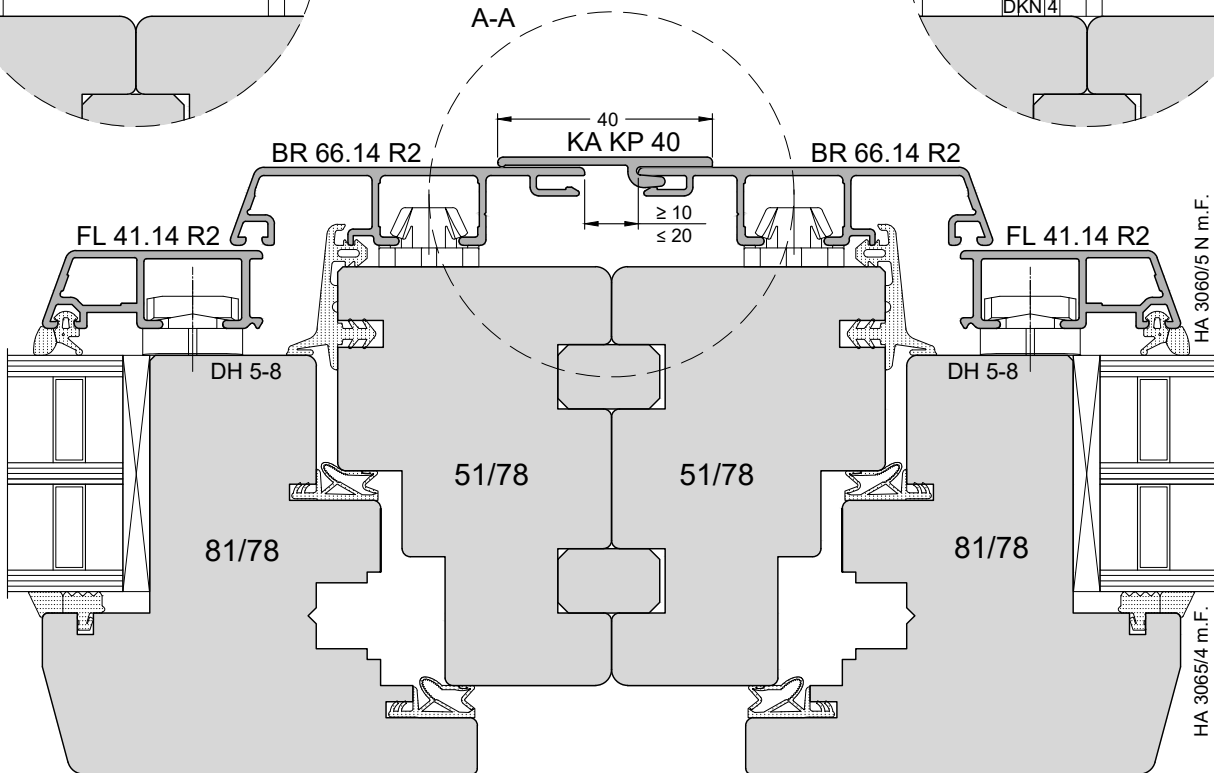
Aluminiumblech
Aluminum sheet metal

Hinweise:
Blechkanten müssen beschnitten bzw.
von zu dicker Pulverbeschichtung
entgratet werden.
Hints:
Sheet edges must be trimmed
Of too thick powder coating
be deburred



A-A

45
KP 45.14



A-A

40
KA KP 40

≥ 10
≤ 20

BR 66.14 R2

BR 66.14 R2

FL 41.14 R2

FL 41.14 R2

DH 5-8

DH 5-8

51/78

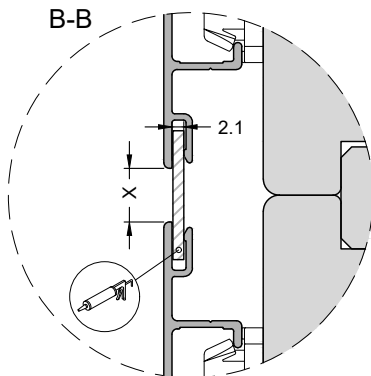
51/78

81/78

81/78

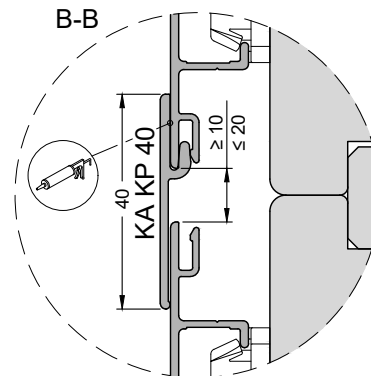
HA 3060/5 N m.F.

HA 3065/4 m.F.



B-B

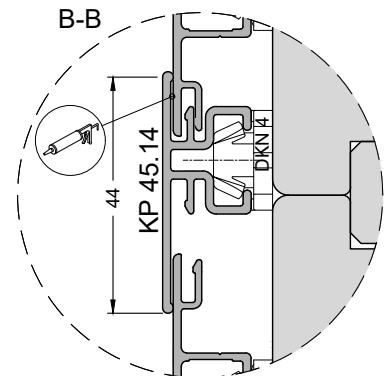
2.1
X



B-B

40
KA KP 40

≥ 10
≤ 20



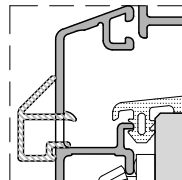
B-B

44
KP 45.14

X

Abb. 71% skaliert
Obj. 71% scaled

141%

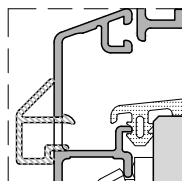
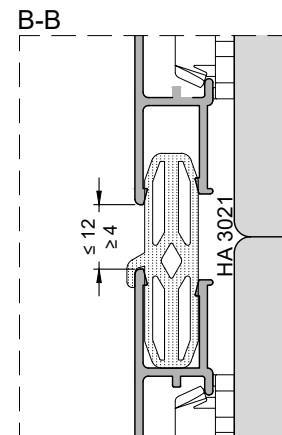
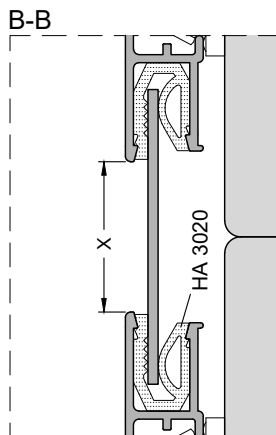
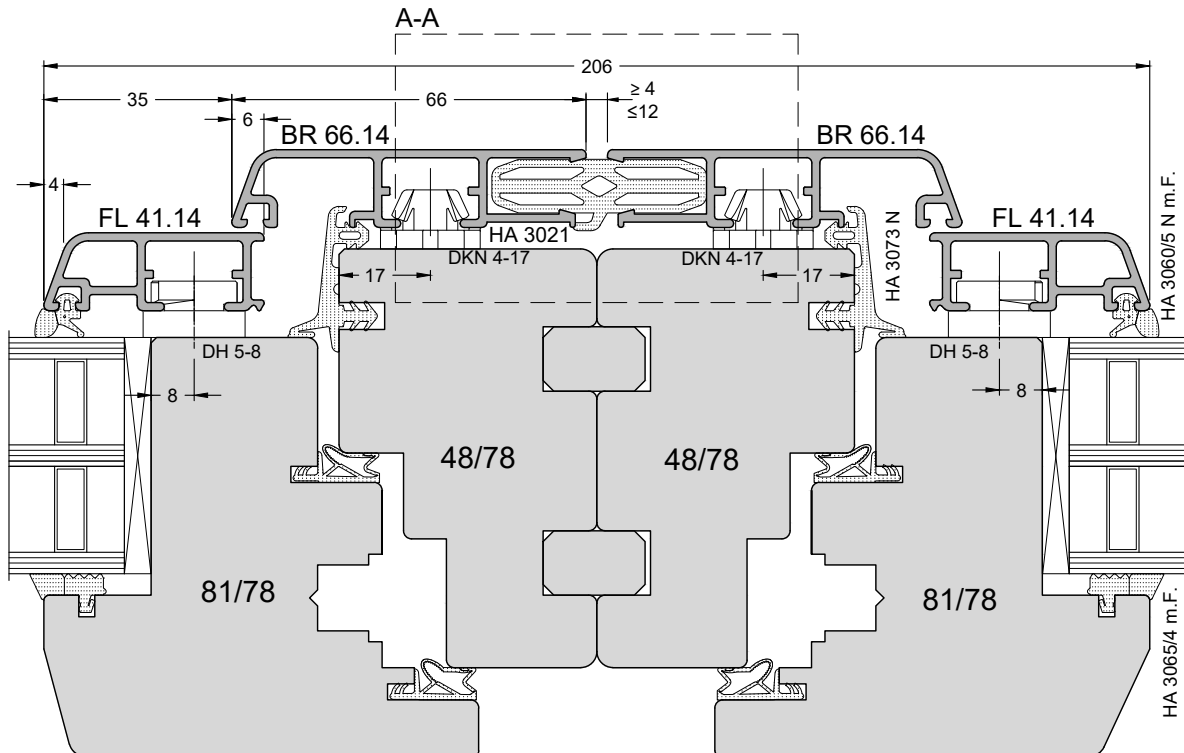
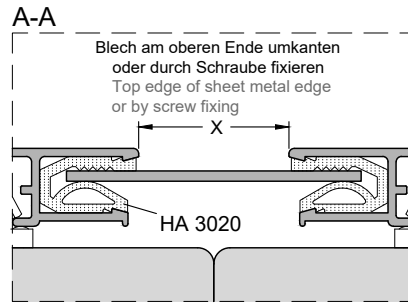
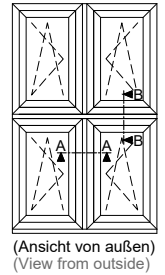


Bei horizontalen Elementkopplungen ist die
Entwässerung nach außen durchzuführen!
For horizontal element couplings, the drainage must
be carried out to the outside!

X = Variabel
X = variable

Nr. K-01093
Version: 00

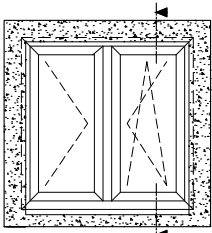
Elementkopplung
Element coupling



Bei horizontalen Elementkopplungen ist die
Entwässerung nach außen durchzuführen!
For horizontal element couplings, the
drainage must be carried out to the
outside!

X = Variabel
X = variable

Rollladenführungsprofil
Rolling shutter guide



(Ansicht von außen)
(View from outside)

3

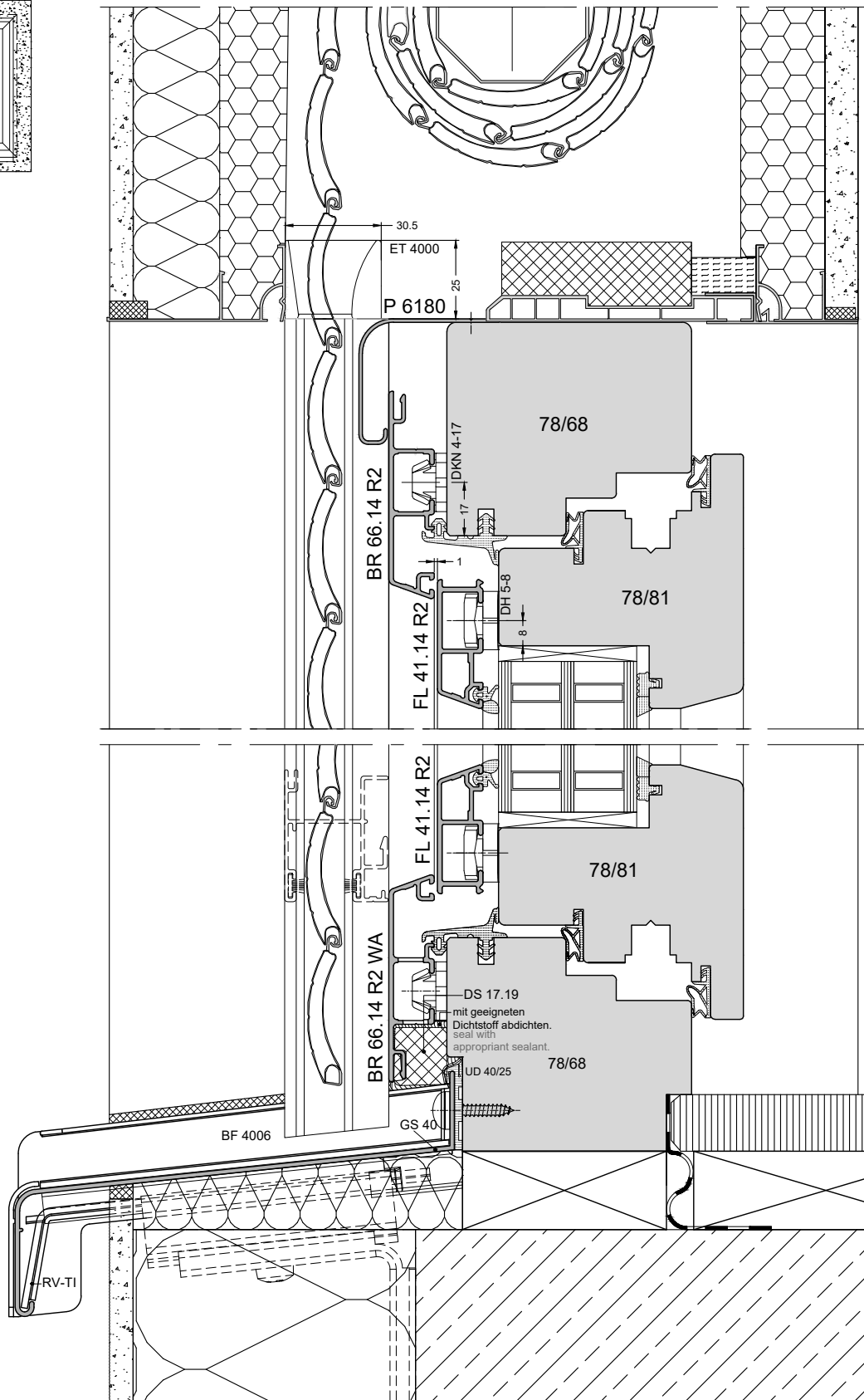
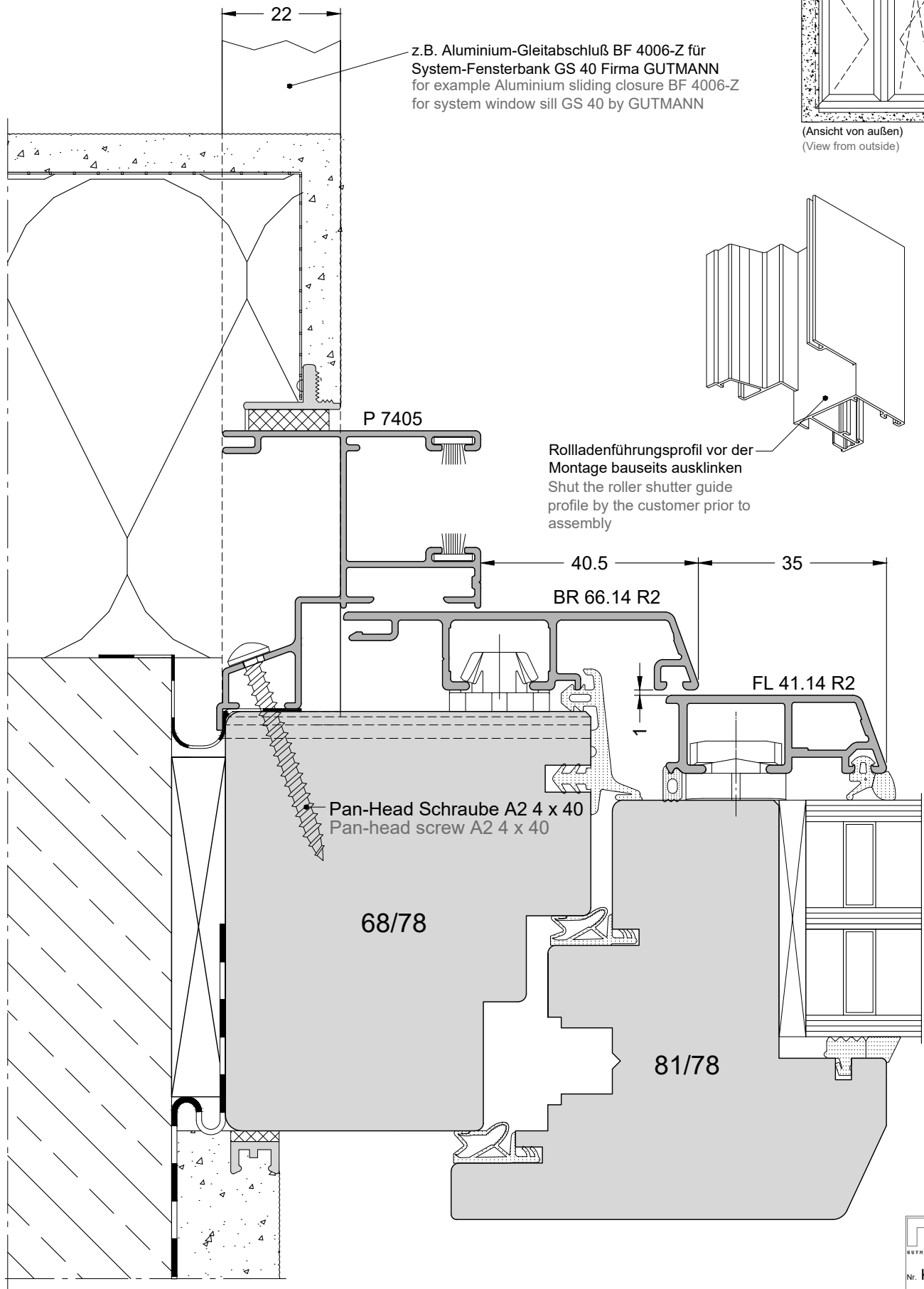


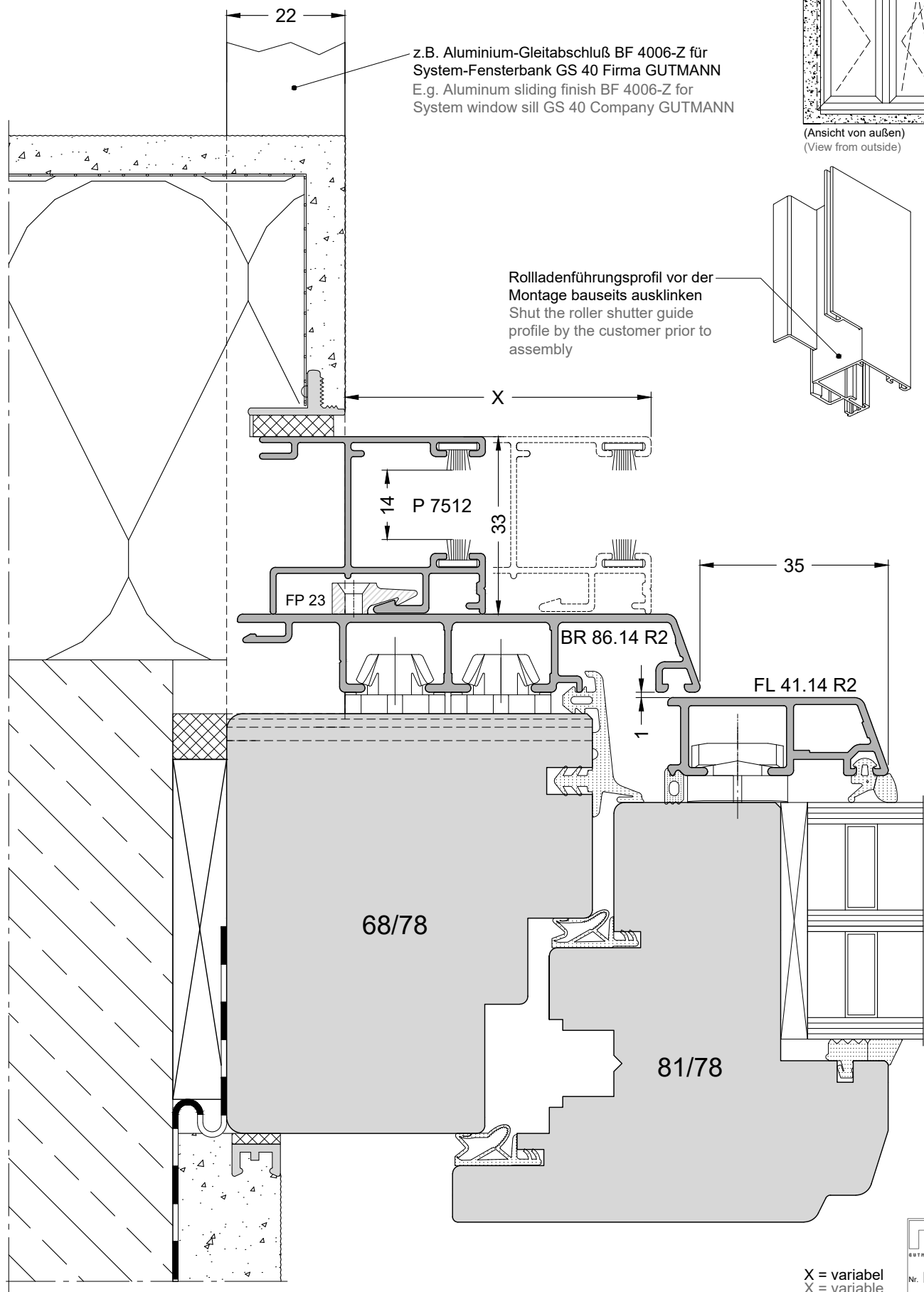
Abb. 50 % skaliert
Obj. 50 % scaled
200%

GUTMANN
Nr. K-01082
Version: 00

Rolladenführungsprofil
Rolling shutter guide



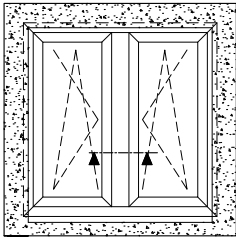
Rolladenführungsprofil
Rolling shutter guide



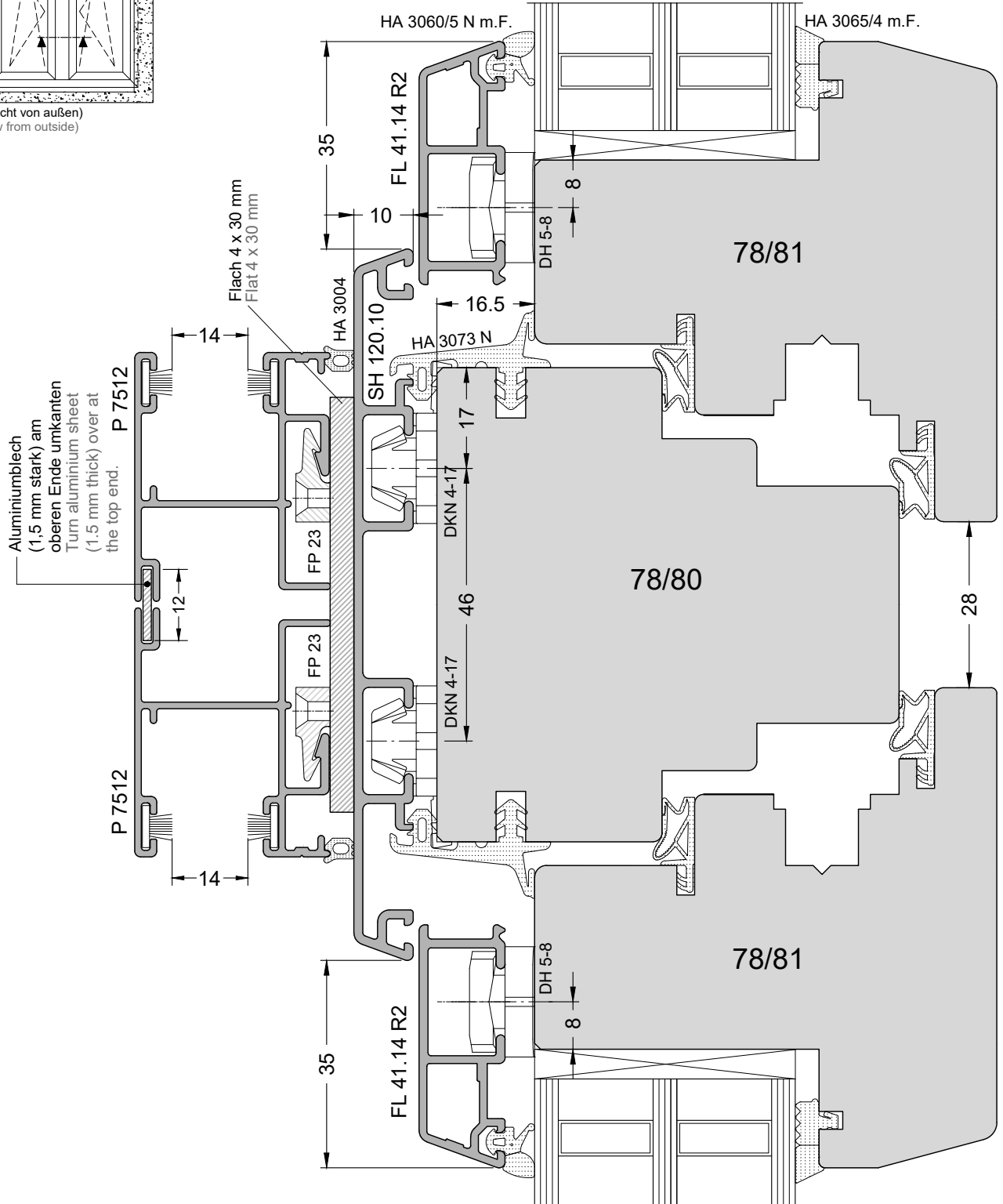
X = variabel
X = variable

Nr. K-01087
Version: 00

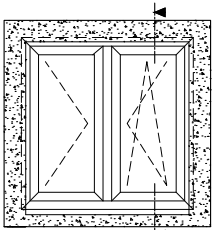
Rolladenführungsprofil, zweiflügeliges Fenster mit Setzholz
Rolling shutter guide, two-leaf window with mullion



(Ansicht von außen)
(View from outside)



Rollladenführungsprofil für außenliegende Revisionsdeckel
Rolling shutter guide for inspection caps in exterior position



(Ansicht von außen)
(View from outside)

3

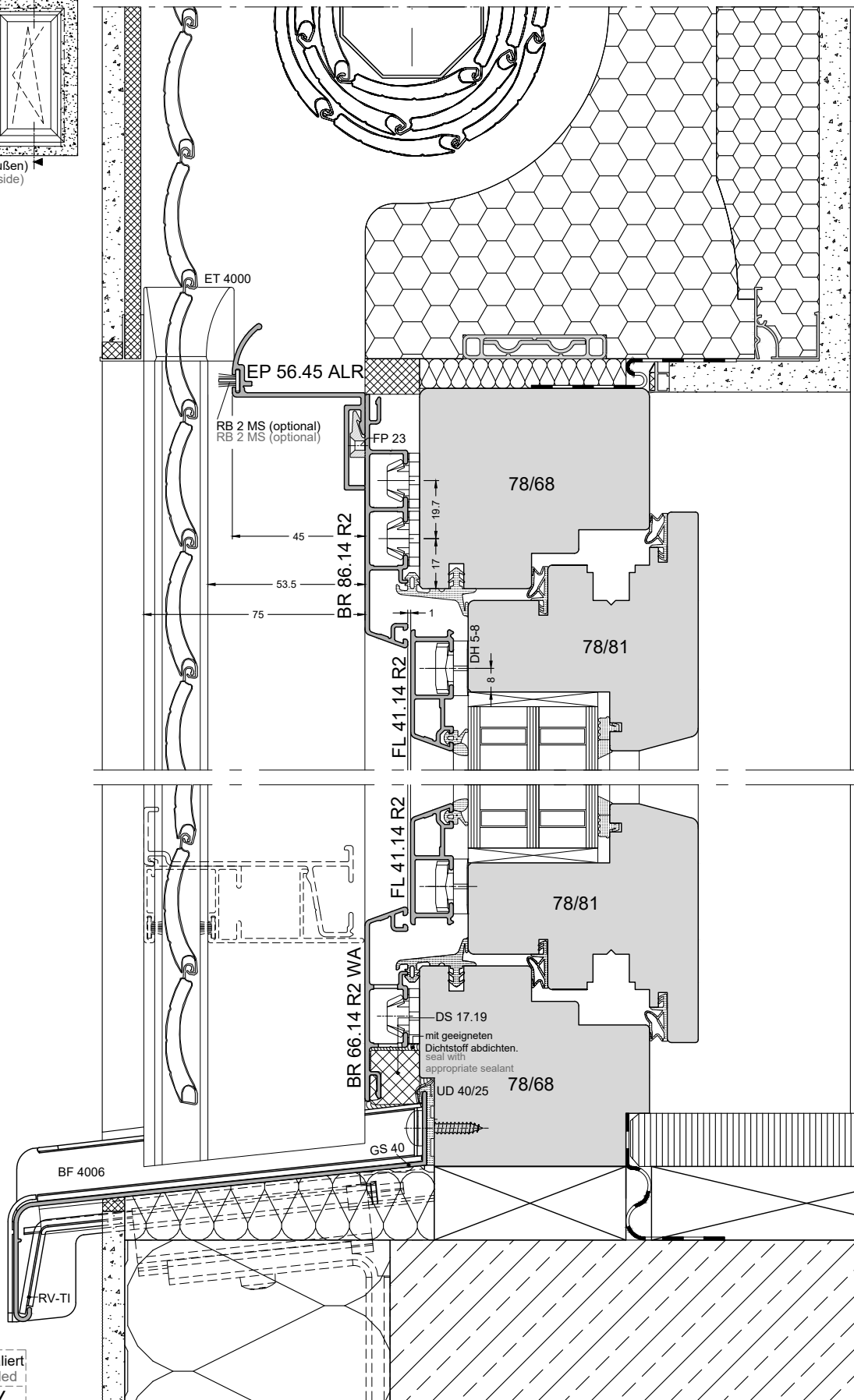
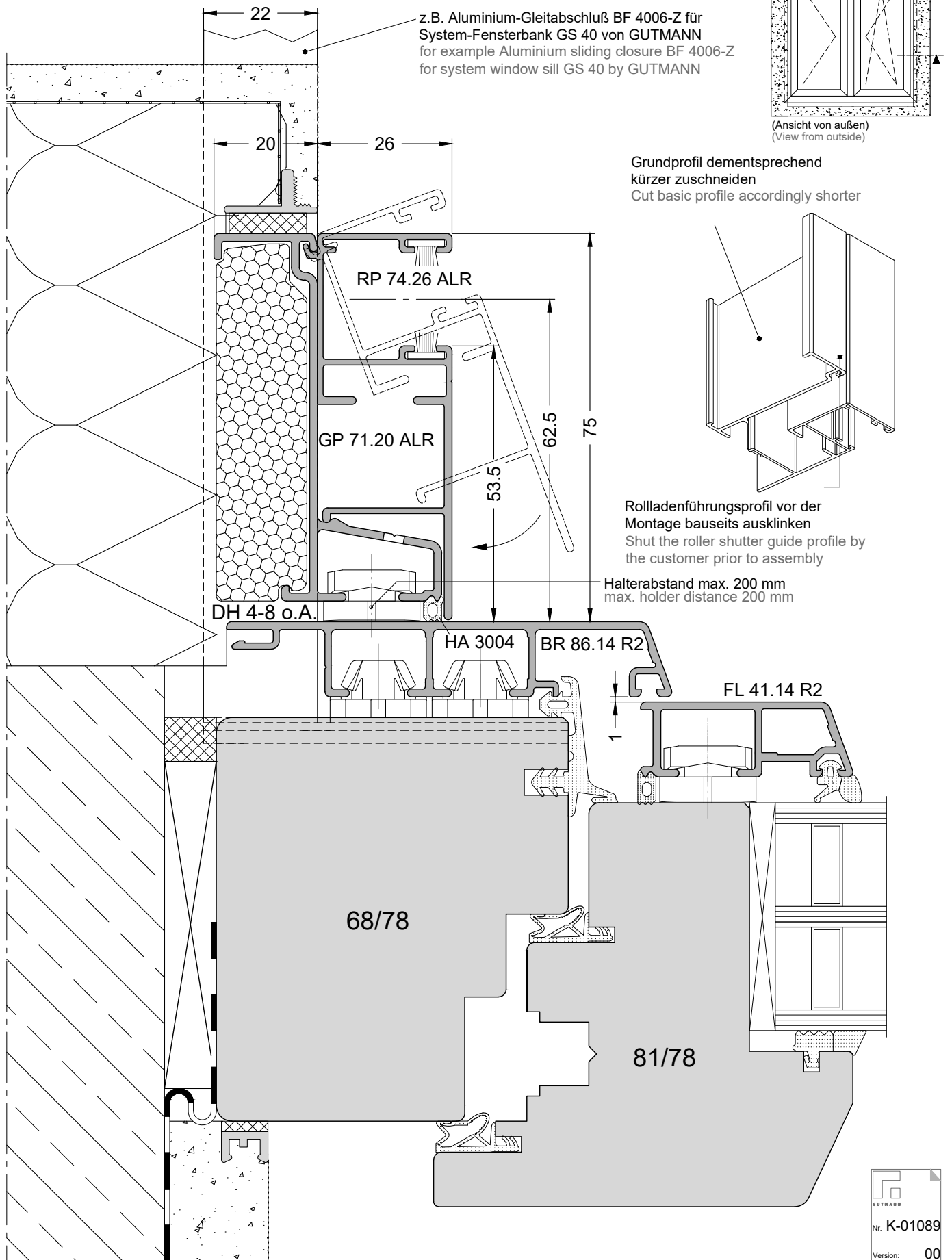


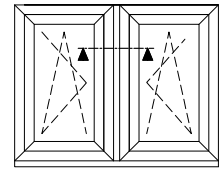
Abb. 50 % skaliert
Obj. 50 % scaled
200%

GUTMANN
Nr. K-01088
Version: 00

Rolladenführungsprofil
Rolling shutter guide



Elementkopplung
 Element coupling



(Ansicht von außen)
 (View from outside)

3

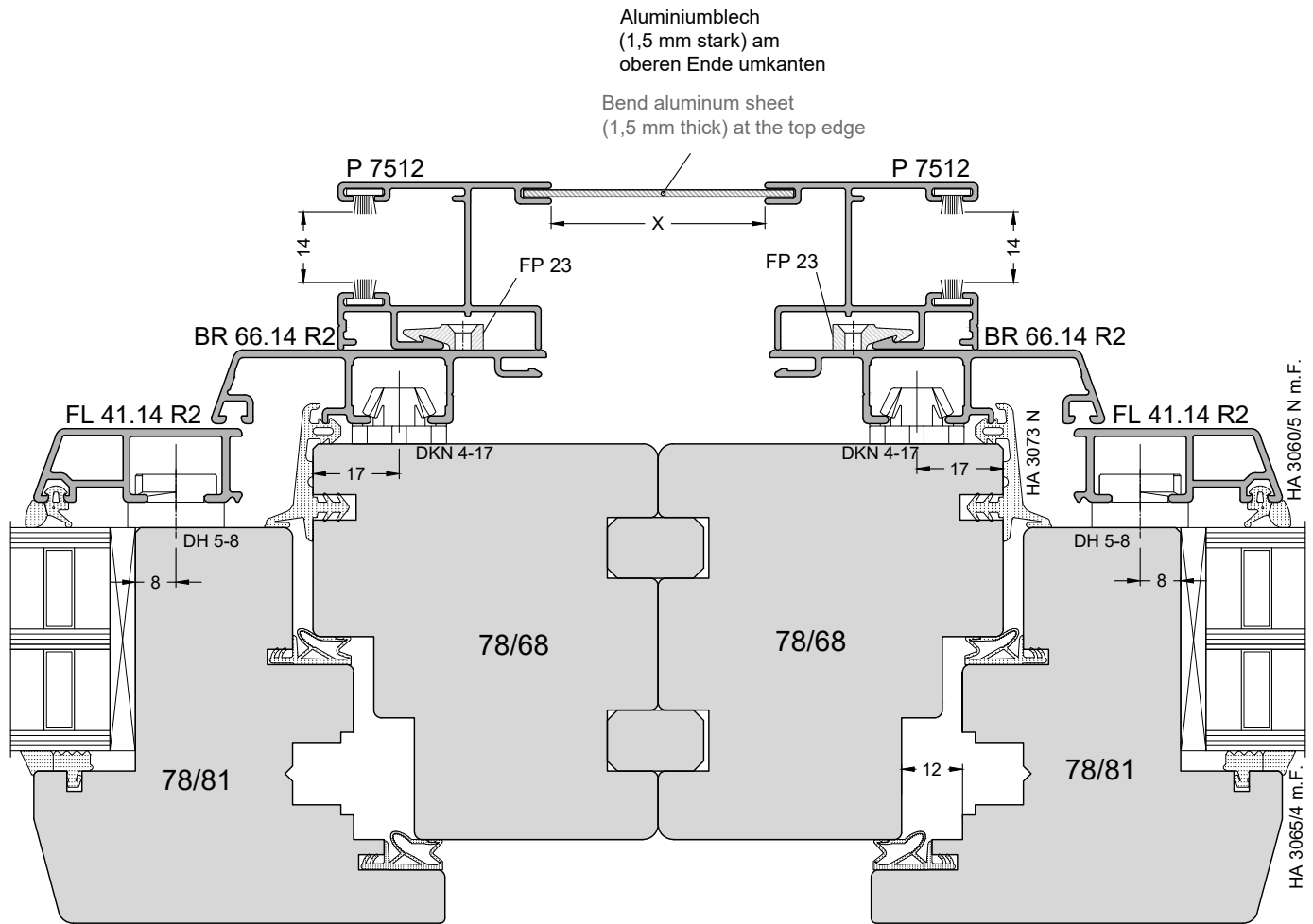
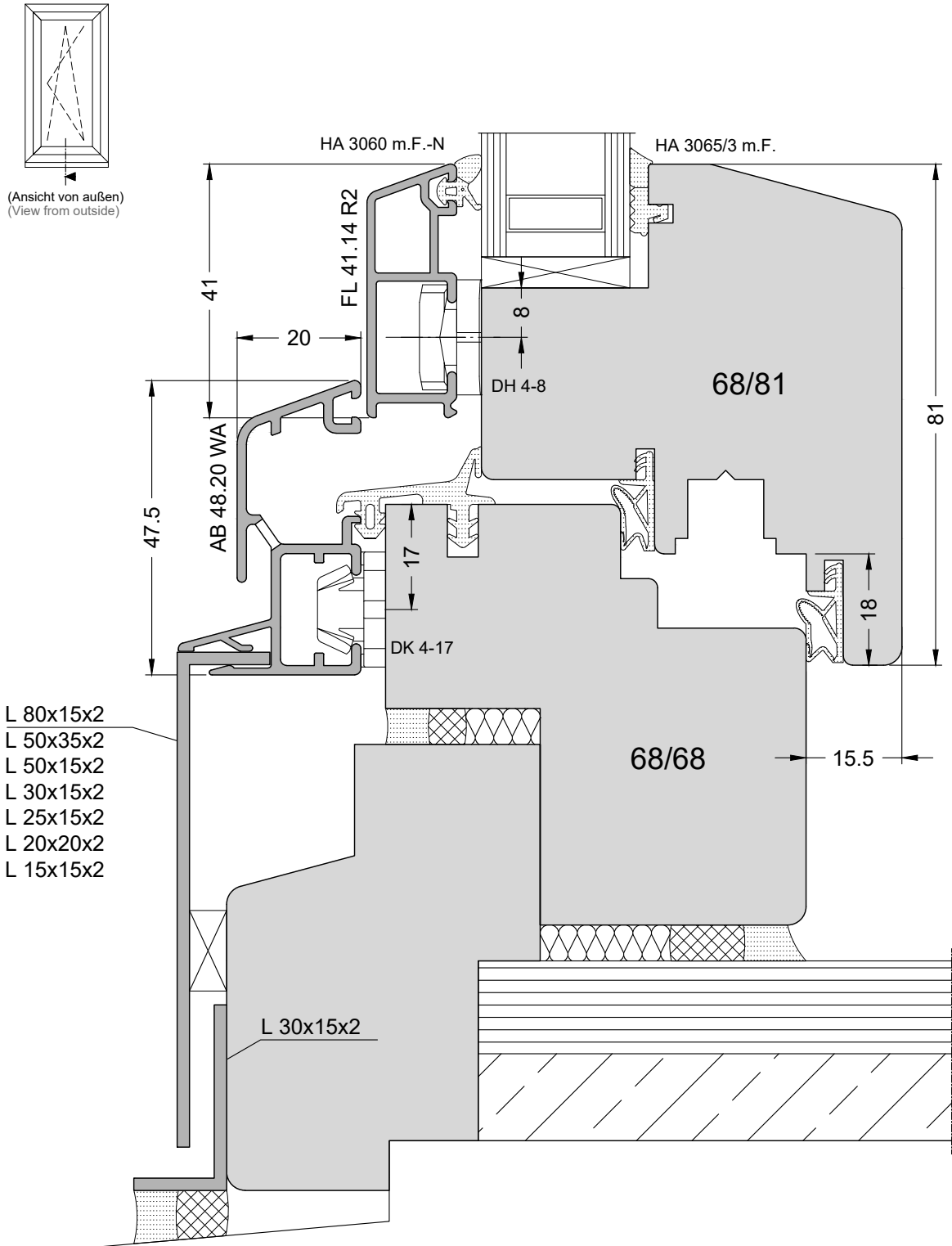


Abb. 71% skaliert
 Obj. 71% scaled
 141%

X = Variabel
 X = variable

GUTMANN
 Nr. K-01095
 Version: 00

Altbausanierung
Renovation of old buildings



Einbaubeispiele
Installation examples

3

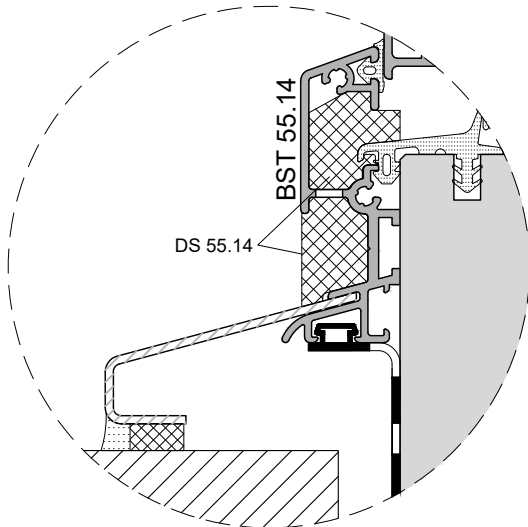
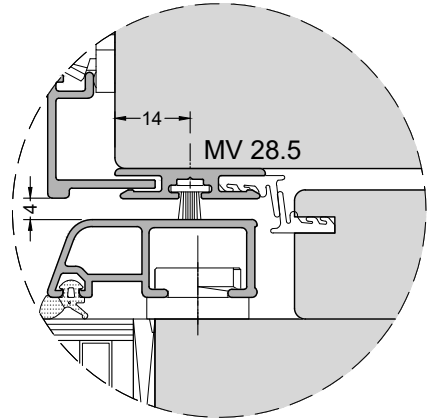
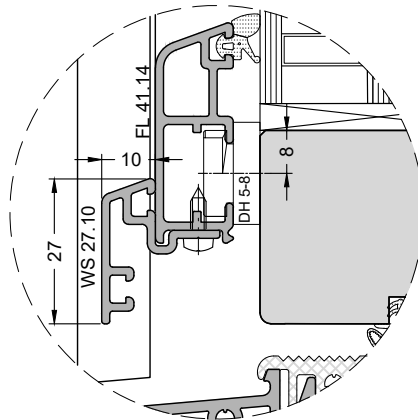
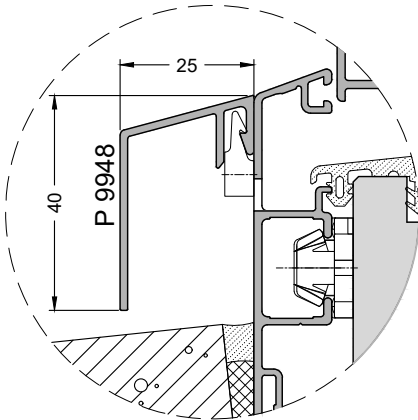
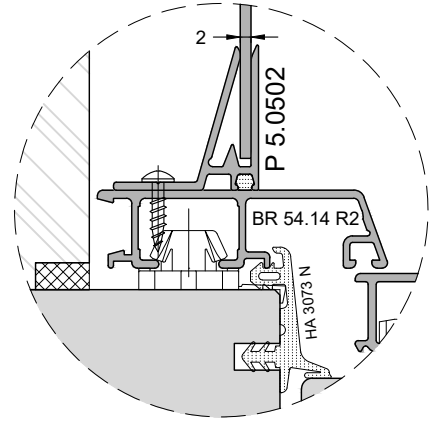
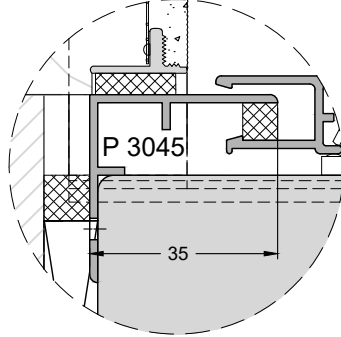
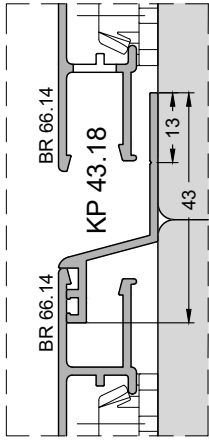
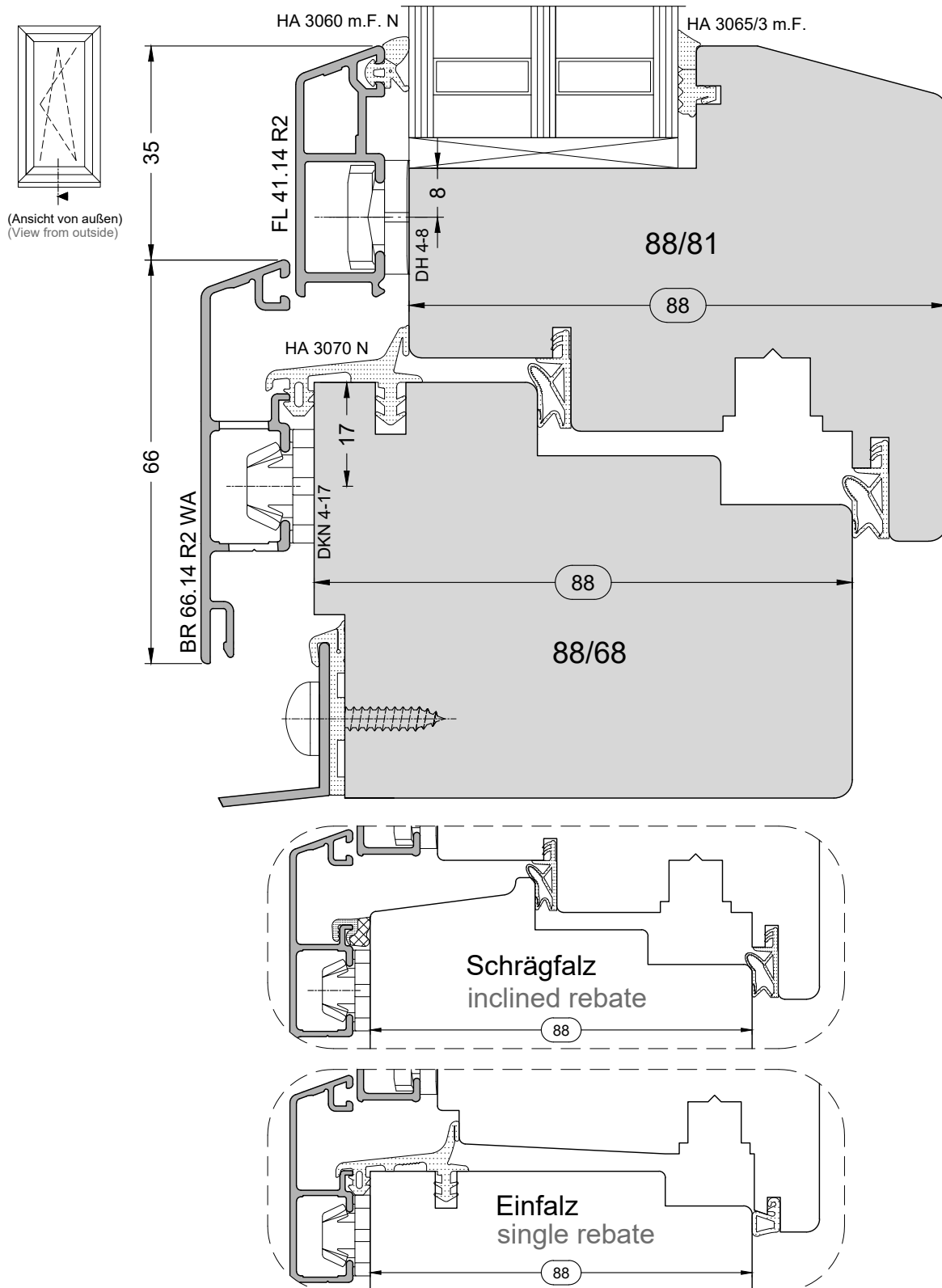


Abb. 71% skaliert
 Obj. 71% scaled
 ⊕ 141%

GUTMANN
 Nr. K-01374
 Version: 00

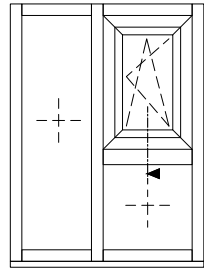
Drehkipfenster, Holz Vertikalschnitt, Holz-Alu-System MIRA, **Passivhaus**
Tilt & turn window, wood vertical cross-section, MIRA wood-aluminium system, **passive house**



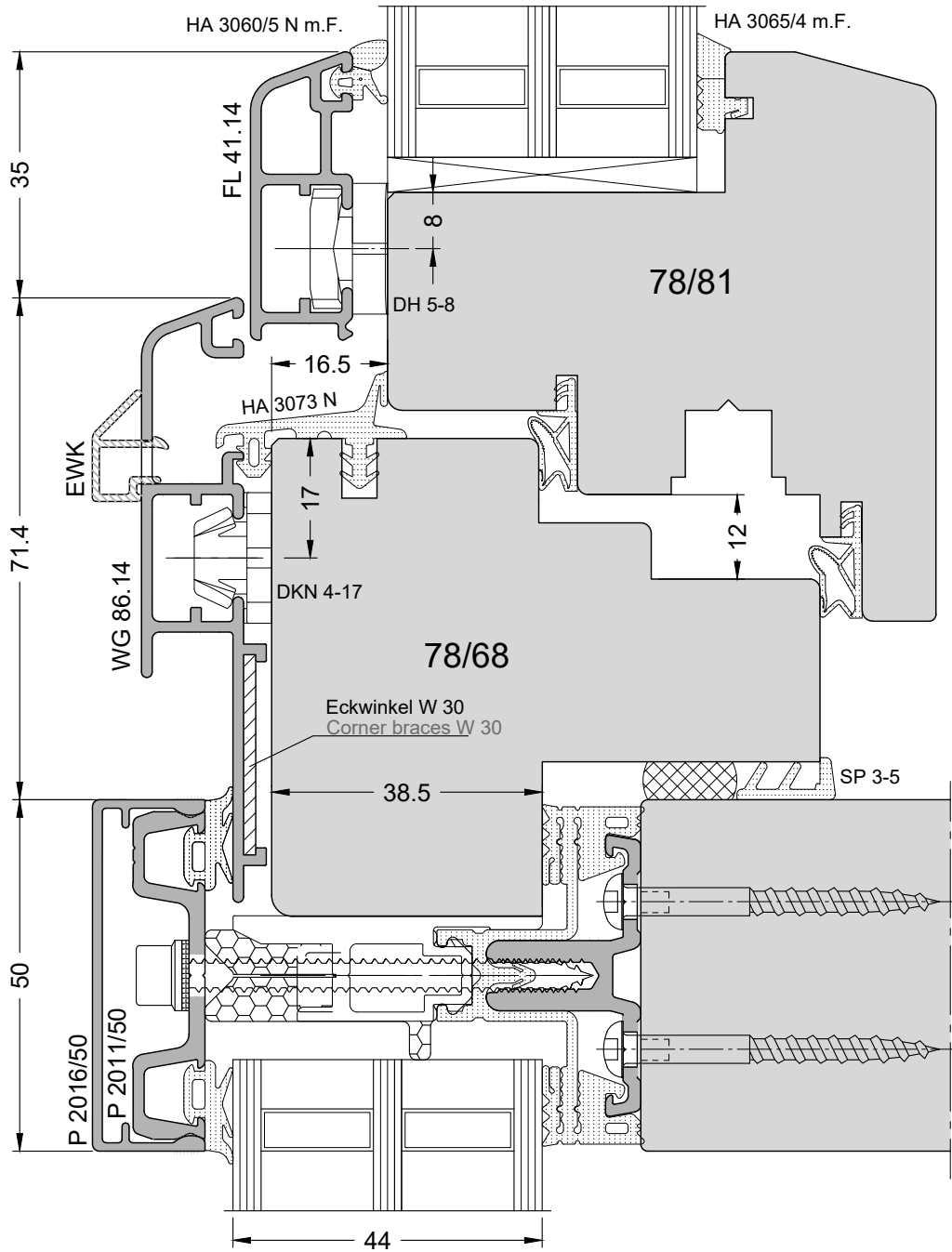
Rahmenmaterial frame material	Fichte / Tanne / Meranti Holz - Rohdichte: Spruce / Fir / Meranti bulk density:	430 - 450 kg/m ³
Glasabstandshalter Glass spacer Swisspacer-V / Swisspacer Ultimate	U _g 0,6 W/m ² K	

Profil-, Glas- und Systemauswahl nach GAS 12-003679-PR01
Profile, glass and system selection according to GAS 12-003679-PR01

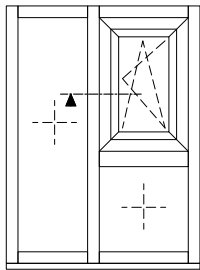
Einspannrahmen in Pfosten-Riegel Fassade LARA GF
 Panel frame in mullion and transom curtain wall LARA GF



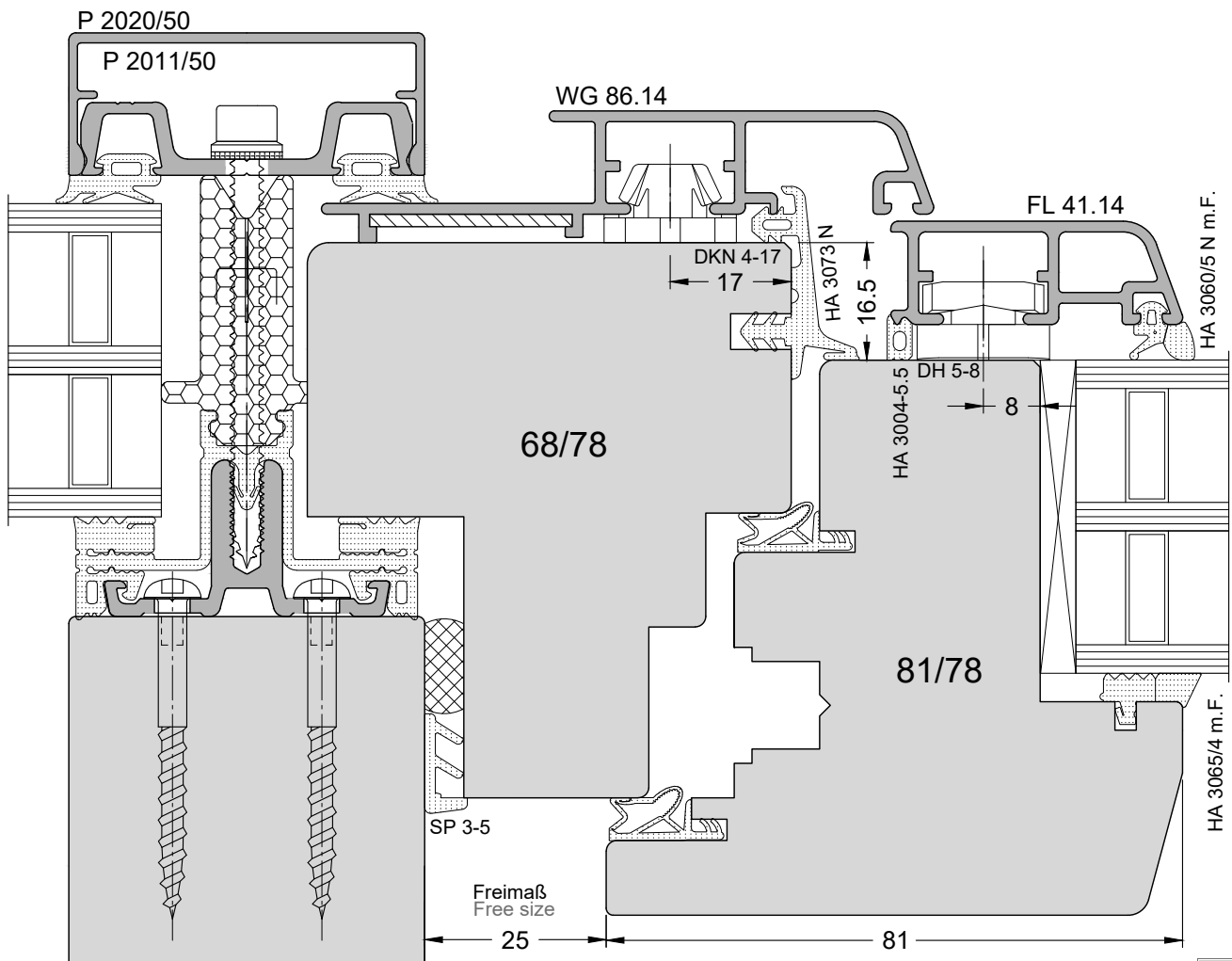
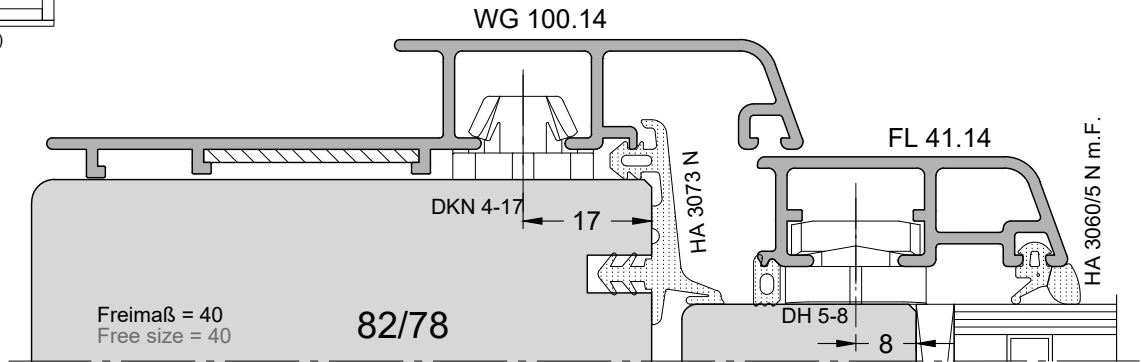
(Ansicht von außen)
 (View from outside)



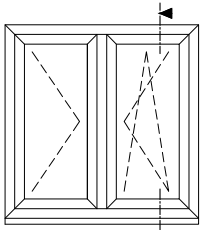
Einspannrahmen in Pfosten-Riegel Fassade LARA GF
Panel frame in mullion and transom curtain wall LARA GF



(Ansicht von außen)
(View from outside)



Drehkippfenster, schraubenlose Halter
Tilt & turn window, screwless holder



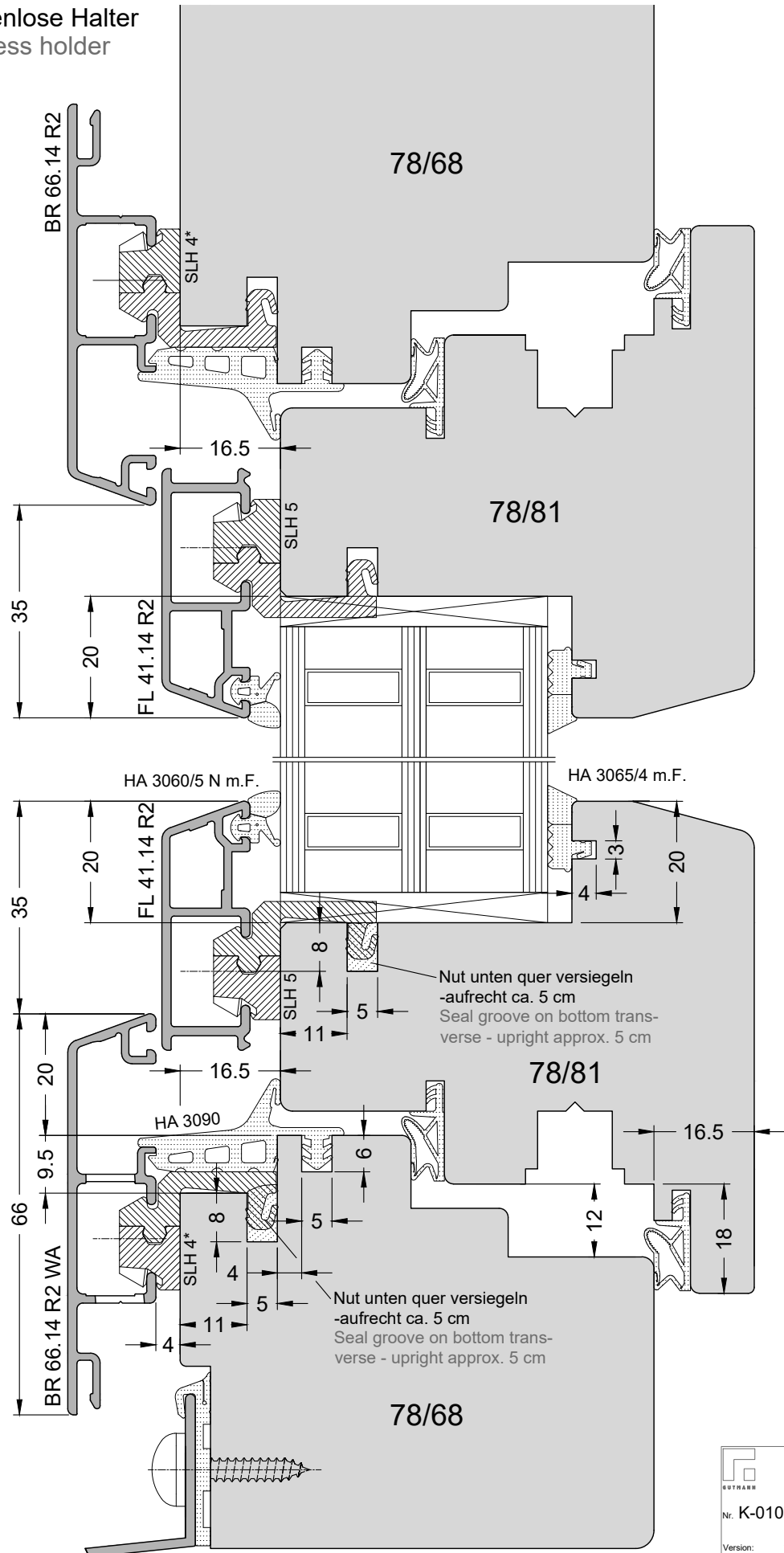
(Ansicht von außen)
(View from outside)

3

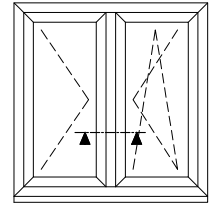
Hinweis:
Maße beziehen sich auf fertig montierte Flügel und endbehandelte Oberflächen!
Note:
The dimensions apply to completely assembled sashes and finished surfaces.

*Zur Erleichterung der Montage der Dichtung HA 3090 kann der Halter SLH 5 verwendet werden

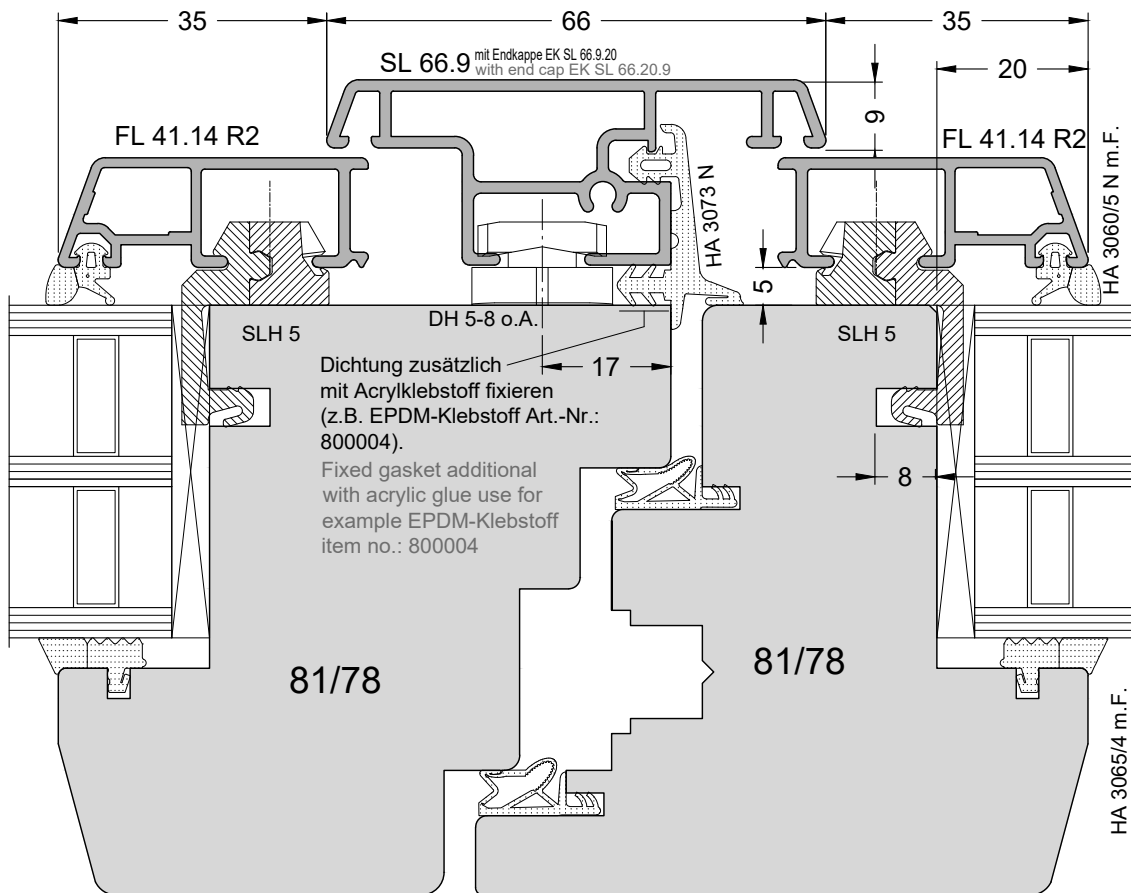
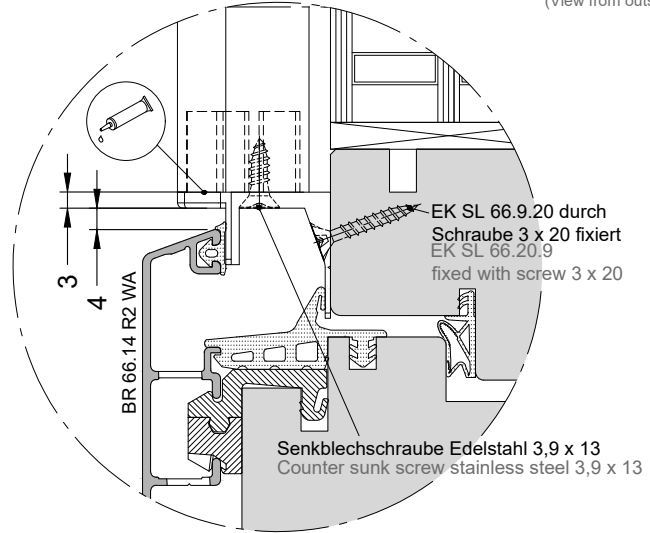
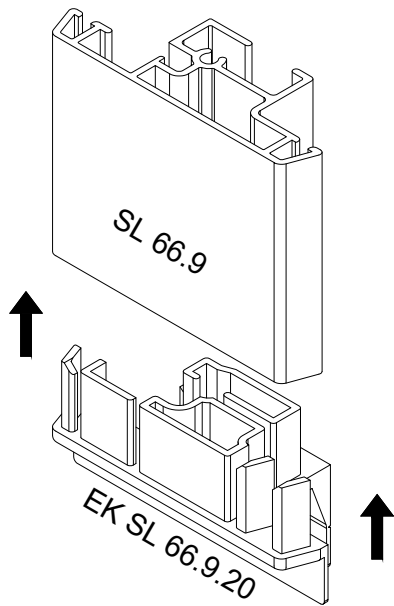
For easy montening of the gasket HA 3090 you can use the holder SLH 5



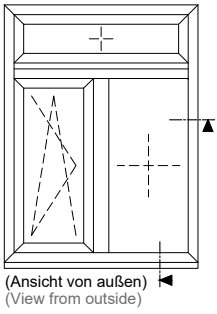
Drehkipfenster mit Stulp, schraubenlose Halter
Turn and tilt window with cuff, screwless holder



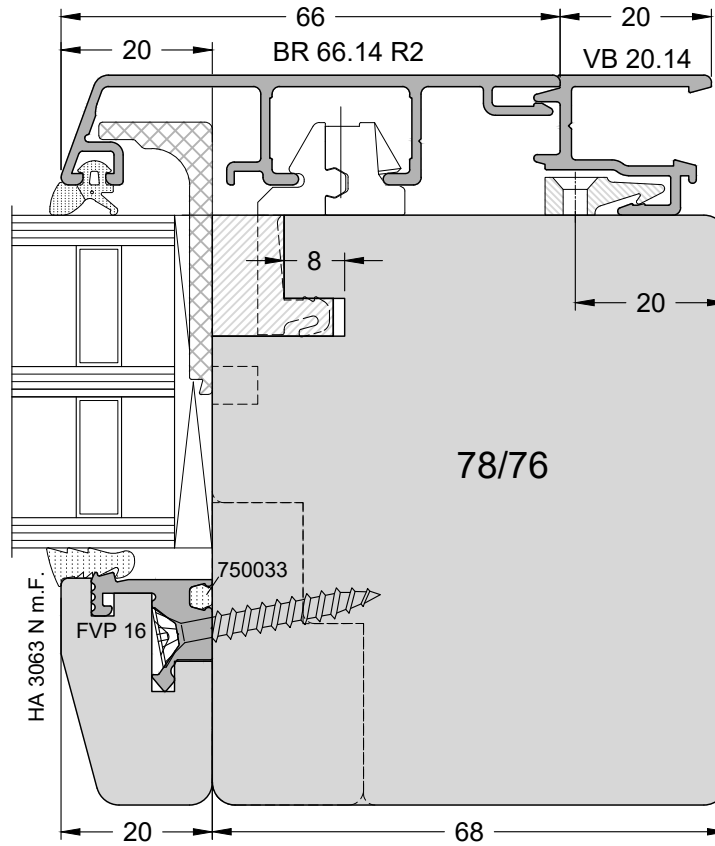
(Ansicht von außen)
(View from outside)



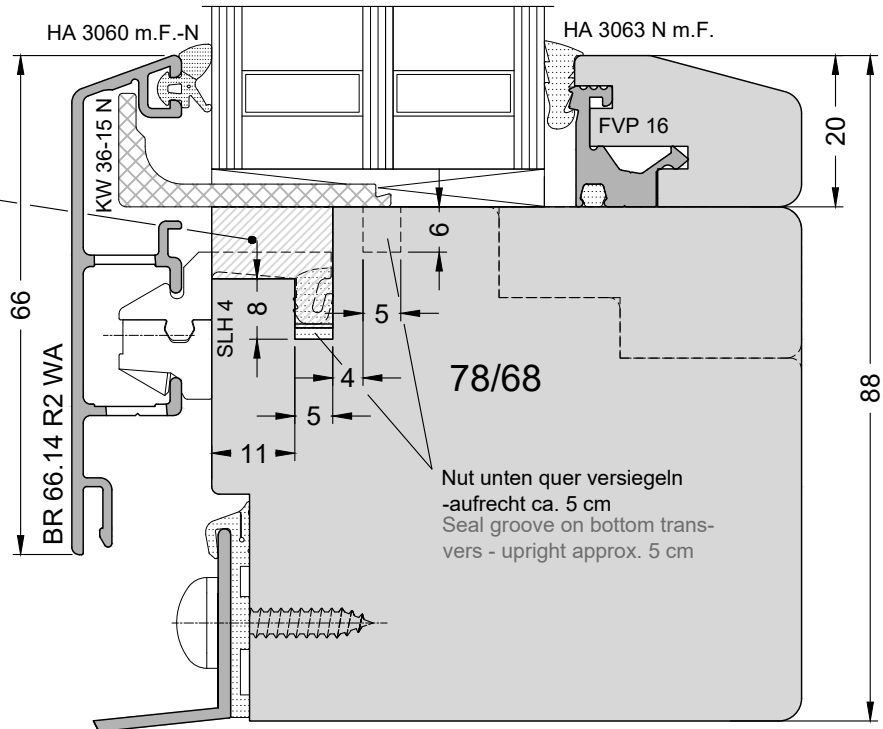
Zweiteiliges Fenster Festverglasung, schraubenlose Halter
Two-leaf window fixed glazing, screwless holders



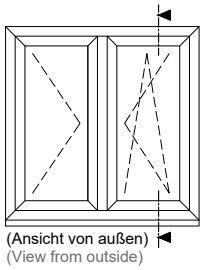
3



Holzprofil ca. 100 mm nur an den Auflagepunkten für Verklotungsbrücken und Aussteifungswinkeln
Wood profile approx. 100 mm only at glass seat point for blocking briges and corner braces

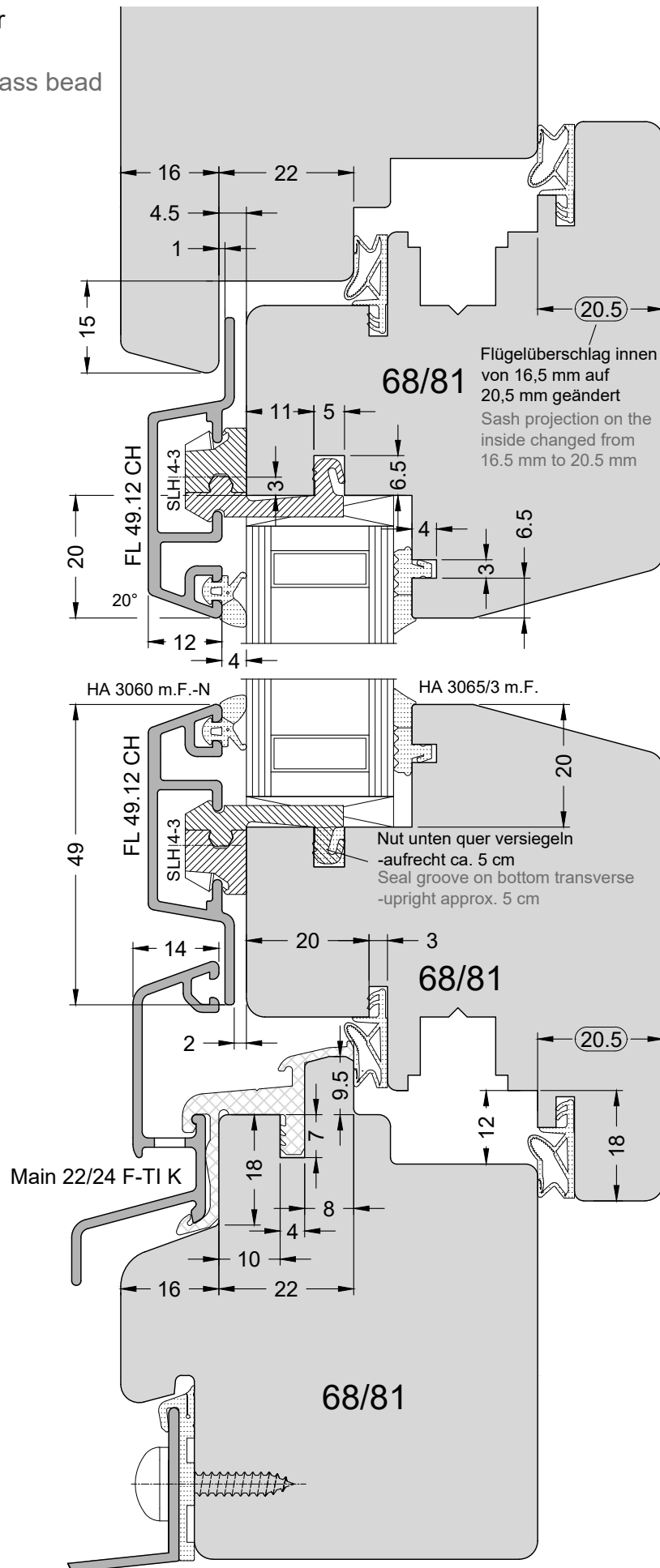


Holzfenster, mit angefräster
Glasleiste und Alu-Flügel
Wood window, with milled glass bead
and wood-aluminium sash

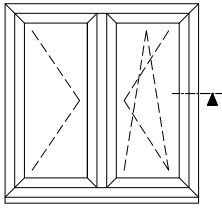


(Ansicht von außen)
(View from outside)

Hinweis:
Maße beziehen sich auf
fertig montierte Flügel
und endbehandelte Oberflächen!
Note:
The dimensions apply to
completely assembled sashes
and finished surfaces!

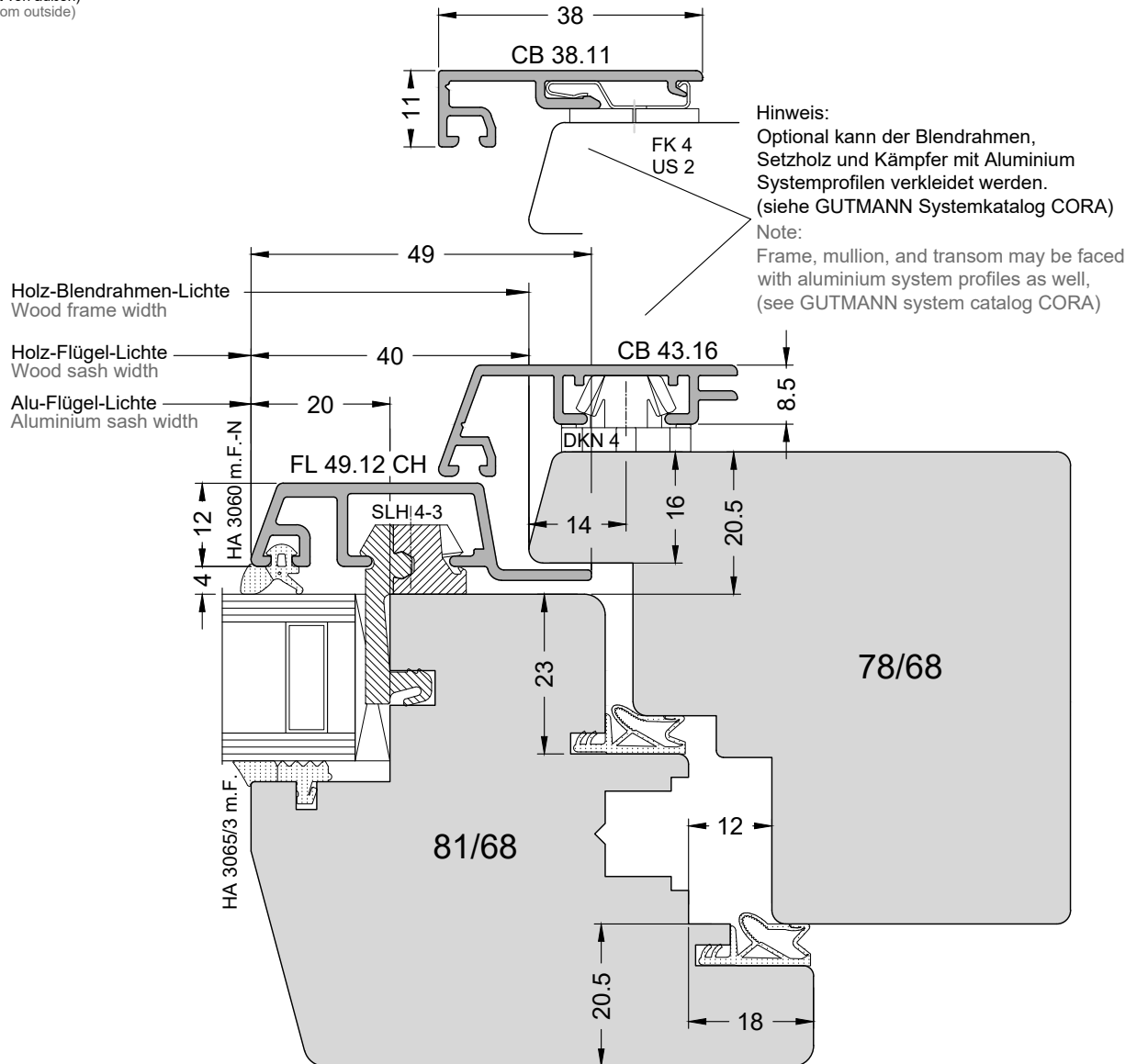


Holzfenster, mit angefräster Glasleiste und Alu-Flügel und Rahmenverkleidung
Wood window, with mild glass bead and wood-aluminium sash and frame face work



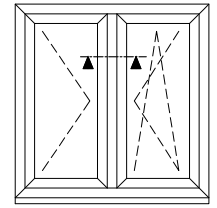
(Ansicht von außen)
(View from outside)

3

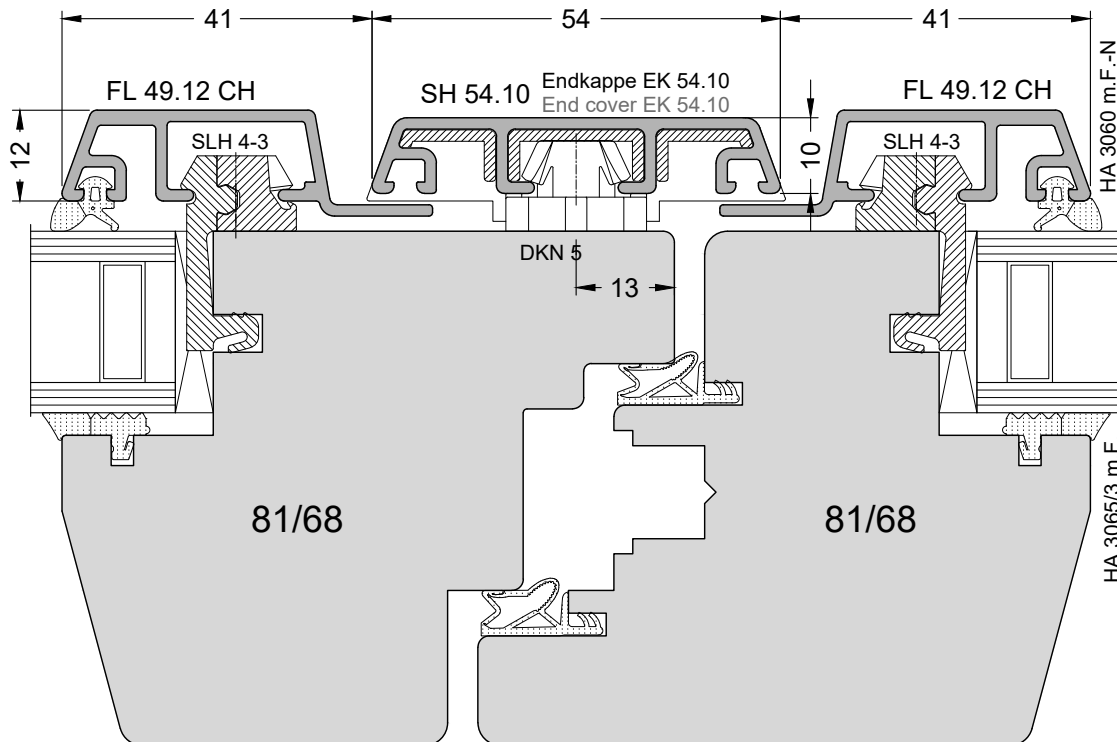
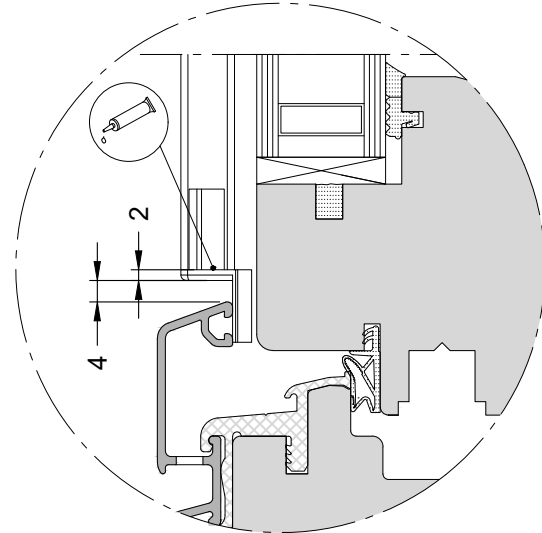
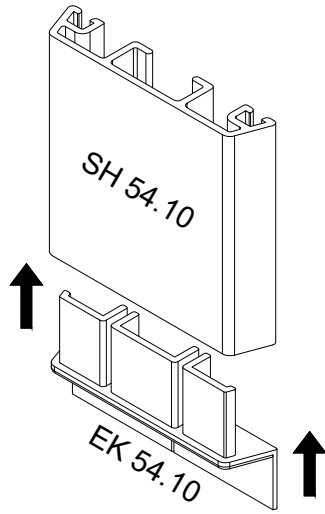


Holzfenster, Stulp, mit angefräster Glasleiste und Alu-Flügel

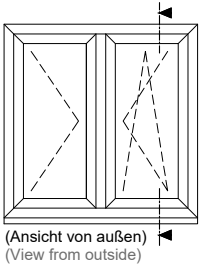
Wood window, double rebate, with mild glass bead and wood-aluminium sash



(Ansicht von außen)
(View from outside)

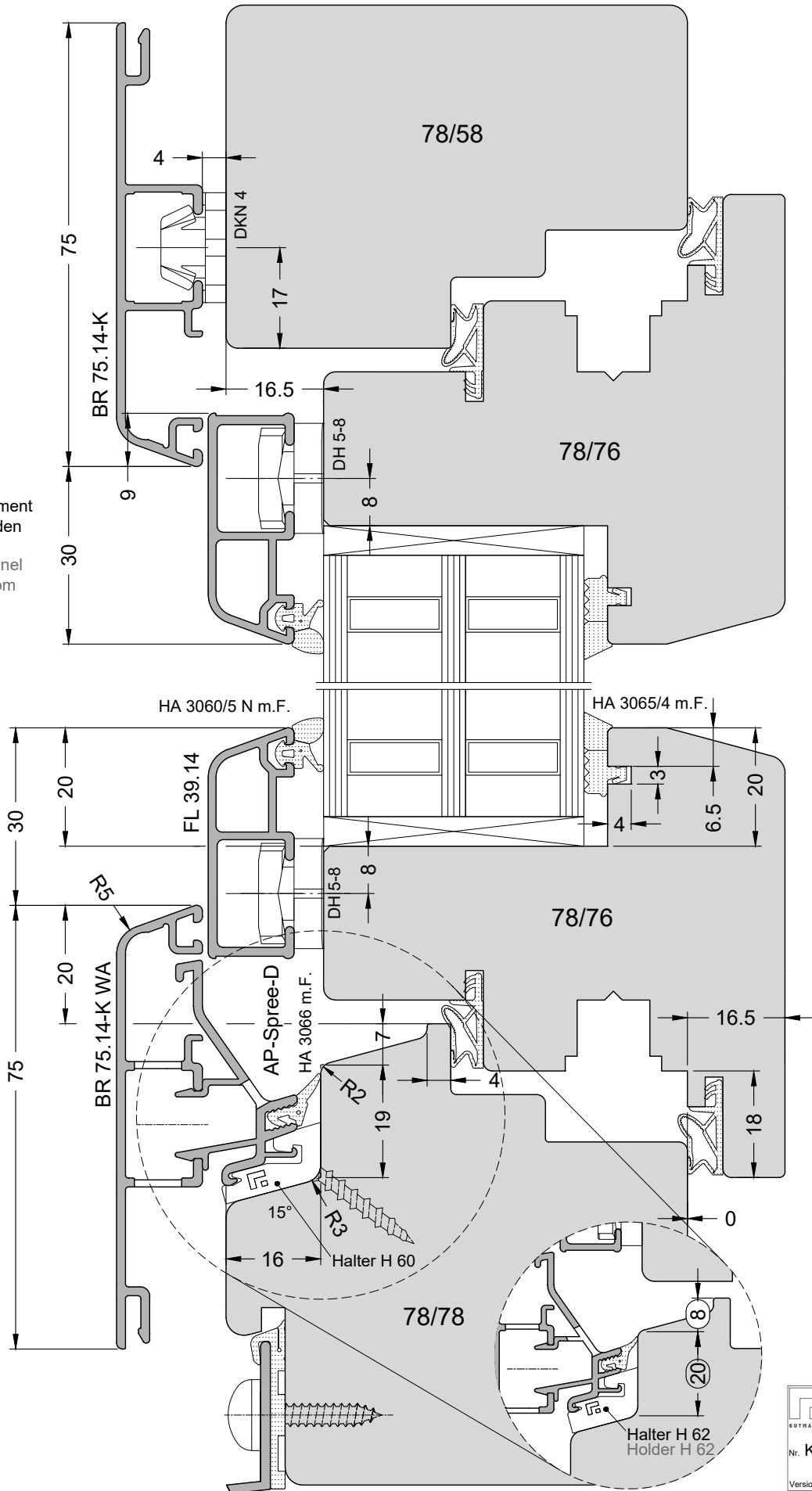


Drehkippenfenster,
MIRA Spree
Tilt & turn window,
MIRA Spree



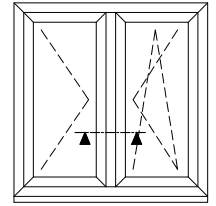
3

Hinweis: Als Einspannelement
für Pfosten-Riegel-Fassaden
nicht geeignet!
Note: Not suitable as a panel
element for mullion-transom
curtain walls!

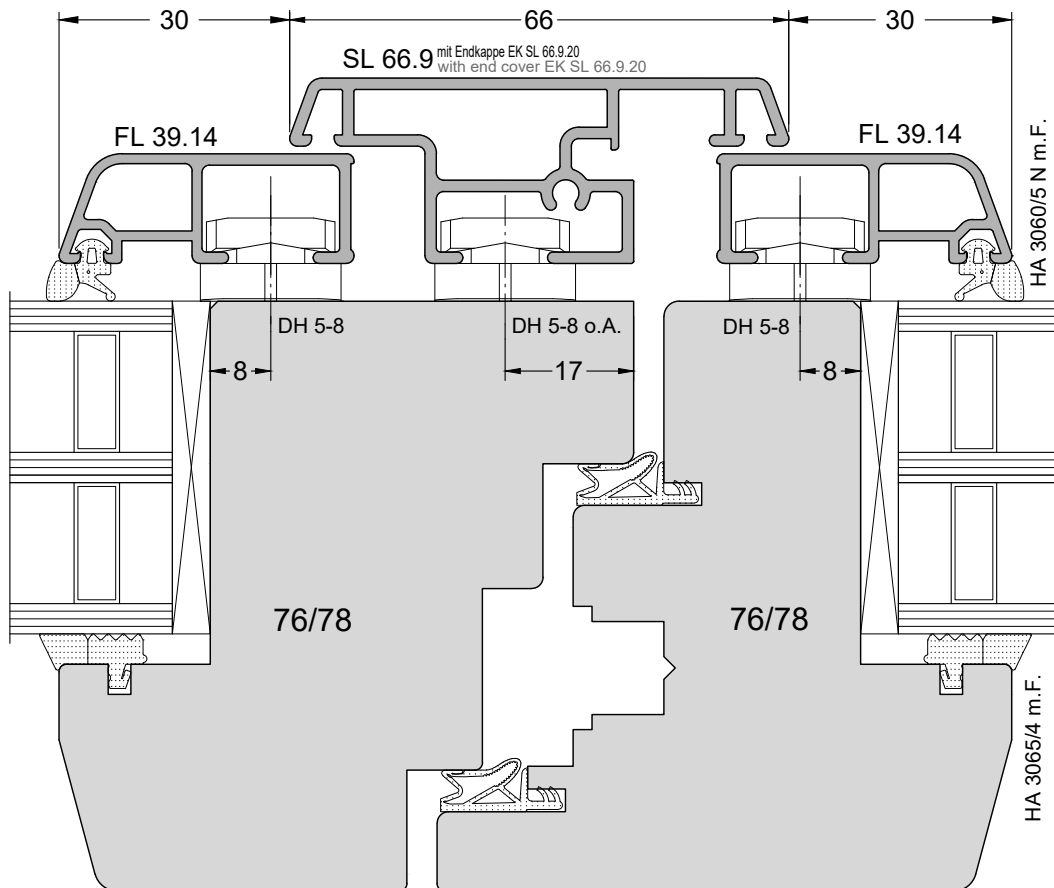
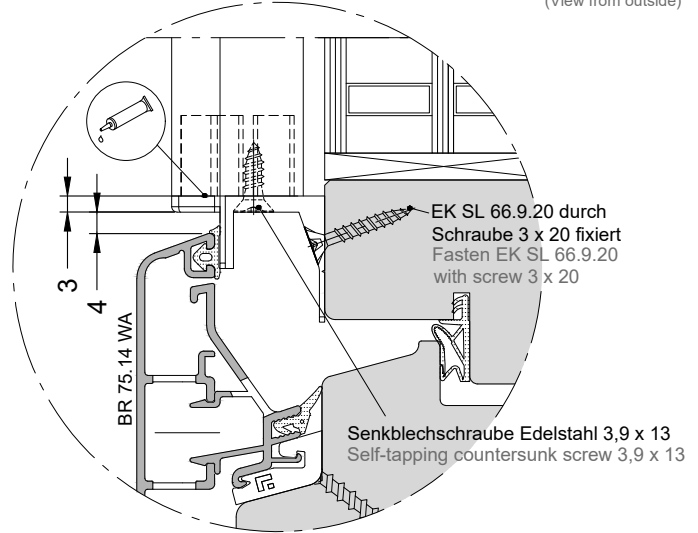
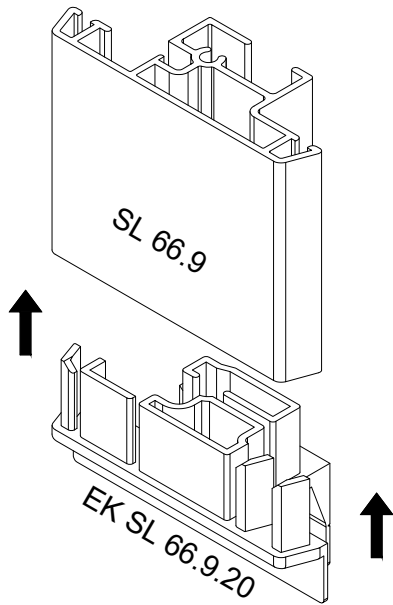


Nr. K-01099
Version: 00

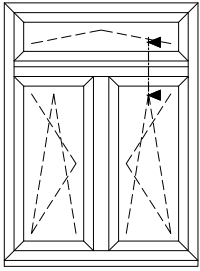
Drehkipfenster mit Stulp, MIRA Spree
Tilt & turn window with double rebate, MIRA Spree



(Ansicht von außen)
(View from outside)

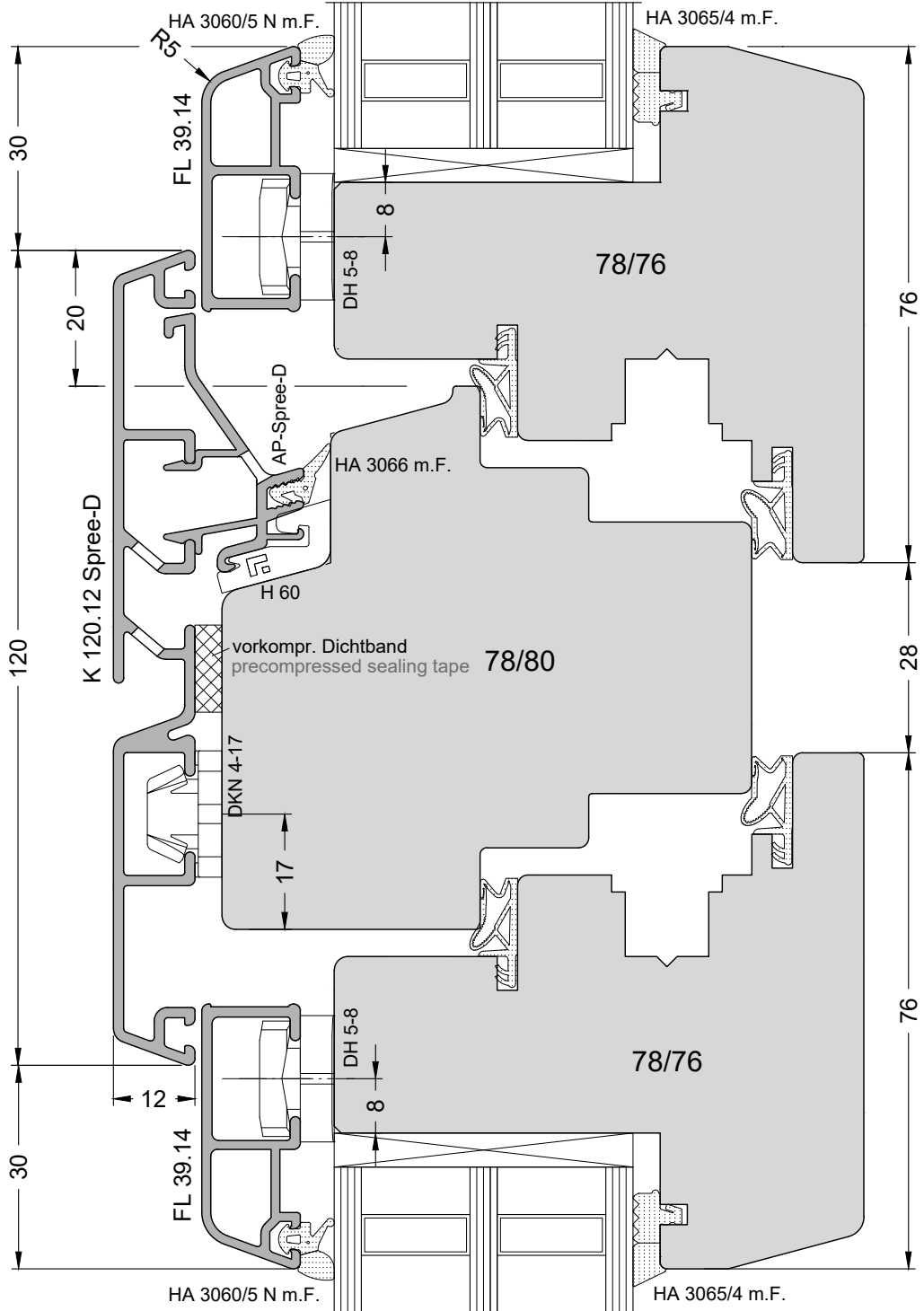


Zweiflügeliges Fenster, mit Oberlicht, mit Kämpfer
Double sash window, with transom window, with transom

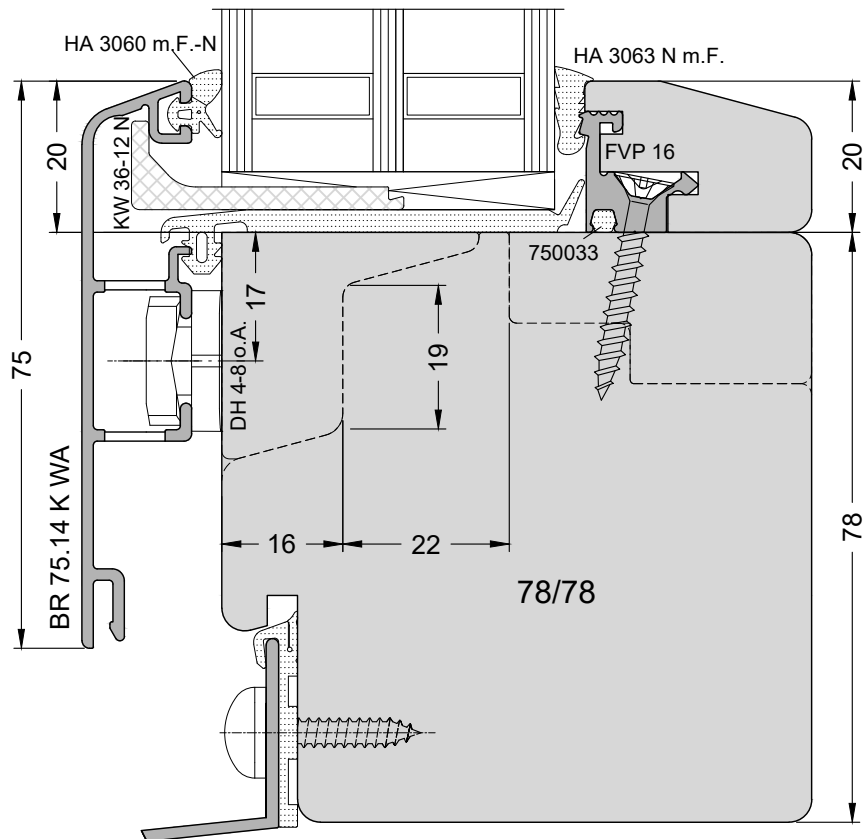
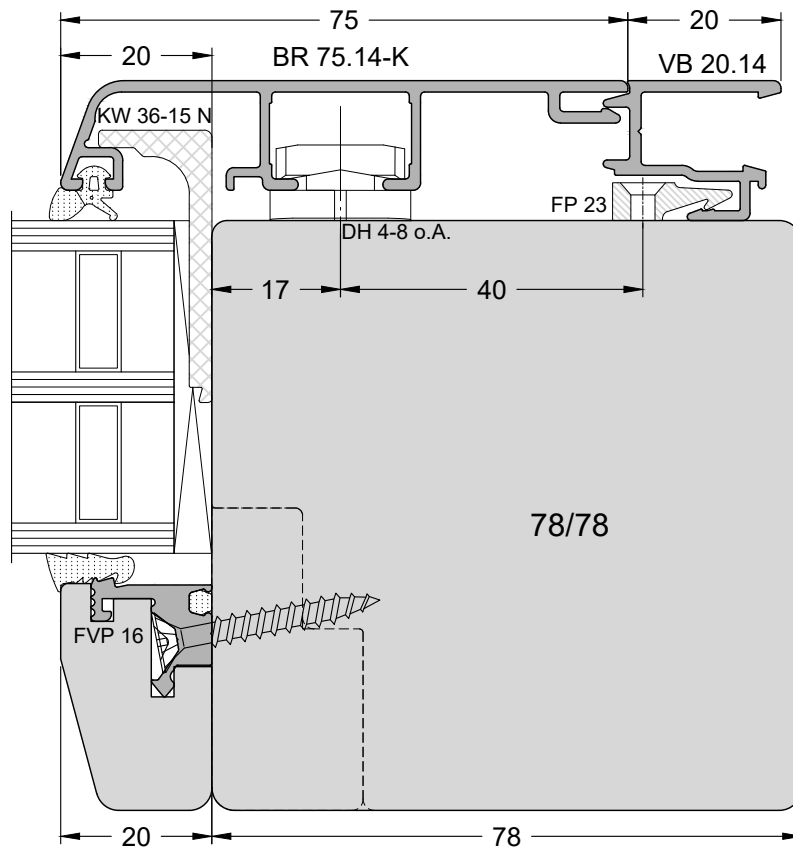
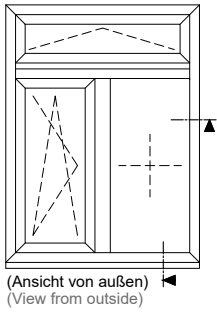


(Ansicht von außen)
(View from outside)

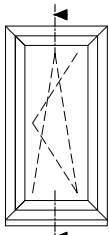
3



Zweiteiliges Fenster Festverglasung, MIRA Spree
Two-part window fixed glazing, MIRA Spree

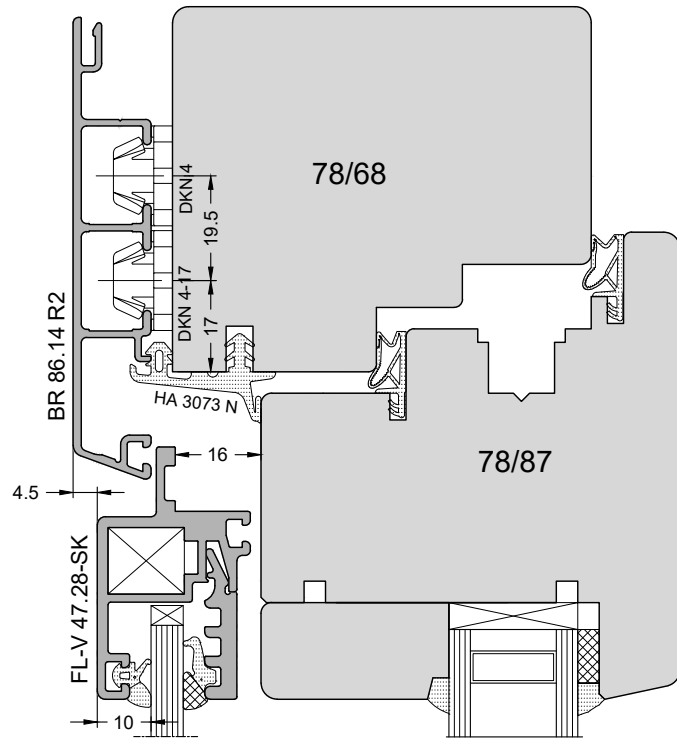


Verbundflügelkonstruktion
Composite sash construction



(Ansicht von außen)
(View from outside)

3



min. 35 mm für Jalousie
min. 35 mm for blinds

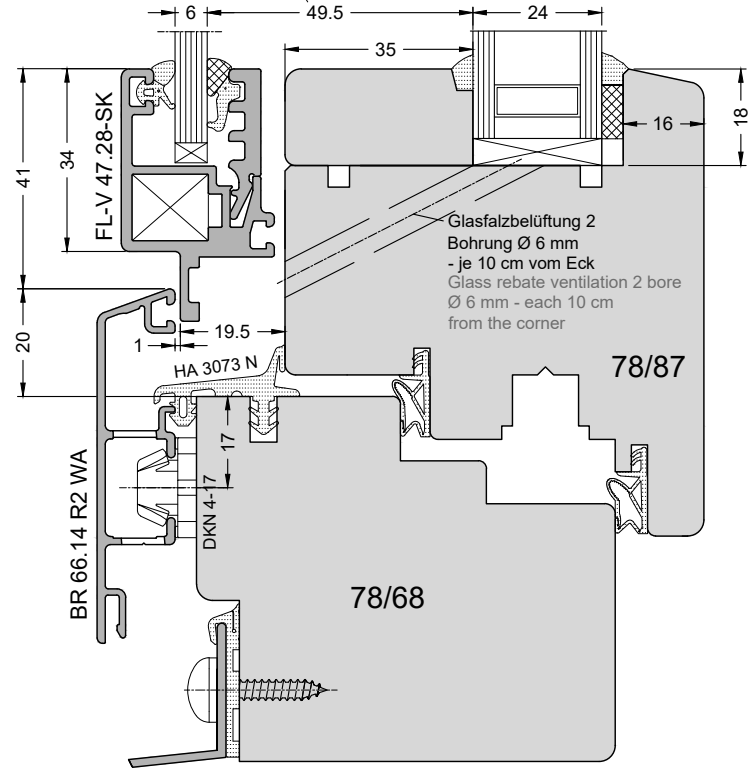


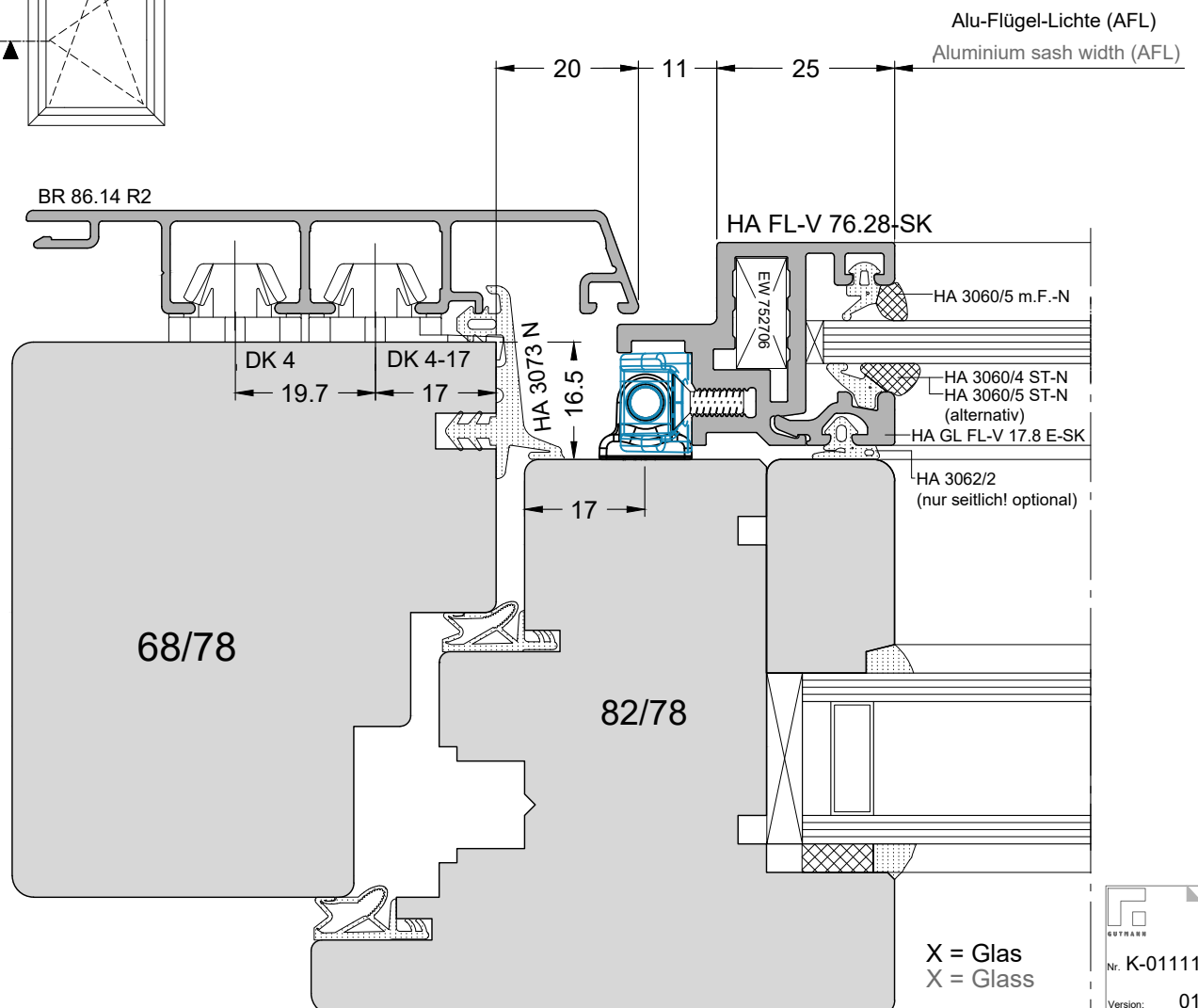
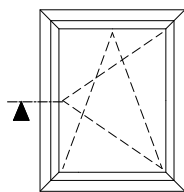
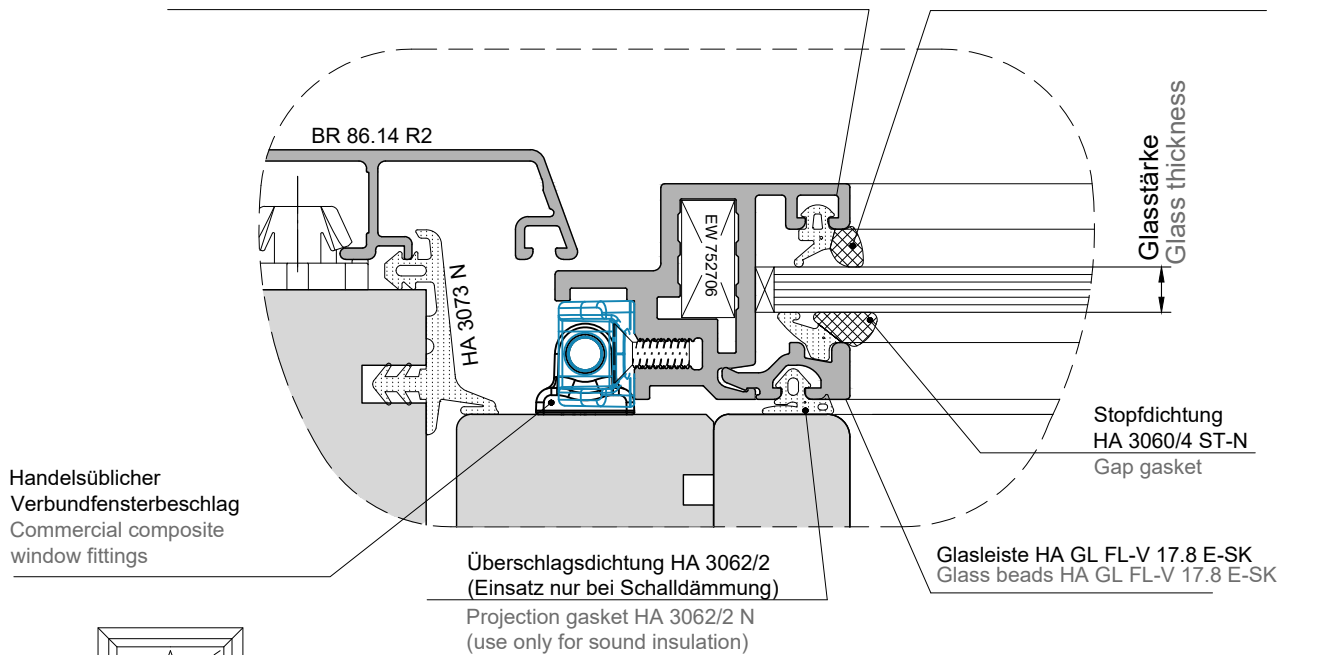
Abb. 71% skaliert
Obj. 71% scaled
141%

GUTMANN
Nr. K-01110
Version: 00

Verbundflügelkonstruktion Composite sash construction

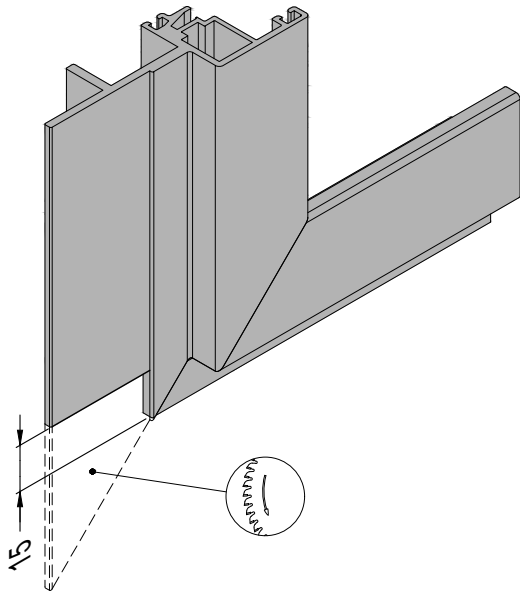
Flügelprofil HA FL-V 76.28-SK in geschweißter Eckverbindung empfohlen.
Mechanische Eckverbindung mit Spannstift wird vom Verarbeiter hergestellt.
Sash profile HA FL-V 76.28-SK recommended with welded corner joint.
Mechanical corner joint with spring pin must be created by processor.

HA 3060 m.F.-N für 6 mm Glasdicke
HA 3060/5 N m.F. für 5 mm Glasdicke
HA 3060 m.F.-N für 6 mm glass thicknesses
HA 3060/5 N m.F. für 5 mm glass thicknesses

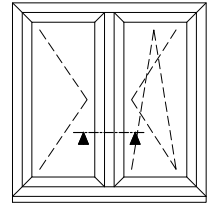


Verbundflügelkonstruktion, Stulp
Composite sash construction, double rebate

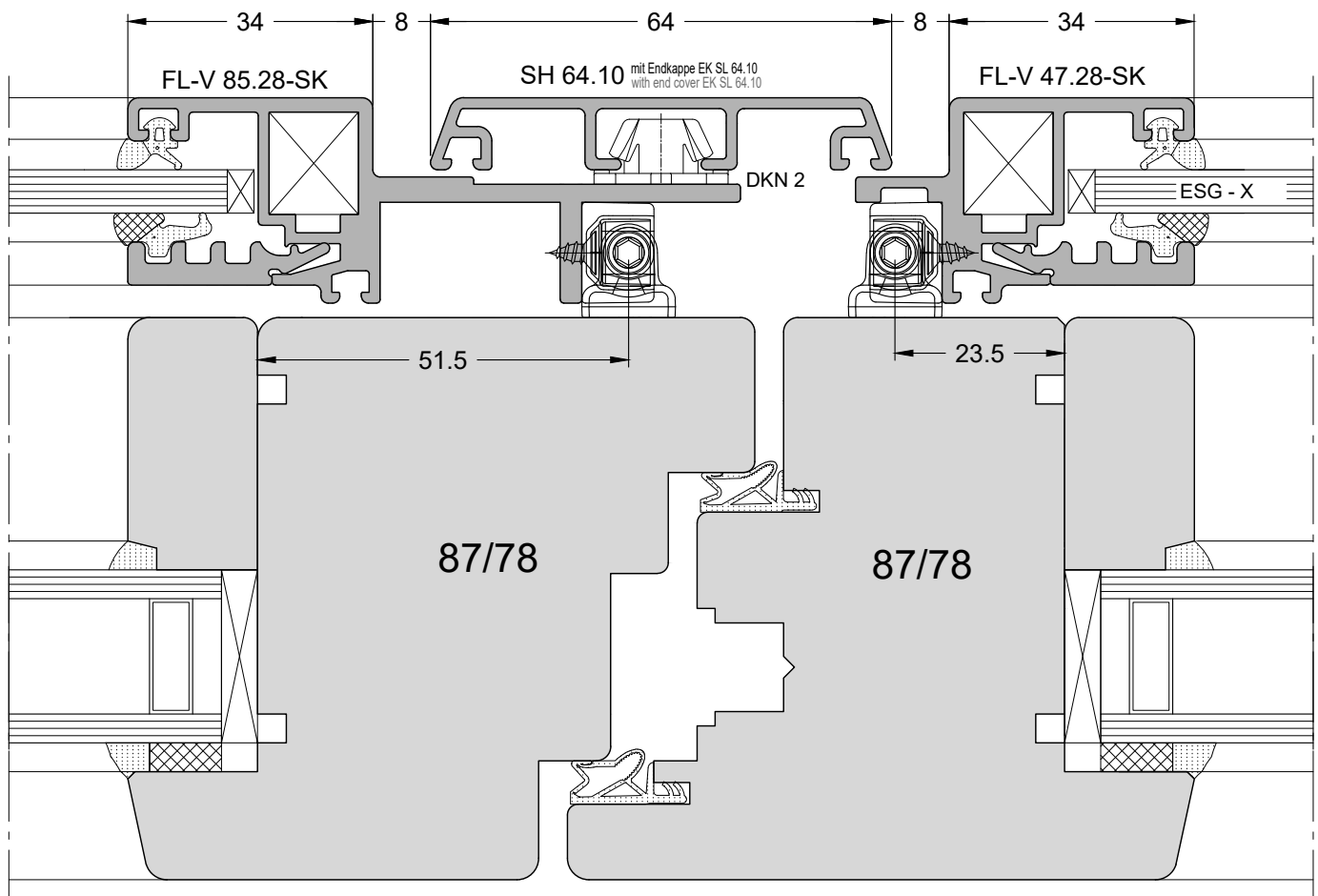
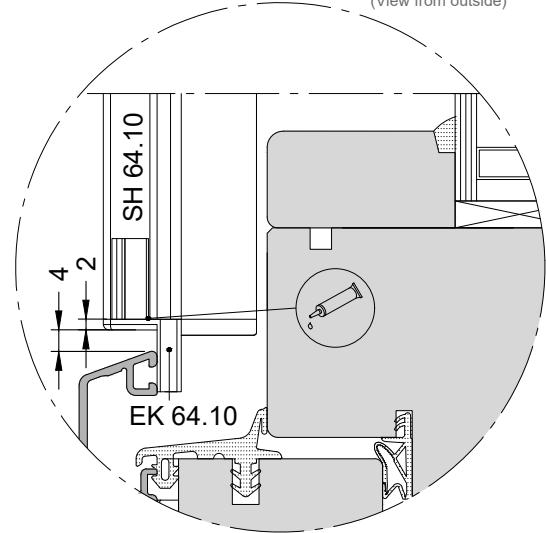
3



Achtung:
Stulprahmen nur geschweißt lieferbar
(Oberfläche nicht eloxiert)
Attention:
Double rebate frame only welded
available. (surface not anodized)

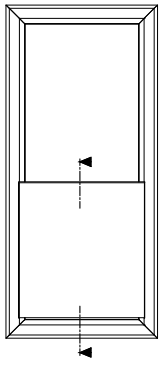


(Ansicht von außen)
(View from outside)

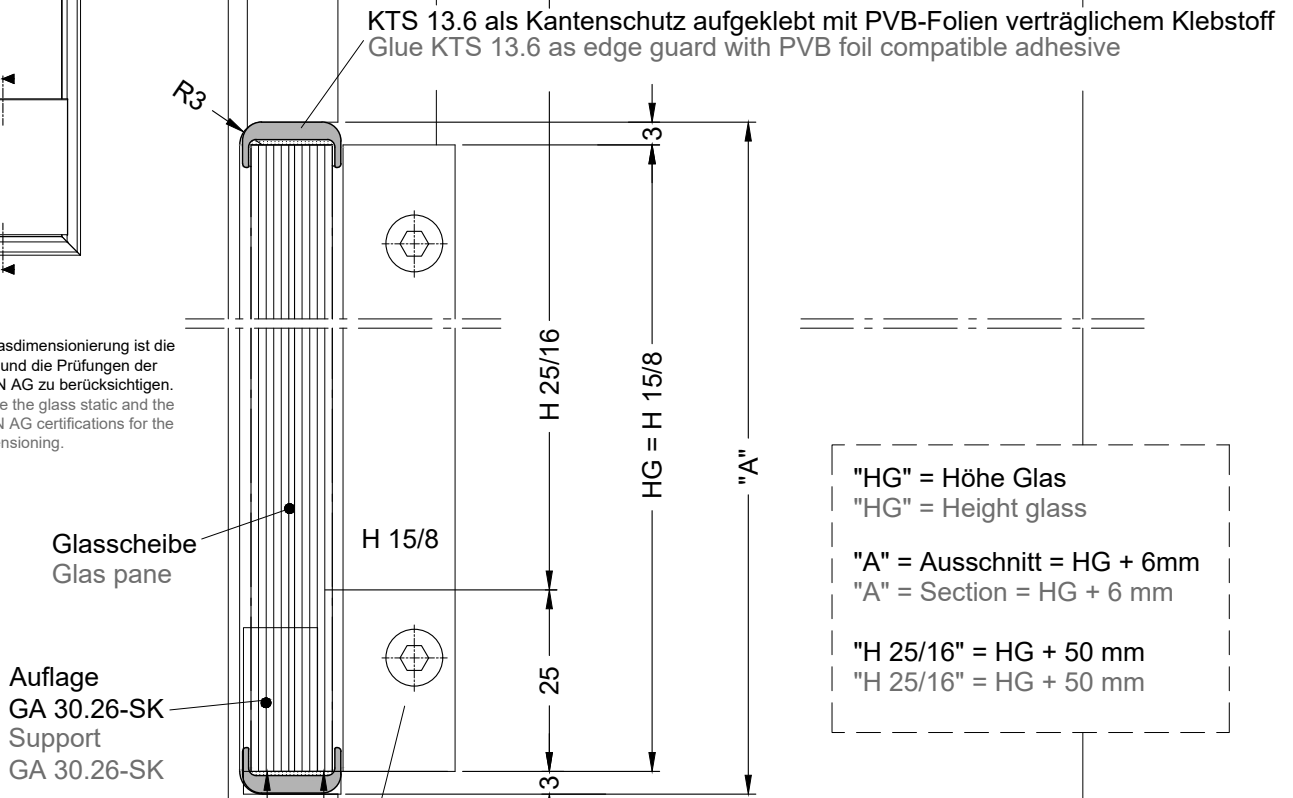


X = Glas
X = Glass

Nr. K-01113
Version: 00



Bei der Glasdimensionierung ist die Glasstatik und die Prüfungen der GUTMANN AG zu berücksichtigen.
Please note the glass static and the GUTMANN AG certifications for the glass dimensioning.



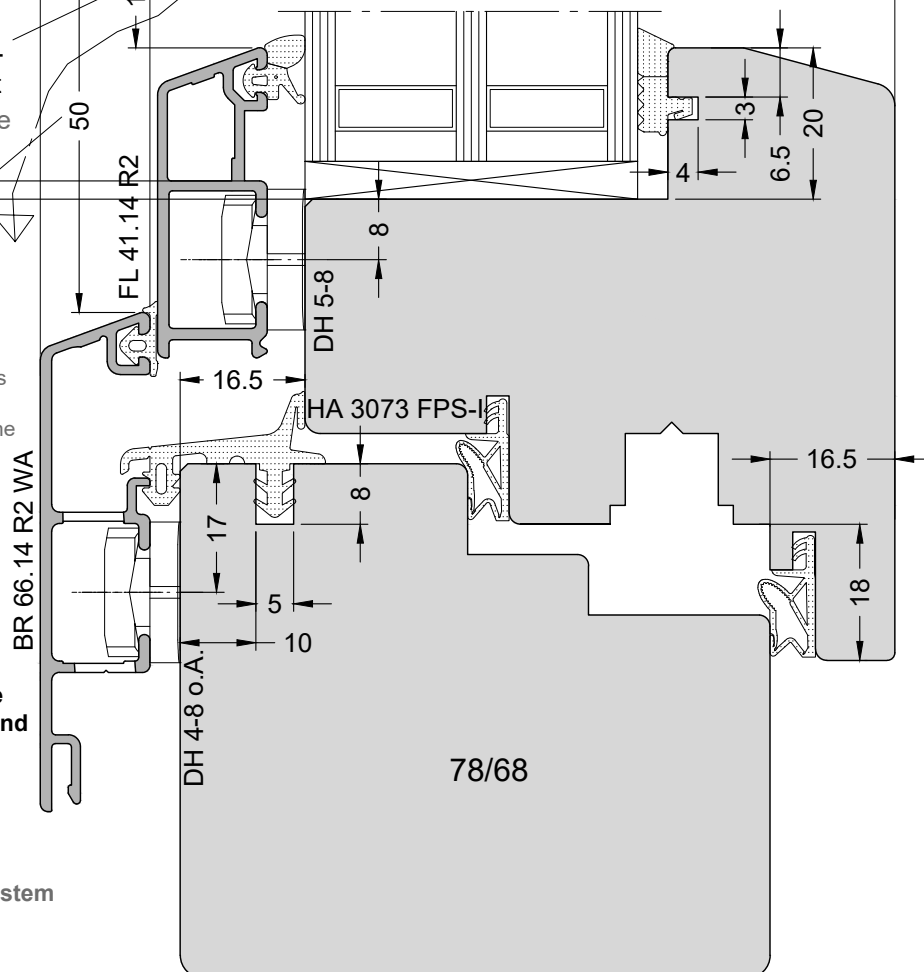
"HG" = Höhe Glas
"HG" = Height glass

"A" = Ausschnitt = HG + 6mm
"A" = Section = HG + 6 mm

"H 25/16" = HG + 50 mm
"H 25/16" = HG + 50 mm

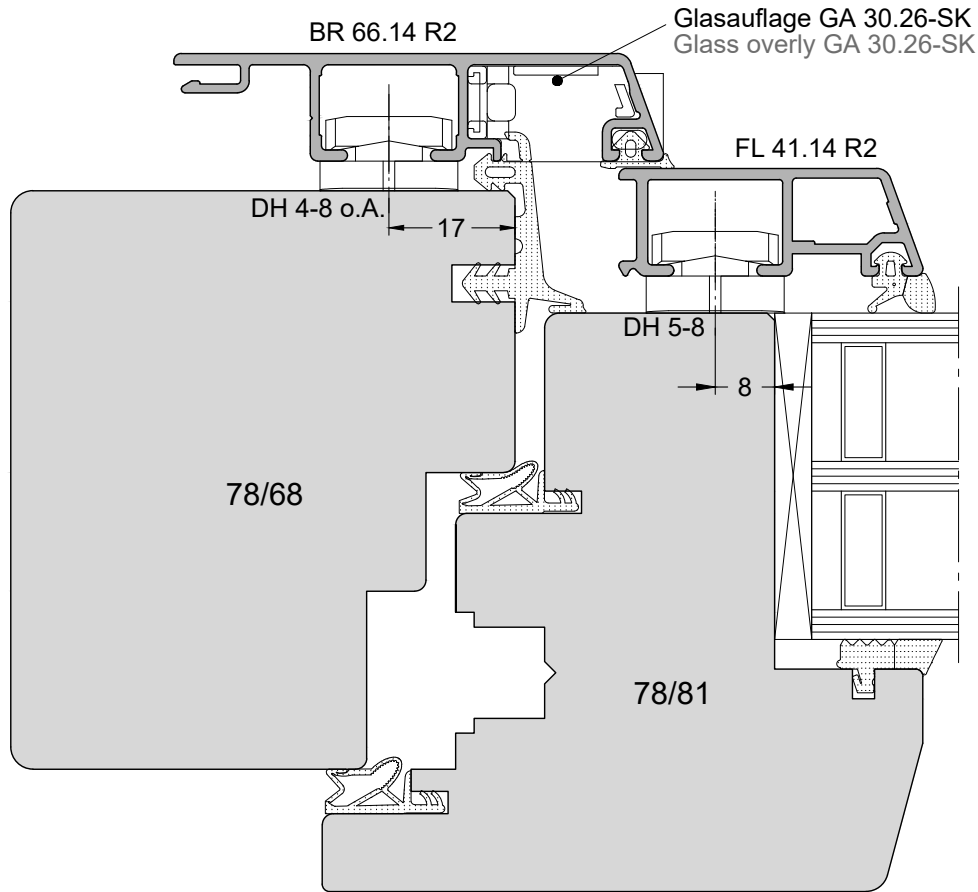
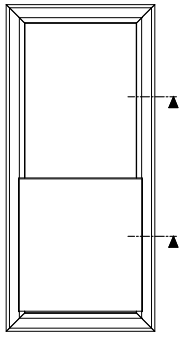
min. Entwässerungsspalt
min. drainage gap

bei unteren Öffnungen > 30 mm ist ein unterer Kantenschutz vorzusehen
when the bottom opening is bigger than 30 mm use an additional edge guard on the bottom edge

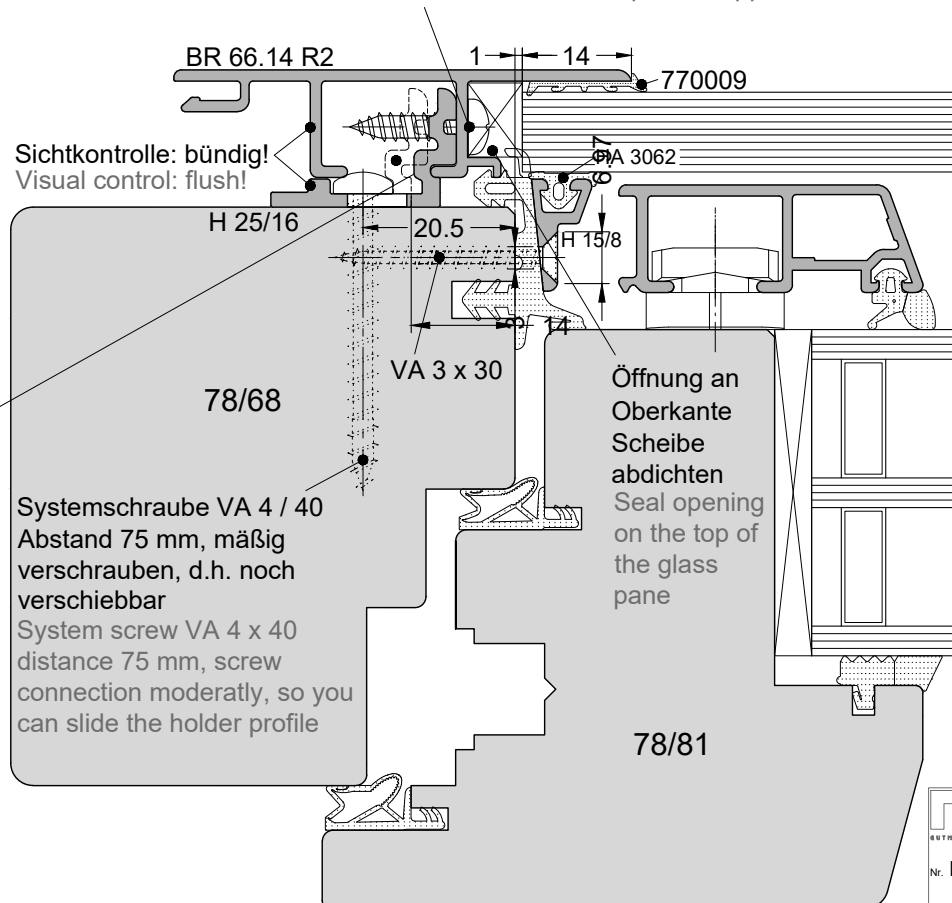


Erforderliche ergänzende Verarbeitungshinweise und weiterführende System-schnitte sind dem GUTMANN FPS.I Katalog zu entnehmen!
Necessary processing guidelines and further system cross-sections are in the GUTMANN FPS.I catalog.

3



VA 3,9 x 16 DIN 7981 3 Stück, alle max. 450 mm
VA 3.9 x 16 DIN 7981 3 pieces, approx. max. 450 mm



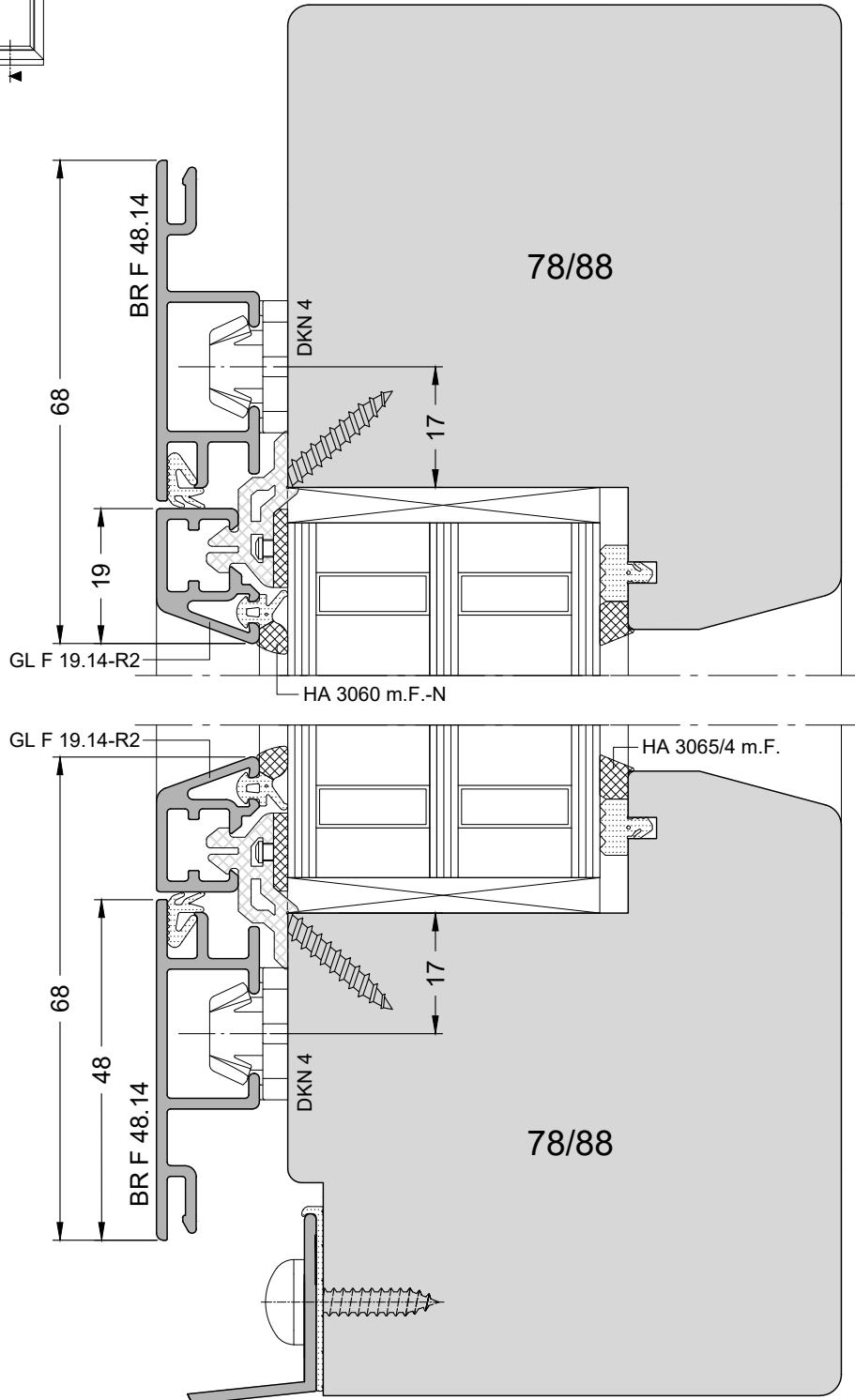
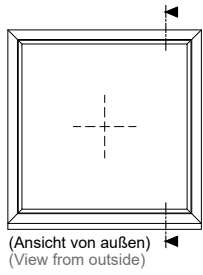
Langlochposition 1 vor Alurahmenmontage.
Danach: Verschiebung des Halters in Einklinkposition
Oblong hole position 1 before alu frame mounting.
Afterward: adjustment of the holder in engage position

Systemschraube VA 4 / 40
Abstand 75 mm, mäßig verschrauben, d.h. noch verschiebbar
System screw VA 4 x 40
distance 75 mm, screw connection moderately, so you can slide the holder profile

Öffnung an Oberkante Scheibe abdichten
Seal opening on the top of the glass pane

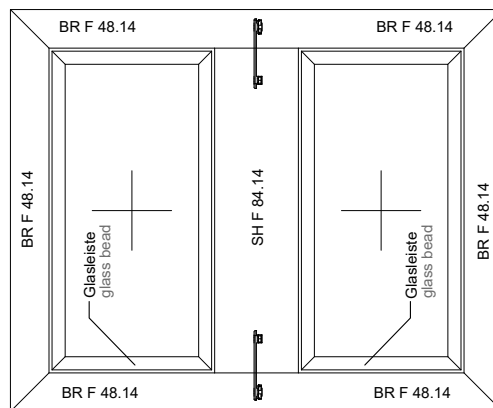
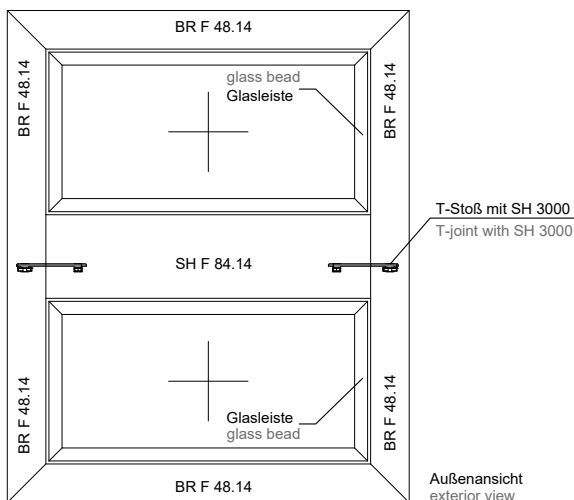
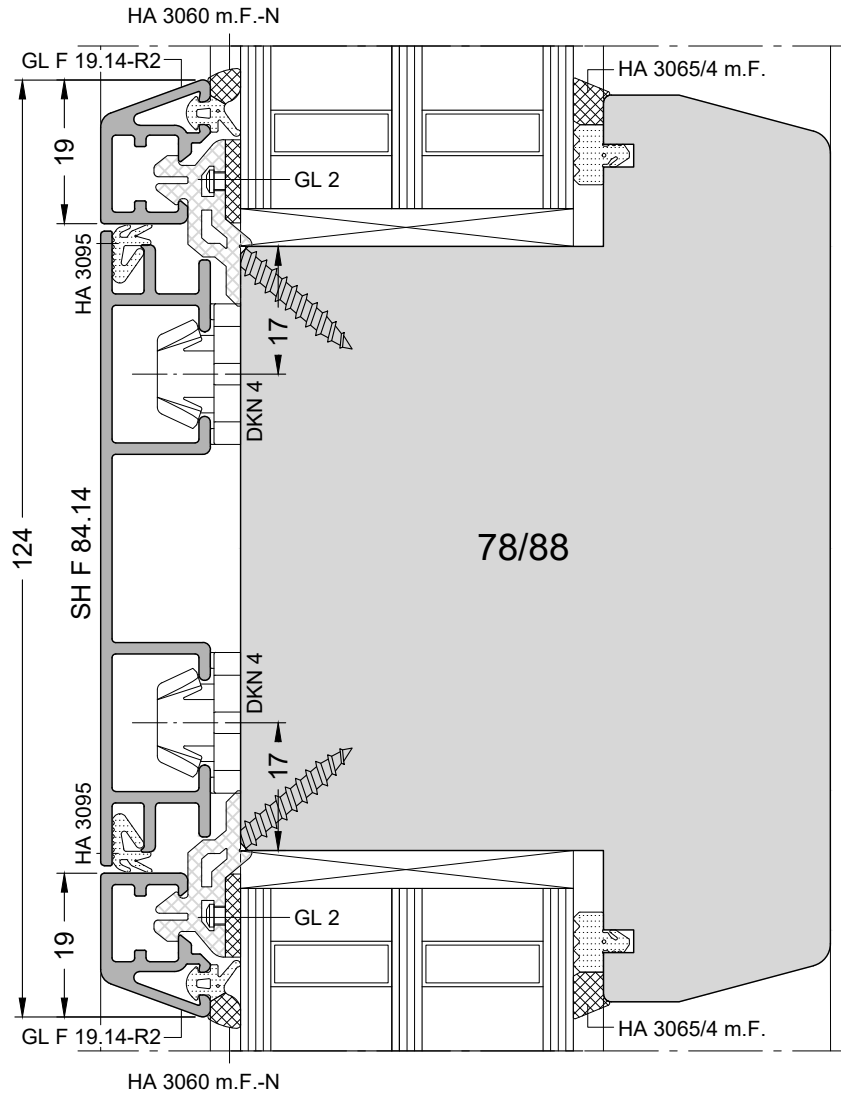
Nr. K-00308
Version: 00

Festverglasung von außen mit Rahmenglasleiste
 Fixed glazing from outside with frame glazing bead



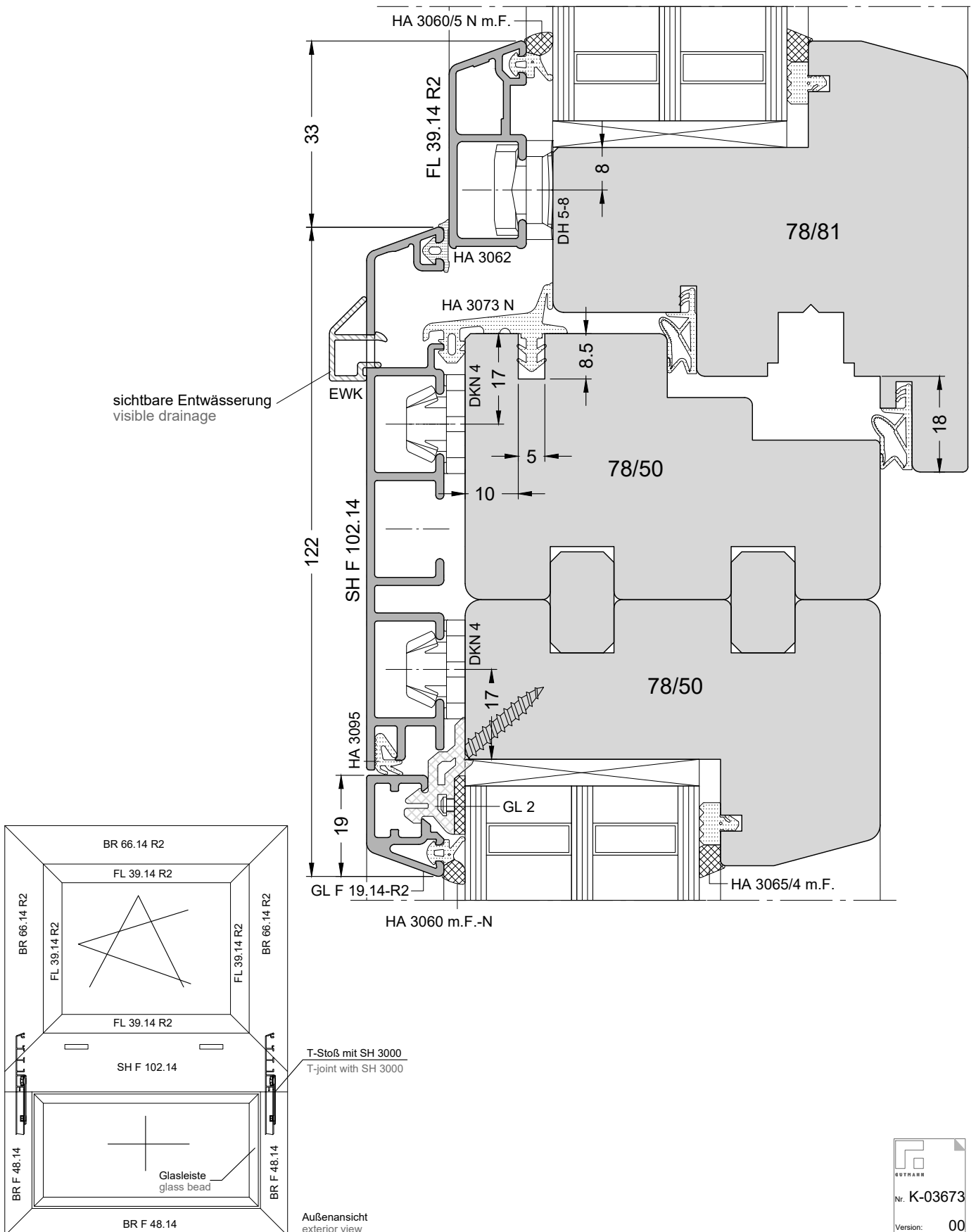
Festverglasung von außen mit Rahmenglasleiste, Kämpfer / Setzholz
Fixed glazing from outside with frame glazing bead, mullion / transom

3



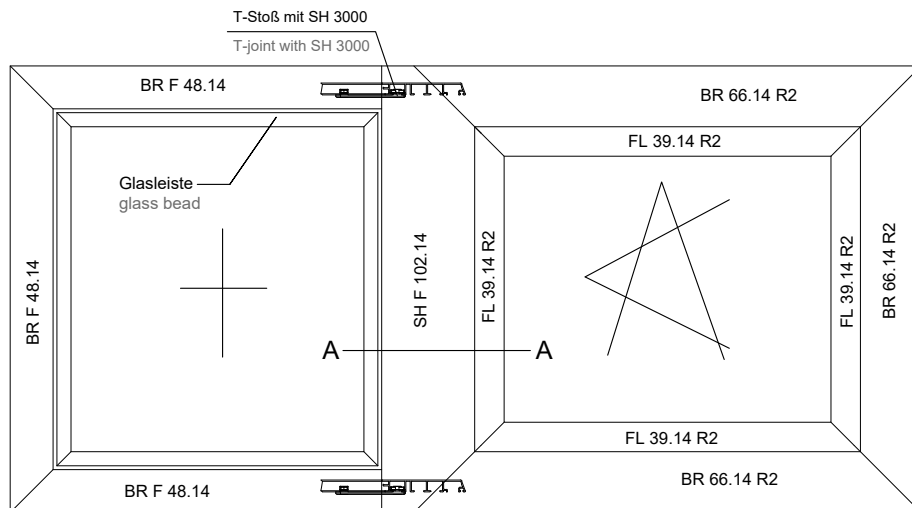
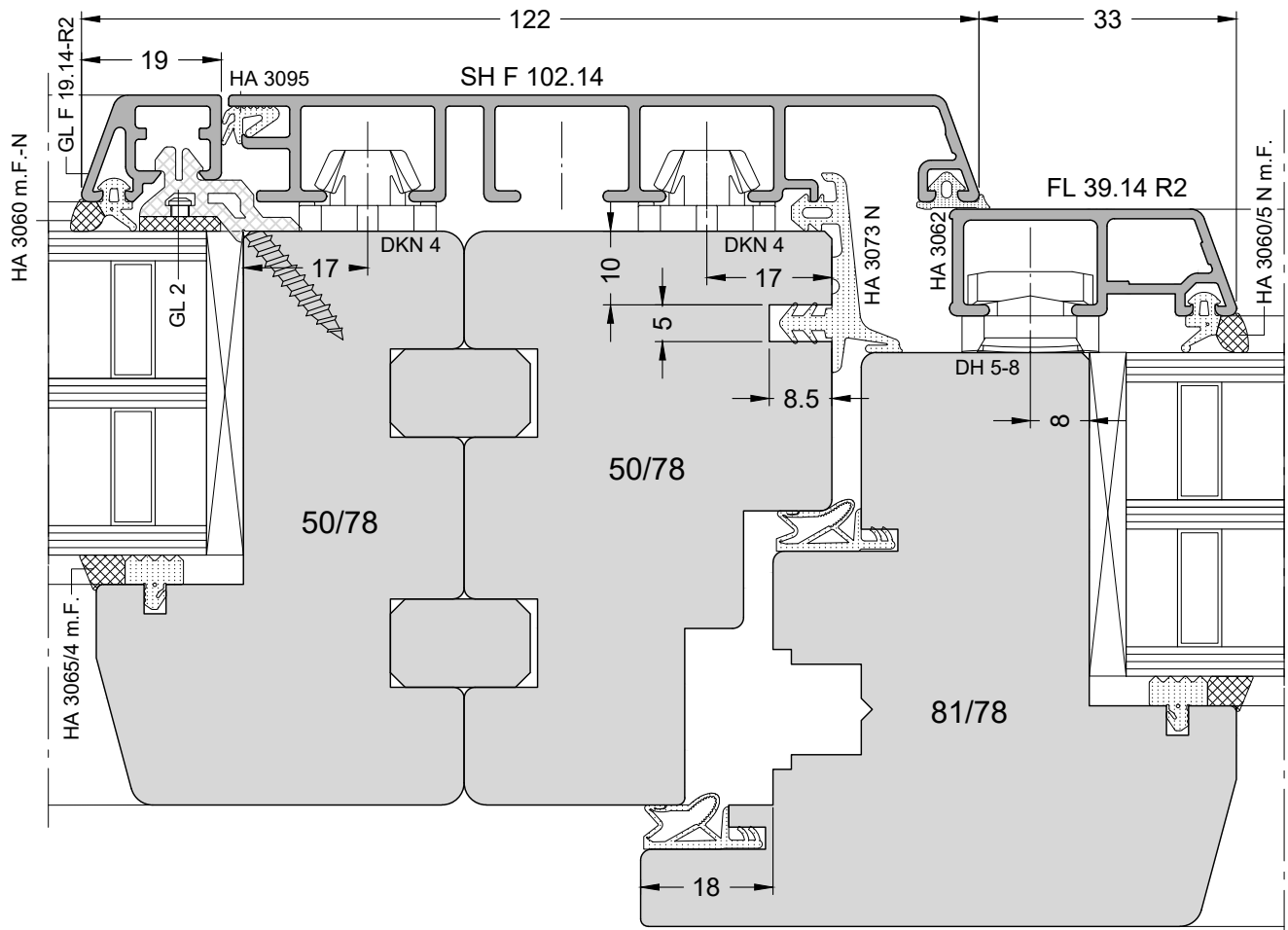
GUTMANN
Nr. K-03692
Version: 00

Festverglasung von außen mit Rahmenglasleiste, Kämpfer 1 Teil festverglast
Fixed glazing from outside with frame glazing bead, mullion 1 part fixed glazing



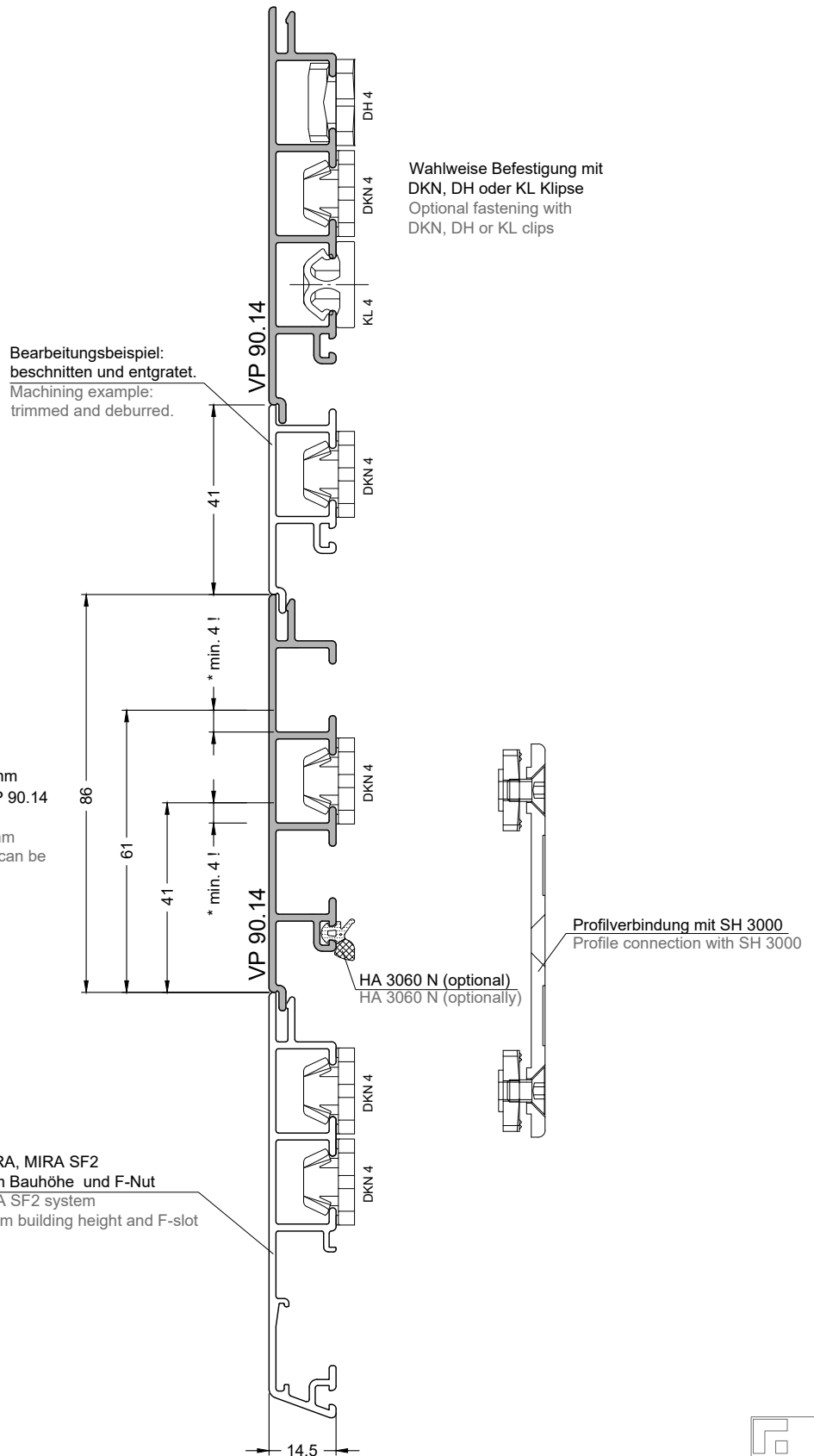
Festverglasung von außen mit Rahmenglasleiste, Setzholz 1 Teil festverglast
Fixed glazing from outside with frame glazing bead, transom 1 part fixed glazing

3



Außenansicht
exterior view

Verbreiterungsprofil MIRA - VP 90.14
Widening profile MIRA - VP 90.14



Bearbeitungsbeispiel:
beschnitten und entgratet.
Machining example:
trimmed and deburred.

Wahlweise Befestigung mit
DKN, DH oder KL Klipse
Optional fastening with
DKN, DH or KL clips

* Wahlweise unter Beachtung von min. 4 mm
Überstand ist das Verbreiterungsprofil VP 90.14
stufenlos kürzbar.
* Optionally, taking into account a min. 4 mm
overhang, the VP 90.14 widening profile can be
can be infinitely shortened.

Profilverbindung mit SH 3000
Profile connection with SH 3000

HA 3060 N (optional)
HA 3060 N (optionally)

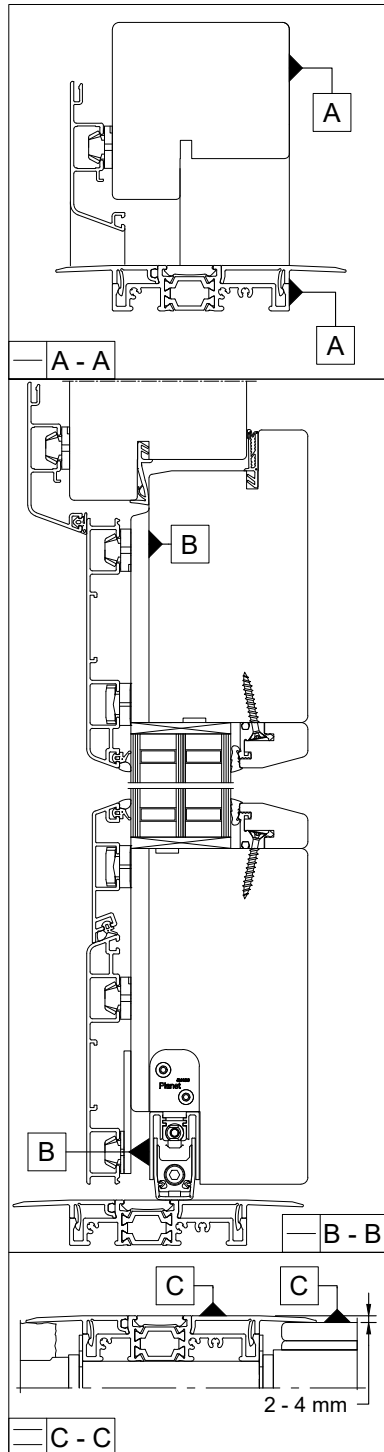
System MIRA, MIRA SF2
mit 14,5 mm Bauhöhe und F-Nut
MIRA, MIRA SF2 system
with 14,5 mm building height and F-slot

Abb. 71% skaliert
Obj. 71% scaled
141%

3



Zu berücksichtigende Fixpunkte der Einbauebenen
Fixed-points of the installation levels to be observed



- A - A = gemeinsame Ebene
Blendrahmen - Bodenschwelle
- B - B = gemeinsame Ebene
Mitteldichtung - Absenkdichtung
- C - C = Abstand OKWZ zu OKFFB
min. 2 mm - max. 4 mm
- A - A = shared level
frame - threshold
- B - B = shared level
middle gasket - drop down gasket
- C - C = Gap OKWZ to OKFFB
min. 2 mm - max. 4 mm

Haustür
Front door

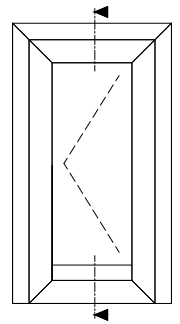
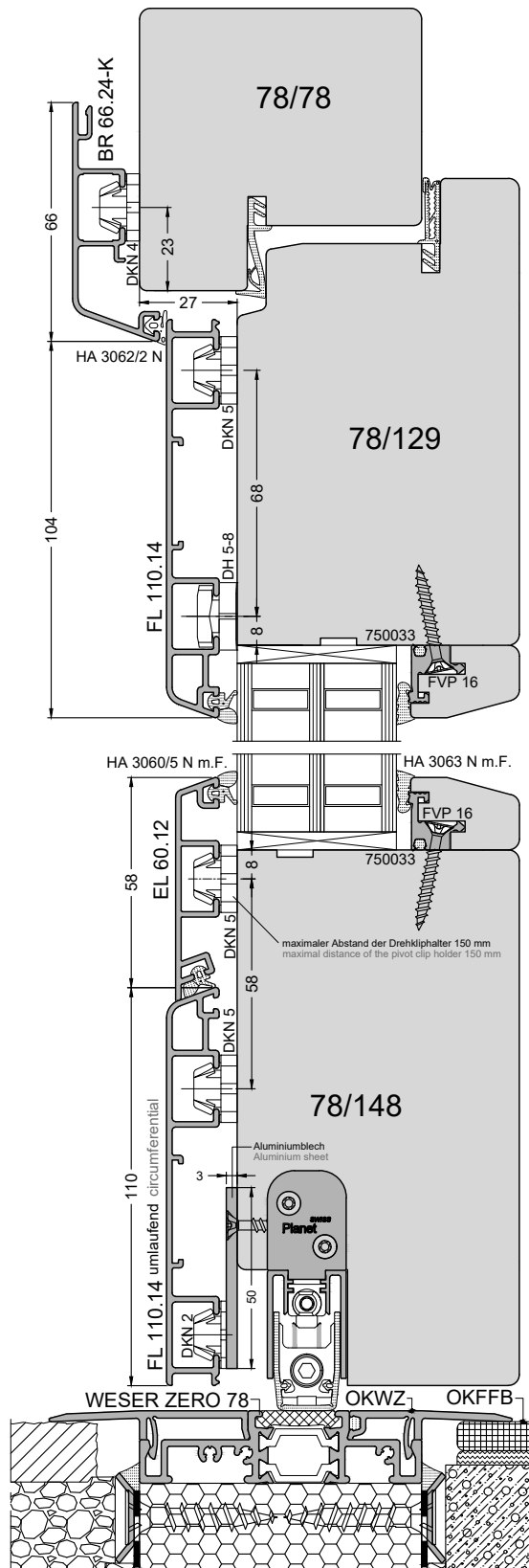
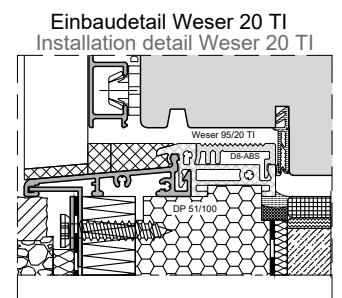


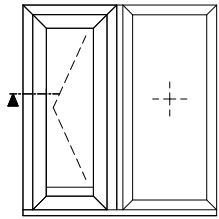
Abb. 50% skaliert
Obj. 50% scaled
200 %



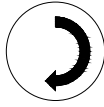
WESER ZERO ist nur für einflügelige Türen geeignet.
Bei zweiflügeligen Türen kann z.B. die Schwelle WESER 20 TI verwendet werden.
WESER ZERO only suitable for single-leaf doors.
For double-leaf doors use for example WESER 20 TI



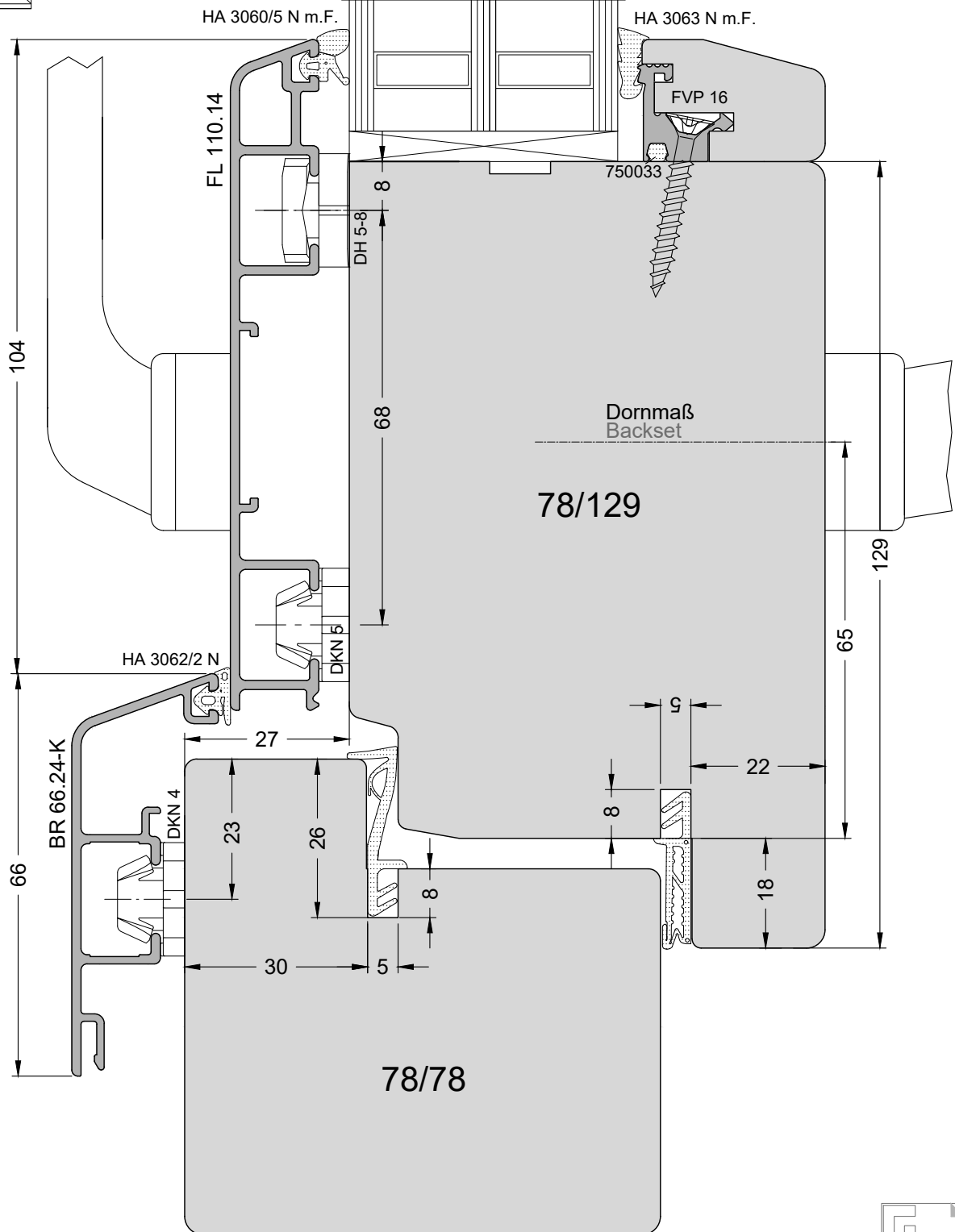
Haustür
 Front door



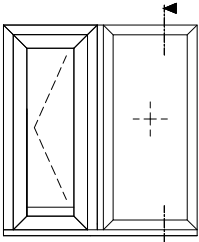
(Ansicht von außen)
 (View from outside)



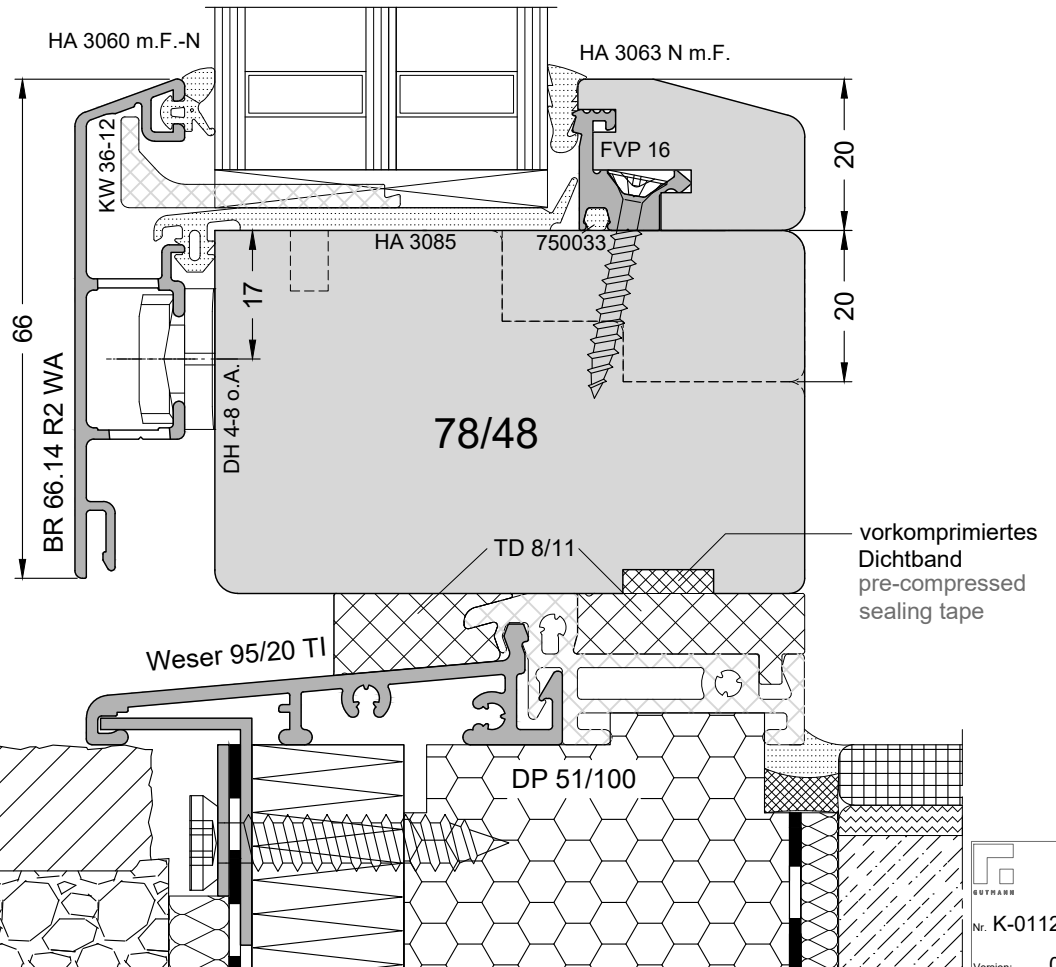
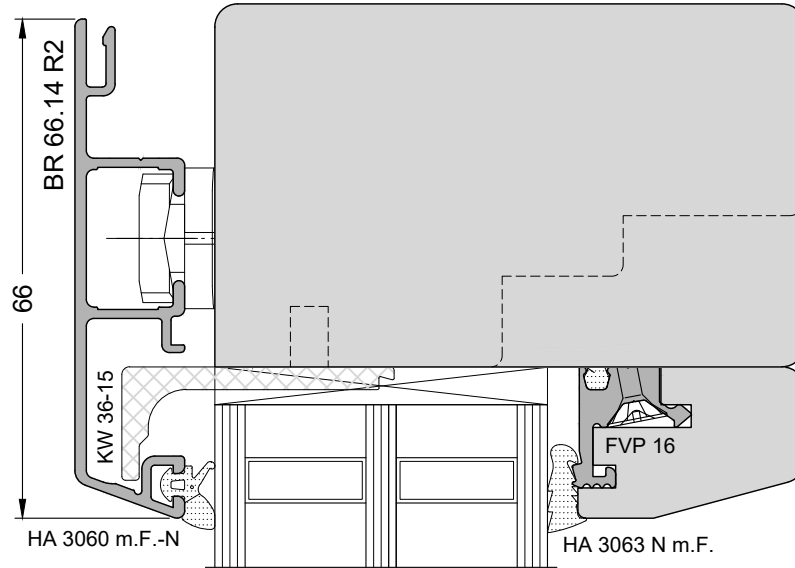
3



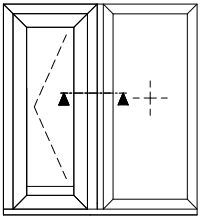
Haustür
Front door



(Ansicht von außen)
(View from outside)



Haustür, Elementkopplung
Front door, element coupling



(Ansicht von außen)
(View from outside)



3

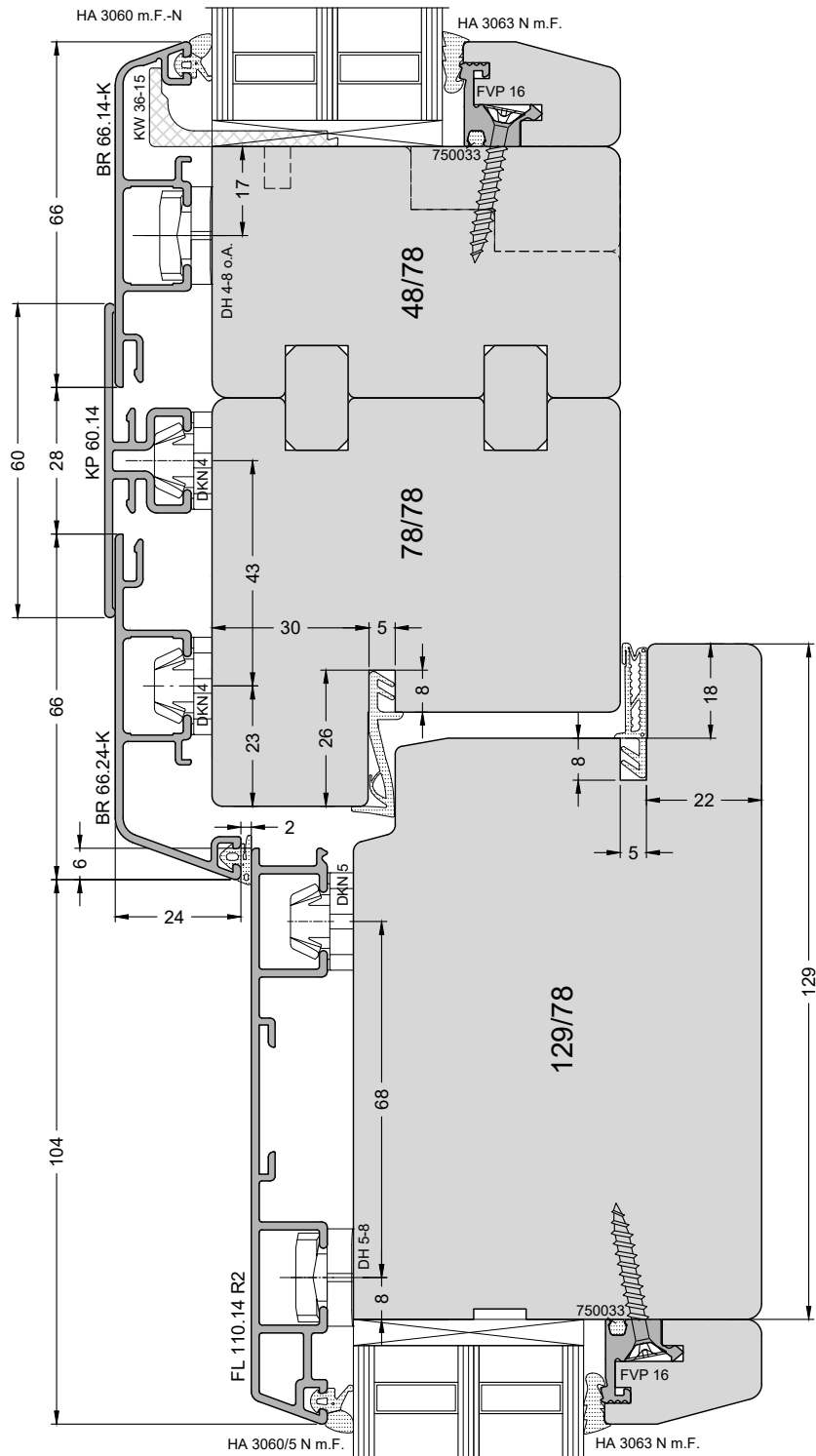
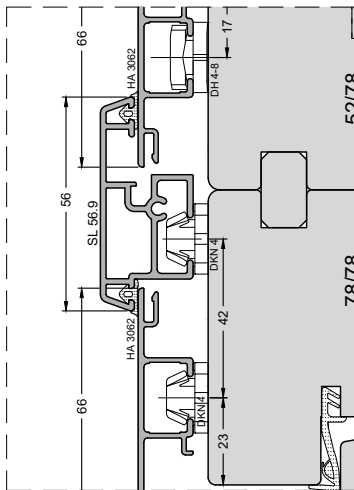
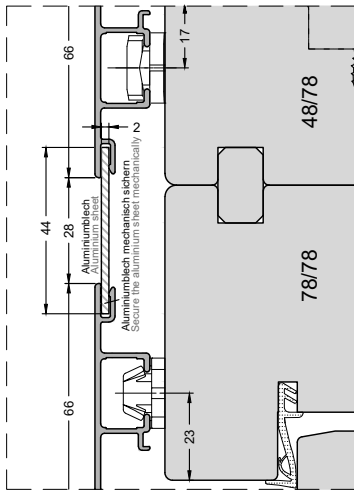
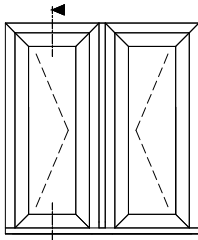


Abb. 71% skaliert
Obj. 71% scaled
141%

GUTMANN
Nr. K-01127
Version: 00

Drehtür nach außen öffnend
Revolving door opening outwards



(Ansicht von außen)
(View from outside)

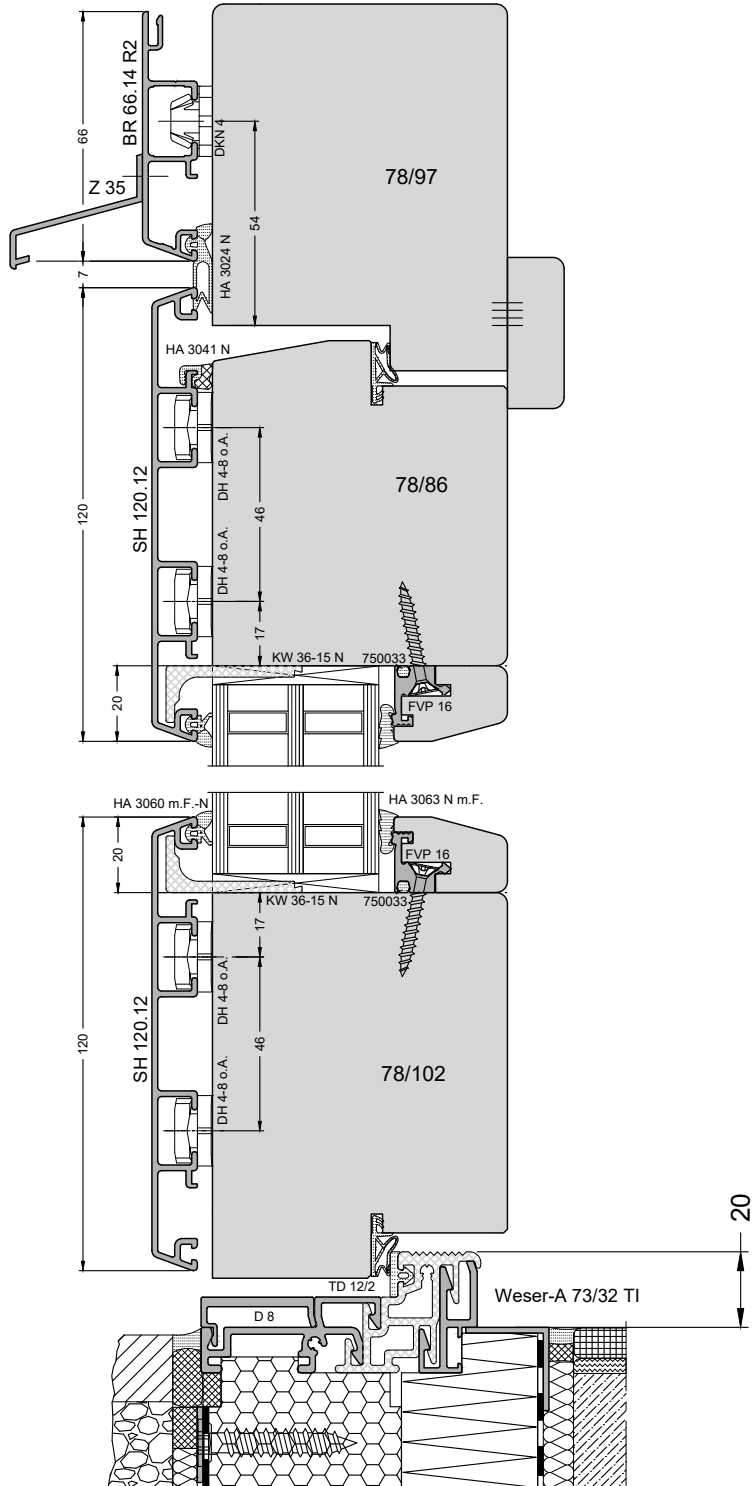
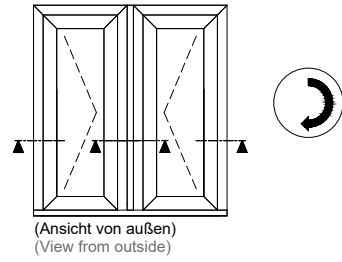


Abb. 50% skaliert
Obj. 50% scaled
200%

GUTMANN
Nr. K-01132
Version: 00

Drehtür nach außen öffnend
Revolving door opening outwards



SIMONSWERK-Band
VX 7729/160-4 HA
SIMONSWERK hänge
VX 7729/160-4 HA

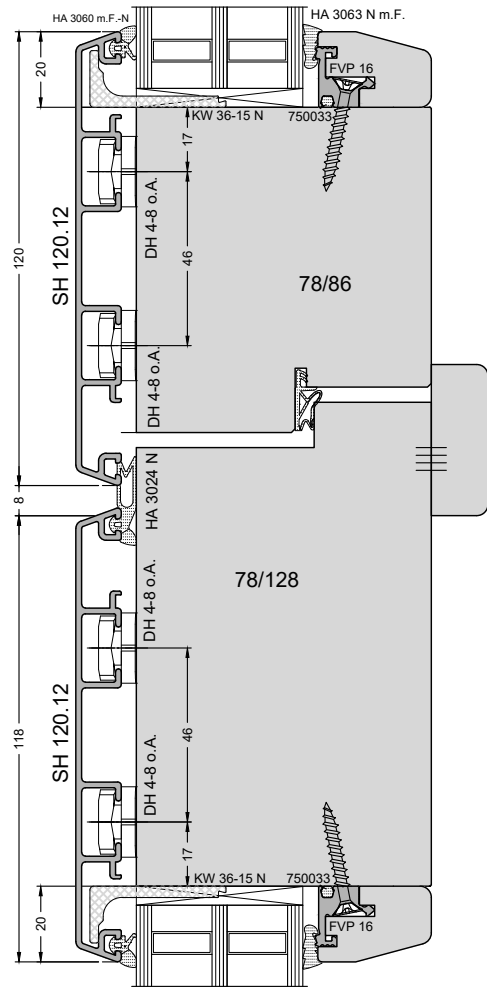
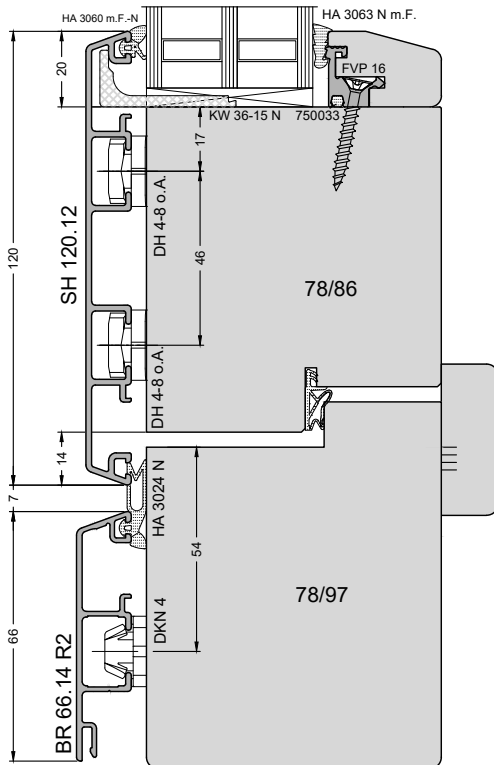
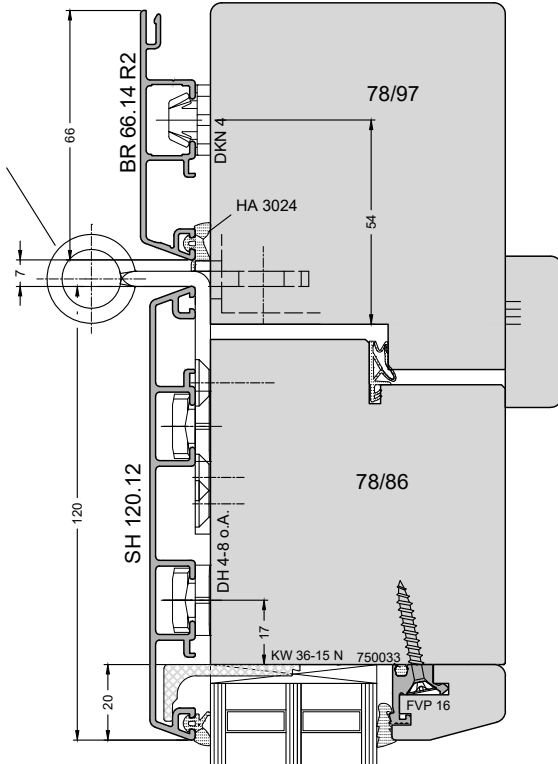
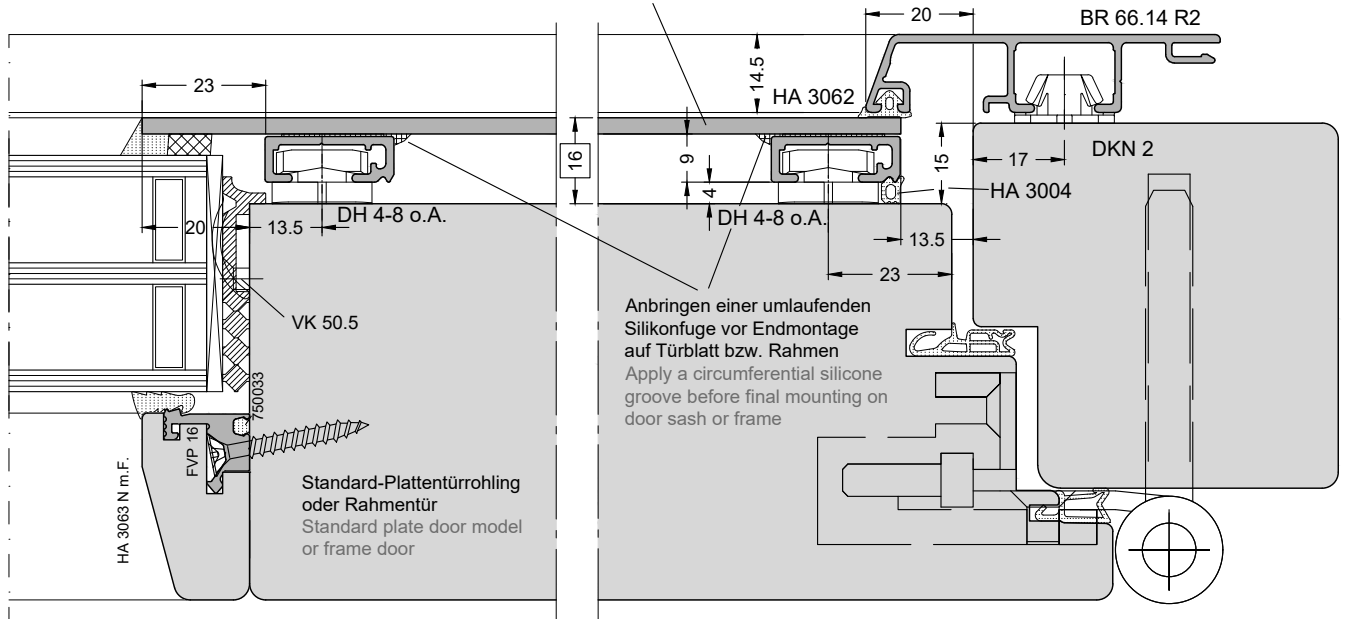


Abb. 50% skaliert
Obj. 50% scaled
200%

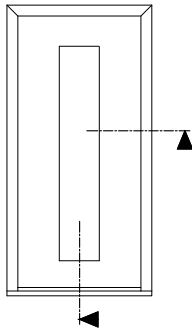
GUTMANN
Nr. K-01133
Version: 00

Haustür mit Aluminiumtürblatt, Flügelversatz 16 mm
Front door with aluminum door sash, sash offset 16 mm

Aluminiumplatte (3 mm) mit aufgeklebten 4-seitig umlaufenden Trägerprofilen
Aluminium plate (3 mm) with glued on 4-side circumferential transom profiles



(Ansicht von außen)
(Ansicht von außen)



Türblattgrößen mit verschiedenen Ausschnittkonturen auf Anfrage lieferbar. (Sonderanfertigung)
Door sash sizes are available with various cut-out-contours upon request. (customization)

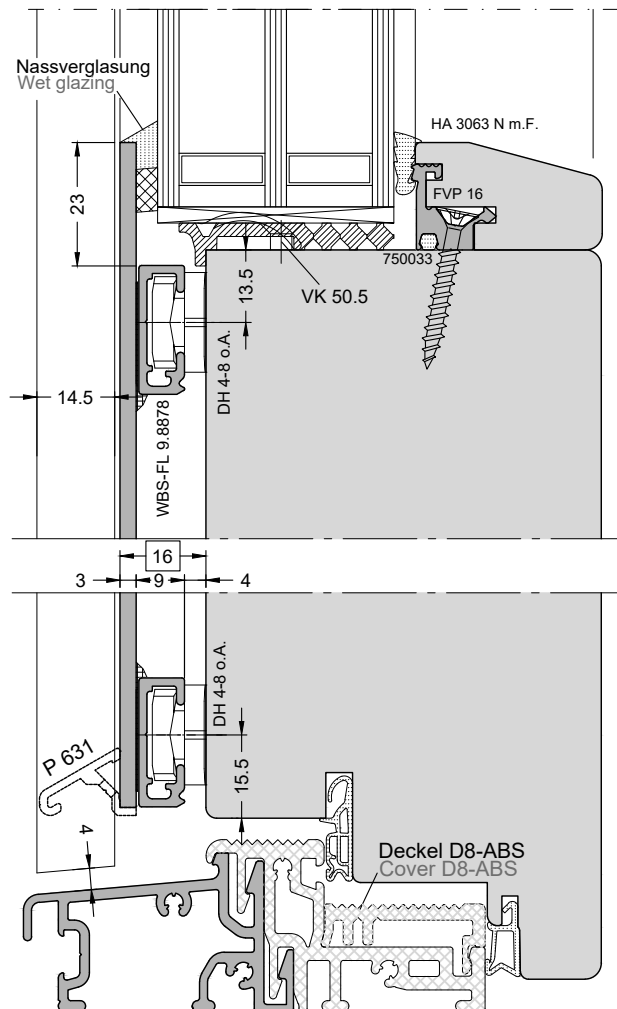
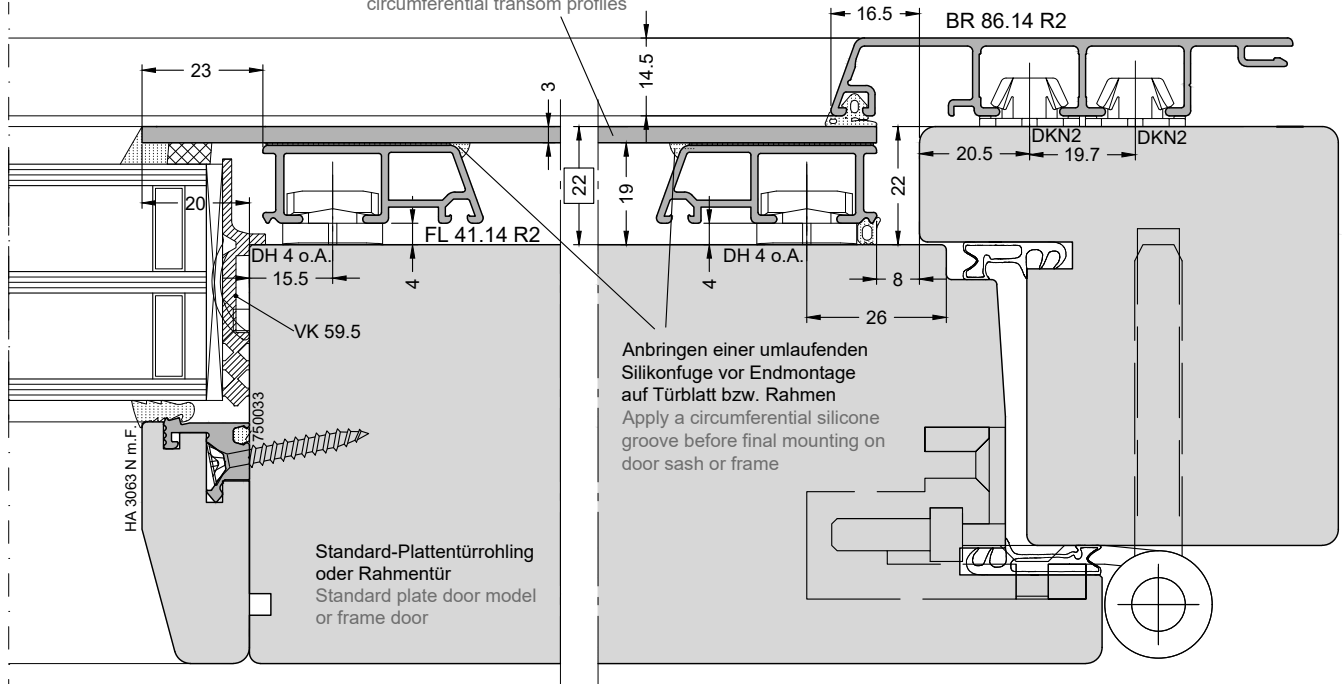


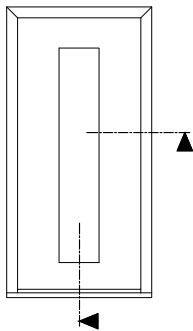
Abb. 71% skaliert
Obj. 71% scaled
141%

Haustür mit Aluminiumtürblatt, Flügelversatz 22 mm
Front door with aluminium door sash, sash offset 22 mm

Aluminiumplatte (3 mm) mit aufgeklebten
4-seitig umlaufenden Trägerprofilen
Aluminium plate (3 mm) with glued on 4-side
circumferential transom profiles



(Ansicht von außen)
(Ansicht von außen)



Türblattgrößen mit verschiedenen Ausschnittkonturen auf Anfrage lieferbar. (Sonderanfertigung)
Door sash sizes are available with various cut-out-contours upon request. (customization)

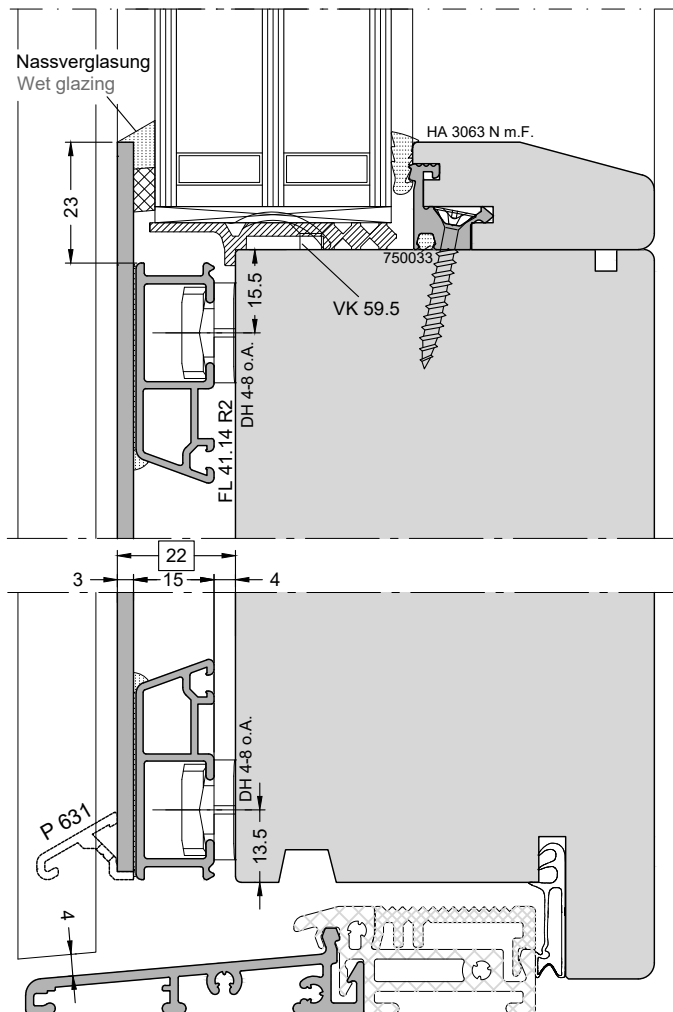


Abb. 71% skaliert
Obj. 71% scaled
141%

GUTMANN
Nr. K-01131
Version: 00

Hebeschiebetür
Lifting sliding door

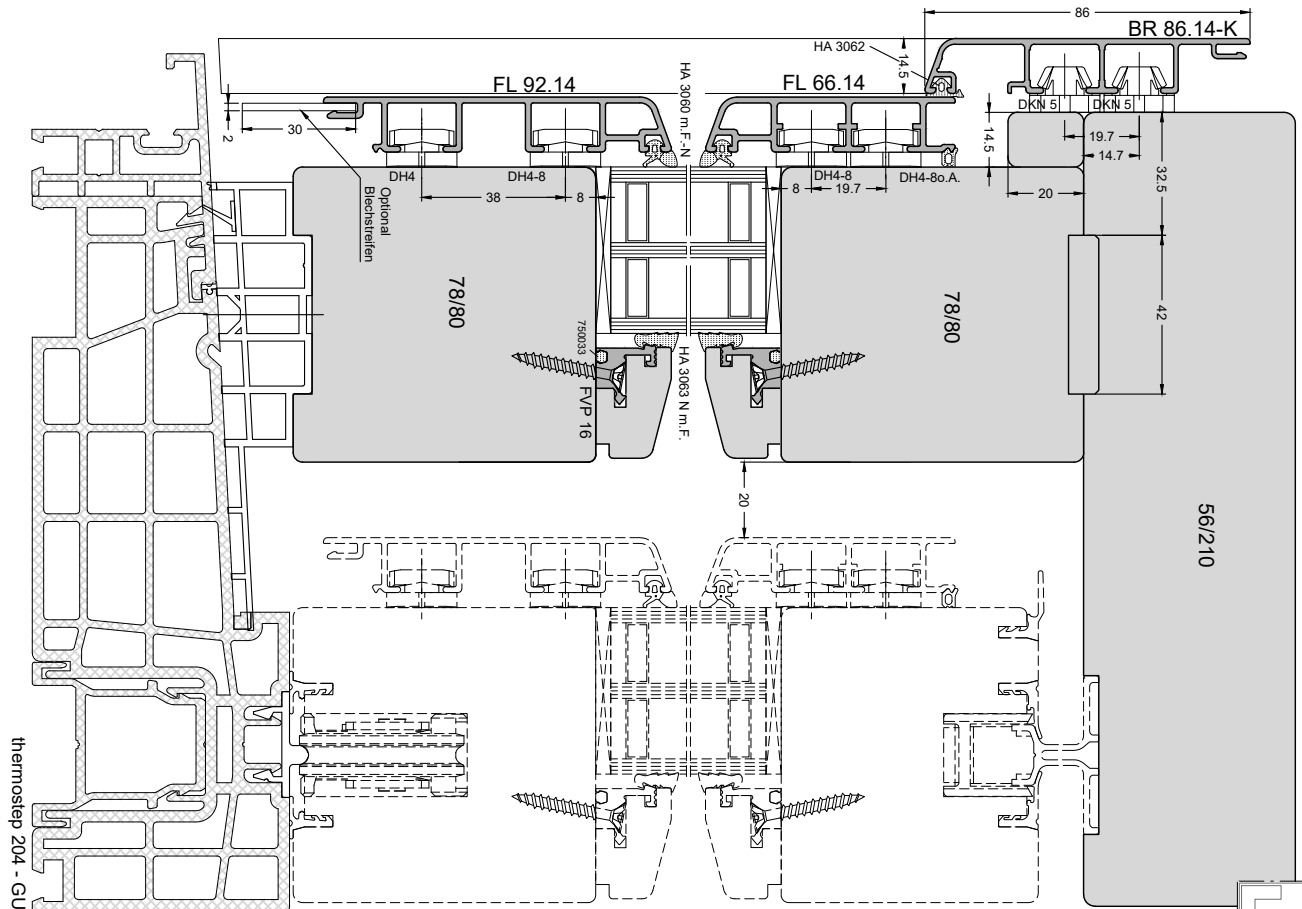
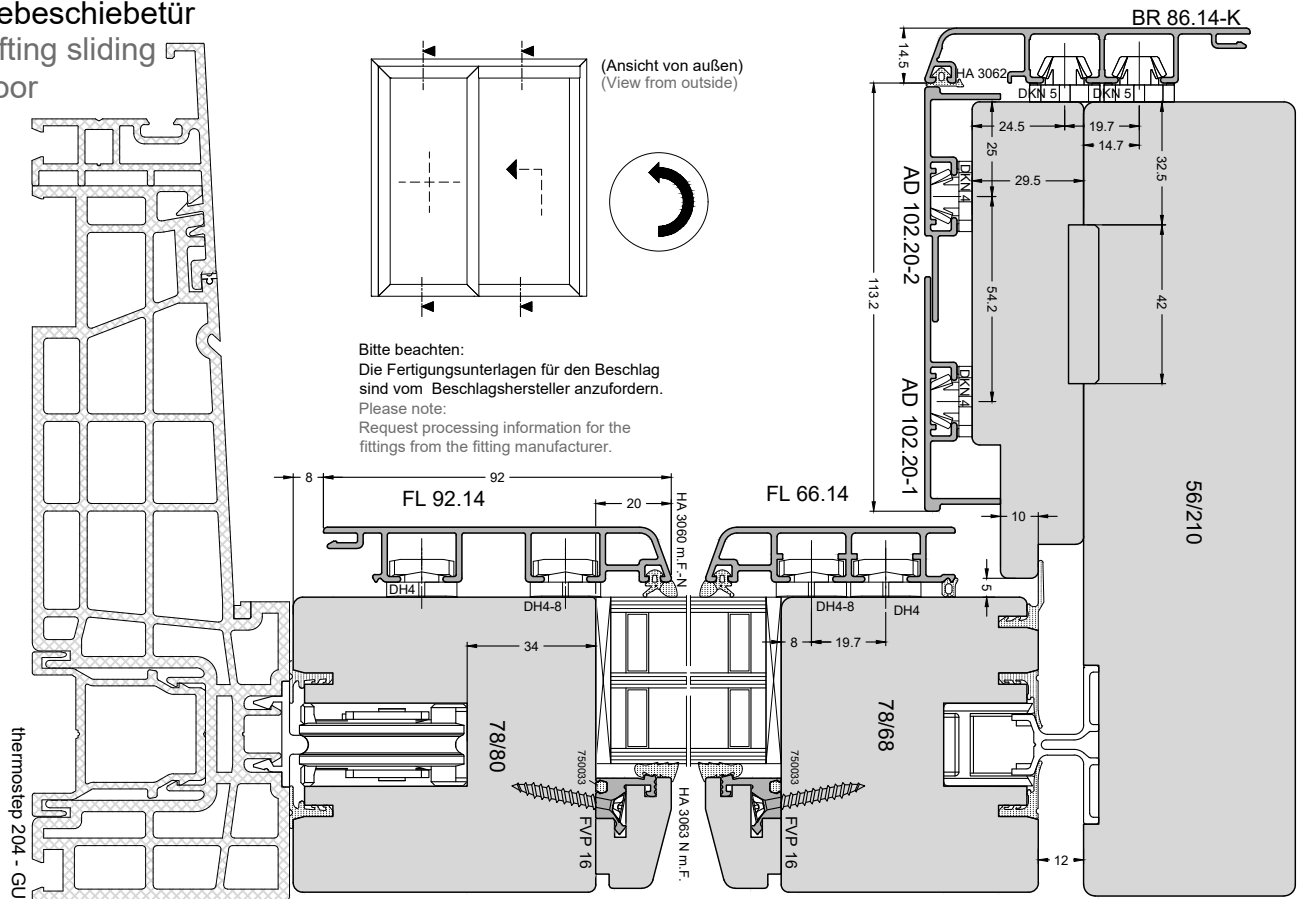


Abb. 50% skaliert
Obj. 50% scaled
200%

GUTMANN
Nr. K-01157
Version: 00

Hebeschiebetür
Lifting sliding door

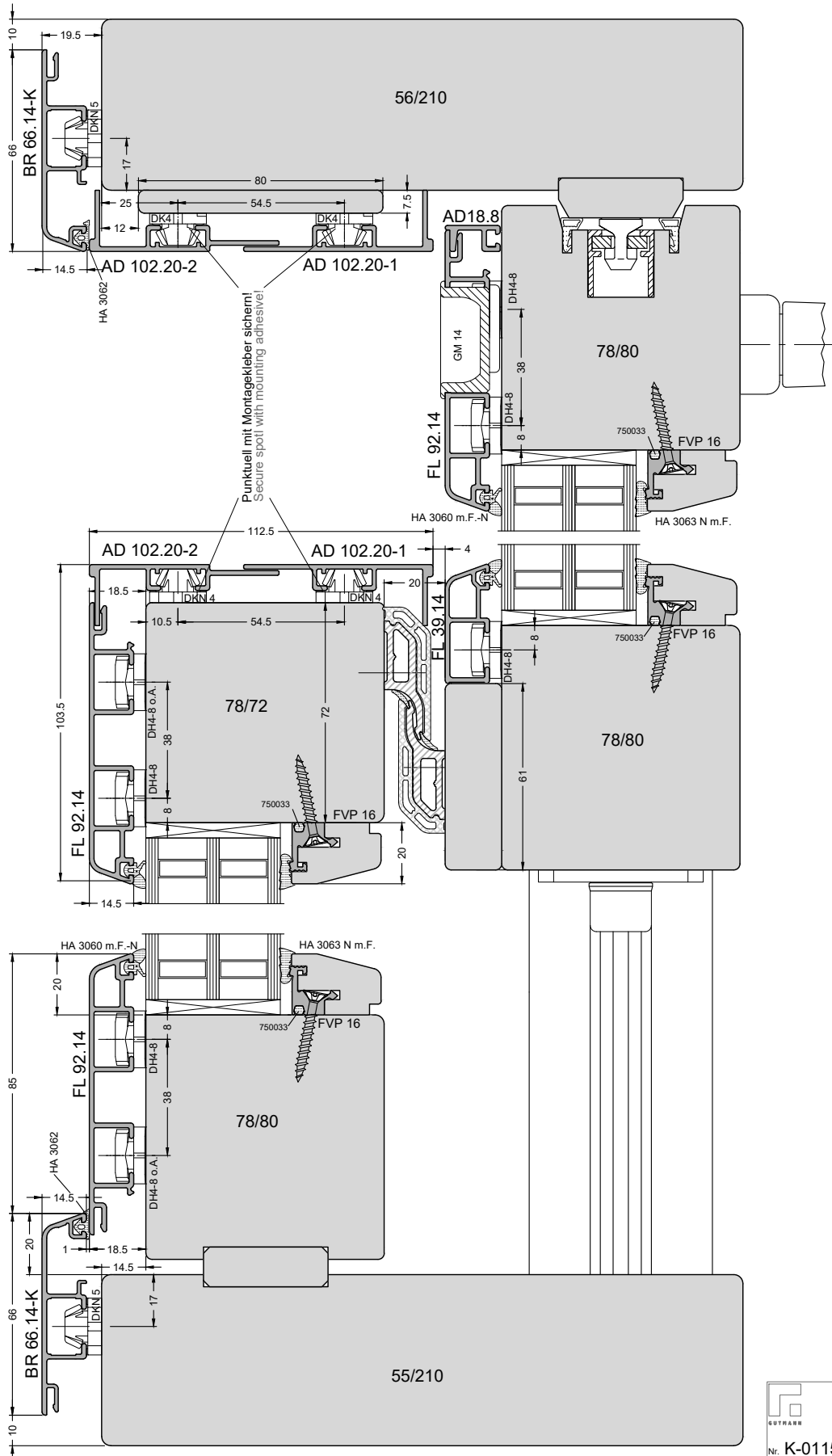
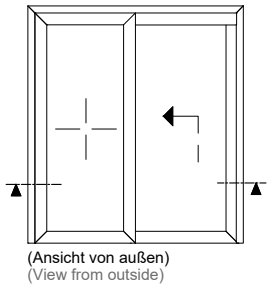
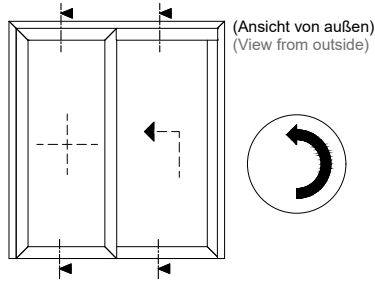
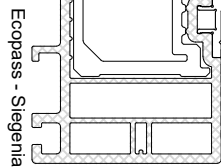
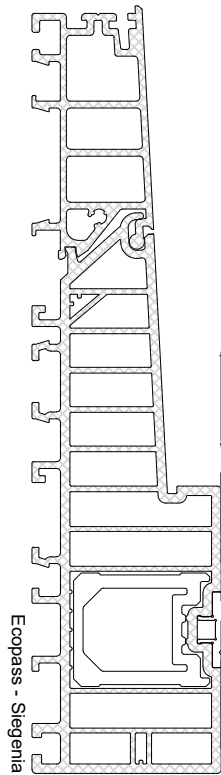


Abb. 50% skaliert
Obj. 50% scaled
200%

GUTMANN
Nr. K-01158
Version: 00

Hebeschiebetür
Lifting sliding door



Bitte beachten:
Die Fertigungsunterlagen für den Beschlag
sind vom Beschlagshersteller anzufordern.
Please note:
Request processing information for the
fittings from the fitting manufacturer.

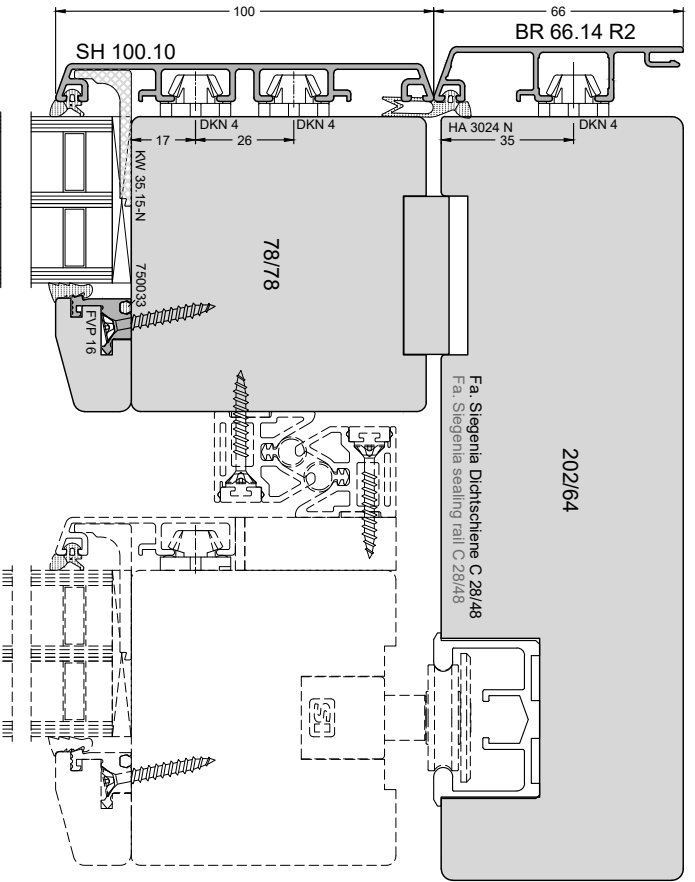
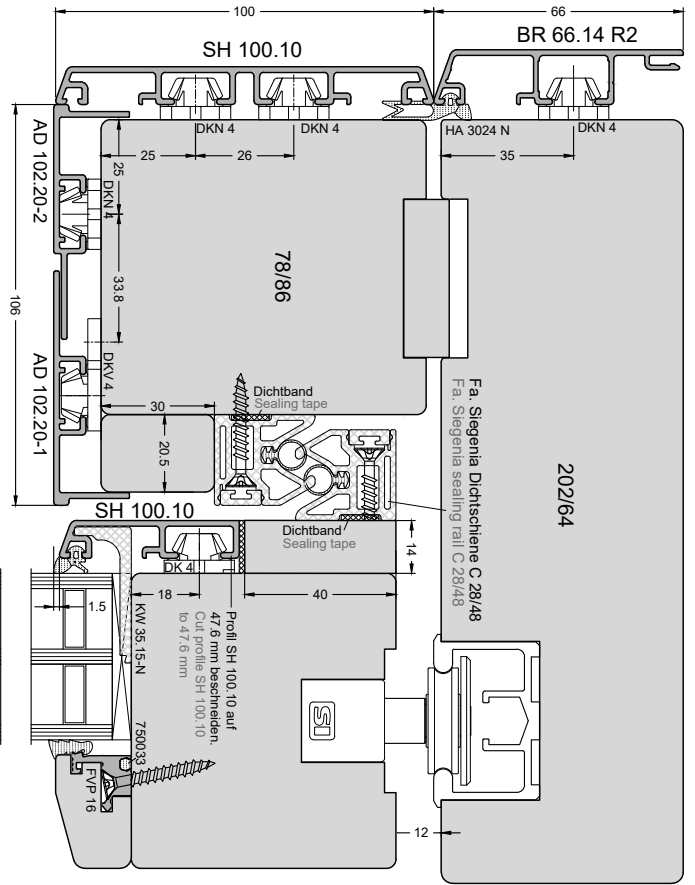
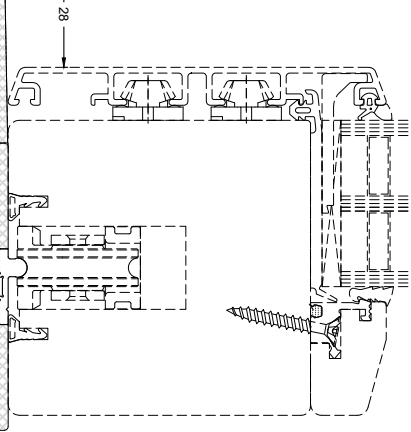
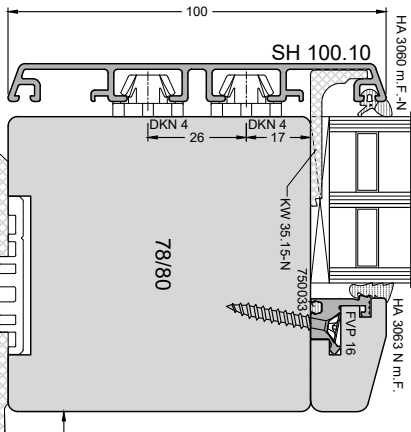
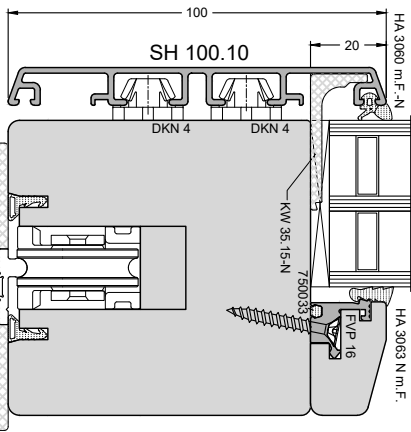
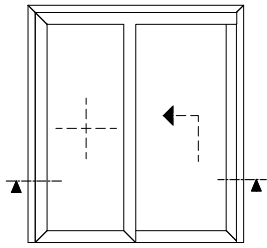
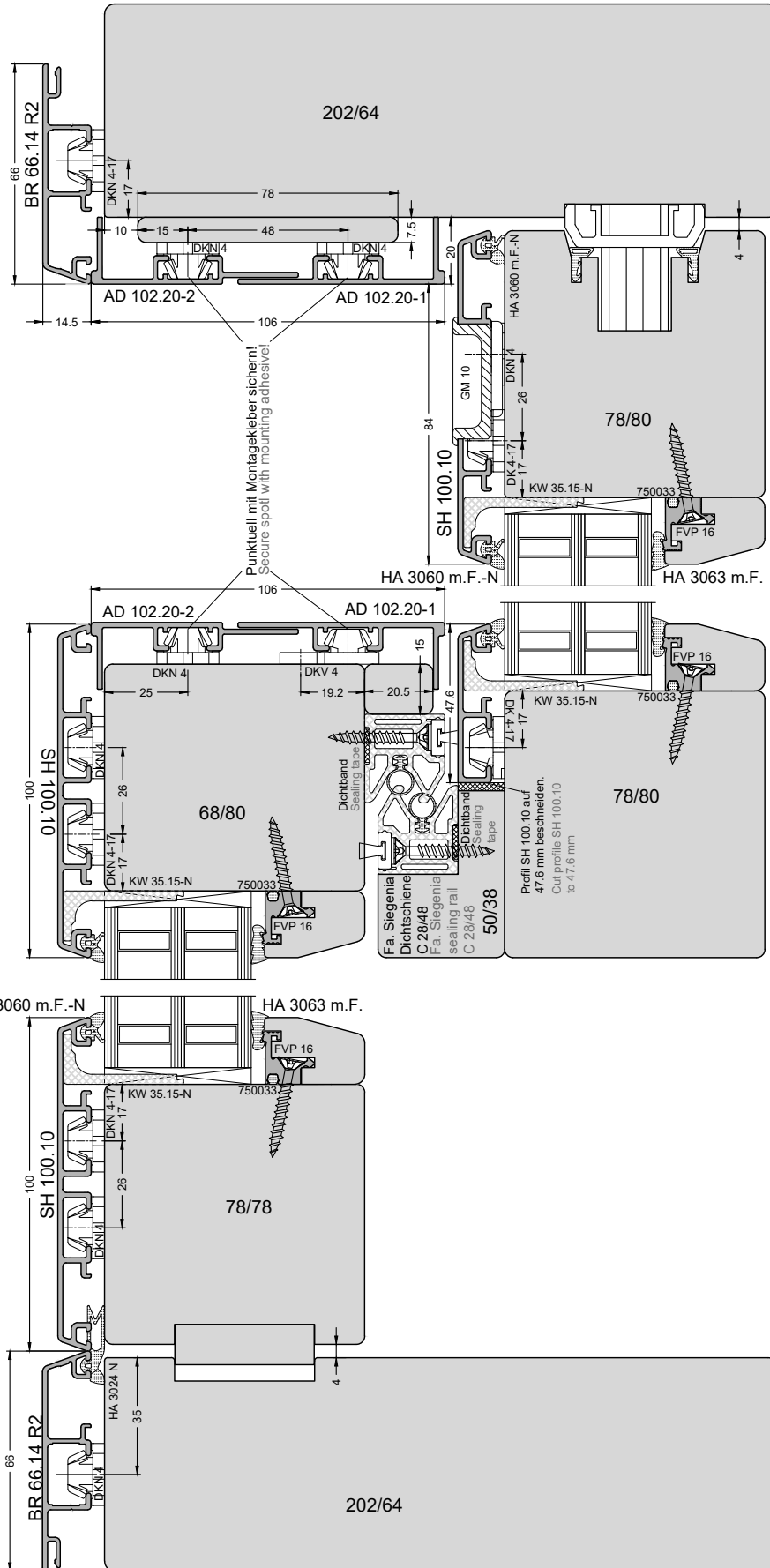


Abb. 50% skaliert
Obj. 50% scaled
200%

Hebeschiebetür
Lifting sliding door



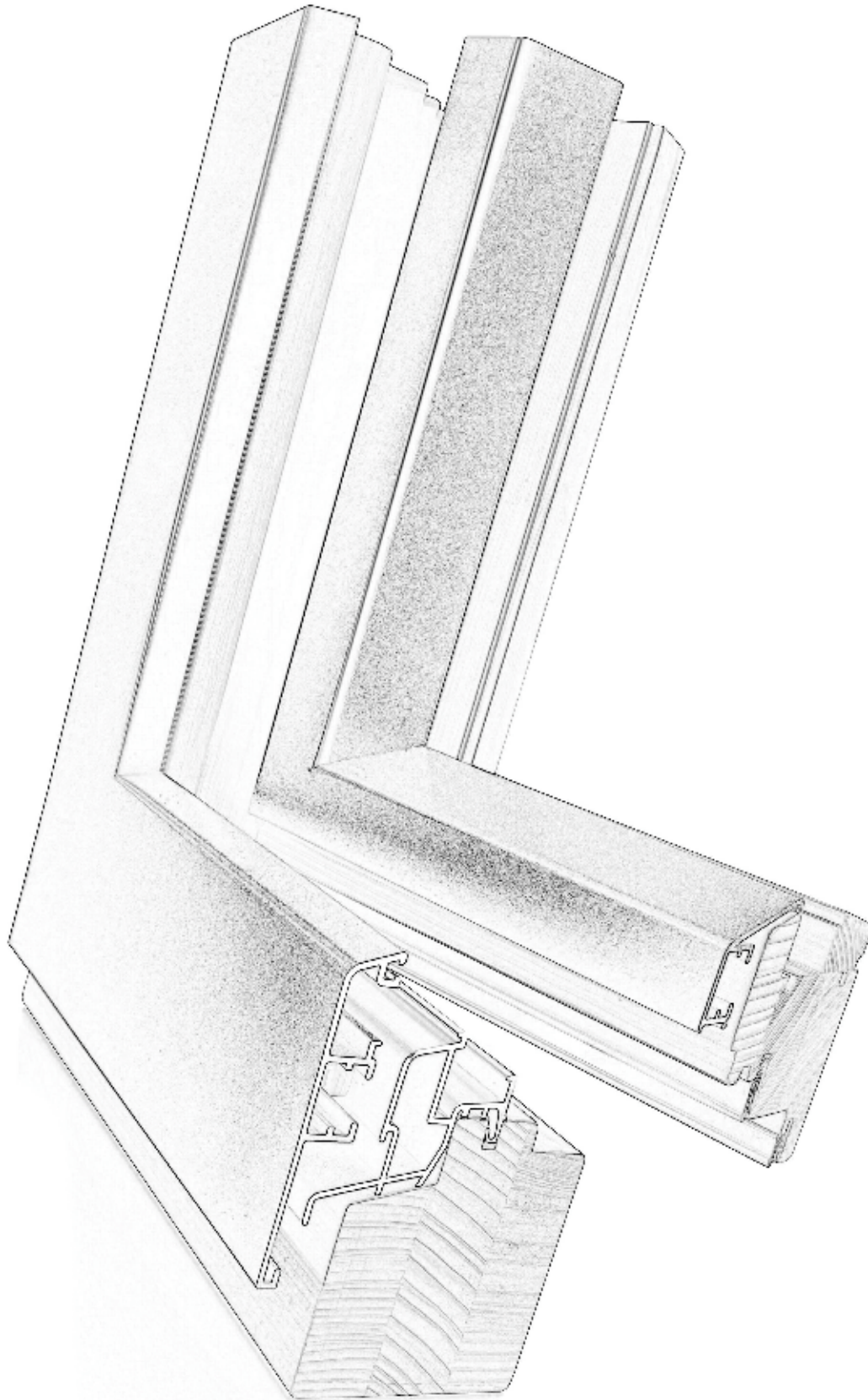
(Ansicht von außen)
(View from outside)



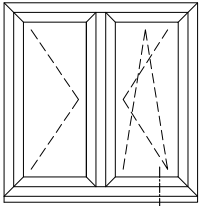
3

Abb. 50% skaliert
Obj. 50% scaled
200%

GUTMANN
Nr. K-01137
Version: 00

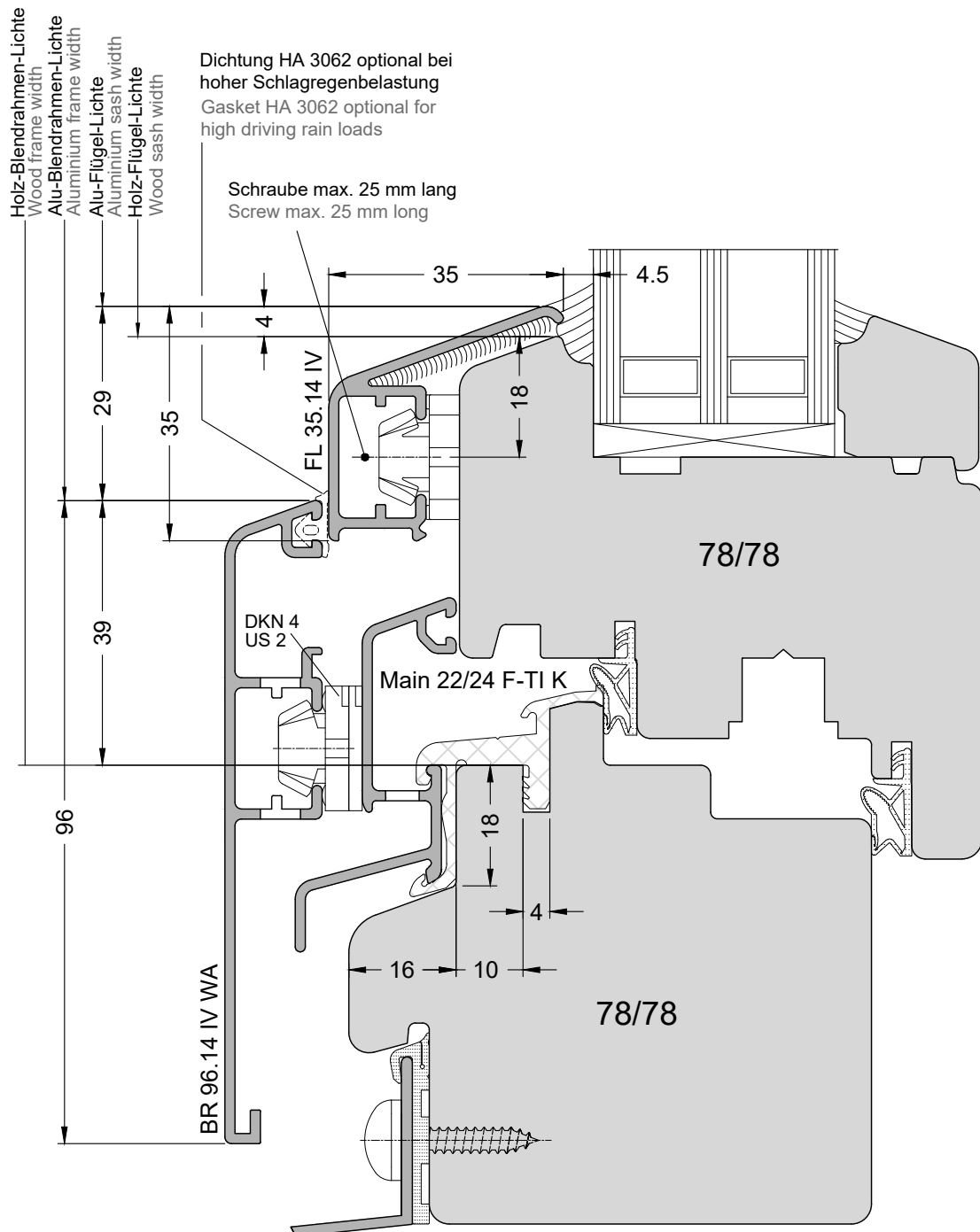


Drehkippfenster
Tilt & turn window

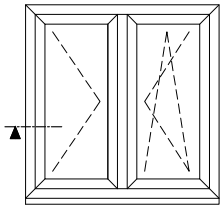


(Ansicht von außen)
(View from outside)

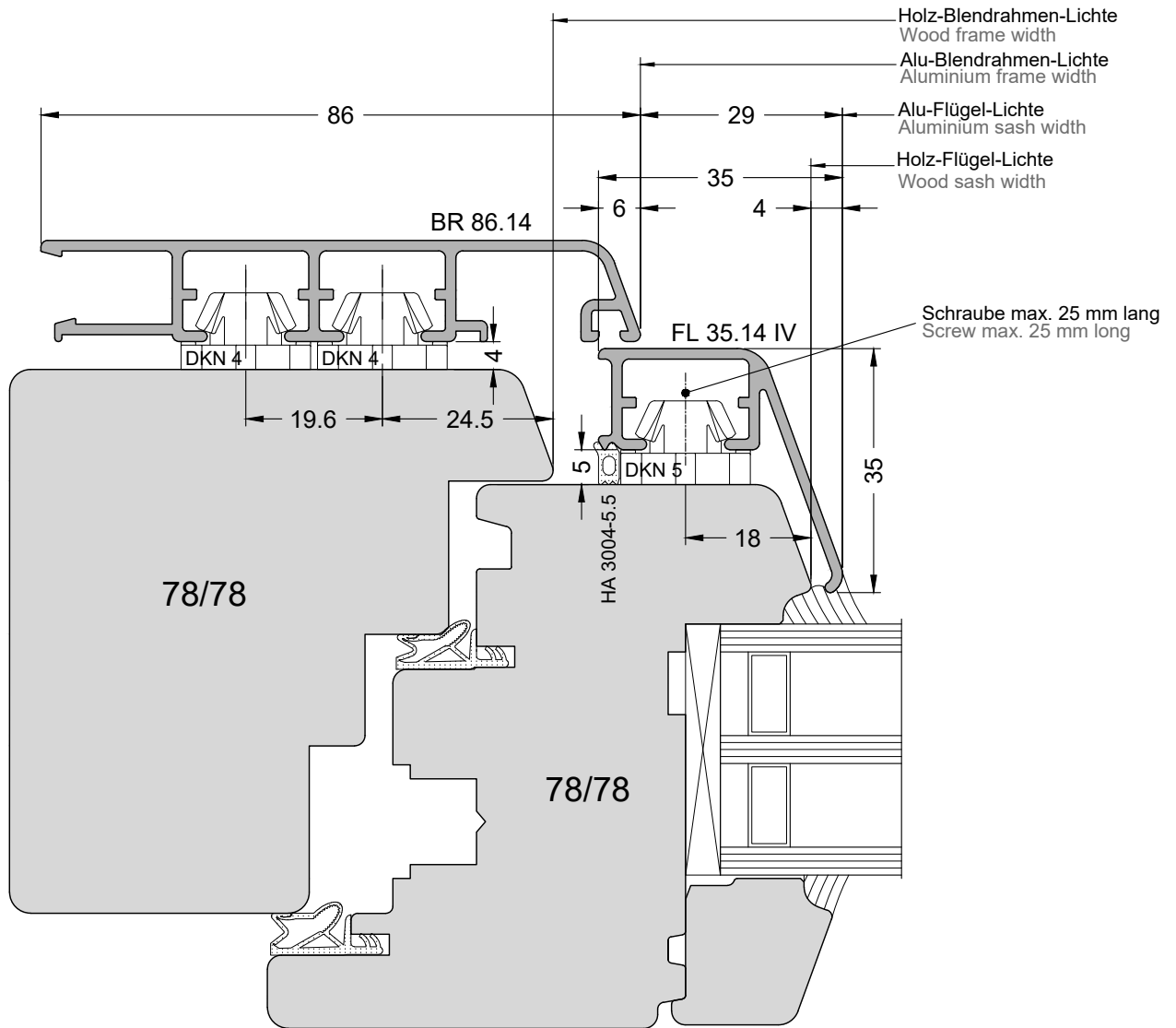
3



Drehkipfenster
Tilt & turn window

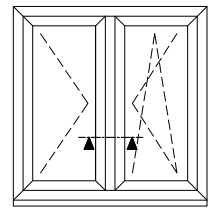
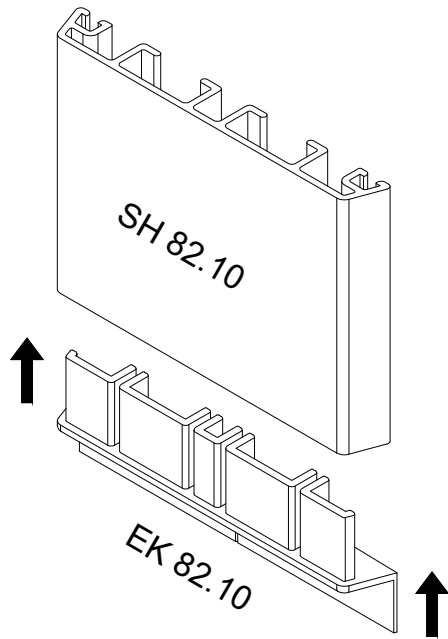


(Ansicht von außen)
(View from outside)

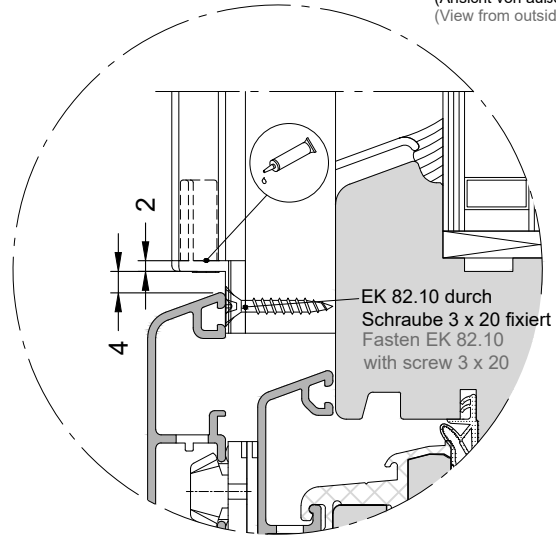


Drehkipfenster mit Stulp
Tilt & turn french mullioned window

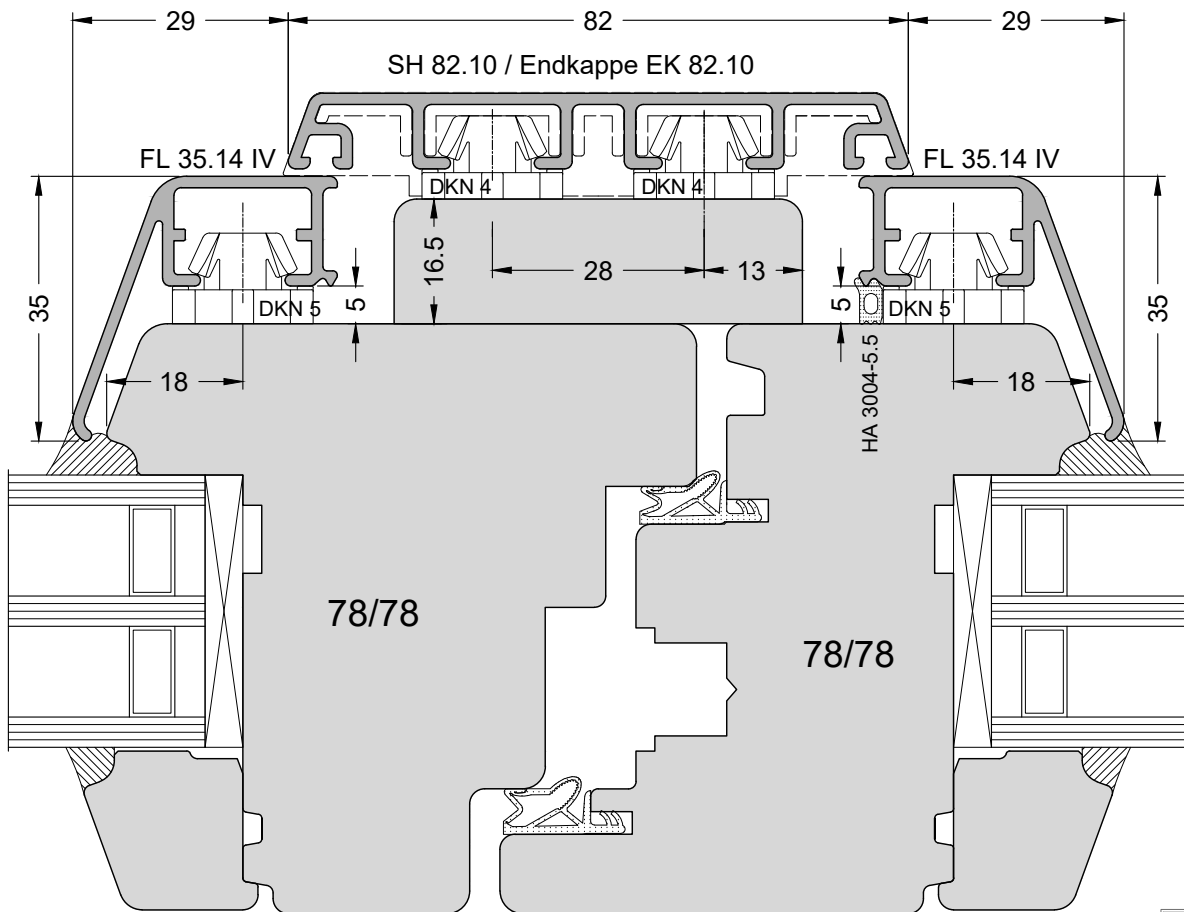
3



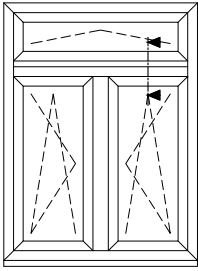
(Ansicht von außen)
(View from outside)



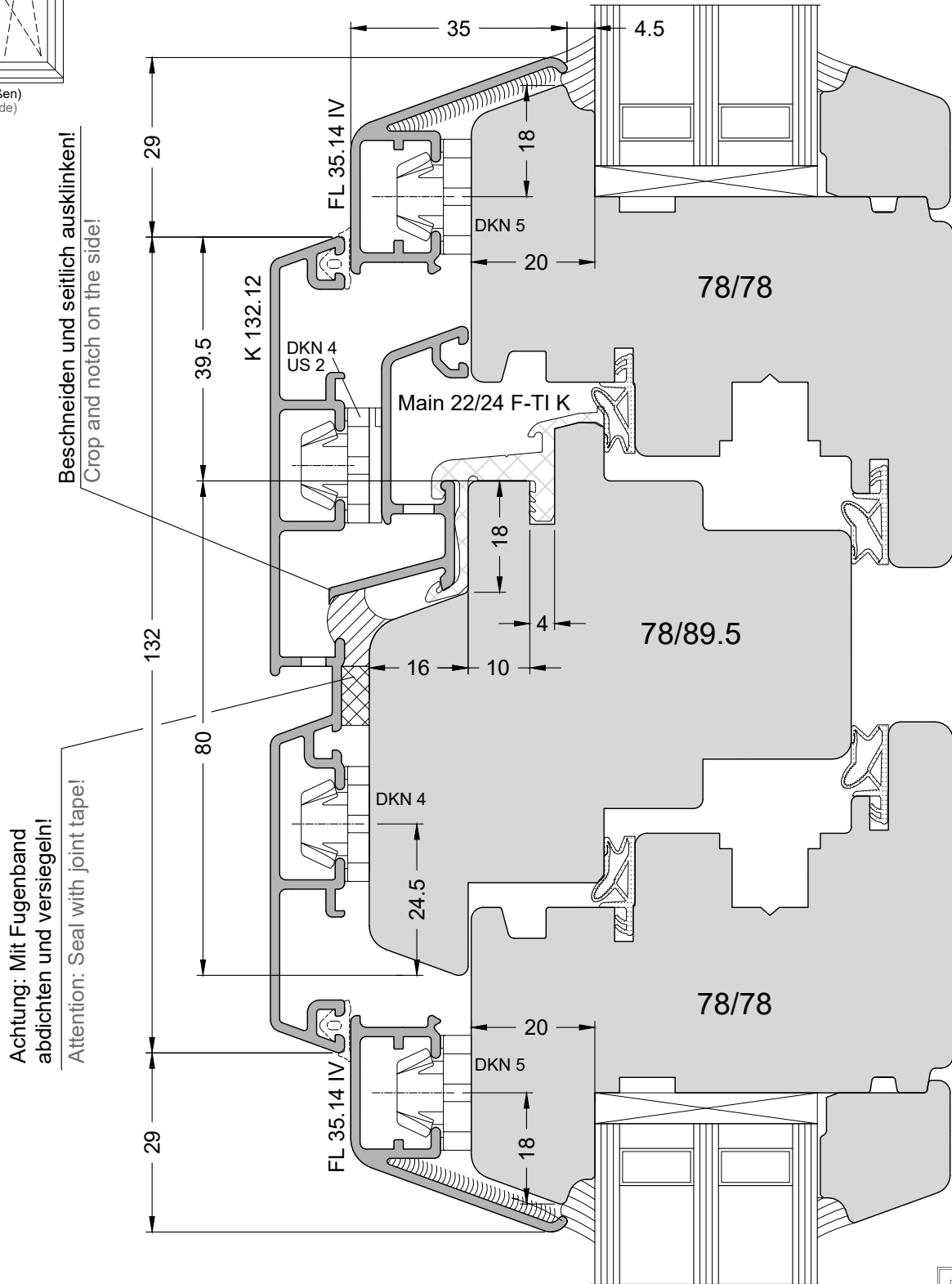
EK 82.10 durch
Schraube 3 x 20 fixiert
Fasten EK 82.10
with screw 3 x 20



Zweiflügeliges Fenster mit Kämpfer
Double-sash window with transom



(Ansicht von außen)
(View from outside)

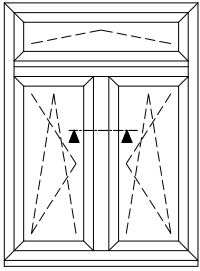


Achtung: Mit Fugenband
abdichten und versiegeln!

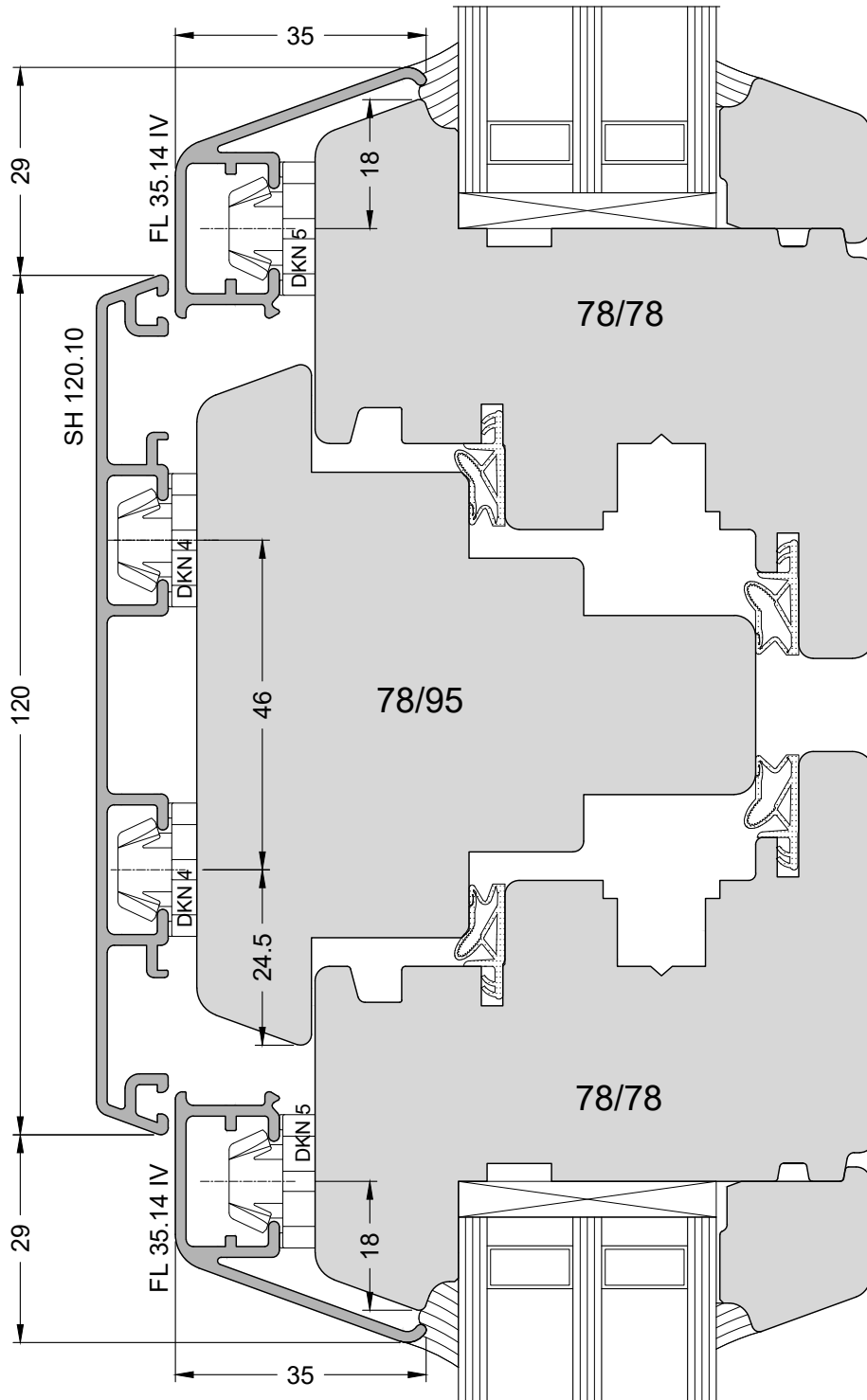
Attention: Seal with joint tape!

Beschneiden und seitlich ausklinken!
Crop and notch on the side!

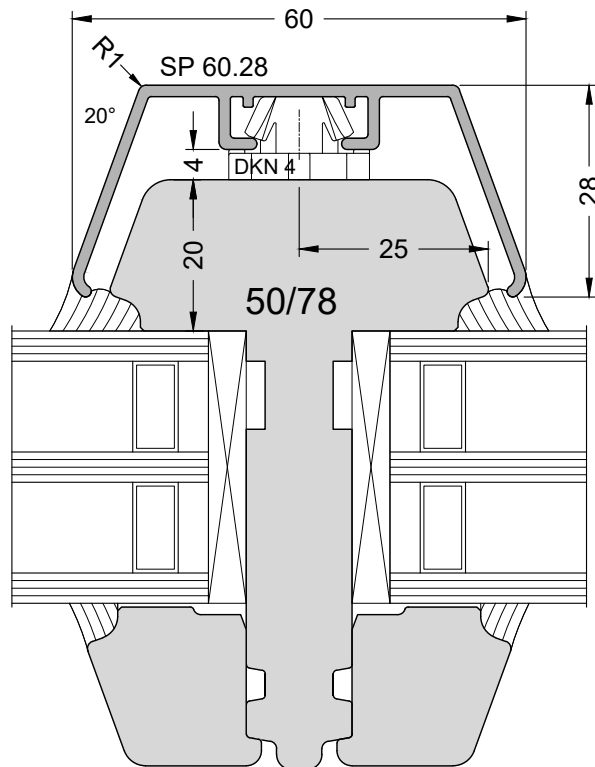
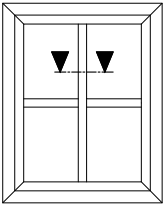
Zweiflügeliges Fenster mit Setzholz
Double-sash window with mullion



(Ansicht von außen)
(View from outside)

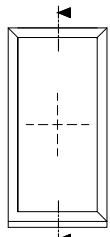


Flügelsprossen
Sash crossbars

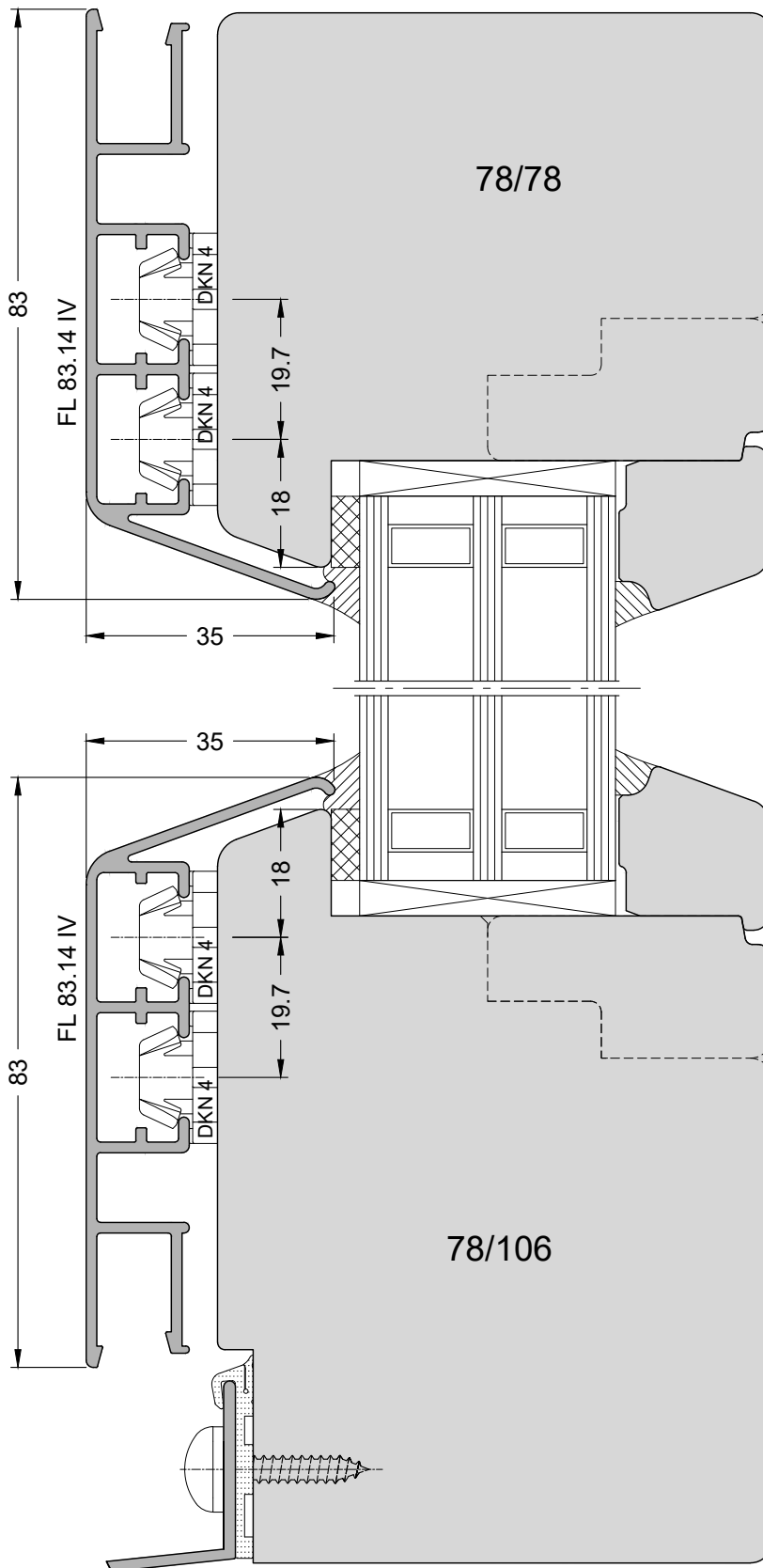


Festverglasung
 Fixed glazing

3



(Ansicht von außen)
 (View from outside)



Kombiniertes Element
Combined element

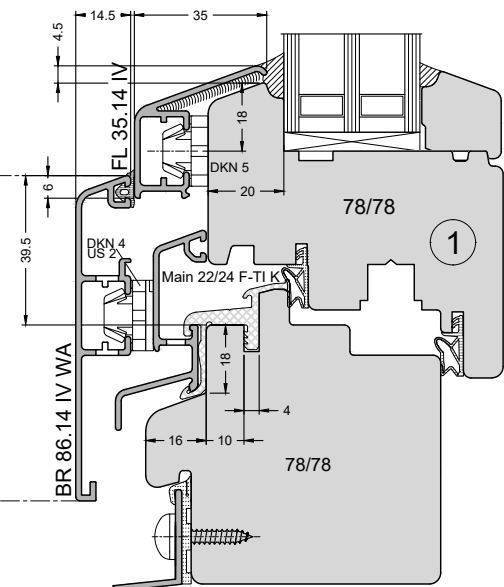
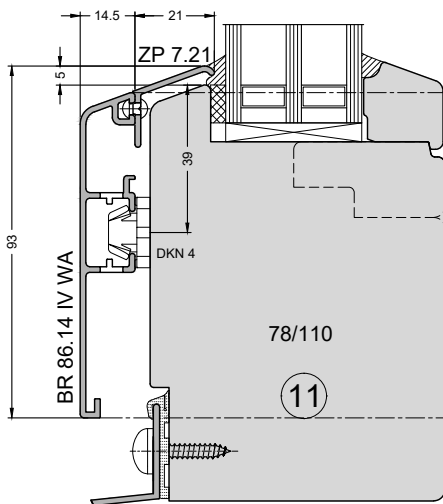
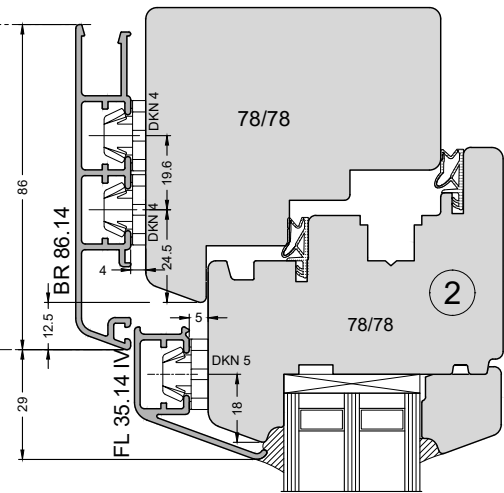
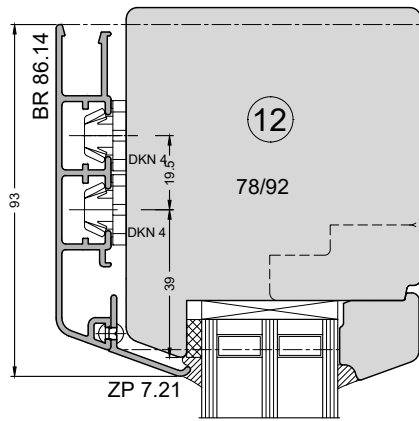
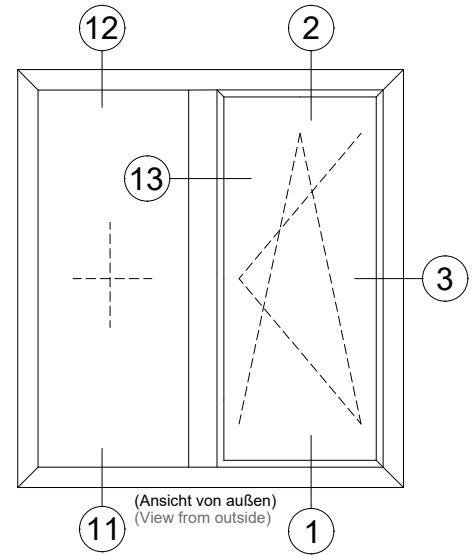
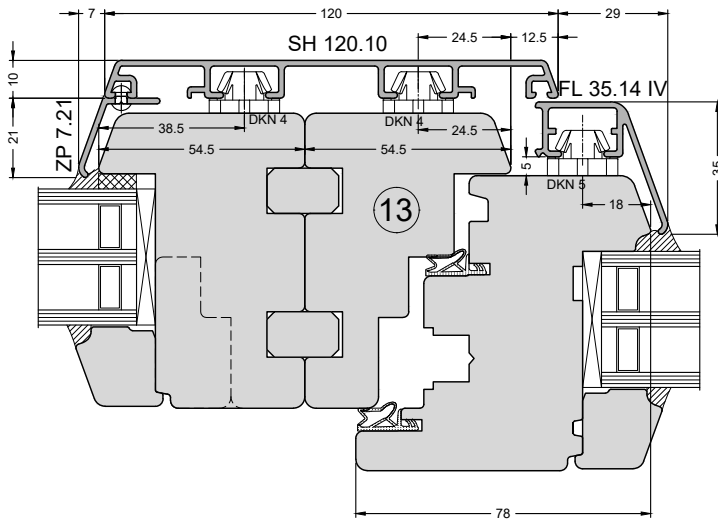
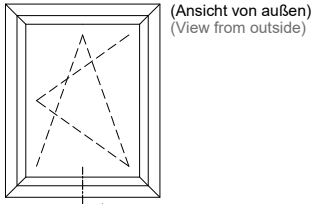


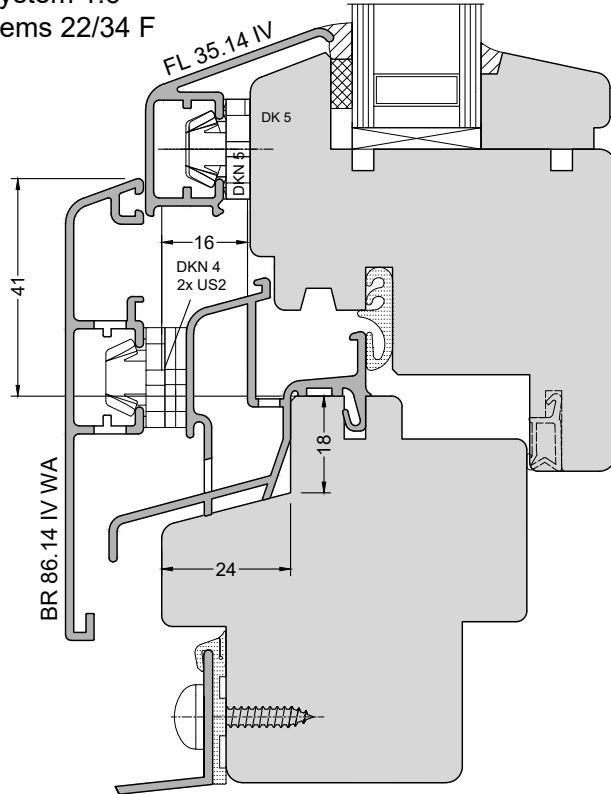
Abb. 50% skaliert
Obj. 50% scaled
200%

Regenschutzschienen

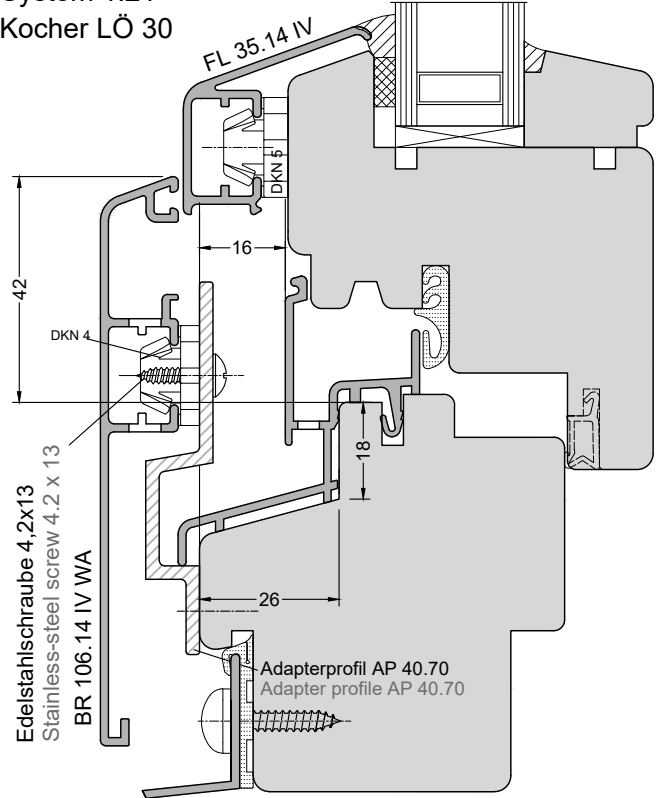
Weather bars



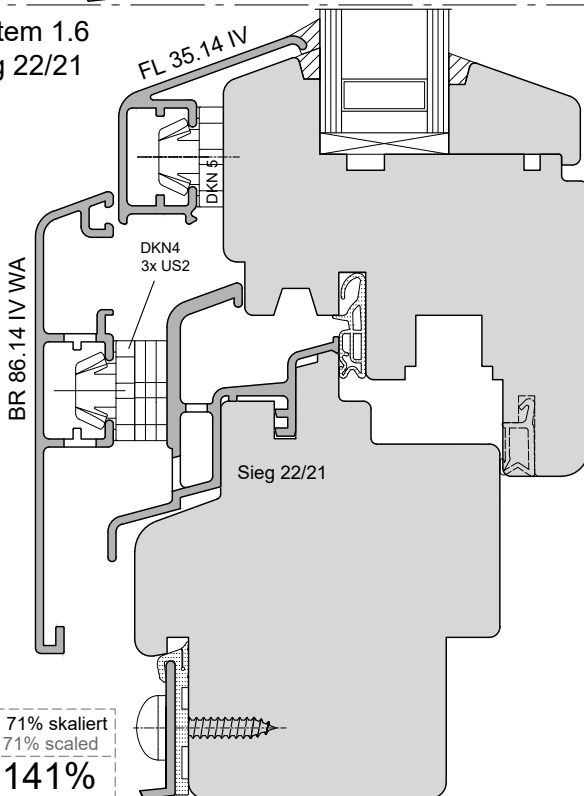
System 1.6
Rems 22/34 F



System 1.21
Kocher LÖ 30



System 1.6
Sieg 22/21



Spree D 24 OF

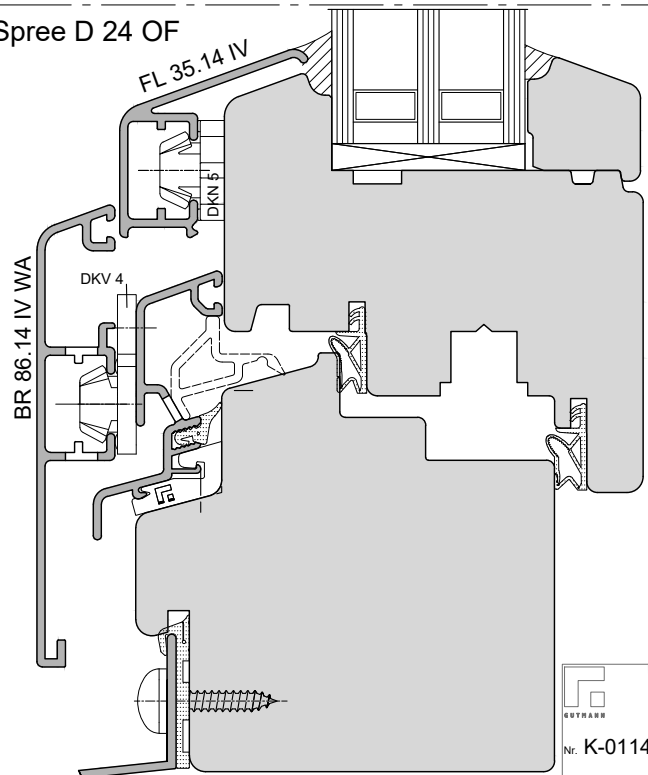
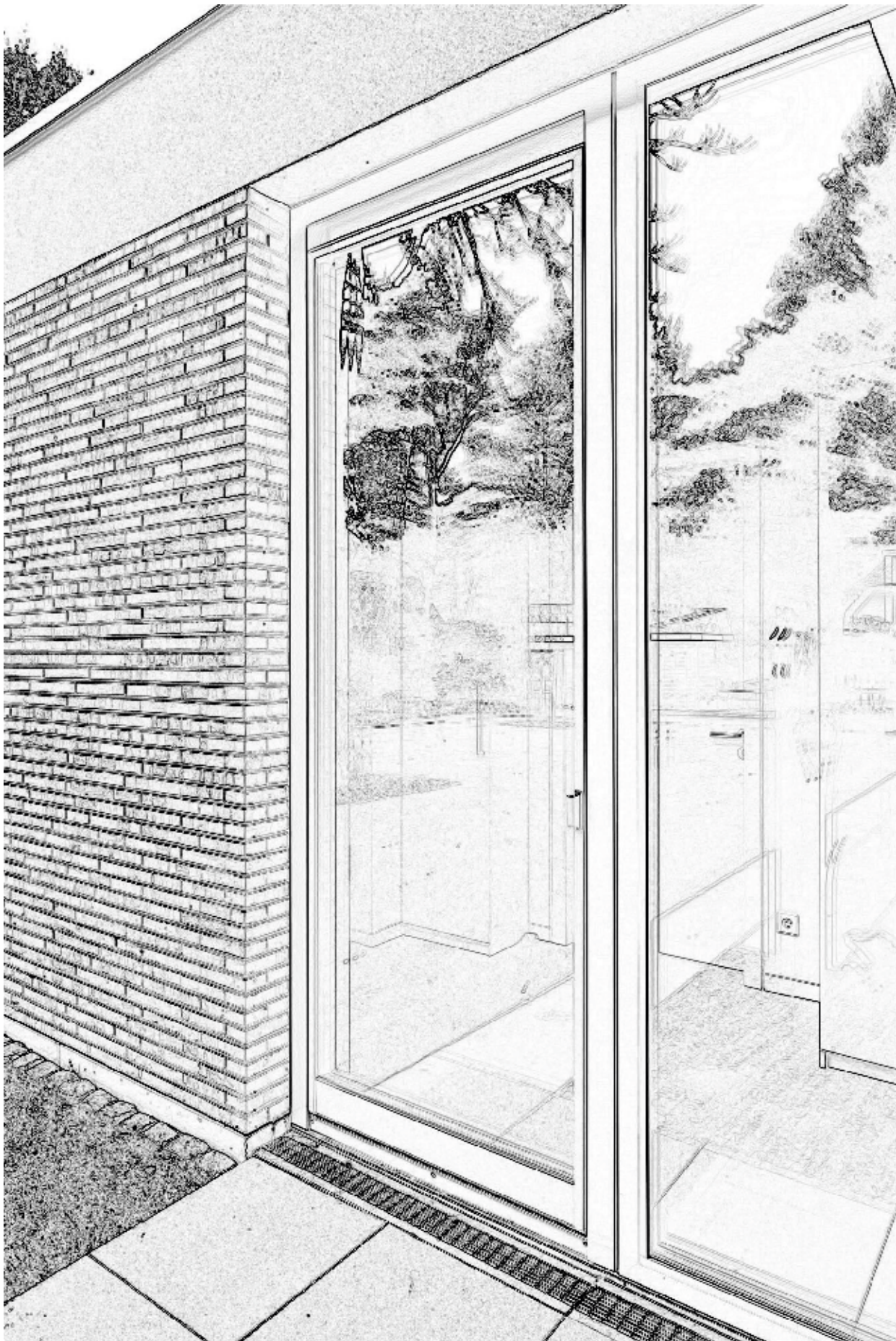
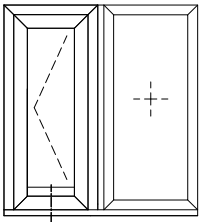


Abb. 71% skaliert
Obj. 71% scaled
141%

GUTMANN
Nr. K-01146
Version: 00

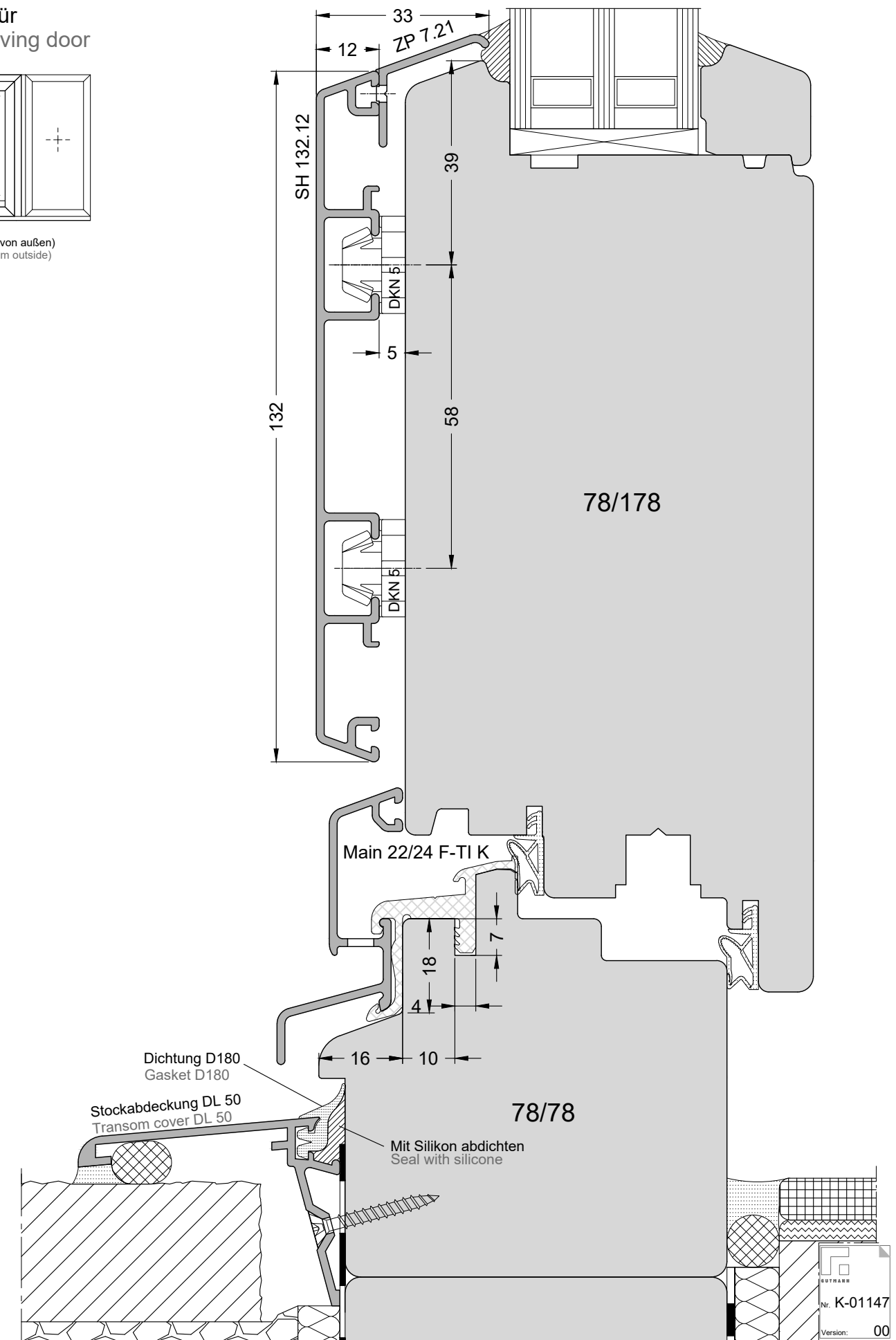


Drehtür
Revolving door



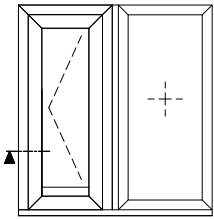
(Ansicht von außen)
(View from outside)

3

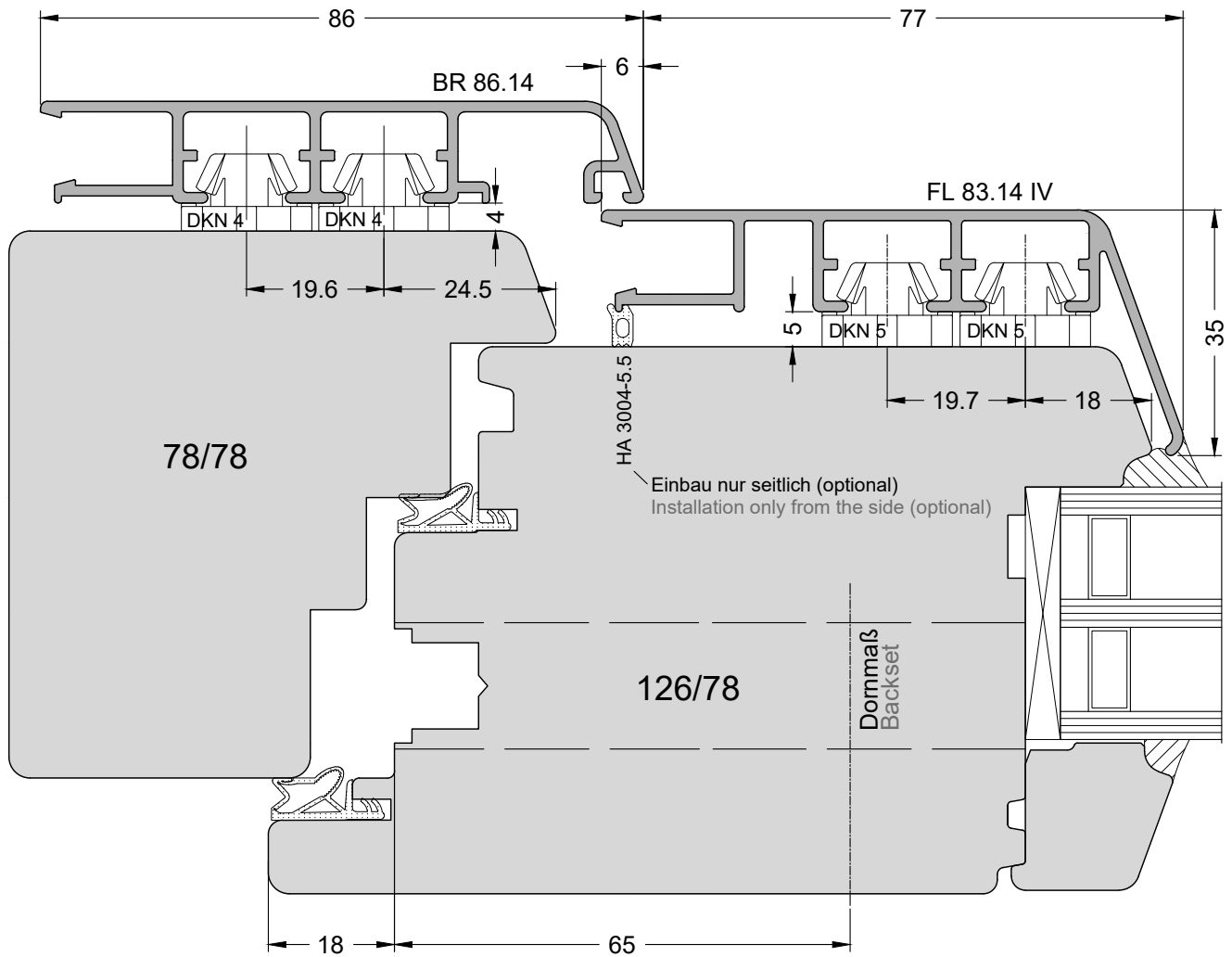


GUTMANN
Nr. K-01147
Version: 00

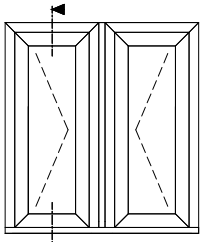
Drehtür
Revolving door



(Ansicht von außen)
(View from outside)



Drehtür nach außen öffnend
Revolving door opening outwards



(Ansicht von außen)
(View from outside)

3

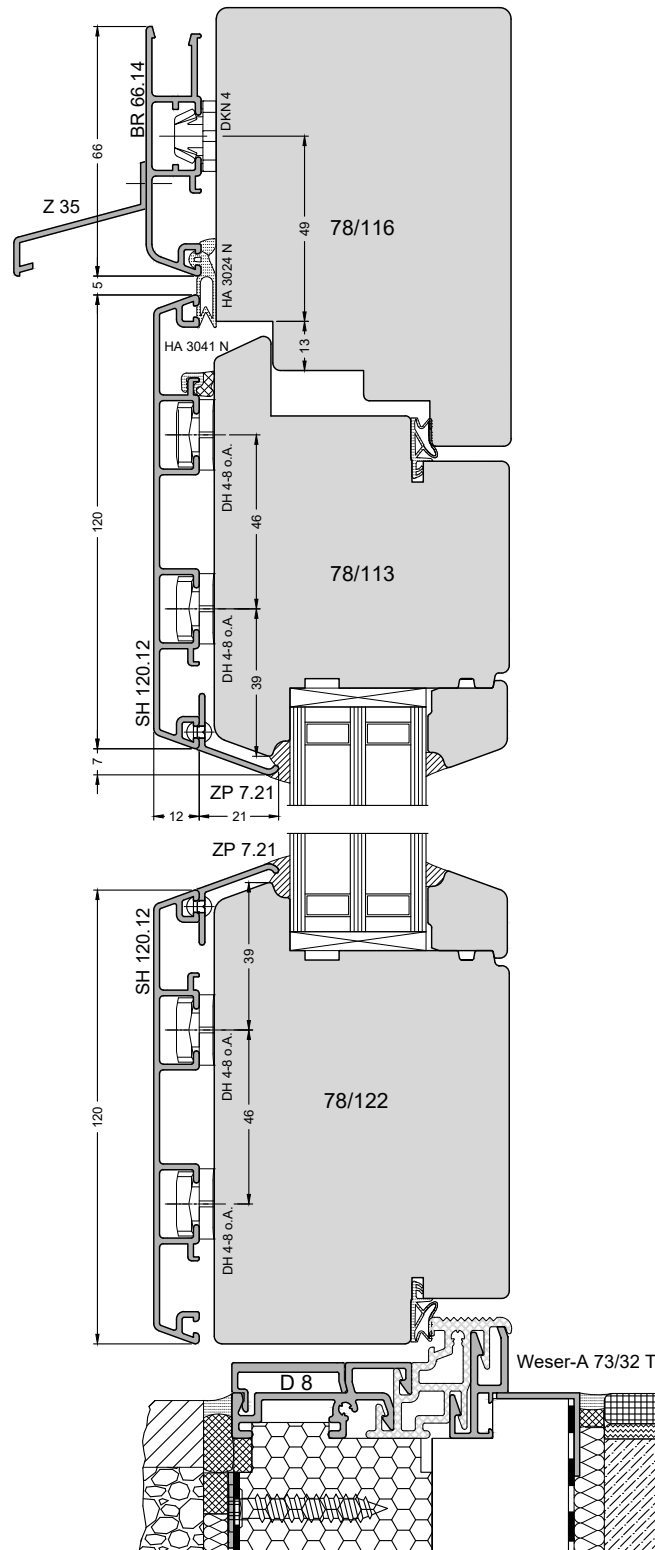
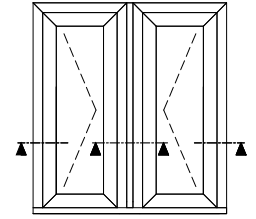


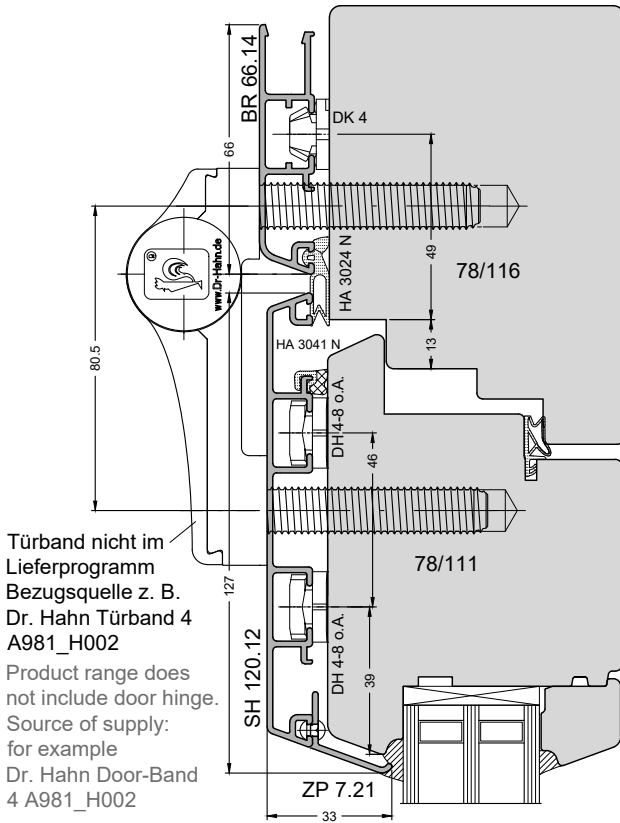
Abb. 50% skaliert
Obj. 50% scaled
200%

GUTMANN
Nr. K-01149
Version: 00

Drehtür nach außen öffnend
Revolving door opening outwards



(Ansicht von außen)
(View from outside)



Türband nicht im Lieferprogramm
Bezugsquelle z. B. Dr. Hahn Türband 4 A981_H002
Product range does not include door hinge.
Source of supply: for example Dr. Hahn Door-Band 4 A981_H002

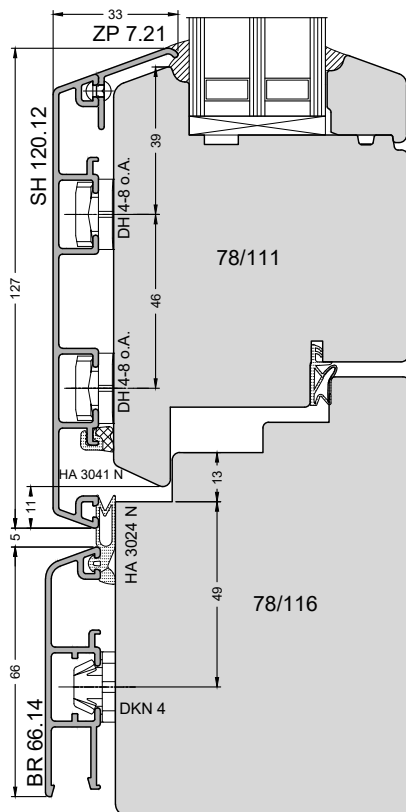
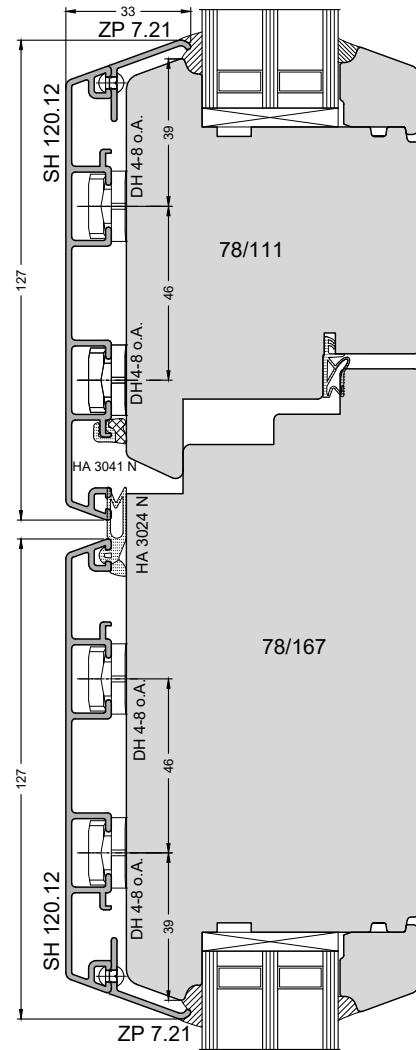
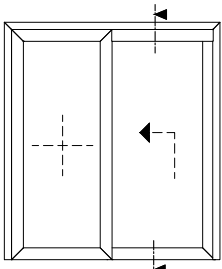


Abb. 50% skaliert
Obj. 50% scaled
200%

Hebeschiebetür
Lifting sliding door



(Ansicht von außen)
(View from outside)

Bitte beachten:
Die Fertigungsunterlagen
für den Beschlag sind
vom jeweiligen
Beschlaghersteller
anzufordern.

Please note:
Request processing information
for the fittings from the appropriate
fitting manufacturer.

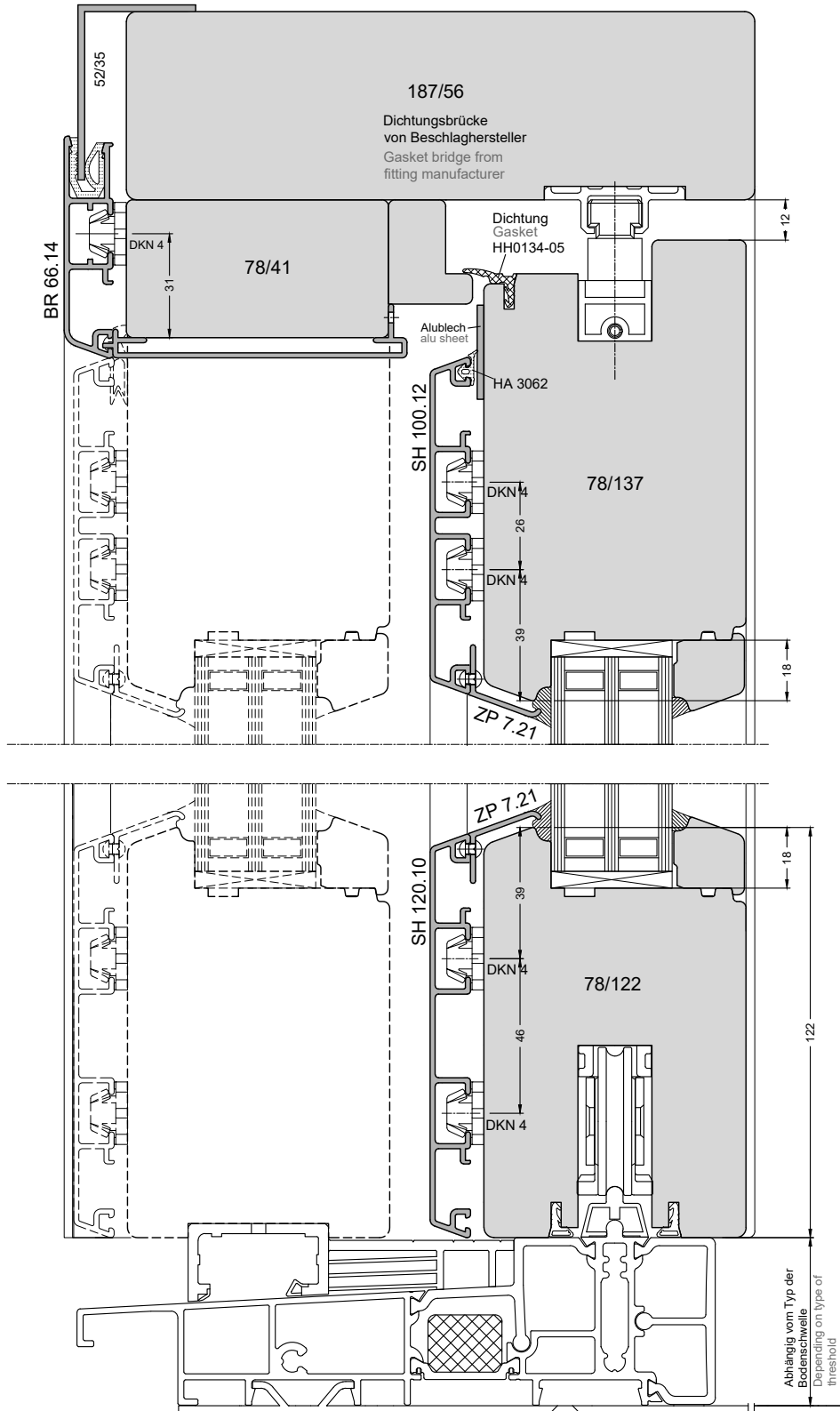
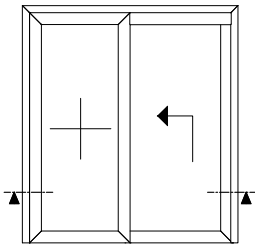


Abb. 50% skaliert
Obj. 50% scaled
200%

GUTMANN
Nr. K-01151
Version: 00

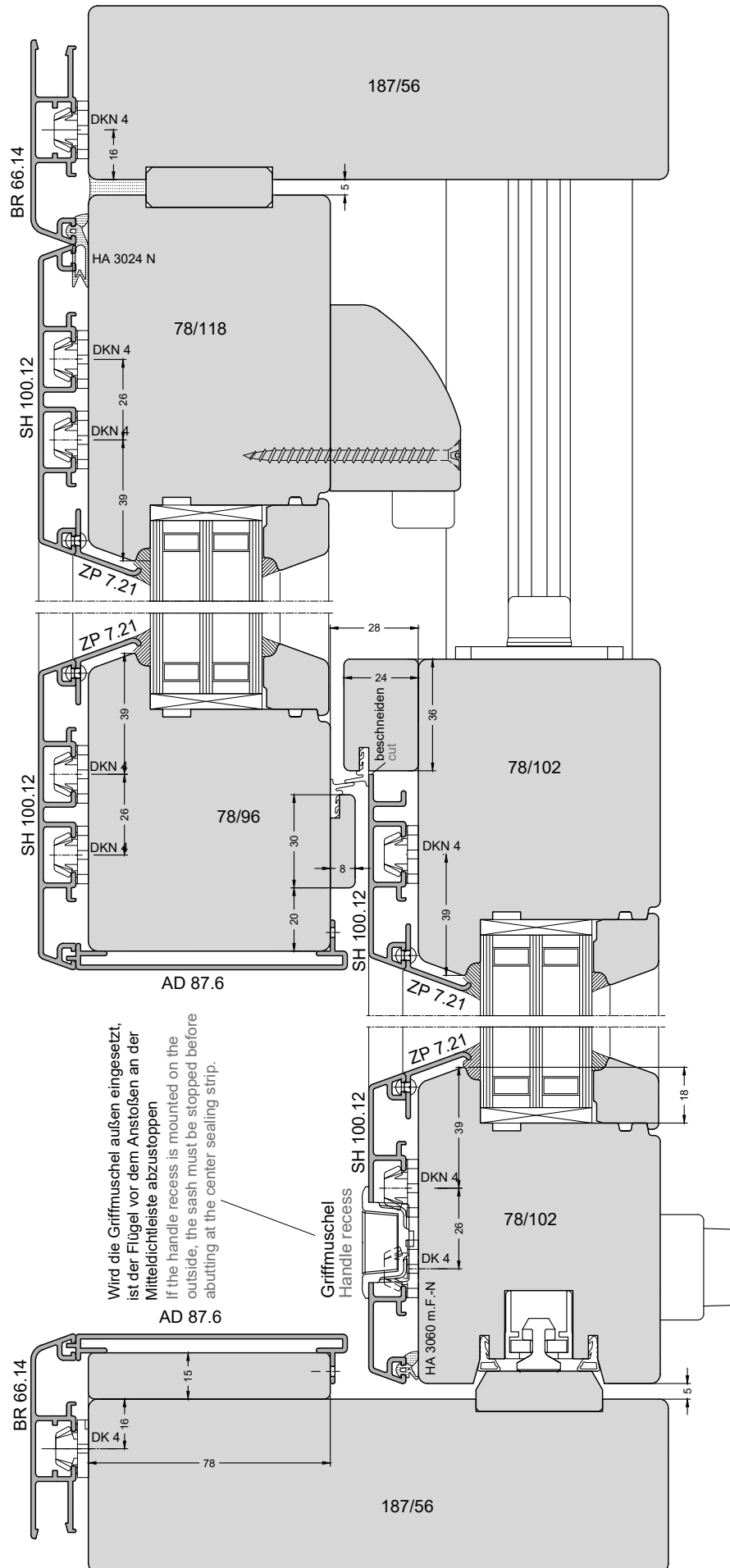
Hebeschiebetür Lifting sliding door



(Ansicht von außen)
(View from outside)

Bitte beachten:
Die Fertigungsunterlagen
für den Beschlag sind
vom jeweiligen
Beschlaghersteller
anzufordern.

Please note:
Request processing information
for the fittings from the appro-
priate fitting manufacturer.



Wird die Griffmuschel außen eingesetzt,
ist der Flügel vor dem Anstoßen an der
Mitteldichtleiste abzustoppen
If the handle recess is mounted on the
outside, the sash must be stopped before
abutting at the center sealing strip.

Griffmuschel
Handle recess

Abb. 50% skaliert
Obj. 50% scaled
200%

GUTMANN
Nr. K-01152
Version: 00

Baubronze für Holz-Metall-Fenster und -Fassaden

Optik

GUTMANN Holz-Metall-Fenstersysteme aus Baubronze verwirklichen Architektur mit charakteristischer Handschrift: In natürlichen Tönen von kupferrot über goldgelb bis bronzebraun gegen die Uniformität der Oberflächen.

Dauerhaftigkeit

Mit seiner natürlichen Patina schützt sich Bronze sogar bei Oberflächenverletzungen selbst. Nach 2 - 4 Jahren hat sich aus der rot- bis gelbbraunen jungen Oberfläche mit Streifen und Flecken die typische Patina ausgebildet, die tiefbraun bis anthrazitgrau, manchmal auch grünlich sein kann.

Dank der natürlichen Patina sind Bronzeprofile witterungsbeständig und resistent gegen Korrosion. Reinigungsarbeiten sind im Grunde überflüssig.

Technik

Basierend auf den Holz-Aluminium Systemen MIRA, BRAGA und LARA sind auf Wunsch ausgewählte Profile auch in Bronze herstellbar. Bronzeprofile haben vergleichbare Eigenschaften wie Aluminium. Die Längendehnung bei Temperaturschwankungen sind im Vergleich etwas geringer, die Festigkeit etwas höher. Bronzeprofile ermöglichen alle Konstruktionen aus dem Holz-Metall-Fensterbau.

Herstellung von Bronze-Rahmen

Rahmen aus Baubronze werden mit stabilen Bronzeguss-Eckwinkeln verstanzt. Für T-Stöße stehen spezielle Sprossenverbinder zur Verfügung.

Im eingebauten Zustand der Bronze-Rahmen mit Kontakt zu anderen Metallen, wie Aluminium und verzinkter Stahl, kann elektrochemische Korrosion entstehen. Trennfolien aus Kunststoff oder der Einsatz von Edelstahl vermeiden dieses Problem.

Lieferung

Auf Anfrage kann nahezu jedes Alu-Systemprofil auch in Bronze gefertigt werden. Bronzeprofile sind nur beschränkt lagerhaltig verfügbar. Für die dargestellten Profile sind bereits Presswerkzeuge eingerichtet.

Bronzeprofile sind im Lieferzustand tendenziell heller und können herstellungsbedingte Flecken, Streifen, Kratzer oder Abschürfungen der Presspatina aufweisen. Diese, wie auch mögliche nachträgliche Oberflächenverletzungen treten durch Bildung der natürlichen Patina in den Hintergrund und gleichen sich nach kurzer Zeit vollständig an.

Lieferzeit auf Anfrage.

Architectural bronze for wood-metal windows and curtain walls

Design

GUTMANN wood-metal systems of architectural bronze give architecture a characteristic touch: Its natural shades, ranging from copper to golden yellow and bronze brown, counteract the uniformity of surfaces.

Durability

With its natural patina, bronze even protects its own surface against damage. After two to four years, the original red to yellowish-brown surface with stripes and spots will turn into the typical patina that is sometimes deep brown or anthracite-gray, or even greenish. Thanks to the natural patina, bronze profiles are resistant to weather and corrosion. Cleaning is essentially superfluous.

Technology

Based on the MIRA, BRAGA and LARA wood-aluminium systems, selected profiles can also be produced in bronze if desired. Bronze profiles have qualities comparable to those of aluminium. Their linear expansion during temperature fluctuations is somewhat less, while their stability is a big higher. Any design in wood-metal construction can be realized with bronze profiles.

Manufacturing bronze frames

Frames made with architectural bronze are punched with sturdy cast bronze angle brackets. Special crossbar connectors are available for T-joints.

Once the bronze frames are installed, there is a certain danger of contact corrosion in case of contact with other metals, such as aluminium or galvanized steel. Plastic foils or stainless steel can prevent this problem.

Bronze profiles are tighter in the delivery state and may have stains, streaks, scratches or abrasions of the press patina caused by production. These, as well as possible subsequent surface injuries, are brought to the background by the formation of the natural patina and are completely resolved after a short time.

Delivery

Upon request, virtually any aluminium system profile can be manufactured in bronze as well. Bronze profiles can only be stocked for a limited time. Pressing tools have already been set up for profiles mentioned.

Please inquire about delivery times.

System BRAGA	System MIRA	System LARA
BB VF 41.14 	BB FL 42.14 IV 	BB P 2012/50
BB VF 41.6 	BB FL 39.14 R2 	BB P 2016/50
BB VST 50 	BB BR 66.14 	BB P 2012/60
BB VST 58 	BB BR 66.14 R2 	BB P 2016/60
BB VB 68.14 	BB BR 86.14 R2 	BB P 2011/50
BB VB 88.14 	BB BR 86.14-K 	BB P 2011/60
BB VS 114.14 	BB WG 86.14 R2 	
BB VS 124.14 	BB SH 64.10 	
BB VK 124.14 	BB SH 120.12 	
	BB SL 56.9 	
System BRAGA / MIRA BB P 99248 	BB SL 66.9 	
	BB P 3026/9 	

Achtung:
Systemzubehör aus Baubronze
Attention:
Systeme accessories made of architectural bronze

Liefermenge nach Anfrage - nicht alle Profile lagerhaltig - Zwischenverkauf vorbehalten!
Delivery quantity on request - not all profiles in storage - subject to prior sale!

Allgemeines

Die nachfolgenden Verarbeitungshinweise erklären die prinzipielle Vorgehensweise bei der Herstellung und Montage von Holz-Aluminium-Fenstersystemen. Die Angaben entsprechen unserem derzeitigen Erfahrungsstand. Die Ausführung muss nach den einschlägigen Normen und Richtlinien, den anerkannten Regeln der Technik und den unten aufgeführten Verarbeitungshinweisen, sowie den weiteren Angaben in unserem aktuellen technischen Katalog erfolgen. Für Schäden, die aus unsachgemäßer Verarbeitung und Montage entstehen, übernehmen wir keine Haftung. Die Hinweise können nicht alle objektbezogenen Sonderlösungen berücksichtigen. Bei weiteren Rückfragen wenden Sie sich bitte an unsere technischen Anwendungsberater.

Lieferung und Bezeichnung der Systemprofile

Holz-Alu-Systemprofile können als passgenaue, fertige Rahmen oder als einzelne Profile zur Eigenfertigung von Rahmen geliefert werden. Bei Bestellung von fertigen Rahmen besteht die Auswahl zwischen geschweißten oder mechanisch verbundenen Rahmen. Bei Bestellung einzelner Profile kann zwischen beschichteten oder unbeschichteten Aluprofilen gewählt werden. Die Lieferlänge der Profile ist in der Regel 6 m. Bei Rahmenprofilen ist zu beachten, dass der Wasserablauf nur sichtbar über Entwässerungskappen passiert.

Ausbildung der Holzprofile

Zur Festlegung der Holzrahmendicke und der Profiltiefen sind die einschlägigen Normen und Richtlinien zur statischen Dimensionierung von Pfosten (Setzhölzern) und Riegeln (Kämpfern) insbesondere bei Fensterwänden mit einer Fläche größer als 9 qm, bzw. einer Höhe und Breite größer als 2 m zu beachten. Hierzu zählt die DIN 1055 (Lastannahmen im Hochbau), EN 14351 (Produktnorm Fenster) und die DIN 68121 (Holz-fenster). Außerdem wird auf die einschlägigen Veröffentlichungen des Fensterinstituts Rosenheim verwiesen.

Herstellung von Aluminiumrahmen

Maximale Rahmengrößen

Aufgrund der temperaturbedingten Längenänderung der Alu-Rahmen dürfen Rahmenprofile eine maximale Länge von 3,5 m nicht überschreiten. Bei Rahmenlieferung durch Fa. GUTMANN darf eine Seite des Rahmens transportbedingt nicht größer als 2,4 m sein.

Geschweißte Rahmen

Nach exakter Angabe werden von Fa. GUTMANN montagefertig vorbereitete, farbbeschichtete Rahmen mit hochwertiger, geschweißter Eckverbindung geliefert.

Aus technischen Gründen sind eloxierte Rahmen und Rahmen mit Oberfläche "Holzdekor" nicht schweißbar.

Bei versetzten Profilen ist die Hauptsichtfläche nicht plan ausgeführt. Diese Profile können nur am vorspringenden Teil der Hauptsichtfläche und somit nur mit Einschränkung geschweißt werden.

Um Beschädigung an den Außenecken der Rahmen zu vermeiden, enden Schweißnähte an den Gehrungen generell kurz vor der Außenkante des Profils. Die Abdichtung von T-Stößen ist wie bei mechanisch verbundenen Rahmen (K-00958) vorzunehmen.

Mechanisch verbundene Rahmen

Pro ilzuschnitt

Es wird empfohlen, die Profile mit hartmetallbestückten Sägeblättern unter Einsatz von Kühlschmierstoff auf Gehrungskreissägen mit mechanischem Vorschub und einer Spannvorrichtung zu schneiden.

90° Gehrungseckverbindung als gestanzte Ecken

Vorbereitung:

Es stehen für die Rahmen- und Flügel-Profile entsprechende Eckwinkel zur Verfügung. Bei Verwendung von zusätzlichem Systemklebstoff muss auf eine saubere, fettfreie Oberfläche der Fügeflächen geachtet werden. Bei Bedarf ist ein Fettlöser zu verwenden, der die lackierte Sichtfläche nicht angreift.

Herstellung der Verbindung:

Die Eck- und Aussteifungswinkel werden in die Aufnahmenut eingeschoben, die Ecke zusammengesteckt, ausgerichtet und mit der GUTMANN Systemstanze von oben verstanzt. Werden systemfremde Stanzen eingesetzt, ist das Stanzwerkzeug nach Vorgabe der Fa. GUTMANN herzustellen. Bei hoher Beanspruchung der Rahmeneckverbindung (z. B. bei sehr großen Rahmen) sollte zusätzlich GUTMANN Systemklebstoff Hafix durch die Einspritzöffnungen des Eckwinkels eingespritzt werden. Die unteren Rahmenecken sollten generell derart verklebt werden, um die wasserführenden Profilkammern seitlich zum Bauanschluss hin abzudichten.

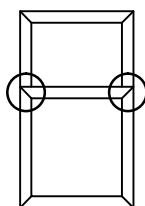
Hinweise:

Eventuell an der Sichtseite austretende Klebstoffreste werden mit einem spülmittelwassergetränktem Tuch entfernt. Die fertigen Rahmen sind dann in der Regel zur sofortigen Weiterverarbeitung verwendbar. Bei besonders großen Rahmen empfiehlt sich die Lagerung auf der Sichtseite bis zum Verfestigen des Klebers (ca. 2-4 Stunden). Leicht aufgesprühter Wasserdampf beschleunigt die Verfestigung des Klebers.

90° Gehrungsecke zum Verschrauben

Alternativ besteht die Möglichkeit bei 90°-Gehrungen bzw. bei Ecken für Schrägelemente von 30° bis 150° eine Schraubeckverbindung herzustellen. Die hierzu vorgesehenen Eckwinkel besitzen Klemmschrauben mit Rechts- bzw. Links-Gewinde und Torx-Antrieb T30. Nach Profilschnitt und Entfettung der Fügeflächen wird Kleber in die Aufnahmenut gestrichen, die Eckwinkel in die Profile gesteckt und die Gehrung ausgerichtet. Bei Schrägeckwinkeln wird anschließend die mittige Verbindungsschraube angezogen. Dann werden die Klemmschrauben abwechselnd nach links und rechts angezogen, bis die Verzahnung der Schraube spürbar einrastet. Die Schrauben werden anschließend mit Kleber gesichert.

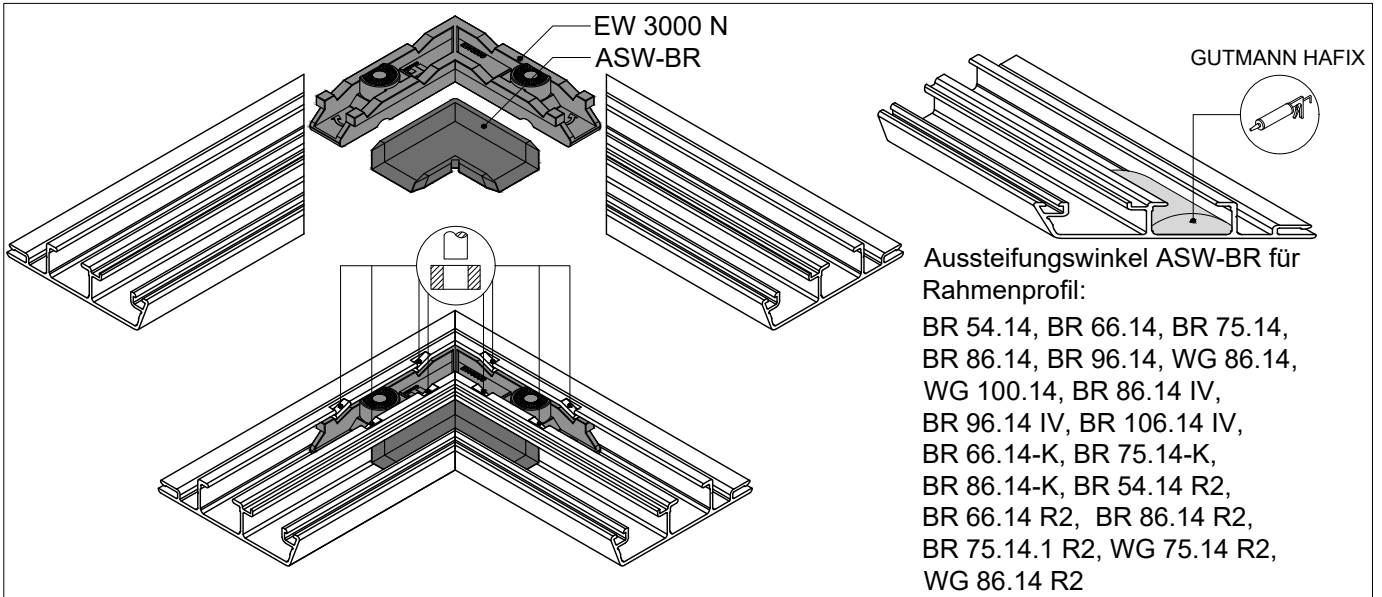
Diese Unterlage richtet sich an ausgebildetes Fachpersonal. Grundlegende Arbeitsschritte werden nicht näher erläutert. Die Auswahl der Profile und Systembauteile sind abhängig vom jeweiligen Verwendungszweck und der Einbausituation am auszuführenden Objekt.



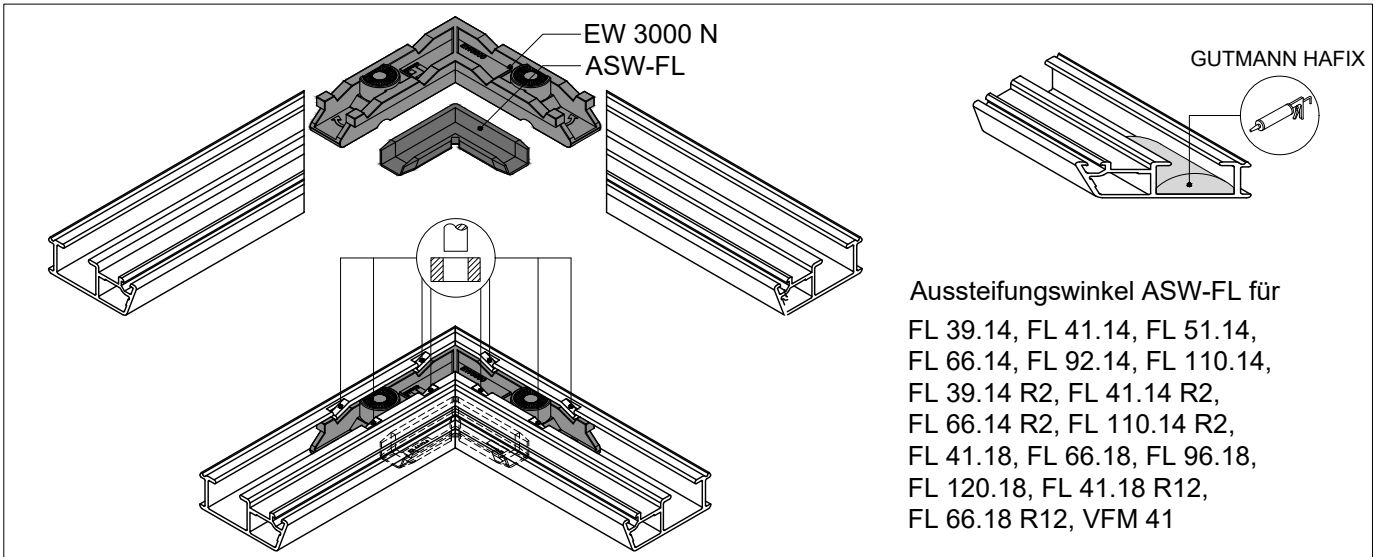
Achtung:

Grundsätzlich sind C-Rahmen Verbindungen auf Rechteckrahmen nur als mechanische Verbindung möglich (bauseits). Geschweißte Verbindungen sind nicht ausführbar.

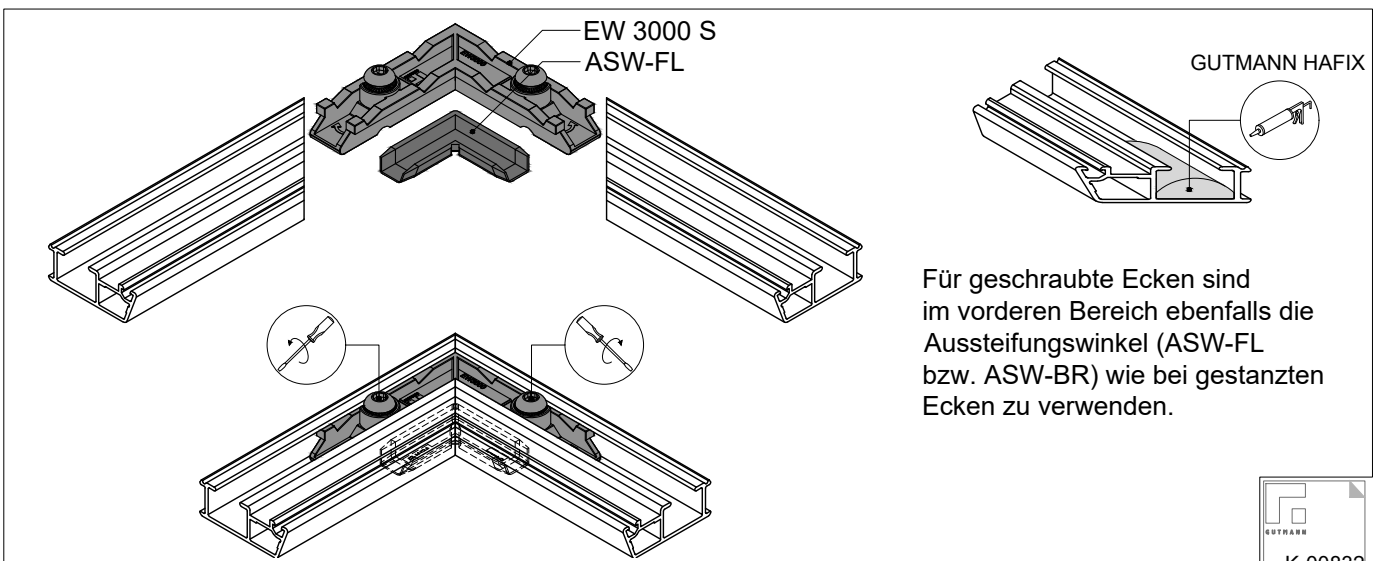
Eckverbindungen Gestanzte Rahmenecke



Gestanzte Flügecke



Geschraubte Flügecke

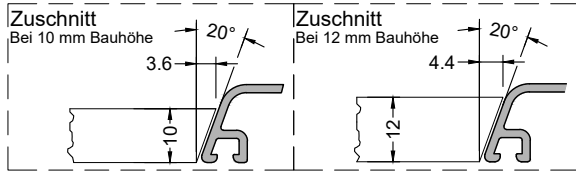


Im küstennahen Bereich sind bei mechanischen Eckverbindungen voranodisierte Profile zu verwenden. Der Gehrungsschnitt ist mit AluProtector (Art.-Nr.: 800510) zu behandeln.

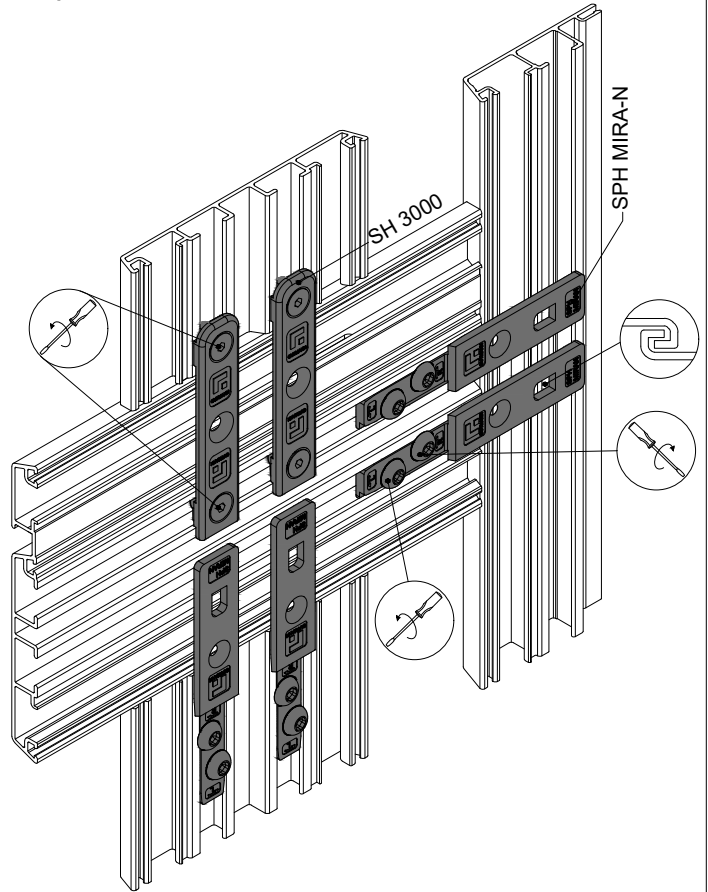
Herstellung weiterer Verbindungen

Die rahmenteilenden Profile wie Pfosten, Kämpfer und Sprossen können nachträglich in den bereits eckverbundenen Rahmen eingesetzt werden.

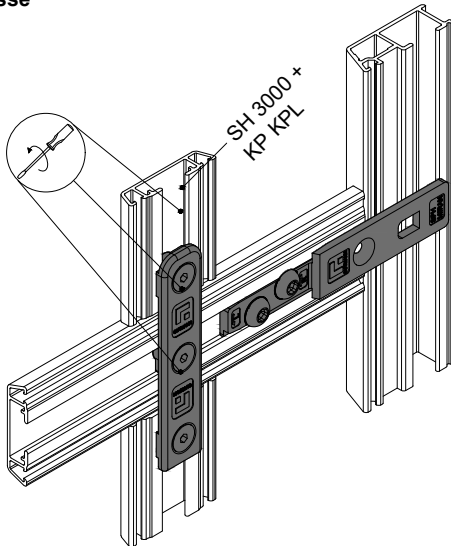
Im System MIRA müssen die einzusetzenden Profile auf die 20° Schräge der Rahmen angepasst werden.



Kämpfer / Setzholz



Sprosse



4

Einbau Dichtstück HA DS 12-20 MIRA

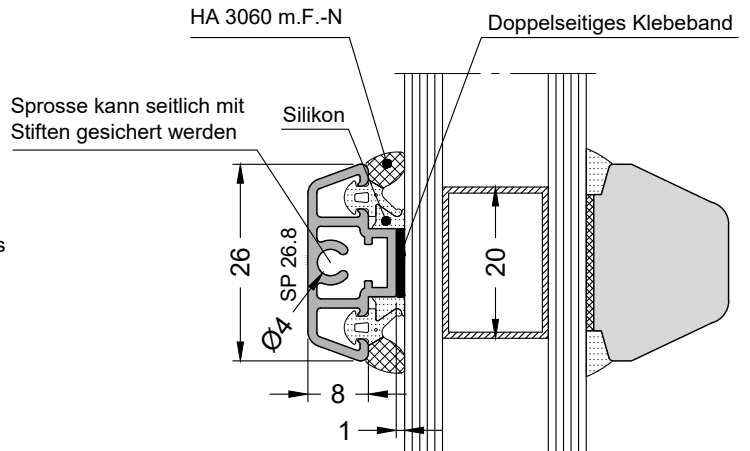
<p>1</p>	<p>3</p>	<p>5</p>
<p>Dichtstück HA DS 12-20 MIRA zusammendrücken und in Blendrahmen einbringen.</p>	<p>Blendrahmendichtung im Bereich der Dichtungsaufnahme des Rahmens ausklinken.</p>	
<p>2</p>	<p>4</p>	<p>5</p>
<p>In Abdichtöffnung des Dichtstücks HA DS MIRA EPDM-Dichtmasse einspritzen.</p>	<p>Den Eckbereich unterhalb der Dichtung ca. 30 mm mit EPDM-Dichtmasse abdichten und Alurahmen auf das Holz aufbringen.</p>	<p>Im Bereich der Dichtungsaufnahme des Rahmens und um die Ausklinkung der Dichtung mit EPDM-Dichtmasse abdichten.</p>

GUTMANN
Nr. K-00958
Version: 01

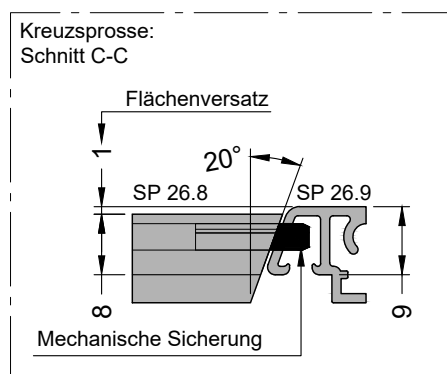
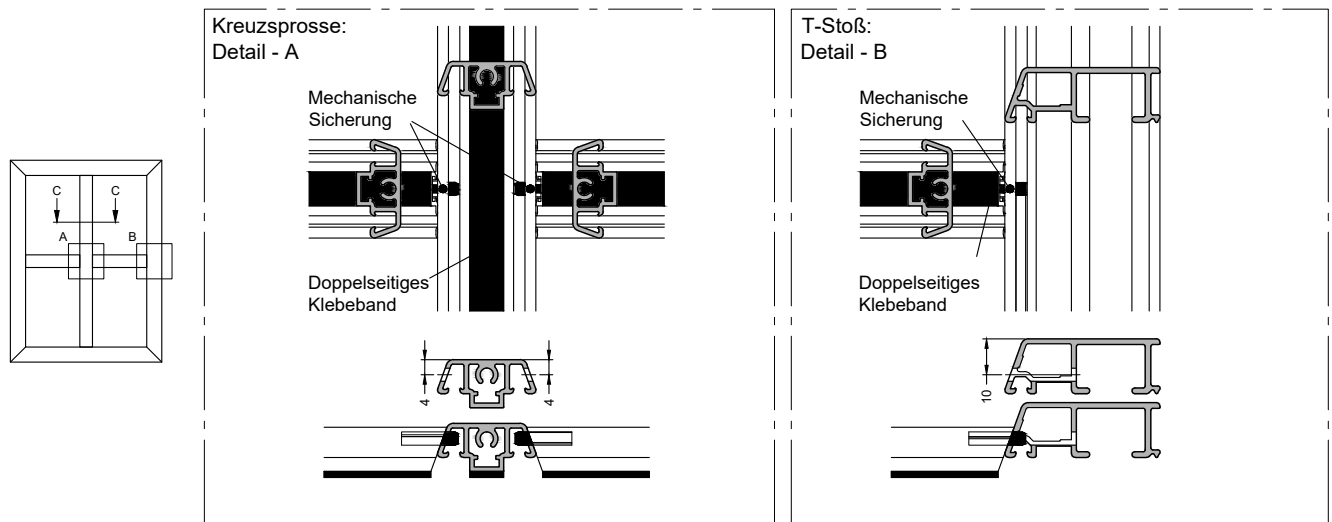
Montagehinweis Klebesprosse SP 26.8 gestiftet

Montagehinweis trockenverglaste Klebesprosse

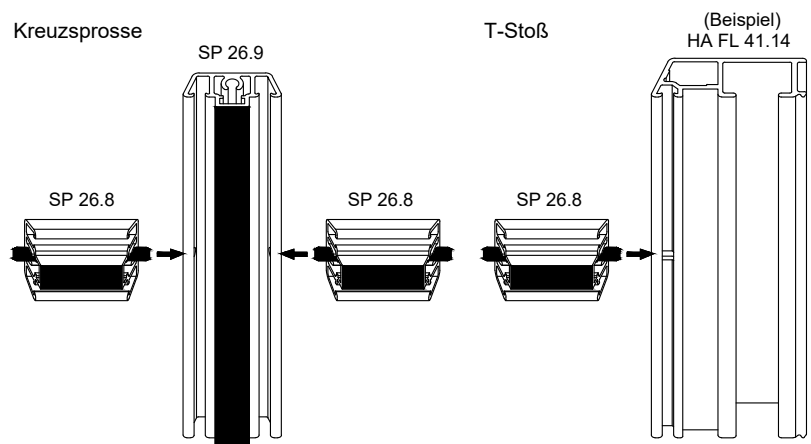
1. Trockenverglasungsdichtung HA 3060 m.F.-N einziehen
2. Bei geschweißten und gesteckten Rahmen Beschichtungsfolie abziehen
3. Doppelseitiges Klebeband auf die entfettete Sprosse aufkleben (z.B. Hersteller 3M, Band Typ 4956, 1,6 mm Dicke)
4. Längs der Dichtung, sowie am Ende der Sprosse Silikon anbringen. (Die Sprosse ist erst nach dem Abbinden des Silikons belastbar.)
5. Sprosse auf die fettfreie, saubere Scheibe aufgedrücken.



Herstellung einer Mechanischen Sprossenverbindung:



Bei Kreuzsprossen ist auf den Flächenversatz von 1mm zu achten. (SP 26.9 und SP 26.8)

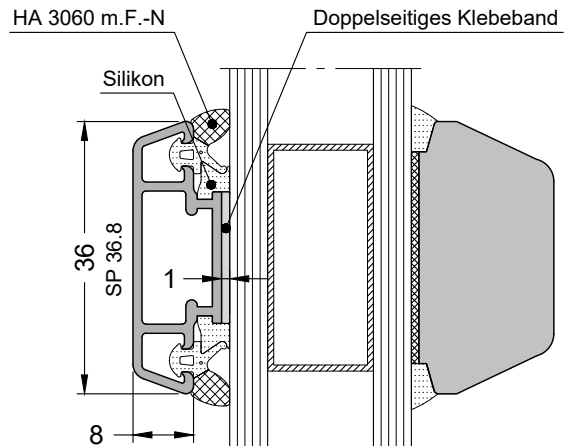


Rahmen- und Sprossenprofile müssen einzeln zu einem Element zusammengebaut werden. Montage der Sprossen mit Bolzen ist im fertigen Rahmen nicht möglich.

Montagehinweis Klebesprosse SP 36.8 gesteckt

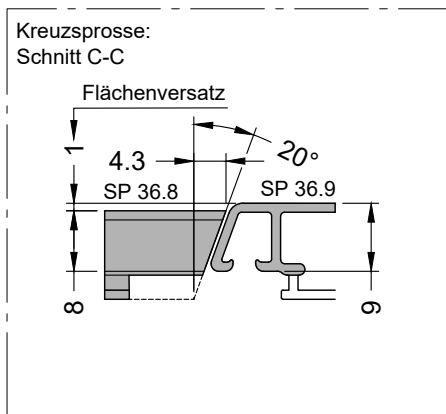
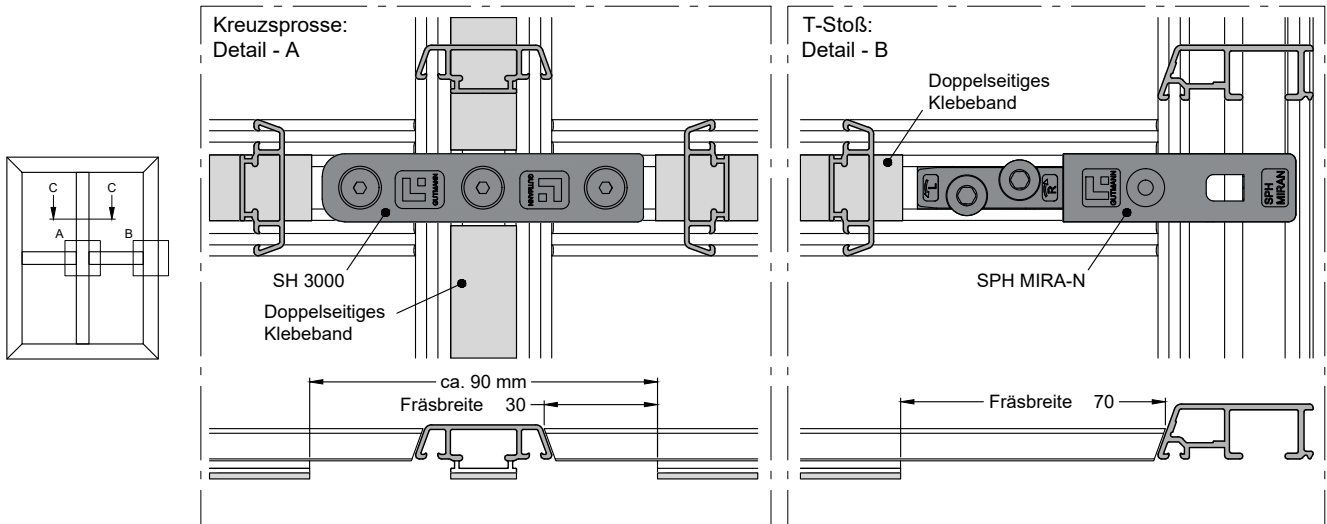
Montagehinweis trockenverglaste Klebesprosse

1. Trockenverglasungsdichtung HA 3060 m.F.-N einziehen
2. Bei geschweißten und gesteckten Rahmen Beschichtungsfolie abziehen
3. Doppelseitiges Klebeband auf die entfettete Sprosse aufkleben (z.B. Hersteller 3M, Band Typ 4956, 1,6 mm Dicke)
4. Längs der Dichtung, sowie am Ende der Sprosse Silikon angeben. (Die Sprosse ist erst nach dem Abbinden des Silikons belastbar.)
5. Sprosse auf die fettfreie, saubere Scheibe aufgedrücken.



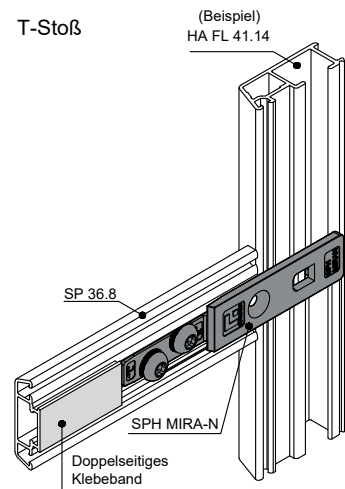
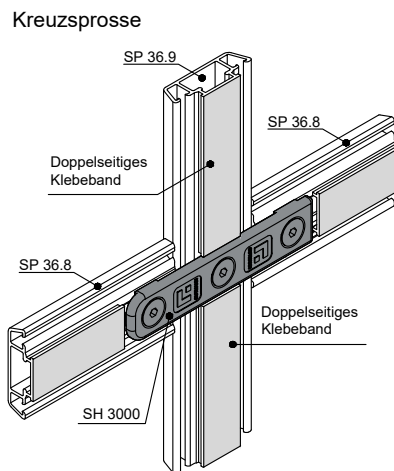
4

Herstellung einer Mechanischen Sprossenverbindung:



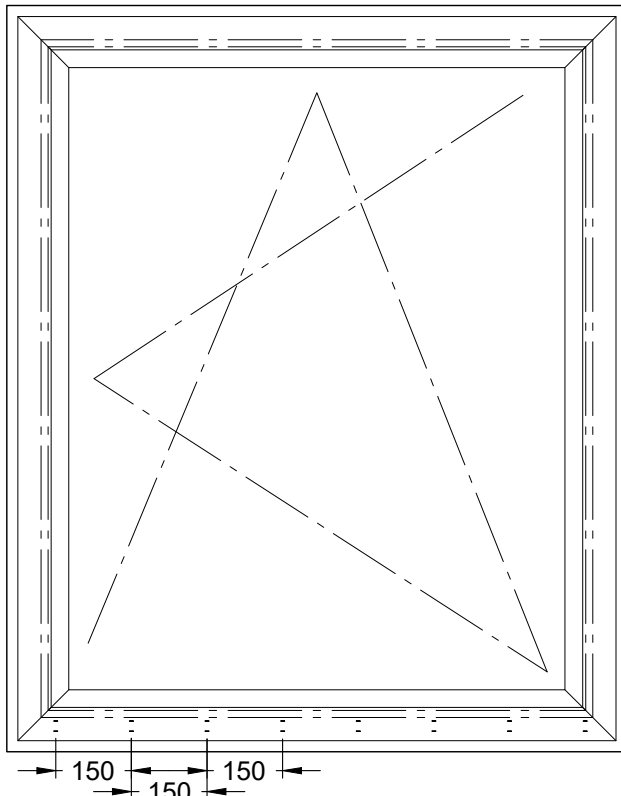
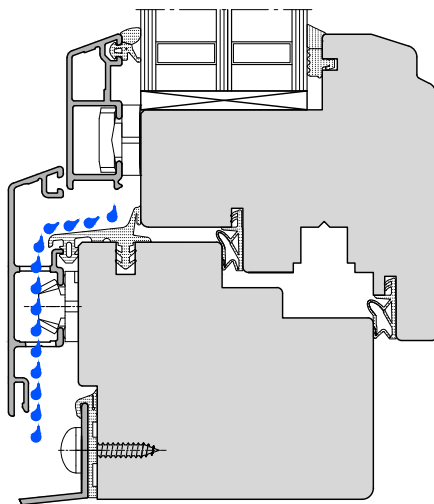
Sprossen können nachträglich in den bereits eckverbundenen Rahmen eingesetzt werden. Im System MIRA müssen die einzusetzenden Profile auf die 20° Schräge der Rahmen angepasst werden.

Bei Kreuzsprossen ist auf den Flächenversatz von 1mm zu achten. (SP 36.9 und SP 36.8)



Entwässerung

Verdecktliegende Entwässerung (Standard)



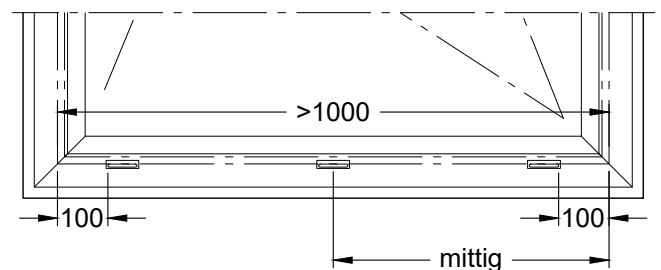
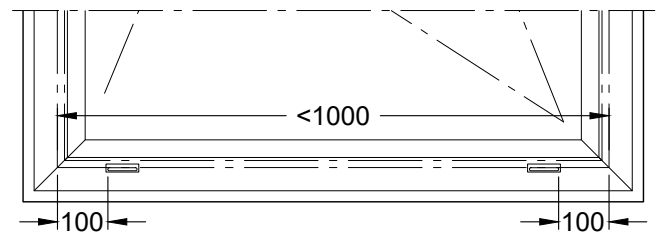
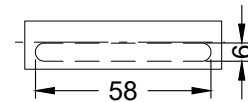
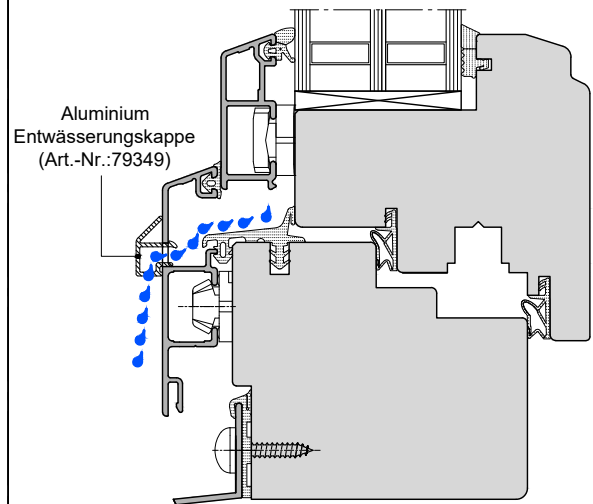
Kontrolle der Entwässerung bei Einbau der Fenster im Maueranschlag

Werden Fensterelemente in Maueranschlügen eingebaut, kann es unter Umständen möglich sein, dass eine werksseitig vorgestanzte Entwässerungsöffnung auch hinter dem Anschlag liegt.

Diese Öffnung muss mit Dichtstoff verschlossen werden, damit kein unkontrollierter Wassereintritt hinter dem Anschlag auftreten kann.

Die erforderliche Entwässerung muss dann durch eine zusätzliche, versetzt angebrachte $\varnothing 8$ mm Bohrung im Bereich, der vom Fensterblech o.ä. untergriffen wird, sichergestellt werden.

Sichtbare Entwässerung

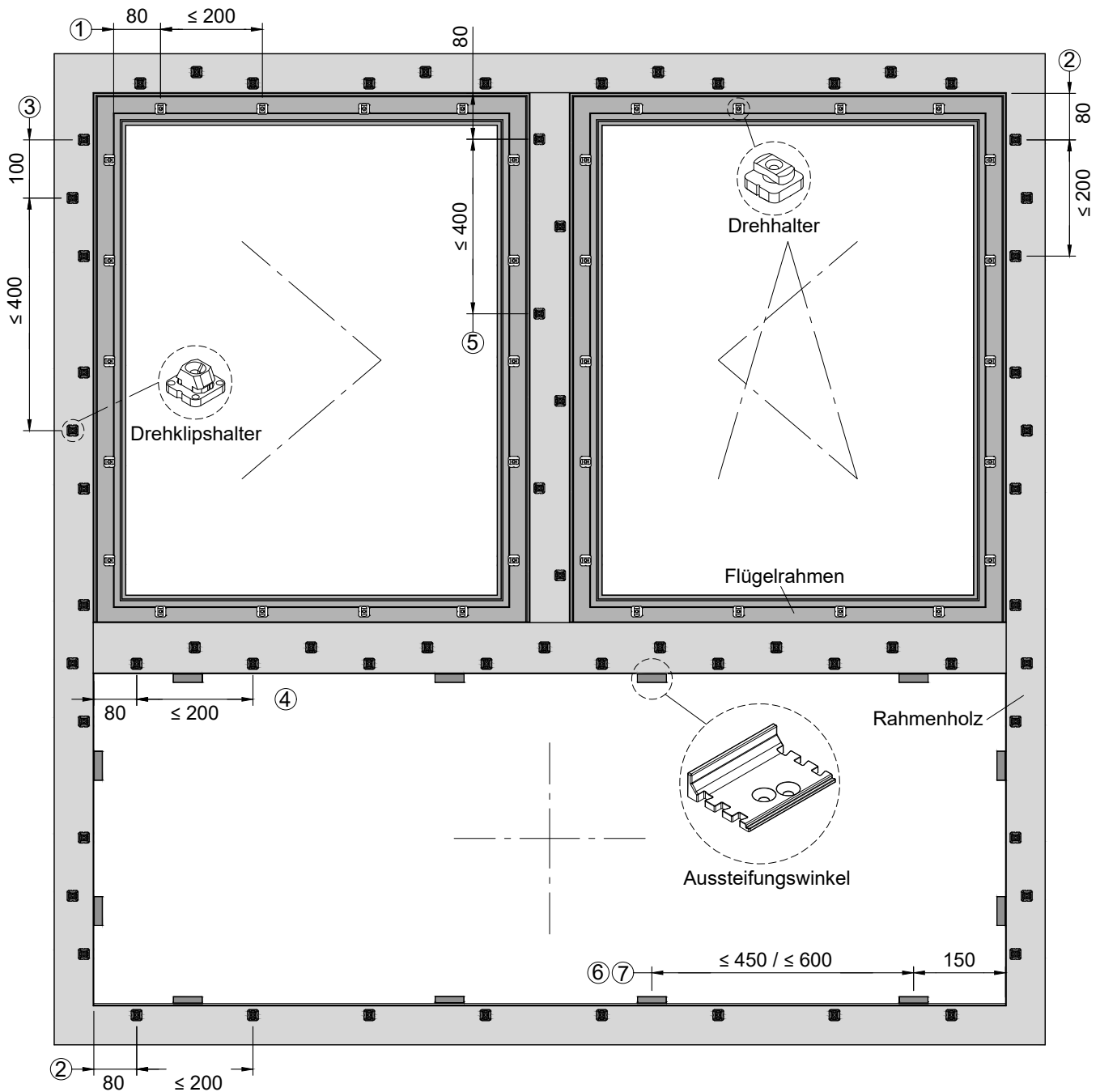


Für den Fall, dass die verdecktliegende Standard-System-Entwässerung nicht ausgeführt werden kann, ist es möglich, Wasserablauföffnungen an der Außenseite der Profile zu fräsen und diese mit Kappen abzudecken. Bis zu einer Holzblendrahmenlichte von 1000 mm sind zwei Öffnungen je 100 mm von Blendrahmenlichte, bei breiteren Elementen eine zusätzliche mittige Öffnung vorzusehen. Der maximal zulässige Abstand zwischen den Entwässerungsöffnungen beträgt 800 mm.

Empfohlen wird die sichtbare Entwässerung bei Rahmen für Einsatzfenster in Pfosten-Riegel-Fassade.

Bei sichtbarer Entwässerung ist im unteren Alu-Rahmenquerstück grundsätzlich die Dichtung HA 3062 einzusetzen.

Halter- / Aussteifungswinkelpositionen



Halterbefestigung:

1. Flügel mit Drehhaltern: 80 mm Abstand von der Ecke | max. 200 mm Abstand von Halterachse zu Halterachse
2. Blendrahmen-Innenkammer mit Drehklipshalter: 80 mm Abstand von der Ecke | max. 200 mm Abstand von Halter zu Halter
3. Blendrahmen-Außenkammer mit Drehklipshalter: 100 mm Abstand vom ersten Drehklipshalter in der Blendrahmen-Innenkammer | max. 400 mm Abstand von Halter zu Halter
4. Setzholz und Kämpfer mit Drehklipshalter: Kammern die an Festverglasung grenzen: 80 mm Abstand von der Holzlichte | Abstand max. 200 mm
5. Setzhölzer mit Drehklipshalter: Kammern die an zu öffnenden Flügel angrenzen: 80 mm Abstand von der Holzlichte | Abstand 400 mm

Aussteifungswinkel bei Festverglasung:

6. Bei Einsatz von Drehhaltern: 150 mm Abstand von der Ecke | max. 600 mm Abstand von Winkel zu Winkel
7. Bei Einsatz von Drehklipshaltern: 150 mm Abstand von der Ecke | max. 450 mm Abstand von Winkel zu Winkel

Achtung: Da die genauen Befestigungsabstände variieren und EDV-technisch nicht exakt erfasst werden können, werden bei Angebotserstellung und Auftragsabwicklung pauschal 5 Stück Halter / lfdm Profil angenommen. Es wird empfohlen, durch eigene Lagerhaltung die entsprechenden Artikel vorrätig zu halten, um Schwankungen des auftragsabhängigen Bedarfs auszugleichen.

Halterbefestigung

Allgemeines

Die Befestigung der Alu-Rahmen auf dem Holzteil erfolgt mit Drehhaltern, Drehklipshaltern oder Klipshaltern.

Für Flügelrahmen sind in der Regel Drehhalter vorgeschrieben.

Es stehen Halter mit 2, 3, 4, 5 und 6 mm Sockelhöhe zur Verfügung, um verschiedene Holzüberschläge (15, 16 und 17 mm) ausgleichen zu können.

Zur Auswahl stehen magazinierte Halter für Schraubautomaten, Halter mit Kunststoff-Anschlägen, Halter die mit Schablonen ausgerichtet werden und schraubenlose Halter zum Einhängen.

Die Halter werden auf dem Holzrahmen positioniert und mit Senkkopfschrauben-A2 3,5 x 30 mm (Art.-Nr.: E001100) verschraubt.

Flügel | Drehhalter

Senkkopfschraube-A2
3,5 x 30 (Art.-Nr.: E001100)

Montageschlüssel MVS

Werden Drehhalter eingesetzt, so wird der Rahmen mit der Hand kräftig auf den Halter gedrückt und dieser gleichzeitig durch eine 90°-Drehung mit dem Montageschlüssel in der Profilkammer arretiert. Bei Montage von Flügelrahmen mit Trockenverglasung und angefrästen Glasleisten ist darauf zu achten, dass der abgeschwächte Teil des Montageschlüssels so eingesetzt wird, dass beim Drehvorgang eine Berührung mit dem Glas vermieden wird.

Flügel | Drehhalter mit Verlängerung

Senkkopfschraube-A2
3,5 x 30 (Art.-Nr.: E001100)

Montageholz

Die Spezial-Drehhalter mit einseitiger Verlängerung (DH 4-8 V und DH 5-8 V) ermöglichen eine besonders schnelle Rahmenmontage, in dem die Halter an der Verlängerung um 90° mit einem abgerundeten Montageholz (Eigenfertigung) gedreht werden. Das Montageholz wird dabei mit mäßigem Druck rund um die Außenkante des Rahmens geführt.

Blendrahmen | Drehklipshalter

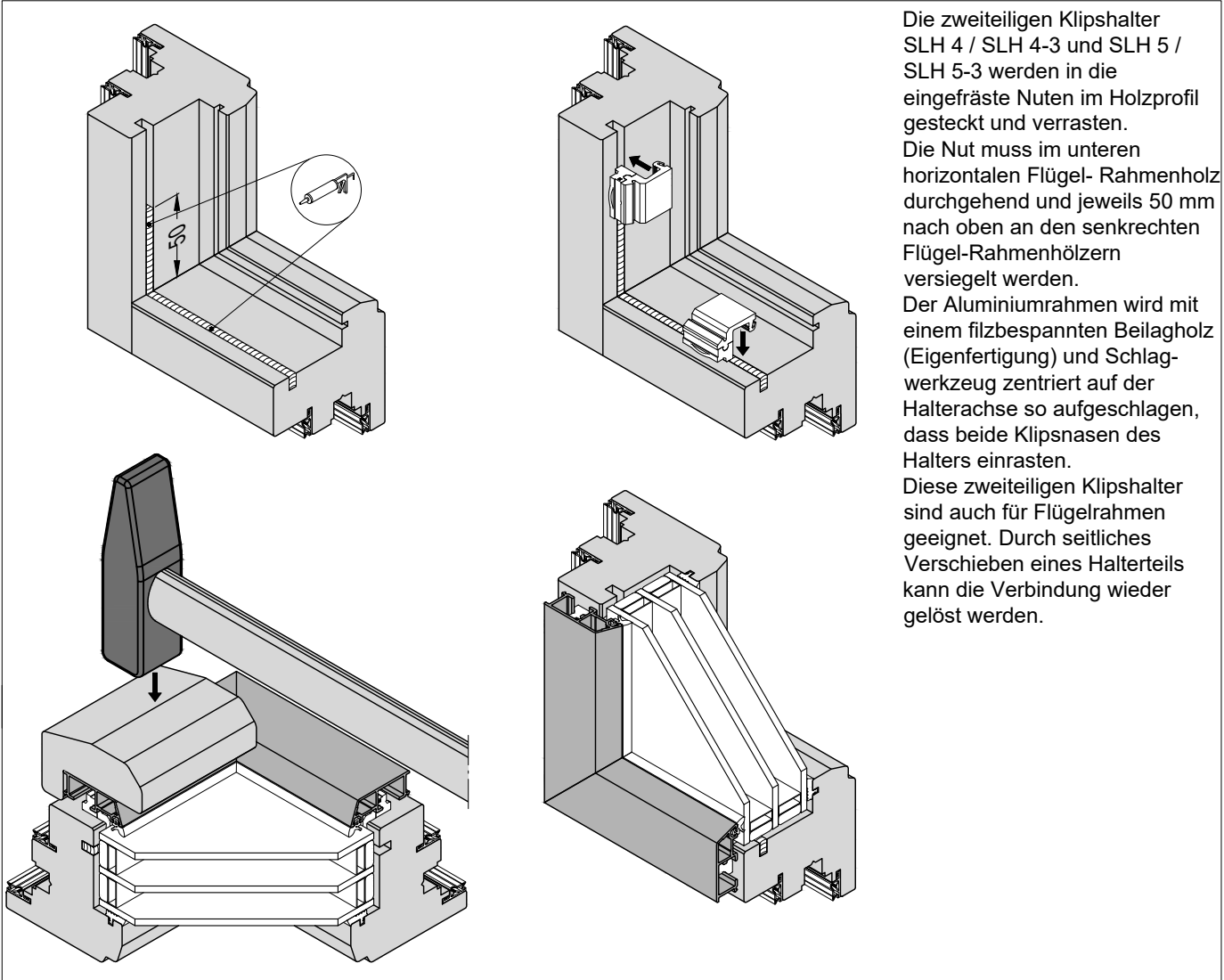
Senkkopfschraube-A2
3,5 x 30 (Art.-Nr.: E001100)

Beilageholz

Bei Einsatz des Drehklipshalters wird der Rahmen mit einem filzbespannten Beilageholz (Eigenfertigung) und Schlagwerkzeug zentriert auf der Halterachse so aufgeschlagen, dass beide Klipsnasen des Halters einrasten.

Halterbefestigung

Flügel | Schraubenloser Klipshalter



Die zweiteiligen Klipshalter SLH 4 / SLH 4-3 und SLH 5 / SLH 5-3 werden in die eingefräste Nuten im Holzprofil gesteckt und verrasten. Die Nut muss im unteren horizontalen Flügel- Rahmenholz durchgehend und jeweils 50 mm nach oben an den senkrechten Flügel-Rahmenhölzern versiegelt werden. Der Aluminiumrahmen wird mit einem filzbespannten Beilagholz (Eigenfertigung) und Schlagwerkzeug zentriert auf der Halterachse so aufgeschlagen, dass beide Klipsnasen des Halters einrasten. Diese zweiteiligen Klipshalter sind auch für Flügelrahmen geeignet. Durch seitliches Verschieben eines Halterteils kann die Verbindung wieder gelöst werden.

Allgemeines

Prüfung der Befestigung

Nach dem Montagevorgang ist durch eine Sichtkontrolle sicherzustellen, dass alle Halter richtig eingerastet sind. Dies ist an Markierungsrillen am Haltersockel und am festen Sitz des Profils auf dem Sockel erkennbar.

Demontage

Bei Bedarf können die Rahmen durch eine 90°-Drehung der Dreh- und Drehklipshalter gelöst werden.

Dichtungen

Allgemeines

Die einschlägige Norm EN 1279-1 lässt als Glasdickentoleranz für Zweifach-Isoliergläser aus Floatglas ± 1 mm und aus Sondergläsern $\pm 1,5$ mm, bei Dreifach-Isoliergläsern aus Floatglas $\pm 1,4$ mm und aus Sondergläsern $\pm 2,6 / - 1,4$ mm zu. Bei Trockenverglasungen mit Dichtprofilen sind Toleranzen von mehr als $\pm 0,5$ mm durch angepasste Dichtungsdicken entsprechend der Systemvorgaben auszugleichen. Für die Trockenverglasung stehen Profildichtungen mit 4, 5 und 6 mm Spaltmaß außen, sowie 2 - 6 mm Spaltmaß innen zur Verfügung. Die Möglichkeit zur Anpassung an die Glasdickentoleranzen kann aus verschiedenen Gründen eingeschränkt sein, z. B. bei Hartanlage am Holz innen ohne Vorlegeband oder bei besonderen Dichtungen, die nur für ein Spaltmaß verfügbar sind (z. B.: HA 3064/3, HA 3069). Insbesondere in diesen Fällen sollten Gläser mit einer ausdrücklich geforderten maximalen Glasdickentoleranz von ± 1 mm bestellt und verbaut werden. Das Randverbundsystem des eingesetzten Isolierglases muss ausreichend druckstabil für die ausgeführte Andruckverglasung sein. Außerdem ist darauf zu achten, dass die eingesetzten Gläser umlaufend zum Glasfalzgrund mindestens 5 mm Luft aufweisen um die Glasfalzbelüftung zu gewährleisten.

Trockenverglasung außen

Die äußere Verglasungsdichtung HA 3060 m.F.-N bzw. HA 3060/5 N m.F. bzw. HA 3060/6 m.F. wird in die Verglasungsnut des Profiles mit dem GUTMANN Dichtungsroller eingerollt. Bei Gehrungsecken wird die Dichtung herumgezogen und bildet eine geschlossene Ecke. Damit sich die Dichtung ohne Verwerfung sauber um die Ecke führen lässt, ist es sinnvoll, die am meisten gedehnten, äußeren Dichtungslippen an der Gummiraahmen-Ecke ca. 3 mm tief einzuschneiden.

Der Stoß der Dichtung wird mittig am oberen Querprofil ausgeführt.

An T-Stößen der Profile wird die Dichtung ebenfalls ohne Unterbrechung herumgezogen und dabei rückseitig eingeschnitten und auch oben quer gestoßen. Die Dichtung ist generell, besonders aber am Stoß, mit ca. 1% Übermaß einzubauen.

4

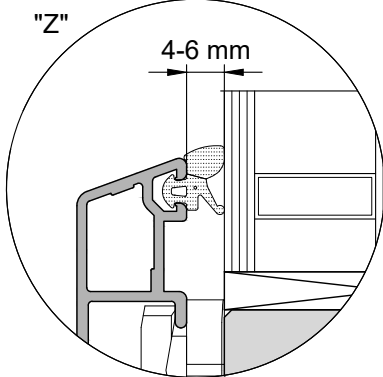
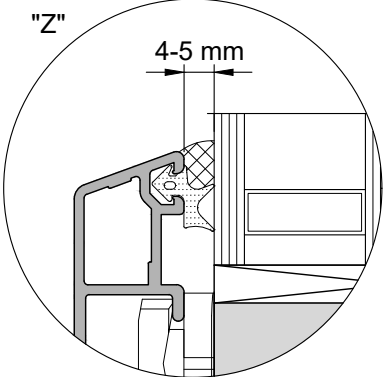
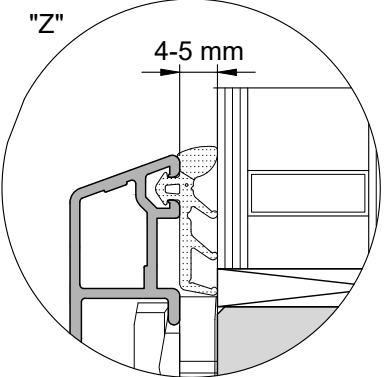



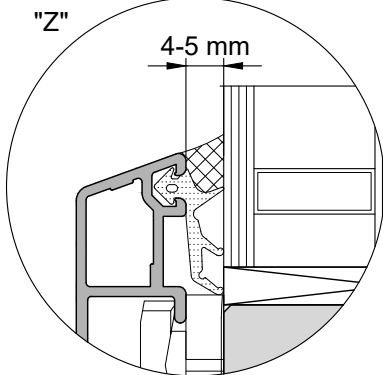
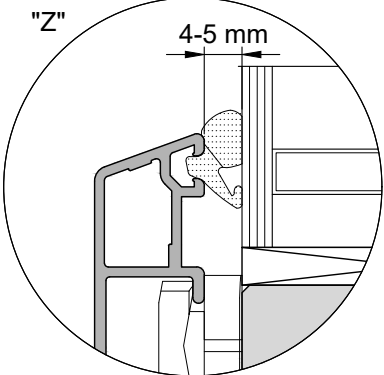
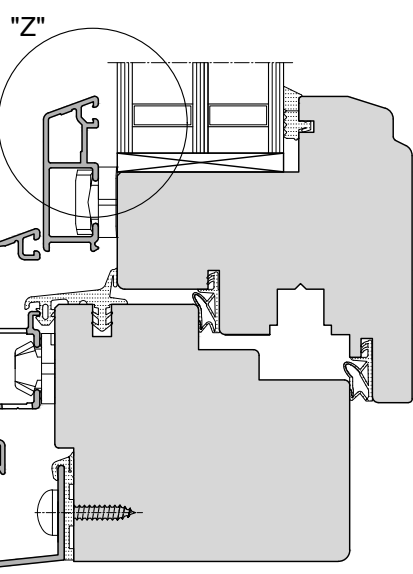
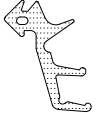
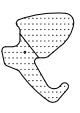
Nassverglasung außen

Bei Nassverglasung außen wird das Dichtprofil HA 3061 eingesetzt. Bei Gehrungsecken wird die Dichtung herumgezogen und bildet eine geschlossene Ecke. Damit sich die Dichtung ohne Verwerfung sauber um die Ecke führen lässt, ist es sinnvoll, die am meisten gedehnten, äußeren Dichtungslippen an der Gummiraahmen-Ecke ca. 3 mm tief einzuschneiden.

Der Bereich zwischen Aluminiumprofil, Dichtung und Glas wird mit geeignetem Dichtstoff abgedichtet. Die Vorbehandlung der Alu-Profile (reinigen, primern) sowie der geeignete Dichtstoff ist mit den Dichtstoffherstellern abzustimmen.

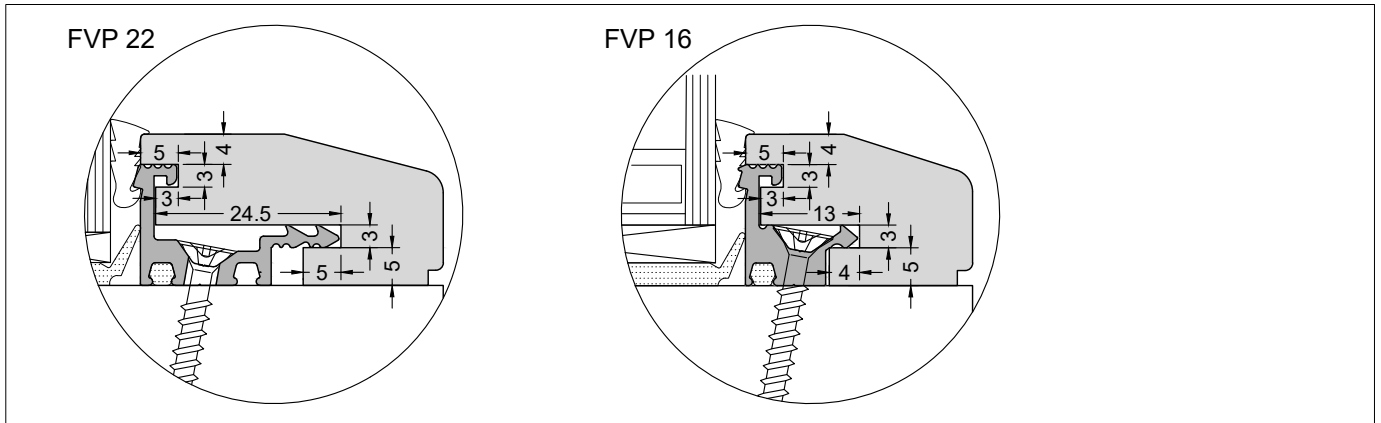
Dichtungen

Varianten Verglasungsdichtung außen

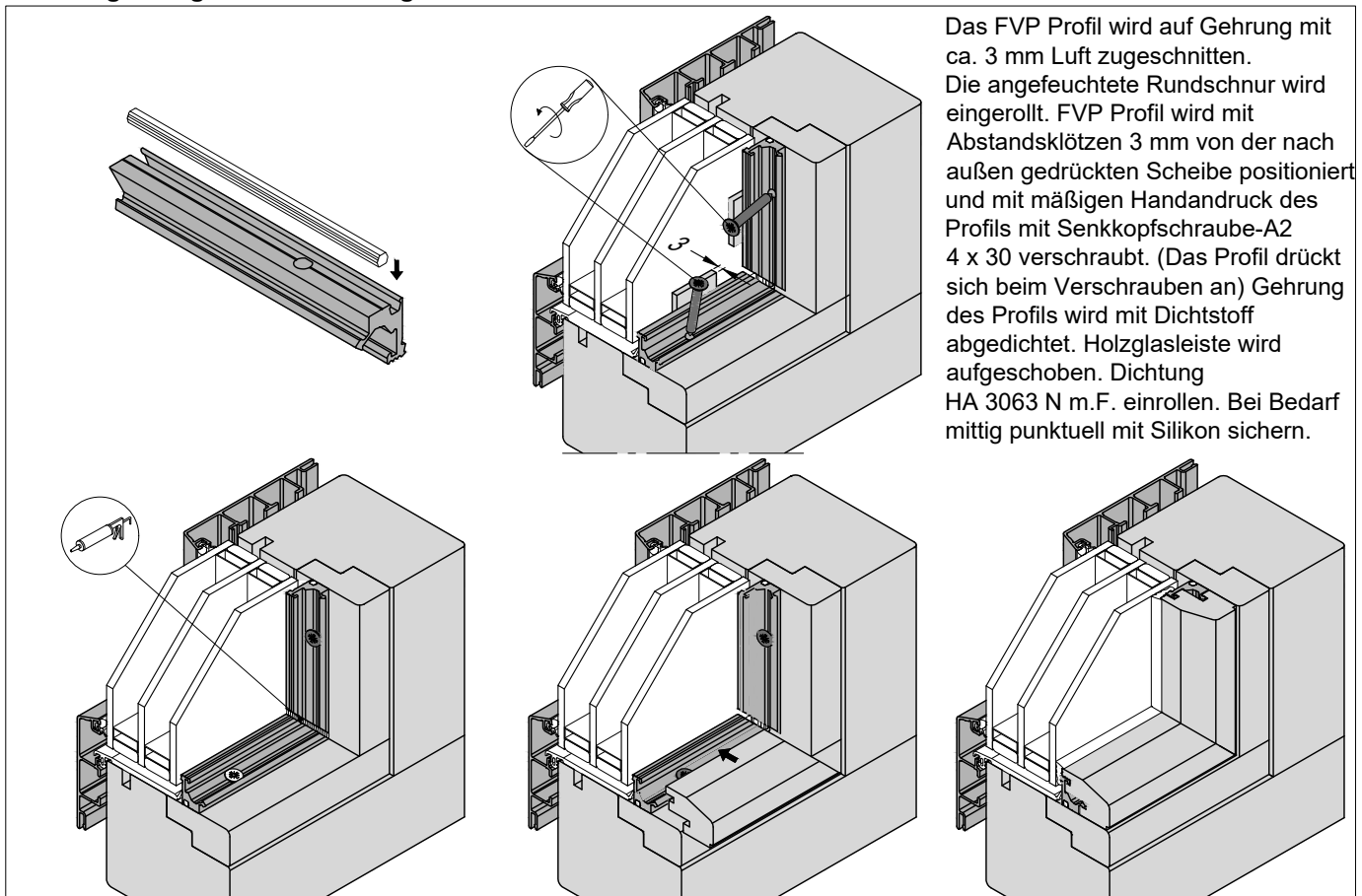
<p>"Z"</p>  <p>4-6 mm</p> <p>Standarddichtung</p>	<p>"Z"</p>  <p>4-5 mm</p> <p>Dichtung für Nassverglasung</p>	<p>"Z"</p>  <p>4-5 mm</p> <p>Verbesserte Wärmedämmung</p>																		
 <table border="1"> <thead> <tr> <th>Dichtung</th> <th>Spaltmaß</th> </tr> </thead> <tbody> <tr> <td>HA 3060 m.F.-N</td> <td>= 4 mm</td> </tr> <tr> <td>HA 3060/5 N m.F.</td> <td>= 5 mm</td> </tr> <tr> <td>HA 3060/6 m.F.</td> <td>= 6 mm</td> </tr> </tbody> </table>	Dichtung	Spaltmaß	HA 3060 m.F.-N	= 4 mm	HA 3060/5 N m.F.	= 5 mm	HA 3060/6 m.F.	= 6 mm	 <table border="1"> <thead> <tr> <th>Dichtung</th> <th>Spaltmaß</th> </tr> </thead> <tbody> <tr> <td>HA 3061</td> <td>= 4-5 mm</td> </tr> </tbody> </table>	Dichtung	Spaltmaß	HA 3061	= 4-5 mm	 <table border="1"> <thead> <tr> <th>Dichtung</th> <th>Spaltmaß</th> </tr> </thead> <tbody> <tr> <td>HA 3060 HW m.F.</td> <td>= 4 mm</td> </tr> <tr> <td>HA 3060/5 HW m.F.</td> <td>= 5 mm</td> </tr> </tbody> </table>	Dichtung	Spaltmaß	HA 3060 HW m.F.	= 4 mm	HA 3060/5 HW m.F.	= 5 mm
Dichtung	Spaltmaß																			
HA 3060 m.F.-N	= 4 mm																			
HA 3060/5 N m.F.	= 5 mm																			
HA 3060/6 m.F.	= 6 mm																			
Dichtung	Spaltmaß																			
HA 3061	= 4-5 mm																			
Dichtung	Spaltmaß																			
HA 3060 HW m.F.	= 4 mm																			
HA 3060/5 HW m.F.	= 5 mm																			
<p>"Z"</p>  <p>4-5 mm</p> <p>Nassverglasungsdichtung mit verbesserter Wärmedämmung</p>	<p>"Z"</p>  <p>4-5 mm</p> <p>Stopfdichtung zur nachträglichen Montage</p>	<p>"Z"</p> 																		
 <table border="1"> <thead> <tr> <th>Dichtung</th> <th>Spaltmaß</th> </tr> </thead> <tbody> <tr> <td>HA 3061 HW m.F.</td> <td>= 4-5 mm</td> </tr> </tbody> </table>	Dichtung	Spaltmaß	HA 3061 HW m.F.	= 4-5 mm	 <table border="1"> <thead> <tr> <th>Dichtung</th> <th>Spaltmaß</th> </tr> </thead> <tbody> <tr> <td>HA 3060/4 ST-N</td> <td>= 4 mm</td> </tr> <tr> <td>HA 3060/5 ST</td> <td>= 5 mm</td> </tr> </tbody> </table>	Dichtung	Spaltmaß	HA 3060/4 ST-N	= 4 mm	HA 3060/5 ST	= 5 mm									
Dichtung	Spaltmaß																			
HA 3061 HW m.F.	= 4-5 mm																			
Dichtung	Spaltmaß																			
HA 3060/4 ST-N	= 4 mm																			
HA 3060/5 ST	= 5 mm																			

4

Fräßmaße unsichtbar geschraubte Glasleiste

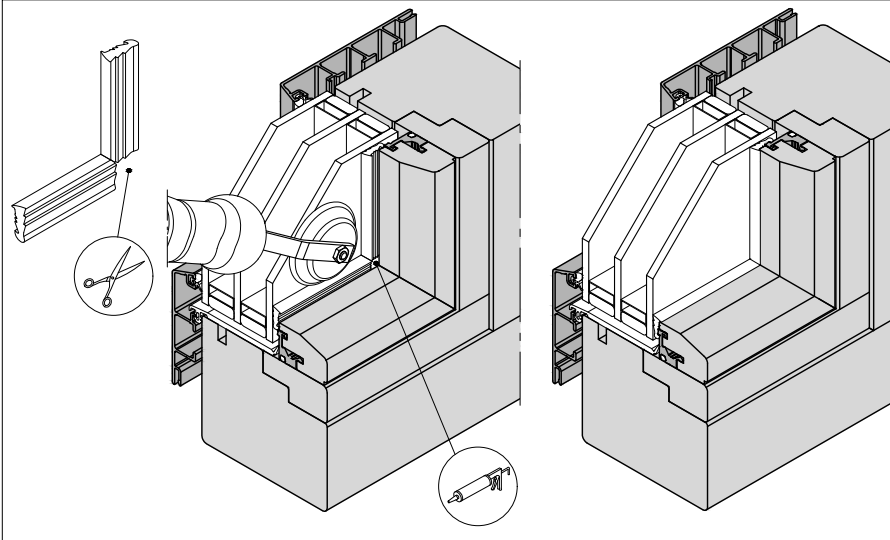


Festverglasung mit unsichtbar geschraubter Glasleiste



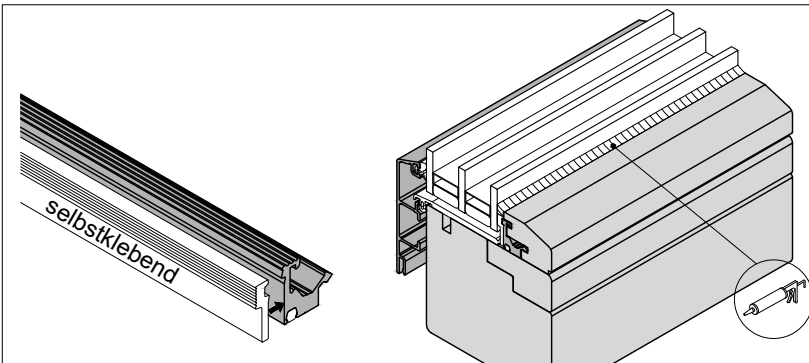
Das FVP Profil wird auf Gehrung mit ca. 3 mm Luft zugeschnitten. Die angefeuchtete Rundschnur wird eingerollt. FVP Profil wird mit Abstandsklötzen 3 mm von der nach außen gedrückten Scheibe positioniert und mit mäßigen Handdruck des Profils mit Senkkopfschraube-A2 4 x 30 verschraubt. (Das Profil drückt sich beim Verschrauben an) Gehrung des Profils wird mit Dichtstoff abgedichtet. Holzglasleiste wird aufgeschoben. Dichtung HA 3063 N m.F. einrollen. Bei Bedarf mittig punktuell mit Silikon sichern.

Festverglasung innen trocken



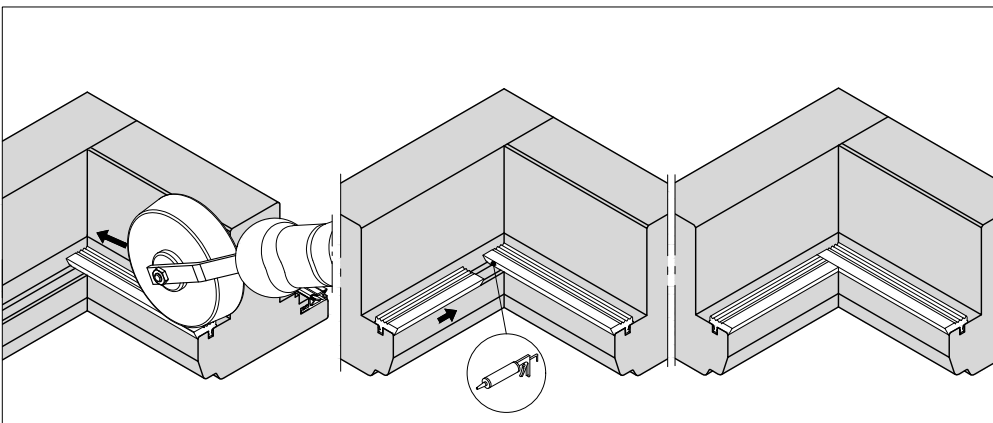
Bei Festverglasungen mit Glasleisten ist die Stopfdichtung HA 3063 N m.F. einzusetzen. Nach Montage der äußeren Dichtung, dem Einbau des Glases und der Verschraubung der Glasleisten wird die Stopfdichtung von innen eingerollt und sorgt durch ihre Keilform für zusätzlichen Anpressdruck zwischen Glas und äußerer Dichtung. Vor der Montage der Dichtung ist im Eckbereich geeigneter Dichtstoff anzugeben. Die Dichtung wird im hinteren Bereich ca. 10 mm eingeschnitten. Der Stoß der Dichtung wird mittig am oberen Querprofil ausgeführt. Die Dichtung ist generell mit ca. 1% Übermaß einzubauen.

Festverglasung innen nass



Bei Nassverglasung innen wird die Dichtung HA 3061-FVP eingesetzt. Die Dichtung ist selbstklebend und wird auf das Festverglasungsprofil FVP 27 / FVP 16 aufgebracht. Das Festverglasungsprofil wird montiert und der Bereich zwischen Aluminiumprofil, Dichtung und Holz wird mit geeignetem Dichtstoff abgedichtet. Die Vorbehandlung der Alu-Profile (reinigen, primern) sowie der geeignete Dichtstoff ist mit den Dichtstoffherstellern abzustimmen.

Verglasungsdichtung innen



Die inneren Verglasungsdichtungen für Flügel HA 3065/2(-6) sind mit ca. 1% Übermaß in die Nut des Holzrahmens einzurollen. Die Ecken werden stumpf gestoßen. Durch den Einbau mit Übermaß entsteht auch hier eine geschlossene Ecke.

Kontrolle der Verglasungsdichtungen

Durch Maß- und Sichtkontrollen vor und während der Glasmontage ist sicherzustellen, dass der nötige Anpressdruck der Dichtungen hergestellt wird.

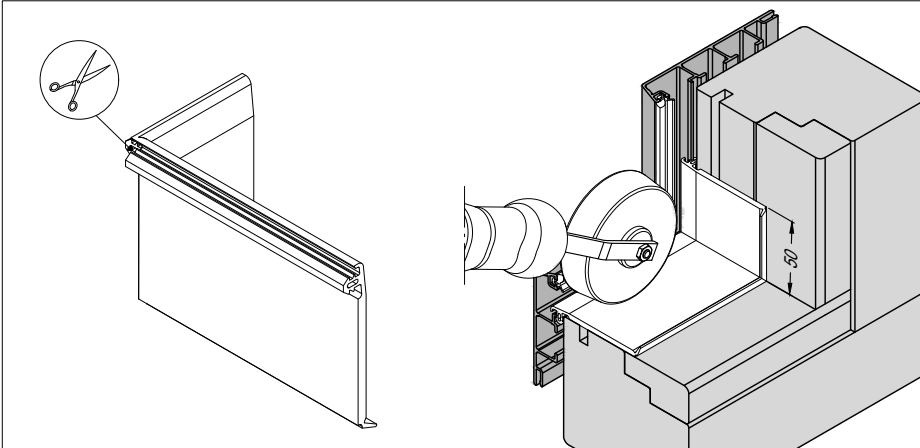
Dichtungen

Varianten Verglasungsdichtung innen

<p>Standarddichtung mit waagrechter Nut</p>	<p>Variante mit senkrechter Nut *(Nassverglasung möglich)</p>	<p>Variante mit senkrechter Nut</p>																				
<table border="1"> <thead> <tr> <th>Dichtung</th> <th>Spaltmaß</th> </tr> </thead> <tbody> <tr> <td>HA 3065/2</td> <td>= 2 mm</td> </tr> <tr> <td>HA 3065/3 m.F.</td> <td>= 3 mm</td> </tr> <tr> <td>HA 3065/4 m.F.</td> <td>= 4 mm</td> </tr> <tr> <td>HA 3065/5 m.F.</td> <td>= 5 mm</td> </tr> <tr> <td>HA 3065/6 m.F.</td> <td>= 6 mm</td> </tr> </tbody> </table>	Dichtung	Spaltmaß	HA 3065/2	= 2 mm	HA 3065/3 m.F.	= 3 mm	HA 3065/4 m.F.	= 4 mm	HA 3065/5 m.F.	= 5 mm	HA 3065/6 m.F.	= 6 mm	<table border="1"> <thead> <tr> <th>Dichtung</th> <th>Spaltmaß</th> </tr> </thead> <tbody> <tr> <td>HA 3069</td> <td>= 5 mm</td> </tr> </tbody> </table>	Dichtung	Spaltmaß	HA 3069	= 5 mm	<table border="1"> <thead> <tr> <th>Dichtung</th> <th>Spaltmaß</th> </tr> </thead> <tbody> <tr> <td>HA 3064/3</td> <td>= 3 mm</td> </tr> </tbody> </table>	Dichtung	Spaltmaß	HA 3064/3	= 3 mm
Dichtung	Spaltmaß																					
HA 3065/2	= 2 mm																					
HA 3065/3 m.F.	= 3 mm																					
HA 3065/4 m.F.	= 4 mm																					
HA 3065/5 m.F.	= 5 mm																					
HA 3065/6 m.F.	= 6 mm																					
Dichtung	Spaltmaß																					
HA 3069	= 5 mm																					
Dichtung	Spaltmaß																					
HA 3064/3	= 3 mm																					
<p>Glasstärke + a = Glasfalz</p> <p>Berechnungsbeispiel Dichtung HA 3065/3 m.F.: Glasstärke 44 + 3 = 47 Glasfalz = 47 mm</p>	<p>Glasstärke = Glasfalz</p> <p>Berechnungsbeispiel Dichtung HA 3069: Glasstärke 44 = 44 Glasfalz = 44 mm</p>	<p>Glasstärke + a = Glasfalz</p> <p>Berechnungsbeispiel Dichtung HA 3064/3: Glasstärke 44 + 3 = 47 Glasfalz = 47 mm</p>																				
<p>Scheibenverklebung</p> <table border="1"> <thead> <tr> <th>Adapterprofil</th> <th>Spaltmaß</th> </tr> </thead> <tbody> <tr> <td>A 18 S</td> <td>= 3 mm</td> </tr> </tbody> </table> <table border="1"> <thead> <tr> <th>Dichtung</th> <th>Spaltmaß</th> </tr> </thead> <tbody> <tr> <td>HA 18 SV/4</td> <td>= 4 mm</td> </tr> </tbody> </table>	Adapterprofil	Spaltmaß	A 18 S	= 3 mm	Dichtung	Spaltmaß	HA 18 SV/4	= 4 mm	<p>x) = Maße für komprimierte Dichtung</p>													
Adapterprofil	Spaltmaß																					
A 18 S	= 3 mm																					
Dichtung	Spaltmaß																					
HA 18 SV/4	= 4 mm																					

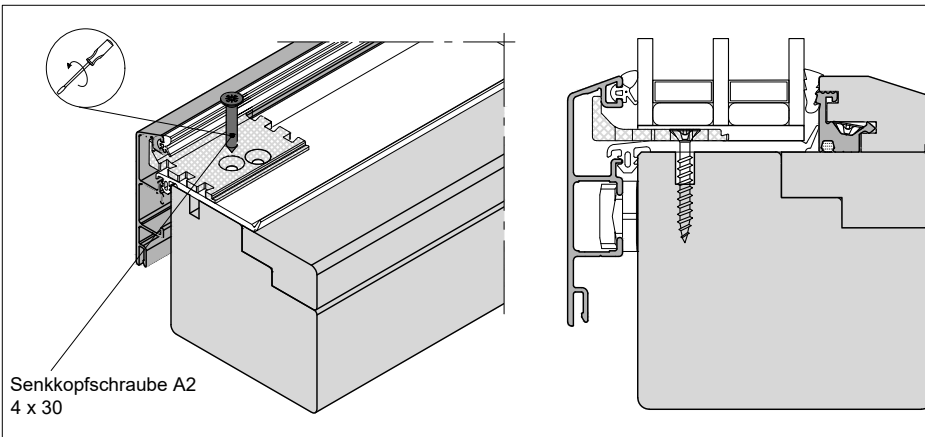
Festverglasung

Blendrahmendichtung Festverglasung



Die Blendrahmendichtung für Festverglasung (HA 3080/1, HA 3082/1, HA 3084, HA 3085, HA 3086) wird im dargestellten Bereich ca. 5 mm eingeschnitten. Anschließend wird die Dichtung mit dem Dichtungsroller für Blendrahmen dichtungen im unteren horizontalen Blendrahmenholz eingerollt, im vertikalen Blendrahmenholz wird die Dichtung ca. 50 mm nach oben gezogen, alternativ zur Dichtung in der Rahmenlichte kann seitlich mit EPDM Dichtstoff (Art.-Nr.: 800001) abgedichtet werden.

Blendrahmen | Aussteifungswinkel



Im Bereich der Festverglasung sind zusätzliche Aussteifungswinkel (KW 36.12 N, KW 36.15 N, KW 36.17 N) einzusetzen. Die Aussteifungswinkel sind mit einer Senkkopfschraube A2 4 X 30 zu befestigen. Zur Befestigung des Winkels ist die Senkbohrung im Bereich der Nut auszuwählen. Abstände und Positionierung der Aussteifungswinkel sind den Angaben in Zeichnung K-00962 zu entnehmen.

Senkkopfschraube A2
4 x 30

Auswahl Bürstenkeder

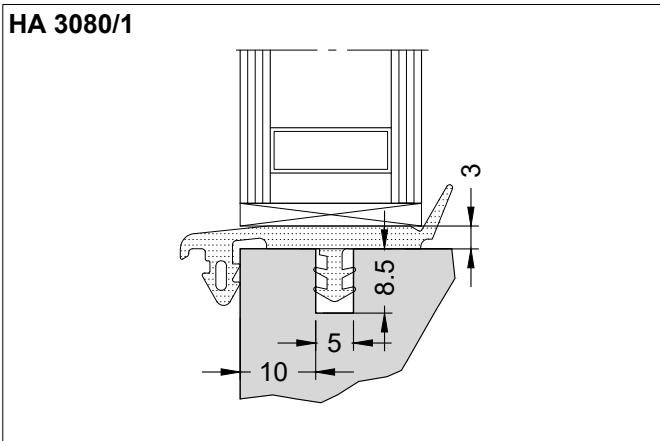
	Auswahl Rollenbürsten						RB 2 MS ist insbesondere für den Einbau von Minirollläden konzipiert, welche sehr dünne Rolladenstäbe aufweisen. Die Bürste wurde mittig mit einem Kunststoffverstärkungssteg ausgerüstet, damit auch sehr dünne Rolladenstäbe sicher geführt werden.
	innen	RB2 MS	RB2 MS	RB2	RB1	RB1	
außen	RB2 MS	RB2	RB2	RB2	RB1		
Rolloführungs - Breite B	8	9	10	12	14		
Stab - Nenndicke D	7-9	10-11	12-13	13-14	15-16		

Festverglasung

Blendrahmendichtung Festverglasung

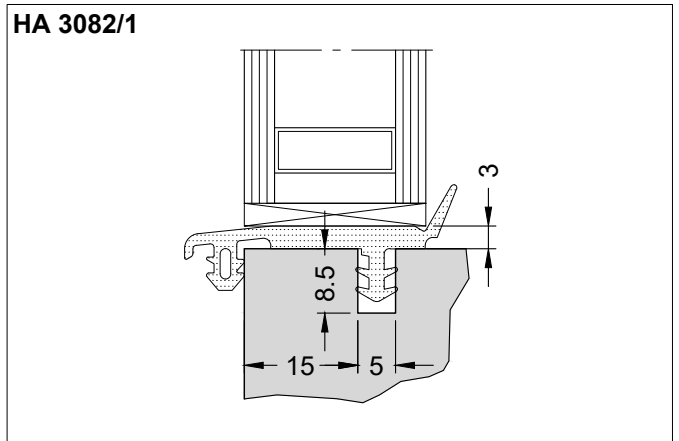
Glasstärke 24 - 28 mm

HA 3080/1



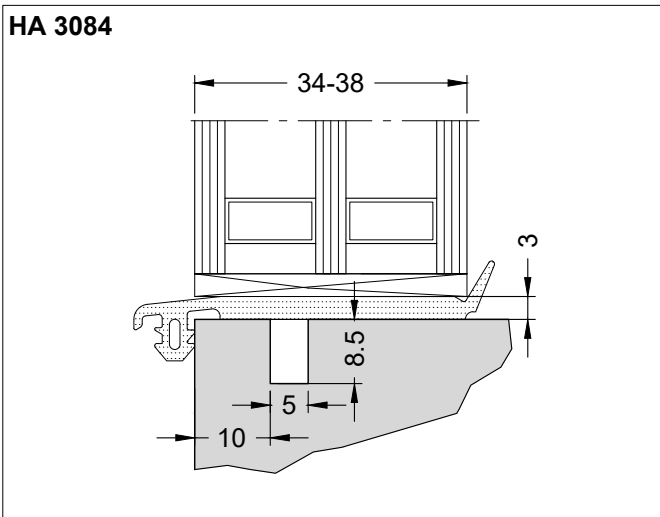
Glasstärke 24 - 28 mm

HA 3082/1



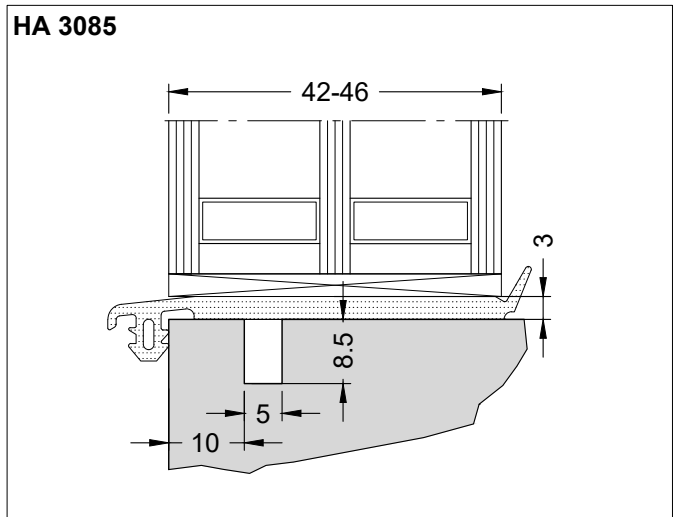
Glasstärke 34 - 38 mm

HA 3084



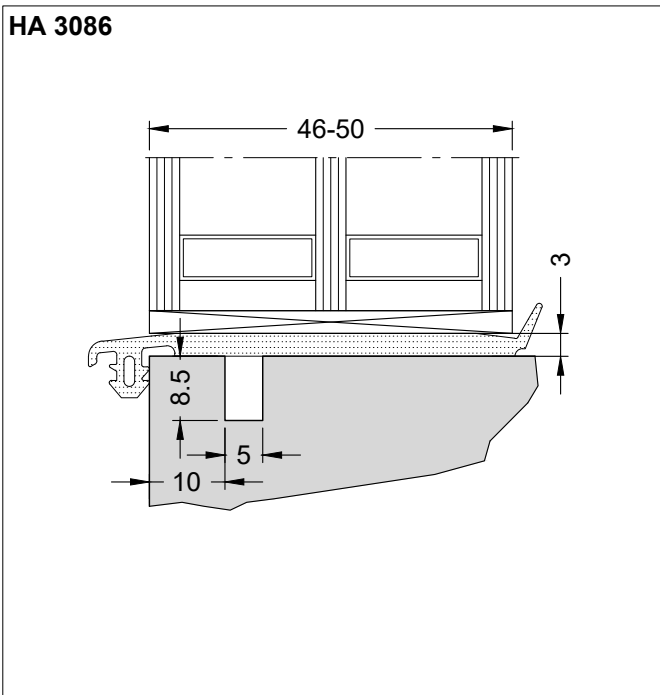
Glasstärke 42 - 46 mm

HA 3085



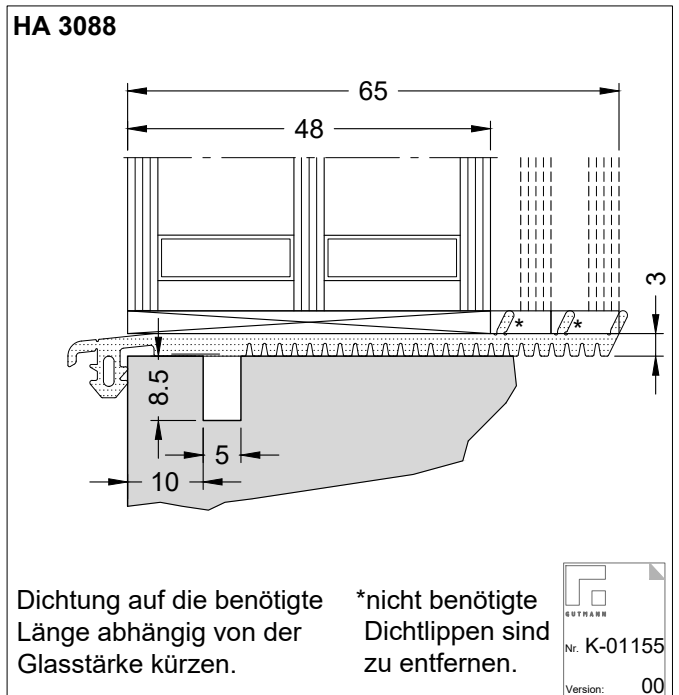
Glasstärke 46 - 50 mm

HA 3086



Glasstärke 48 - 65 mm

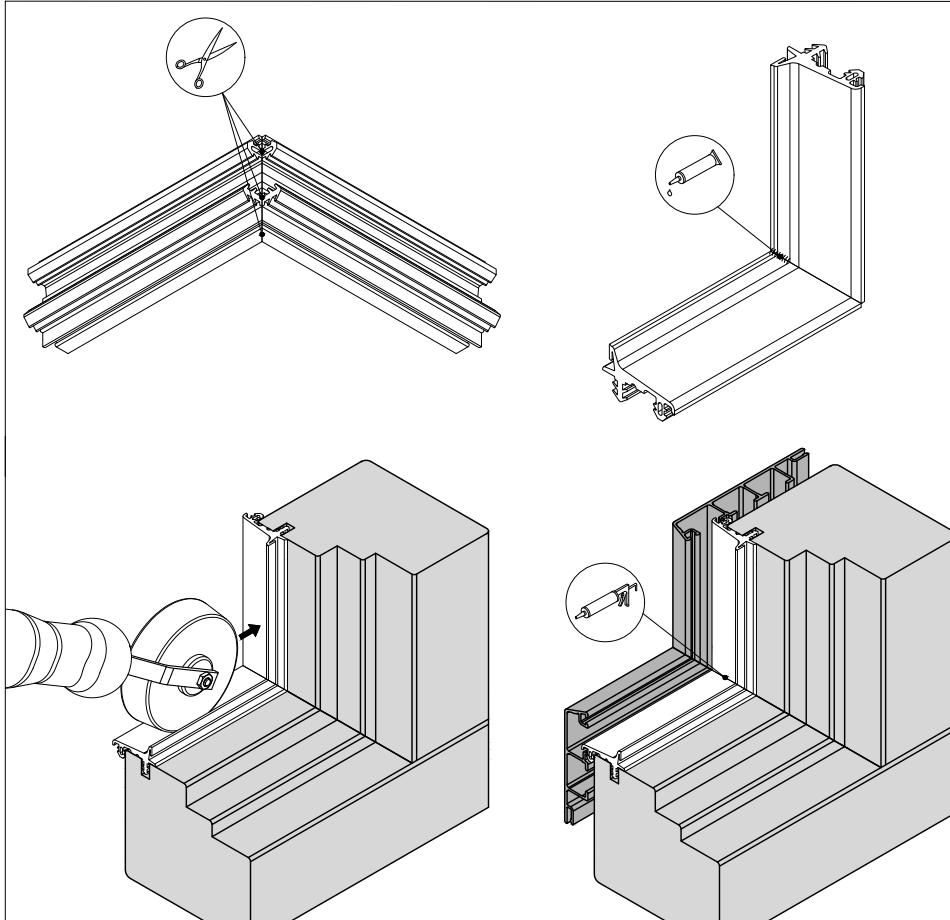
HA 3088



Dichtung auf die benötigte Länge abhängig von der Glasstärke kürzen.

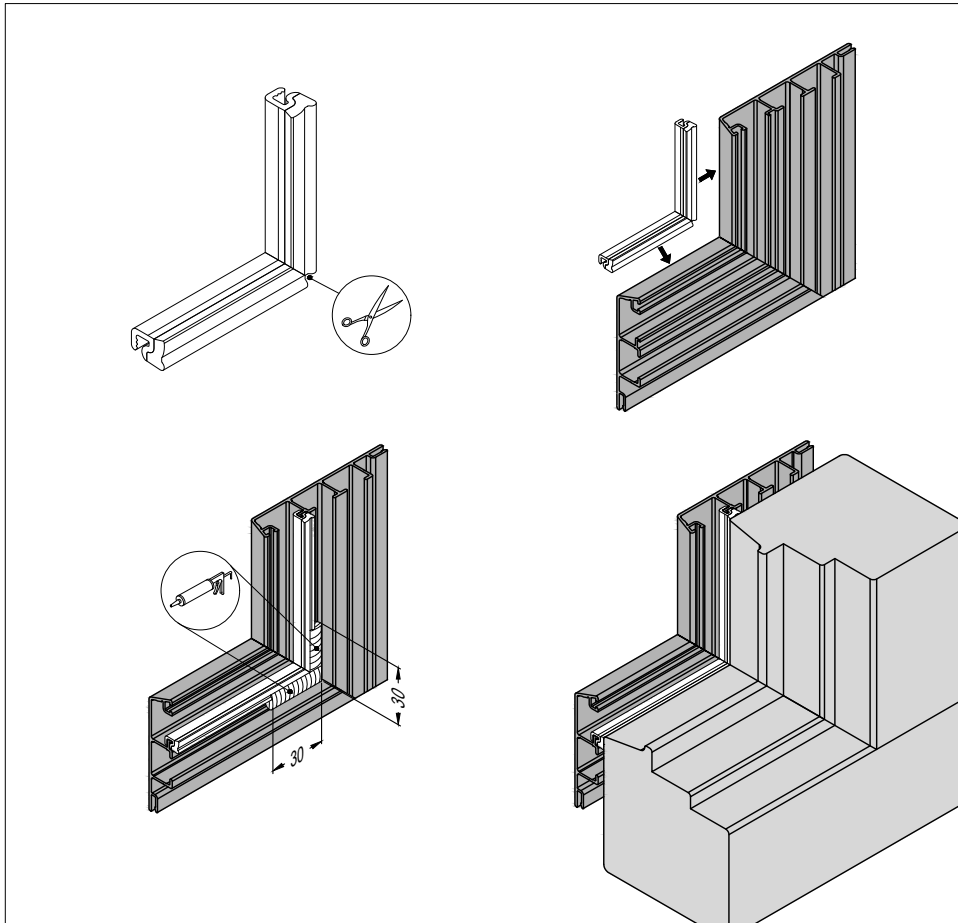
*nicht benötigte Dichtlippen sind zu entfernen.

Blendrahmendichtung Doppelfalz / Einfalz



Die Blendrahmendichtung kann in Eigenfertigung mit der System-Ausklinschere hergestellt werden. Die ausgeklinkten Ecken der Dichtungslippen sind mit GUTMANN EPDM-Klebstoff zu verkleben. Die Dichtung wird mit dem Dichtungsroller für Blendrahmen in die Nut im Holzteil mit 1 % Übermaß eingerollt und oben quer gestoßen. Im Eckbereich ist bei Blendrahmendichtungen in Eigenfertigung unter der Dichtung Dichtstoff einzubringen. Danach wird die Aluminiumschale montiert und bei Bedarf der korrekte Sitz der Blendrahmendichtung nachgerichtet. Alternativ kann die Blendrahmendichtung als fertig konfektionierter Rahmen aus hochwertigem eckvulkanisiertem EPDM bezogen werden.

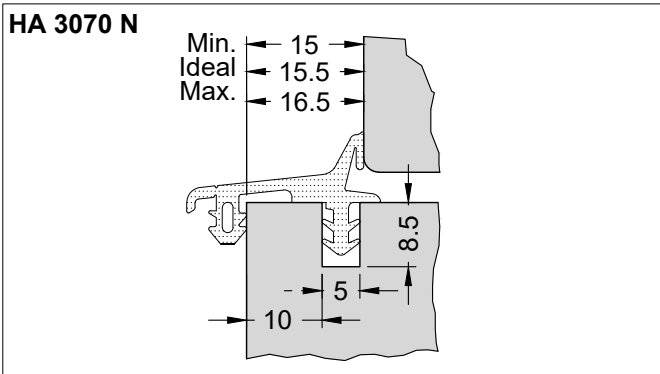
Blendrahmendichtung Schrägfalz



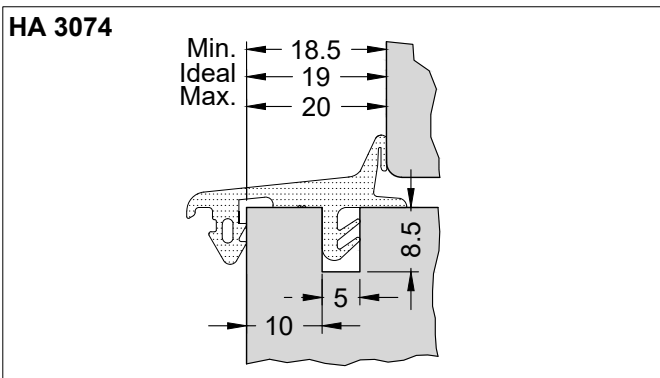
Die Dichtung HA 3041 N wird um die Gehrung herumgezogen und bildet eine geschlossene Ecke. Damit sich die Dichtung ohne Verwerfung sauber um die Ecke führen lässt, ist es sinnvoll, die am meisten gedehnten, äußeren Dichtungslippen an der Gummirahmen-Ecke ca. 3 mm tief einzuschneiden. Der Stoß der Dichtung wird mittig am oberen Querprofil stumpf ausgeführt. An T-Stößen der Profile wird die Dichtung ebenfalls ohne Unterbrechung herumgezogen und dabei rückseitig eingeschnitten und oben quer gestoßen. Die Dichtung ist stumpf mit ca. 1% Übermaß einzubauen. Vor der Montage des Aluminiumrahmens wird im Eckbereich, mit einer Schenkellänge von je ca. 30 mm, EPDM-Dichtstoff angegeben. Die Abdichtung ist nur am Blendrahmen unten erforderlich.

Blendrahmendichtung

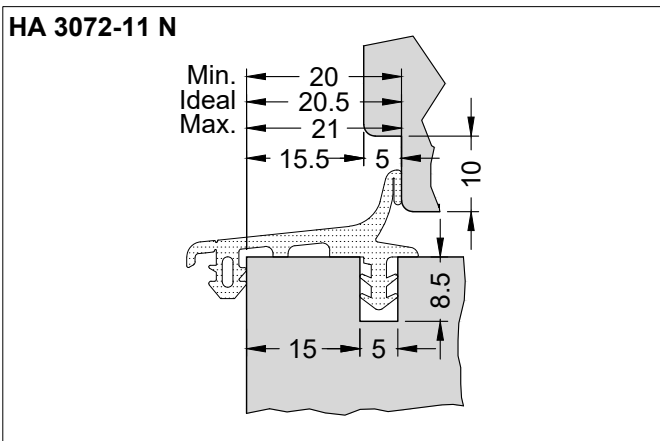
Flügelversatz 15 - 16.5 mm



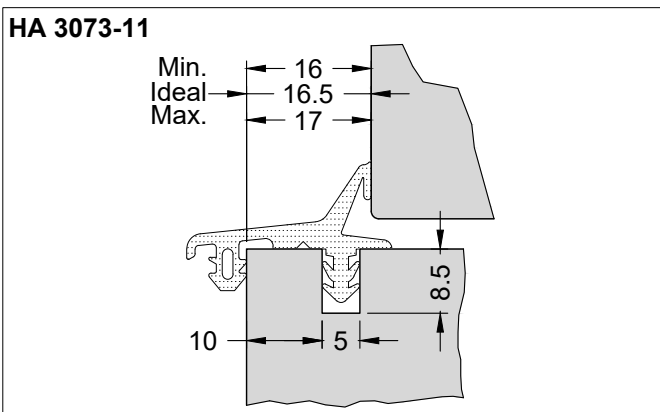
Flügelversatz 18.5 - 20 mm



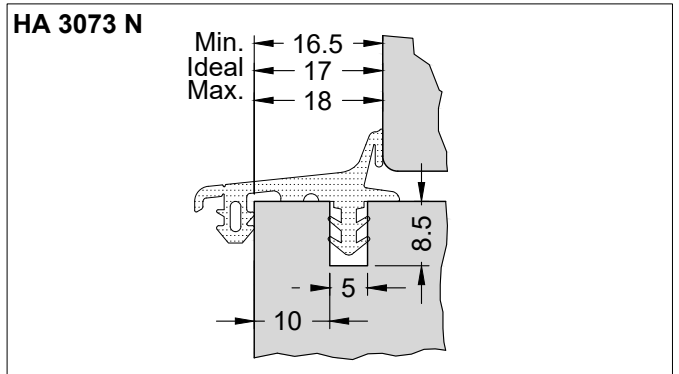
Flügelversatz 20 - 21 mm



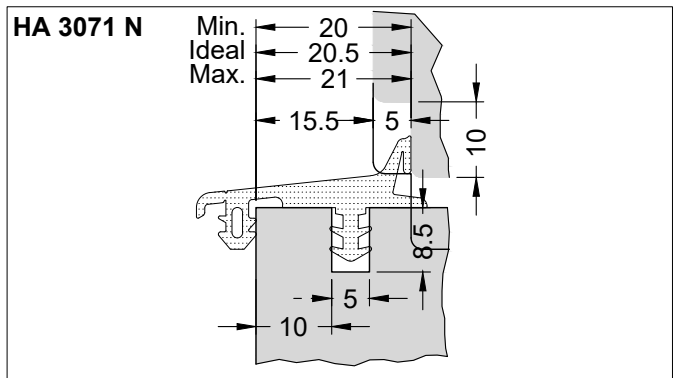
Flügelversatz 16 - 17 mm



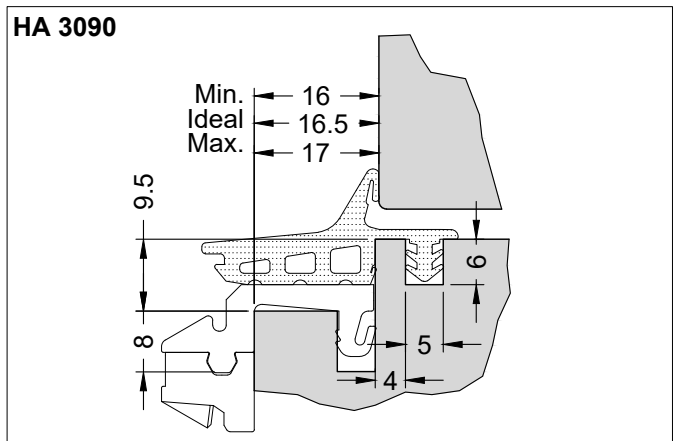
Flügelversatz 16.5 - 18 mm



Flügelversatz 20 - 21 mm

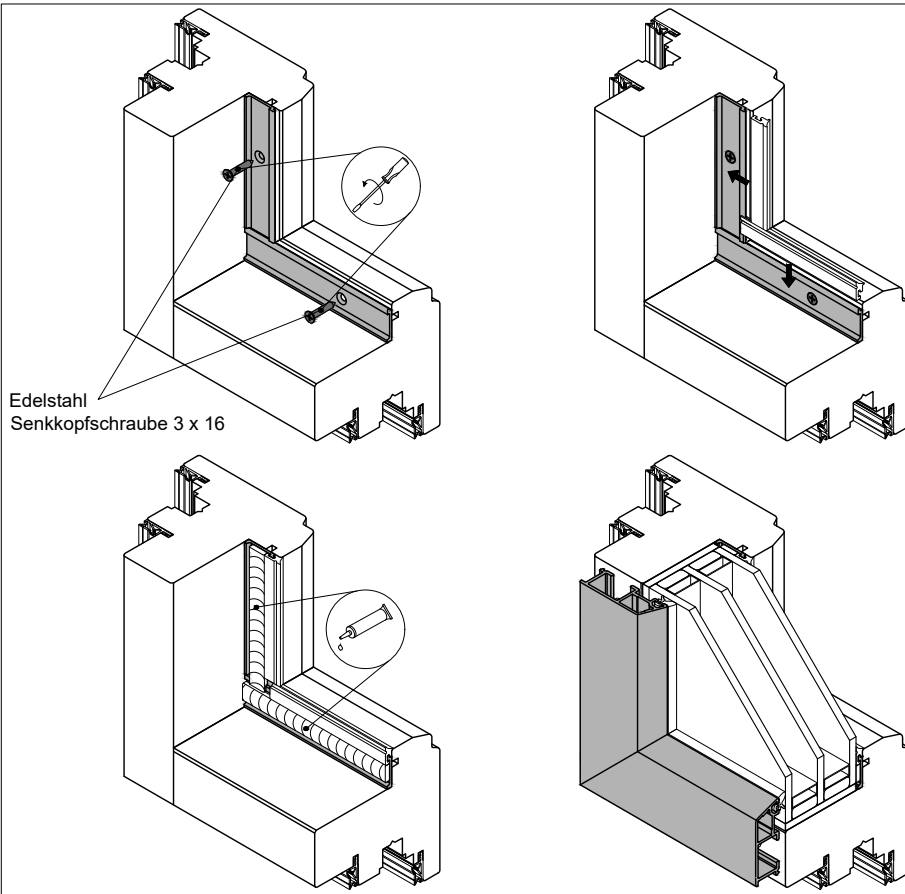


Flügelversatz 16 - 17 mm



Min. Ideal Max. Bei fertig montiertem Flügel

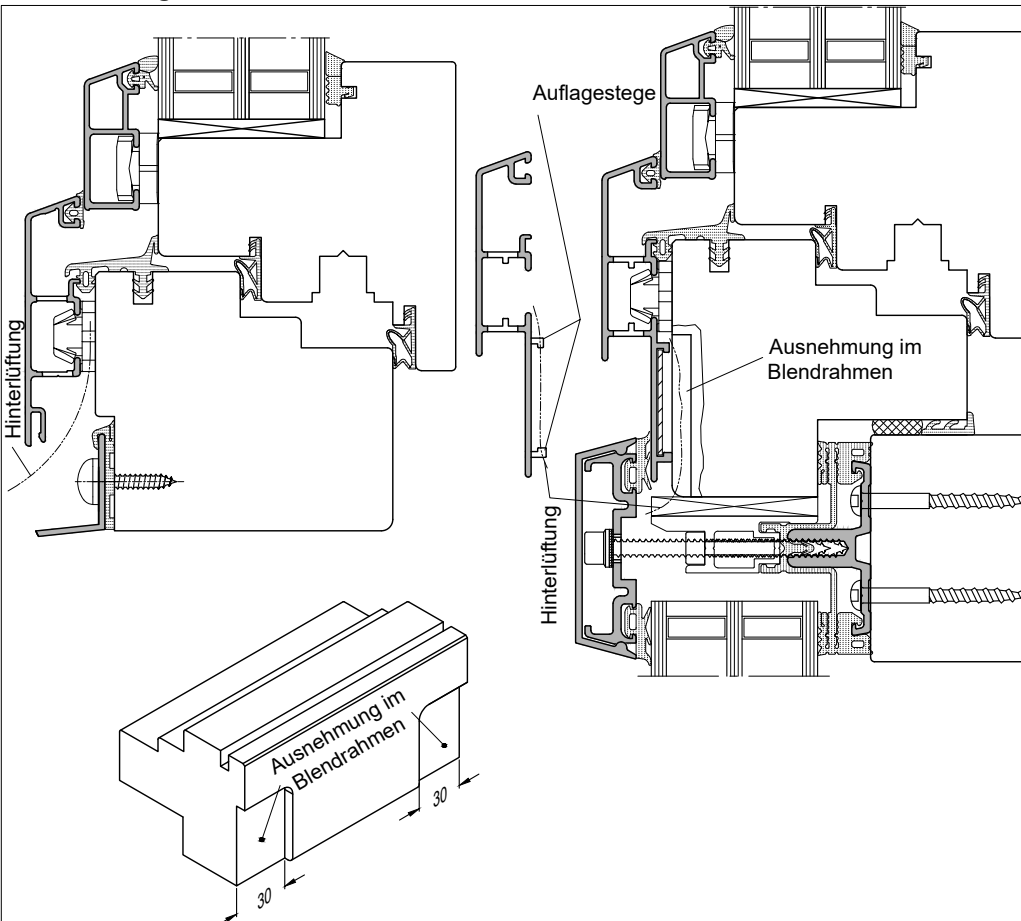
Scheibenverklebung



Das Adapterprofil A18 S wird im Flügel verschraubt (stumpf gestoßen).
Die Dichtung HA 18 SV/4 wird auf das Adapterprofil A 18 S mit ca. 1% Übermaß eingezogen.
Die Ecken werden hier stumpf gestoßen. Durch den Einbau mit Übermaß entsteht auch hier eine geschlossene Ecke.
Klebstoff wird auf das Adapterprofil A 18 S aufgetragen. (Es können z.B. folgende Kleber verwendet werden:
Sika Tack-Plus (Fa. Sika)
Soudaseal 2 K (Fa. Soudal)
Soudal Fix All (Fa. Soudal)
Ramsauer 640 (Fa. Ramsauer)
Rotabond 2000 (Fa. KENT))
Anschließend wird die gereinigte Scheibe eingesetzt.

Achtung: Glas darf im Kleberebereich keine Oberflächenbeschichtung aufweisen!



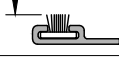
Hinterlüftung



Die Aluschale wird systembedingt auf Abstand und mit Hinterlüftung zum Holzrahmen montiert. Es ist erforderlich, dass der Spalt zwischen Alu- und Holz-Rahmen an der Unterkante möglichst auf ganzer Breite im montierten Zustand des Fensters zur Hinterlüftung geöffnet bleibt.
Beim Rahmen zum Einsatz in Pfosten-Riegel-Fassaden sollten durch je 2 Klinkungen der beiden Auslagestege von je 30 mm Breite am Rahmen unten oder durch eine entsprechende Ausnehmung am Holzrahmen der Luftraum hinter dem Profil zur Hinterlüftung geöffnet werden.

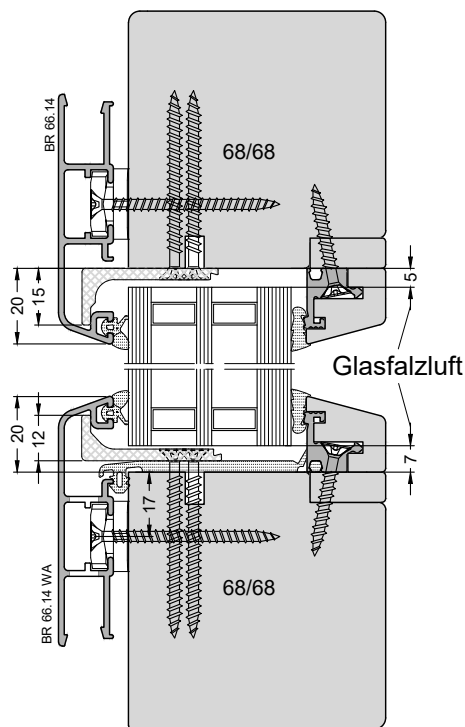
Auswahl Bürstenkeder

Brush strip selection

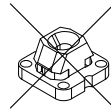
	Auswahl Rollenbürsten Roller brush selection					<p>RB 2 MS ist insbesondere für den Einbau von Minirollläden konzipiert, welche sehr dünne Rollladenstäbe aufweisen. Die Bürste wurde mittig mit einem Kunststoffverstärkungssteg ausgerüstet, damit auch sehr dünne Rollladenstäbe sicher geführt werden.</p> <p>RB 2 MS is especially designed for the installation of mini blinds, which exhibit very thin Roller shutter slats. The brush was reinforced in its central with a plastic bar, so that very thin shutter rods guide safely.</p>	
	 innen inside	RB2 MS	RB2 MS	RB2	RB1		RB1
	 außen outside	RB2 MS	RB2	RB2	RB2		RB1
Rolloführungs - Breite B Shutter guide width B	8	9	10	12	14		
Stab - Nenndicke D Rod nominal thickness D	7-9	10-11	12-13	13-14	15-16		

TRAV | Absturzsichernde Verglasung nach DIN 18008

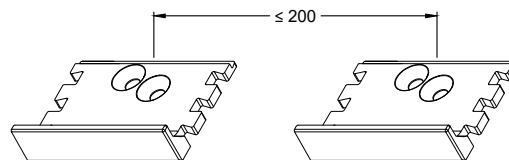
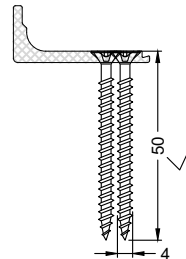
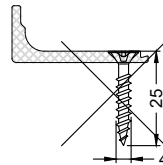
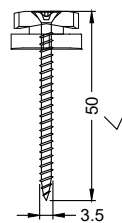
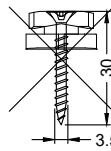
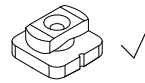
Darstellung Doppelfalz / Schrägfalz



Standard



TRAV

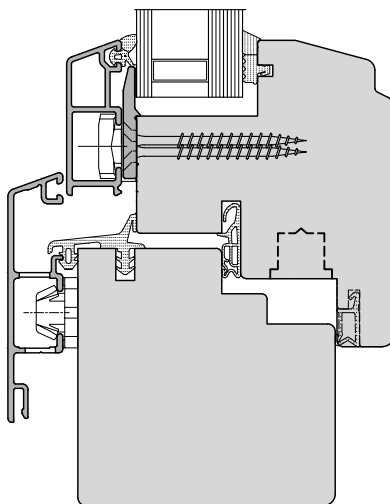


Zusätzliche Maßnahmen die bei TRAV zu treffen sind (bei Beachtung der allgemeinen Verarbeitungshinweise):

- Einsatz von Drehhaltern anstatt Drehklipshaltern.
- Drehhalter werden mit Senkkopfschrauben-A2 3,5 x 50 befestigt.
- Der Abstand der Haltewinkel KW 36-12 N, KW 36.15 N und KW 36-17 N darf höchstens 200 mm betragen.
- Die Haltewinkel werden mit Senkkopfschrauben-A2 4 x 50 befestigt.
- Glasfalzluft seitlich und oben darf max. 5 mm betragen unten mit Festverglasungsdichtung max. 7 mm.

Einfalz

Bei Einfalzkonstruktionen kann der Drehhalter am Blendrahmen von 17 mm auf 15 mm gesetzt werden.

Einbruchhemmung**Einbruchhemmung RC 2 - Vorteile der GUTMANN Systemtechnik**

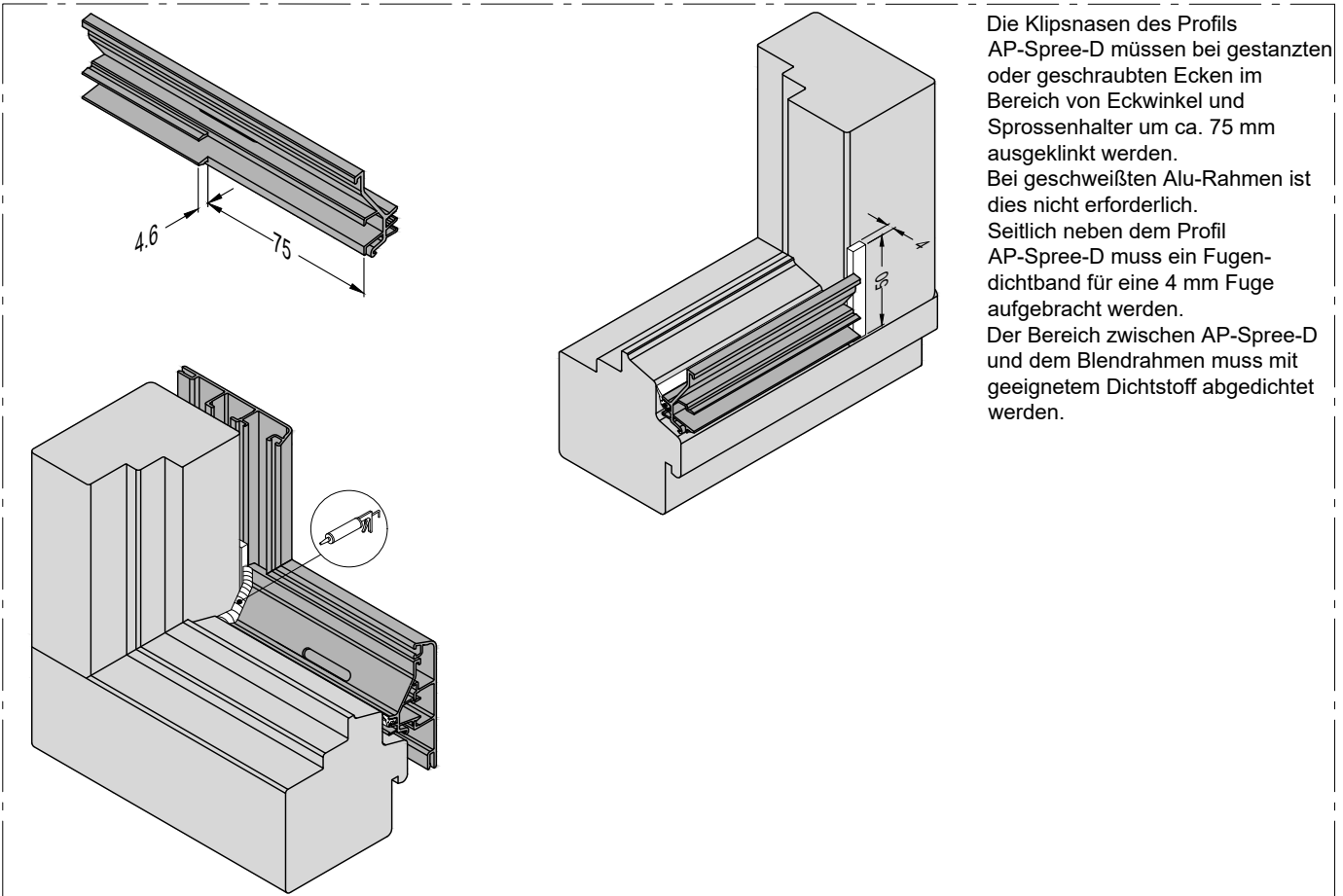
- Anwendung Holz-Aluminium-Systemen, MIRA, MIRA contour, MIRA contour integral.
- Variable Flügelgrößen (Größenbegrenzung nur durch Beschlagsgrenzen).
- Holzarten mit einem spezifischem Gewicht ab 0,43 kg/dm³ ("ab Fichte")
- Holzdicken ab 68 mm
- Einfalz- und Doppelfalz-Konstruktionen
- Verschiedene Öffnungsarten: Dreh, Drehkipp, Stulp, Oberlicht, Festverglasung, Paneele.
- Mit Beschlüssen von GU, Maco, Roto, Siegenia und Winkhaus möglich.
- Beschlagsachse ab 9 mm.
- Anordnung P4A Scheibe innen oder außen möglich.
- Unterschiedliche Varianten der Glasanbindung möglich.
- 7 verschiedene Kleberfabrikate verwendbar.
- Kostengünstig auch ganz ohne Kleber an der Glasanbindung ausführbar.
- Montage auch vorgesetzt, mit Rollo und als Einspannelement.

Auch bei RC3 Elementen sind verschiedene Vorteile gegeben:

- Grundausswahl an Holz-Aluminium-Systemen, z.B. MIRA, MIRA contour, MIRA therm 08
- Die Größen der Flügel werden nur durch Beschlagsvorgaben begrenzt.
- Holzdicke ab 78 mm
- Spezielle Holz und Glasauswahl erforderlich

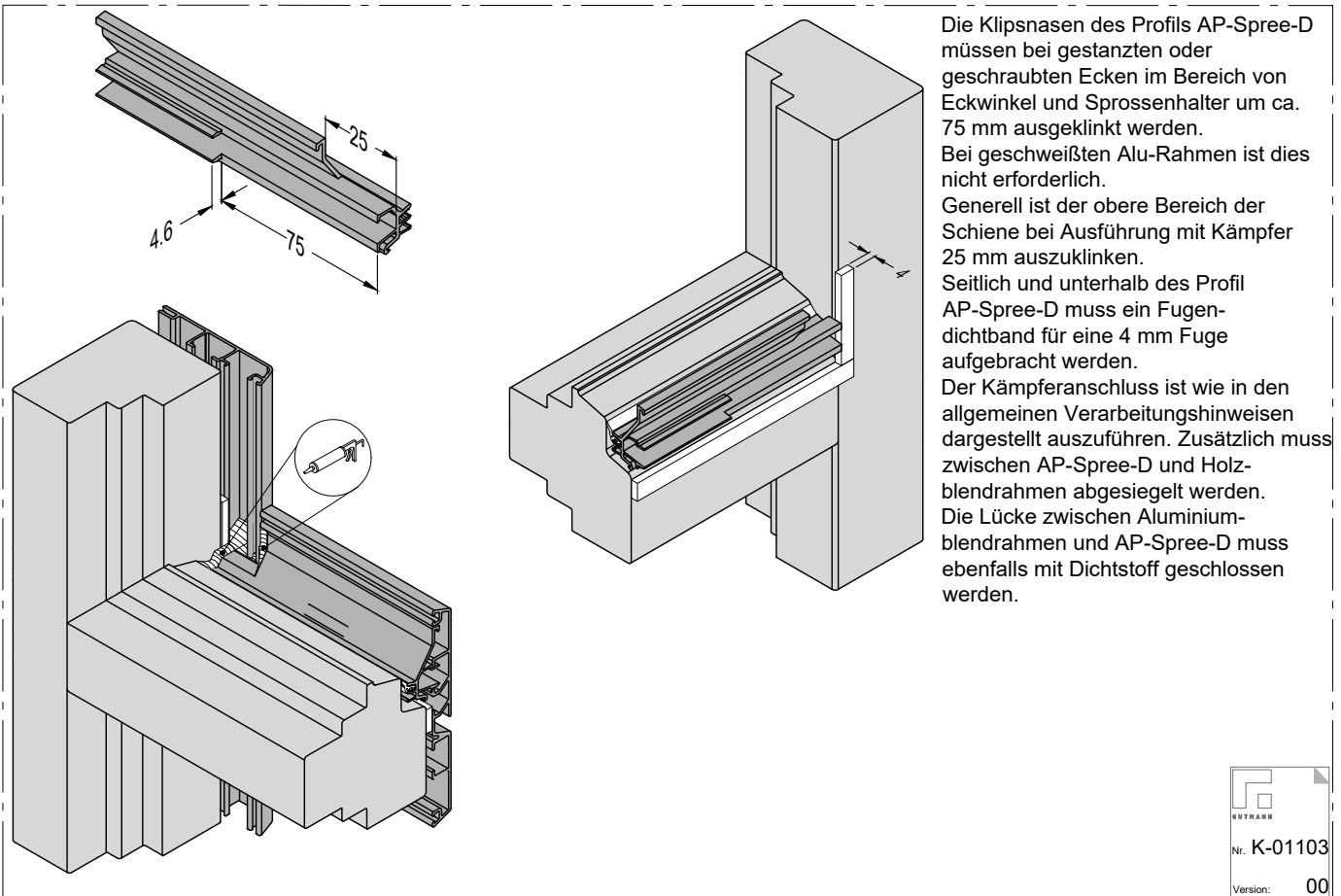
Die entsprechenden Unterlagen zum Einbruchschutz sind gegen Gebühr bei Fa. GUTMANN erhältlich.

MIRA Spree Blendrahmen



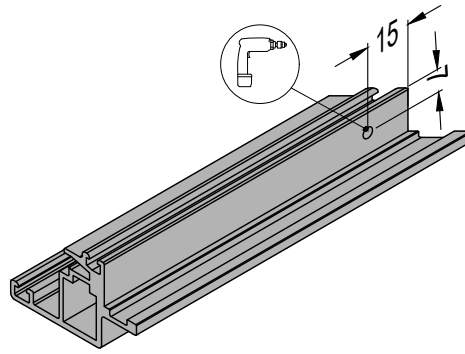
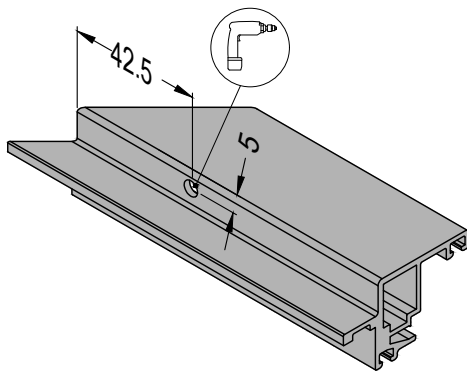
Die Klipsnasen des Profils AP-Spree-D müssen bei gestanzten oder geschraubten Ecken im Bereich von Eckwinkel und Sprossenhalter um ca. 75 mm ausgeklinkt werden. Bei geschweißten Alu-Rahmen ist dies nicht erforderlich. Seitlich neben dem Profil AP-Spree-D muss ein Fugendichtband für eine 4 mm Fuge aufgebracht werden. Der Bereich zwischen AP-Spree-D und dem Blendrahmen muss mit geeignetem Dichtstoff abgedichtet werden.

MIRA Spree Kämpfer



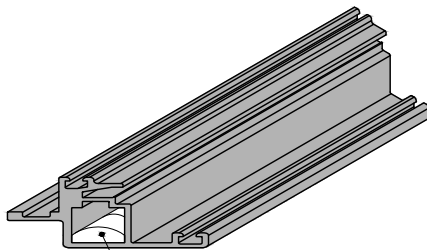
Die Klipsnasen des Profils AP-Spree-D müssen bei gestanzten oder geschraubten Ecken im Bereich von Eckwinkel und Sprossenhalter um ca. 75 mm ausgeklinkt werden. Bei geschweißten Alu-Rahmen ist dies nicht erforderlich. Generell ist der obere Bereich der Schiene bei Ausführung mit Kämpfer 25 mm auszuklinken. Seitlich und unterhalb des Profil AP-Spree-D muss ein Fugendichtband für eine 4 mm Fuge aufgebracht werden. Der Kämpferanschluss ist wie in den allgemeinen Verarbeitungshinweisen dargestellt auszuführen. Zusätzlich muss zwischen AP-Spree-D und Holzblendrahmen abgesiegelt werden. Die Lücke zwischen Aluminiumblendrahmen und AP-Spree-D muss ebenfalls mit Dichtstoff geschlossen werden.

Profilvorbereitung Verbundflügel

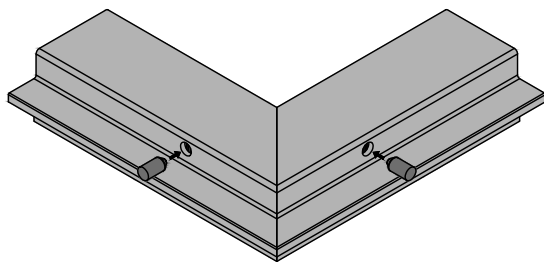
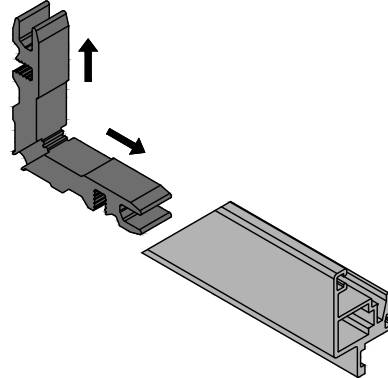
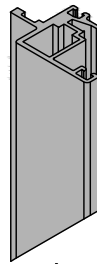


Der Vorsatzflügel wird auf Gehrung geschnitten.
Für die Eckverbindung wird ein $\varnothing 5$ mm Loch 42,5 mm von der Ecke und 5 mm von der Profil Außenkante gebohrt.
Zur Glasfalzbelüftung müssen unten beidseitig je 15 mm von der Ecken und 7 mm von der Profil Innenkante ein $\varnothing 3.5$ gebohrt werden.

Eckverbindung Verbundflügel

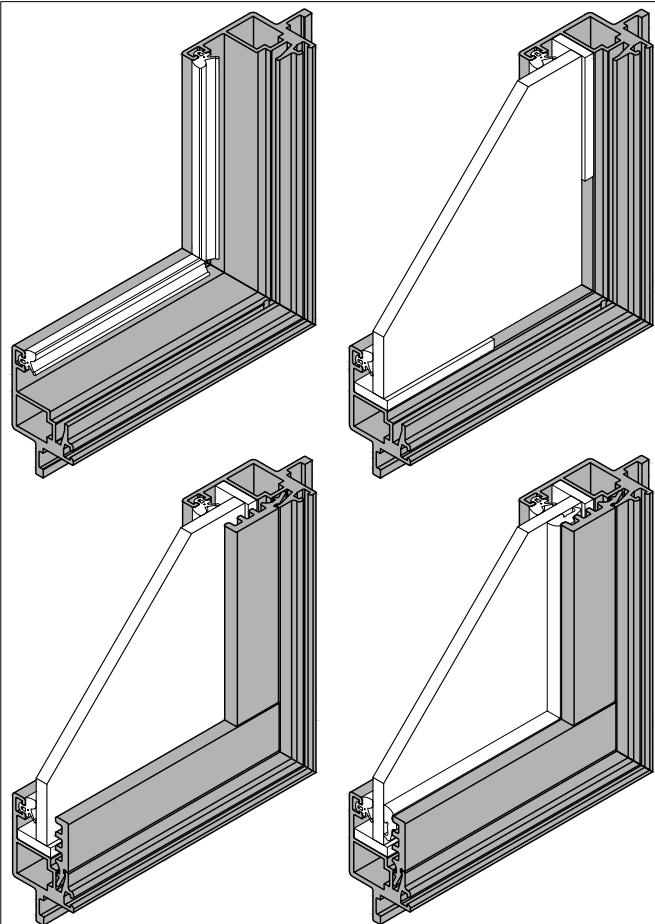


GUTMANN HAFIX



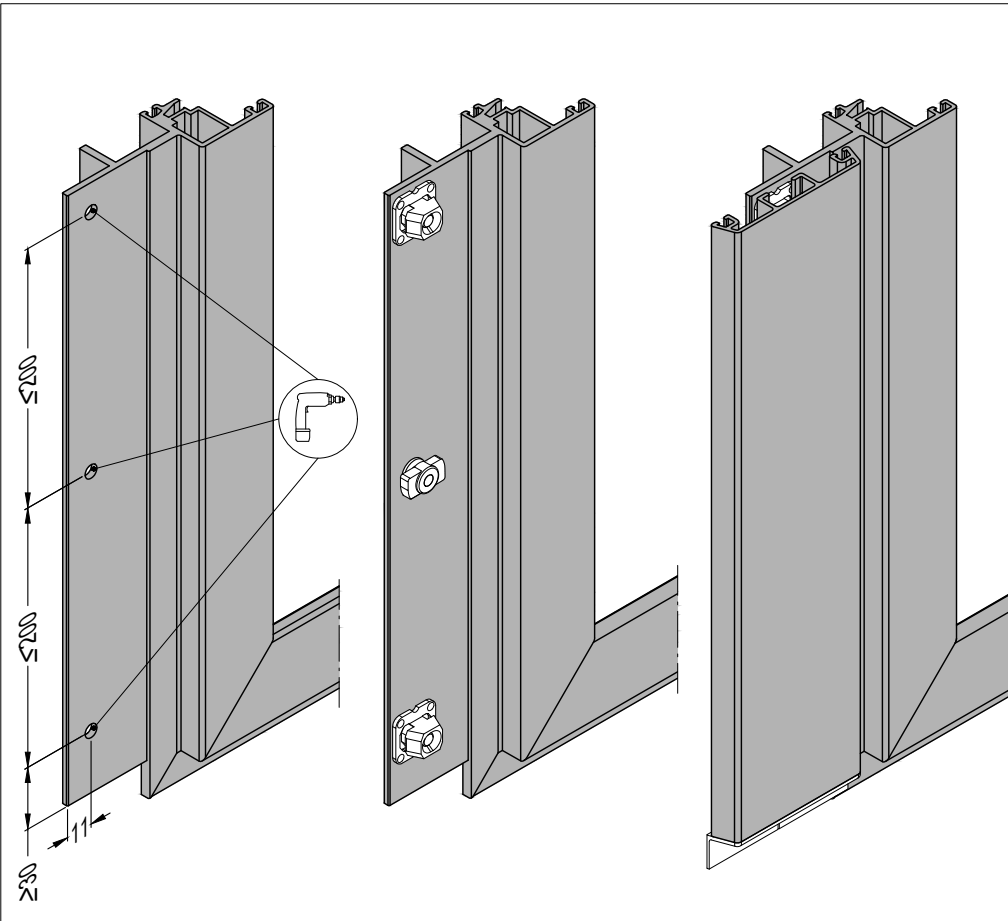
Bei mechanisch verbundenen Ecken wird der Eckwinkel 770416 und die Profilkammer mit GUTMANN HAFIX bestrichen und die Profile zusammengefügt. Zur Sicherung und Verspannung der Gehrung werden Spannstifte VF durch die Bohrungen in die Klemmrillen des Eckwinkels geschlagen.

Verglasung Verbundflügel



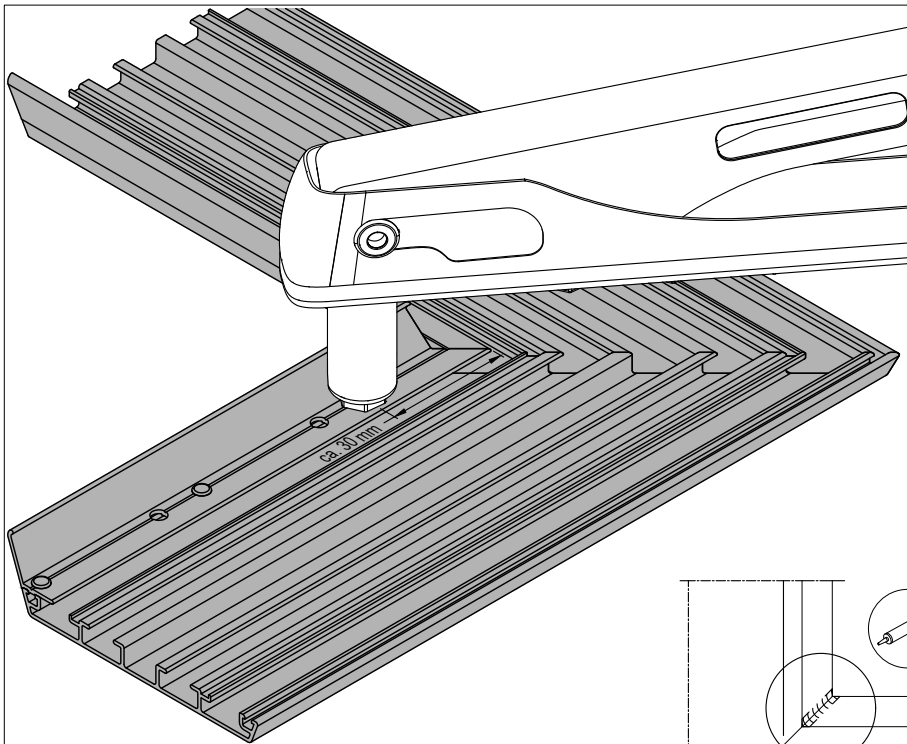
Die äußere Verglasungsdichtung wird in die Nut des Flügel-Profils eingerollt, wie in den Verarbeitungshinweisen des Systems MIRA (s.o.) beschrieben. Nun wird die Glasscheibe eingelegt und fachgerecht verklotzt. Die innere Glasleiste wird in die Aufnahmenut des Profils geschoben und durch einstopfen der inneren Dichtung gesichert.

Stulp Verbundflügel

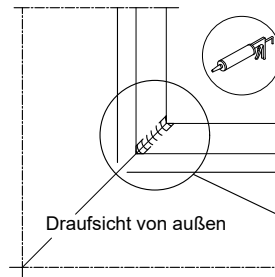


Das Stulpprofil wird mit Dreh-Klipshalter DK 2 befestigt. Die Halter werden mit Schrauben DIN 7985 A2 M5 x 10 von hinten angeschraubt. Der Halterabstand darf max. 200 mm betragen. In der mittleren Bohrung wird ein Nutenstein KP KPL mit einer 2 mm Beilagscheibe oder dem Unterleger US 2 zur Sicherung der Stulpleiste eingesetzt. Die Sicherung der Stulpleiste ist zwingend erforderlich.

Befestigung der Zusatzprofile ZP 7.18, ZP 7.21

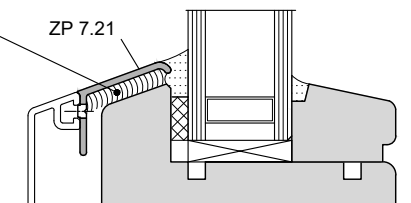


Nach dem Profilschnitt wird das Zusatzprofil durch die werksseitig vorgereichten Bohrungen mit Alu-Blindnieten 3,0 x 6 mm (z.B. Fa. GESIPA Art.-Nr.: 1433468) direkt in der Verglasungsnut der Rahmenprofile ohne weitere Bohrungen vernietet. Die Kontaktanten zwischen den Profilen sind bei Bedarf (z.B. bei Sprossen) gegen kapillar eintretende Feuchtigkeit zusätzlich mit Dichtstoff (z.B. Silikon) zu sichern.

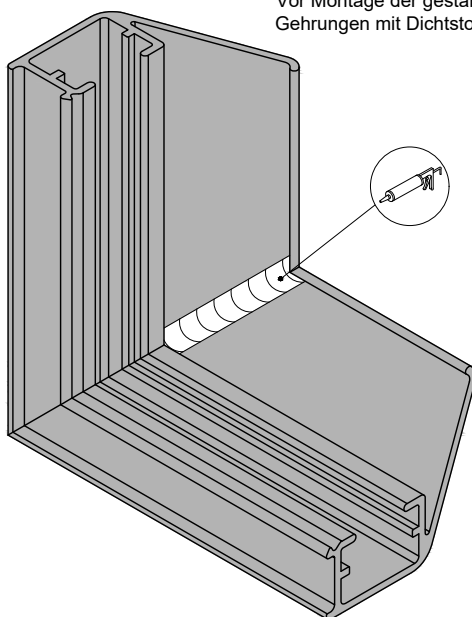


Hinweis

Bei Verwendung der Zusatzprofile ZP 7.18 und ZP 7.21 im Gehrungsbereich (Innenseite) abdichten.



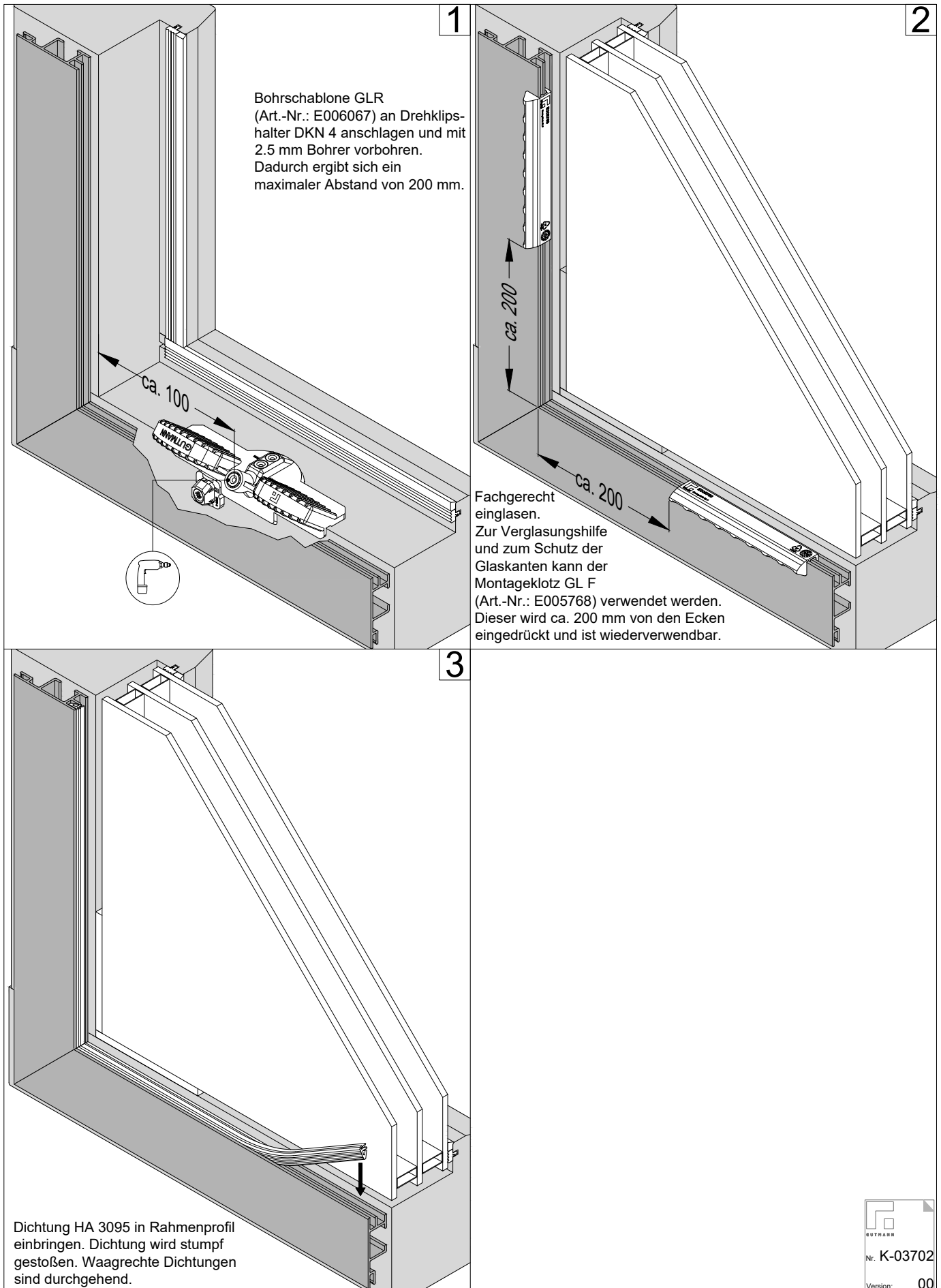
Abdichtung der Profilschräge an Gehrungen



Vor Montage der gestanzten Flügelrahmen, Gehrungen mit Dichtstoff abdichten!

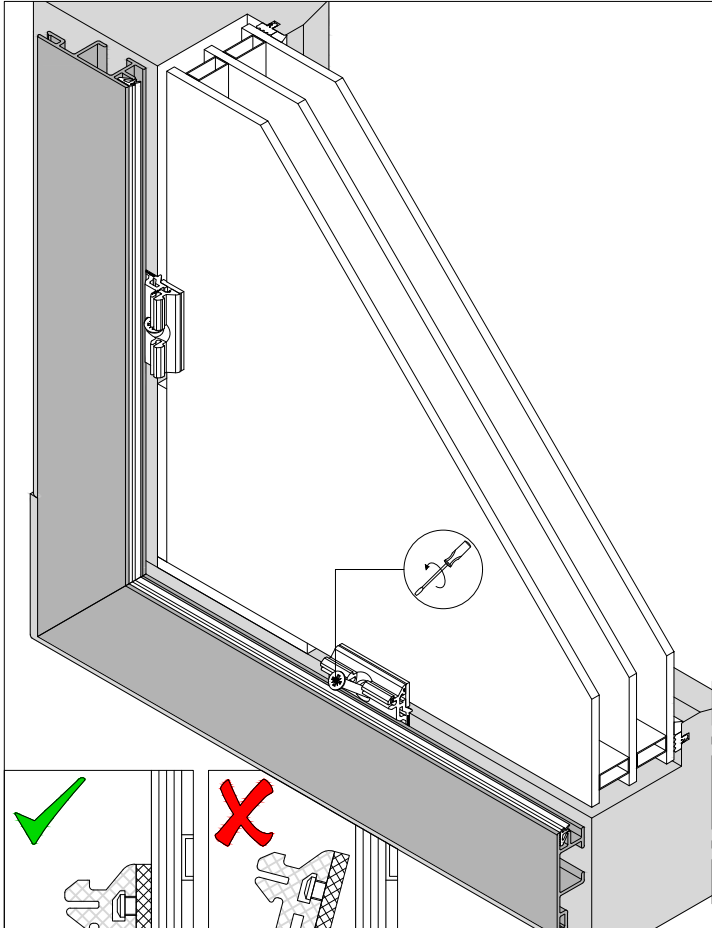
Wo vorhanden, sind die entsprechenden Aussteifungswinkel im Bereich der Profilschräge einzusetzen. Bei Flügelprofilen des Systems MIRA classic wird die Gehrung vor Montage auf dem Holzteil rückseitig mit Dichtstoff abgedichtet.

Montage MIRA Rahmenglasleiste



Montage MIRA Rahmenglasleiste

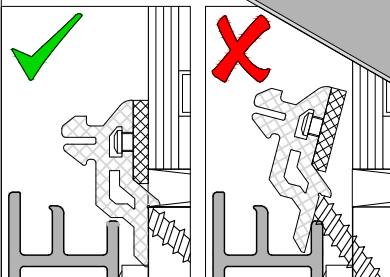
4



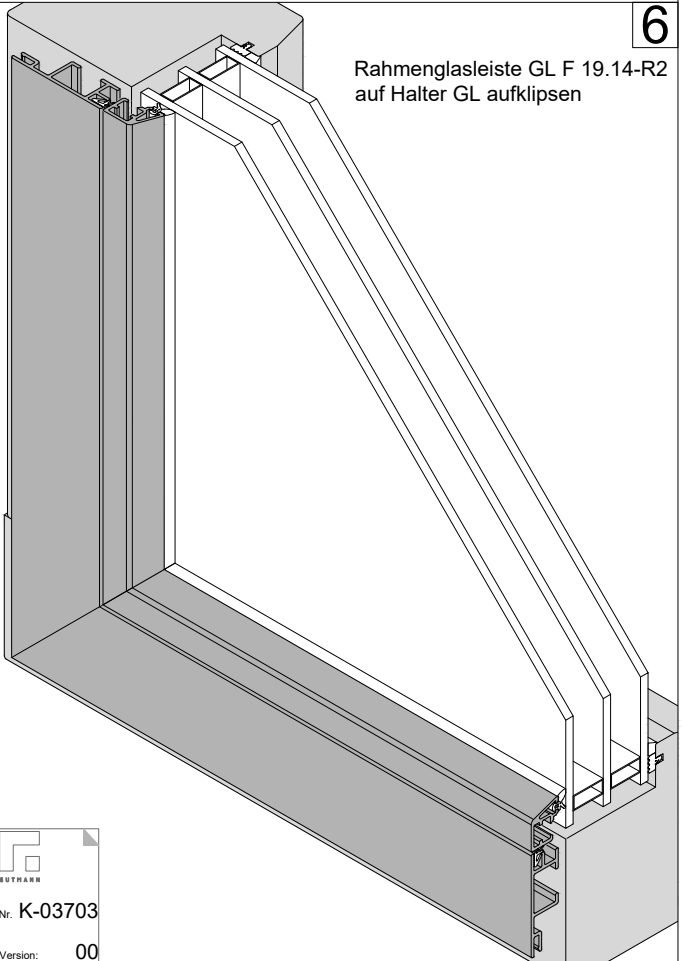
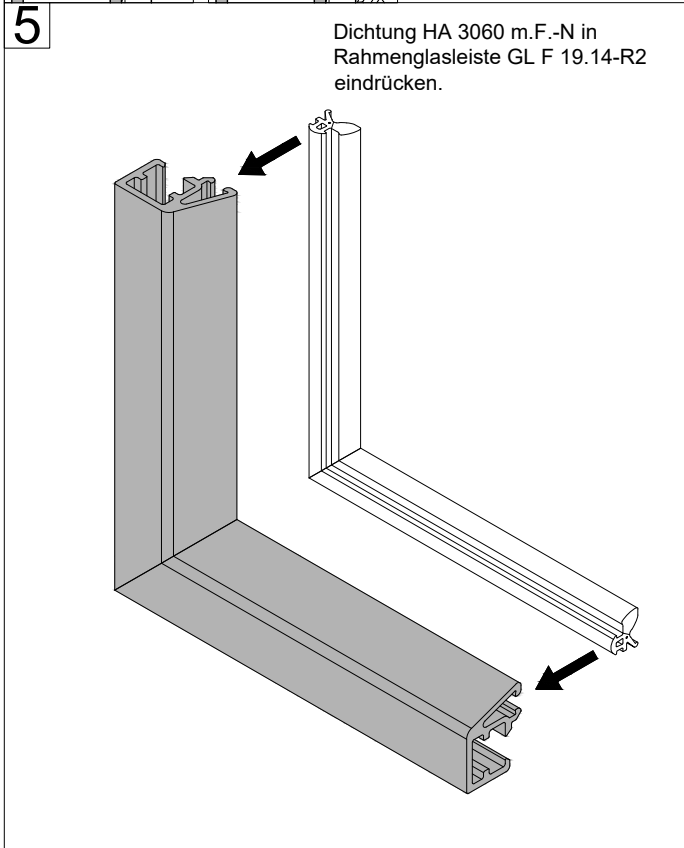
GL 1 (Art.-Nr.: E005915) für Glasüberstand max. +1 mm	GL 2 (Art.-Nr.: E005916) für bündigen Glaseinbau	GL 3 (Art.-Nr.: E005917) für Glaseinstand max. -1 mm

Es sind 3 verschiedene Halter verfügbar um auftretende Glastoleranzen auszugleichen.

Halter abhängig von der Glastoleranz auswählen und in die vorgebohrten Löcher mit Senkkopfschraube VA 3.5 x 30 (Art.-Nr.: E001100) verschrauben.



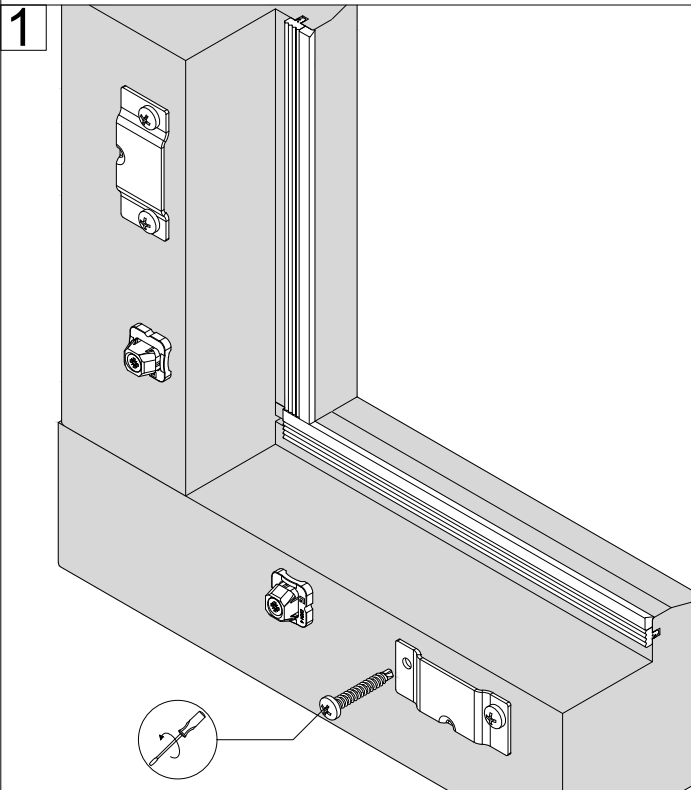
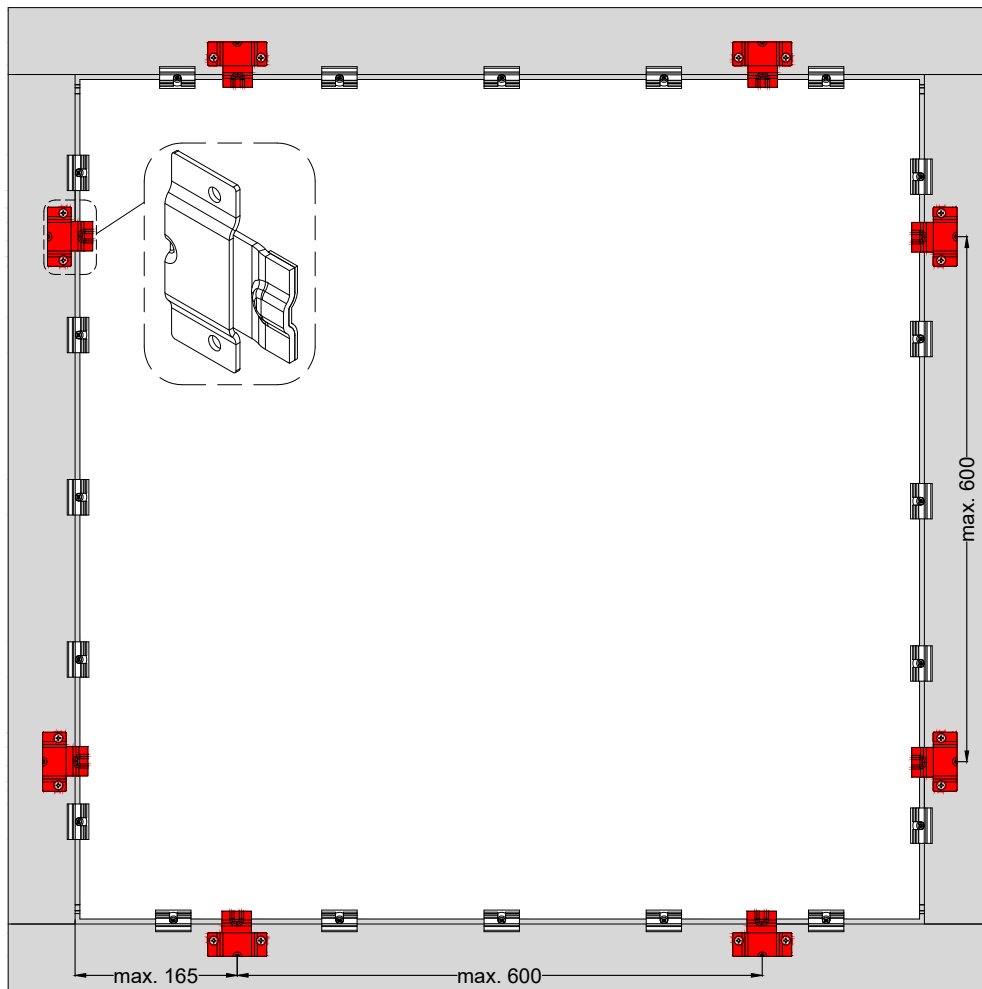
6



GUTMANN
Nr. K-03703
Version: 00

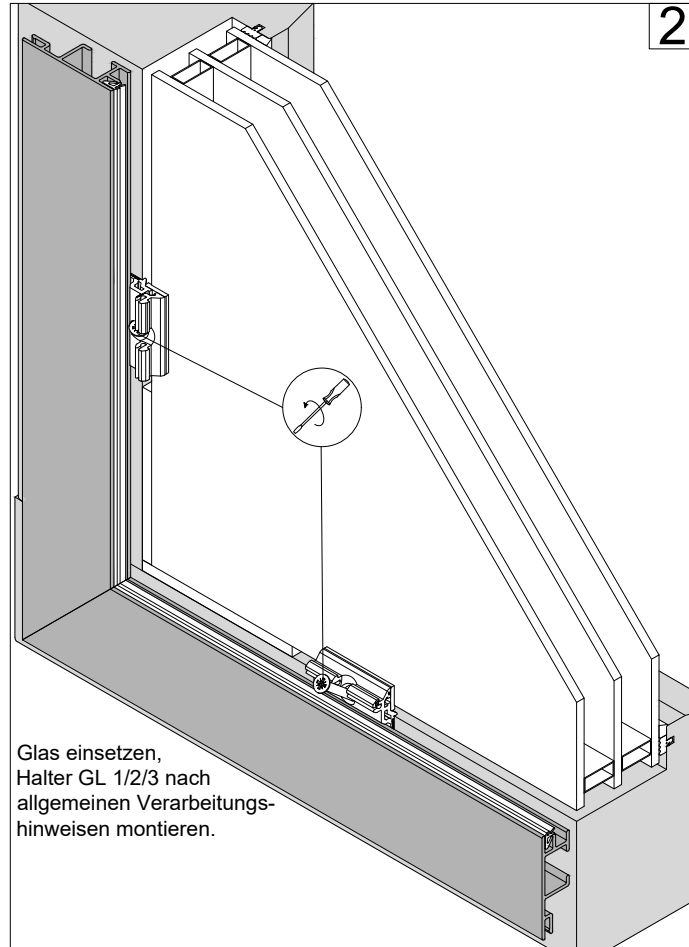
Montage MIRA Rahmenglasleiste

Rahmenglasleiste absturzsichernde Verglasung nach DIN 18008-4

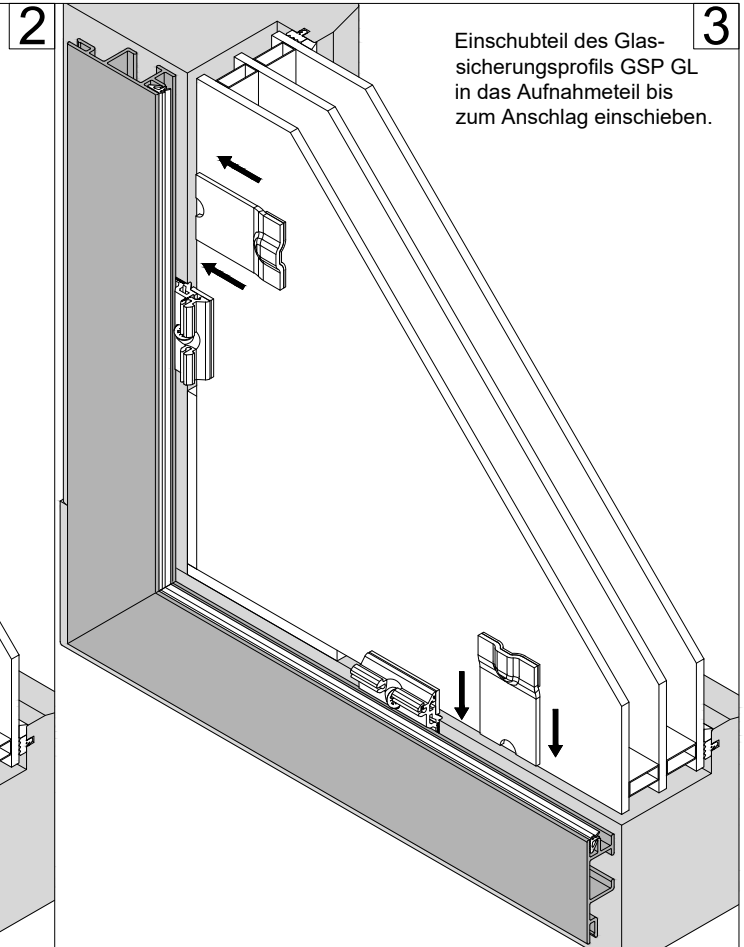


Aufnahmeteil des Glassicherungsprofil GSP GL (Art.-Nr.: E006115) max. 165 mm von der Glasfalzlichte und max. 600 mm zueinander positionieren und mit Schrauben VA 4 x 40 mm (Art.-Nr.: E000869) auf Holzrahmen montieren.

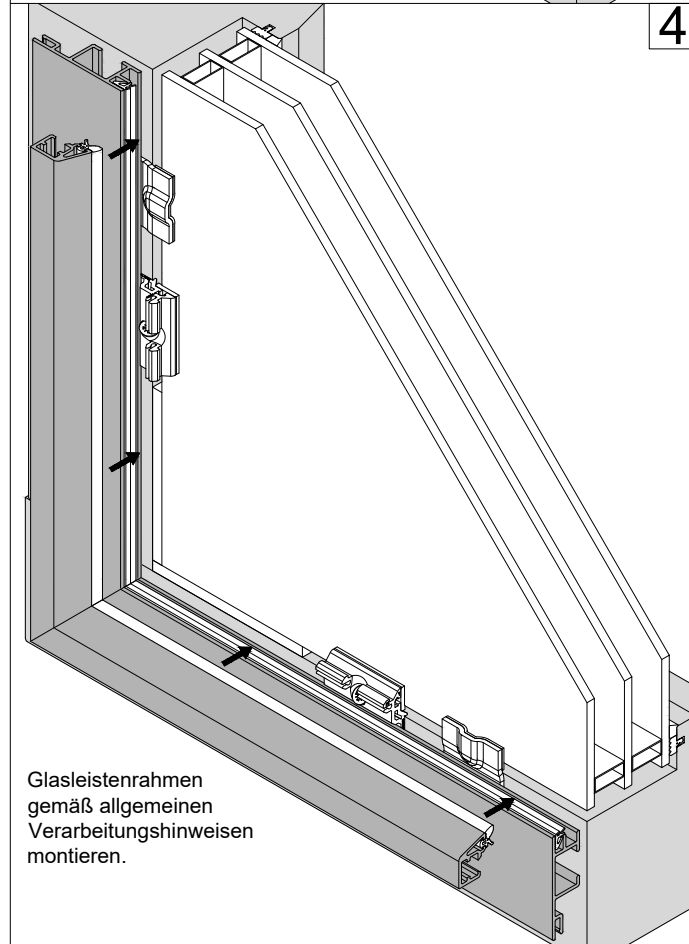
Montage MIRA Rahmenglasleiste



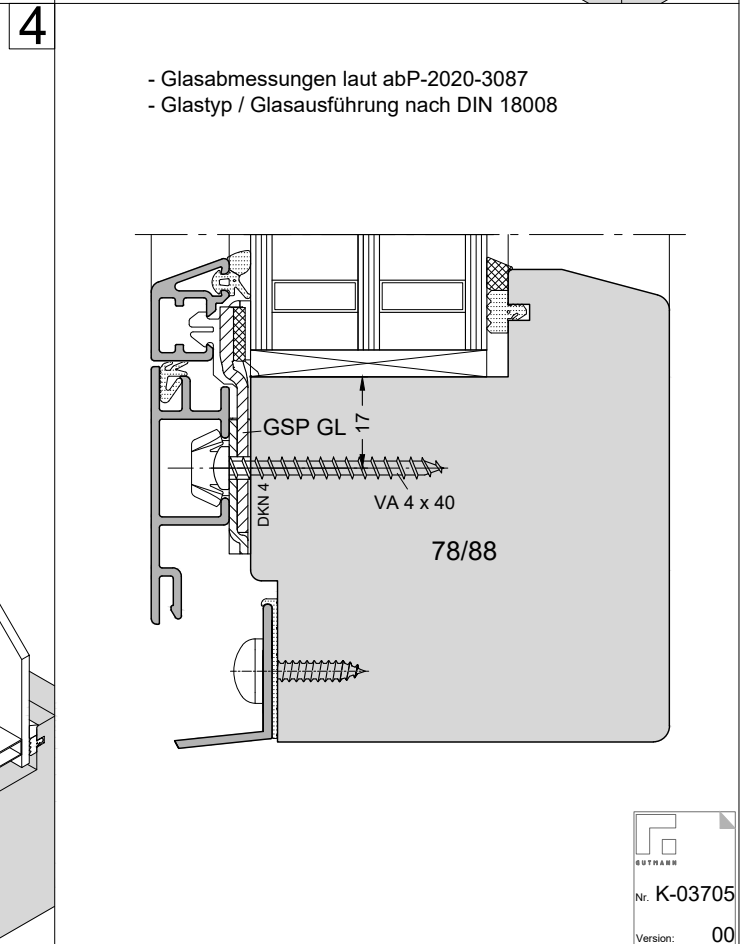
4
Glas einsetzen,
Halter GL 1/2/3 nach
allgemeinen Verarbeitungshinweisen montieren.



3
Einschubteil des Glas-
sicherungsprofils GSP GL
in das Aufnahmeteil bis
zum Anschlag einschieben.



4
Glasleistenrahmen
gemäß allgemeinen
Verarbeitungshinweisen
montieren.



- Glasabmessungen laut abP-2020-3087
- Glastype / Glasausführung nach DIN 18008

General information

The following processing instructions explain the basic procedure for the production and assembly of wood-aluminum window systems. The data correspond to our present state of knowledge. The design has to be carried out according to the relevant standards and guidelines, the recognized rules of technology and the processing instructions, as well as the further details in our current technical catalog. We accept no liability for damages resulting from improper processing and assembly. The notes can not take account of all special object-specific solutions. If you have any further questions, please contact our technical application advisors.

Delivery and designation of system profiles

Wood-aluminum system profiles can be delivered as pass-accurate, finished frames or as individual profiles for the in-house production of frames. When ordering finished frames, the choice is between welded or mechanically linked frames. When ordering individual profiles, you can choose between coated or uncoated aluminum profiles. The delivery length of the profiles is usually 6 m. For frame profiles it must be noted that the water drain only passes through drainpacks.

Training of wood profiles

The relevant standards and guidelines for the static dimensioning of mullions (posts) and locks (fighters) are to be observed especially for window walls with an area of more than 9 m², or a height and width of more than 2 m, in order to determine the thickness of the wood frame and the profile widths. These include the DIN 1055 (structural frame in building construction), EN 14351 (product standard window), DIN 18056 (window walls, design and construction) and DIN 68121 (wooden windows). Please also refer to the relevant publications of the Fensterinstitut Rosenheim.

Manufacture of aluminum frames

Maximum frame sizes

Due to the temperature-induced change in the length of the aluminum frames, frame profiles must not exceed a maximum length of 3.5 m. For frame delivery by GUTMANN one side of the frame must not exceed 2.4 m.

Welded frames

According to the exact specification, GUTMANN supplied ready-to-install, color-coated frames with high-quality, welded corner joints. For technical reasons anodised frames and frames with surface "wood decor" can not be welded. For offset profiles, the main face is not flat. These profiles can only be welded on the protruding part of the main face area and thus only with restrictions. In order to avoid damage to the outer corners of the frames, welding seams on the mitredions generally terminate shortly before the outer edge of the profile. The sealing of T-joints must be carried out as for mechanically connected frames (see K-00958).

Mechanically connected frames

Profile cut

It is recommended to cut the profiles with carbide-tipped saw blades using a cooling lubricant on miter circular saws with mechanical feed and a clamping device.

90 ° miter corner as punched corners

Preparation:

Corner angles are available for the frame and wing profiles. When using additional system adhesive, care must be taken to ensure a clean, grease-free surface of the joint surfaces. If necessary, use a grease gun which does not attack the varnished face.

Preparation of the compound:

The corner and reinforcement brackets are pushed into the receiving groove, the corner is pinned, aligned and punched with the GUTMANN system punch from above. If non-system stamping dies are used, the punching tool must be manufactured in accordance with GUTMANN. In case of high stress on the frame corner connection (eg for very large frames), GUTMANN system adhesive Hafix should also be injected through the injection openings of the corner bracket. The bottom frame corners should generally be glued in such a way as to seal the water-bearing profile chambers laterally to the building connection.

Hints:

Any adhesive residues that may leak at the visible side are removed with a rinsing water-soaked cloth.

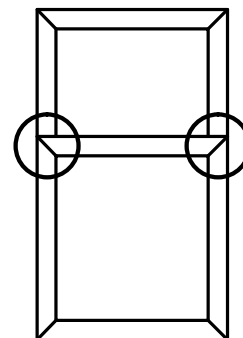
The finished frames are then generally usable for immediate further processing. For particularly large frames, it is advisable to store the adhesive on the visible side until the adhesive has hardened (approx. 2-4 hours). Lightly sprayed water mist accelerates the solidification of the adhesive.

90 ° miter box for screwing

Alternatively, it is possible to produce a screw connection at 90 ° angles or at corners for angled elements from 30 ° to 150 °. The corner angles provided for this purpose have clamping screws with right or left thread and Torx drive T30. After profile cutting and degreasing of the joining surfaces, glue is pressed into the receiving groove, the corner angles are inserted into the profiles and the miter is aligned. In the case of oblique angles, the central connection screw is then tightened. Then the clamping screws are alternately tightened to the left and right until the toothing of the screw can be felt. The screws are then removed. Secured with glue.

This document is aimed at trained personnel. Basic work steps are not explained in more detail.

The selection of the profiles and system components depends on the intended use and the installation situation of the object to be executed.



Attention:

C-frame connections to rectangular frames are only possible as a mechanical connection (on-site). Welded connections are not executable.

Corner connections
Punched frame corner

EW 3000 N
ASW-BR

GUTMANN HAFIX

Bracing angle ASW-BR for frame profile:
BR 54.14, BR 66.14, BR 75.14, BR 86.14, BR 96.14, WG 86.14, WG 100.14, BR 86.14 IV, BR 96.14 IV, BR 106.14 IV, BR 66.14-K, BR 75.14-K, BR 86.14-K, BR 54.14 R2, BR 66.14 R2, BR 86.14 R2, BR 75.14.1 R2, WG 75.14 R2, WG 86.14 R2

Punched frame corner

EW 3000 N
ASW-FL

GUTMANN HAFIX

Bracing angle ASW-FL for
FL 39.14, FL 41.14, FL 51.14, FL 66.14, FL 92.14, FL 110.14, FL 39.14 R2, FL 41.14 R2, FL 66.14 R2, FL 110.14 R2, FL 41.18, FL 66.18, FL 96.18, FL 120.18, FL 41.18 R12, FL 66.18 R12, VFM 41

Screwed frame corner

EW 3000 S
ASW-FL

GUTMANN HAFIX

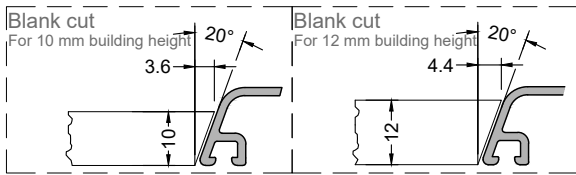
For screwed corners are in the front area also used the bracing angle (ASW-FL or ASW-BR) as in the case of punched corners.

In offshore areas pre-anodised profiles have to be used for mechanically joint corners. The mitre cut has to be treated with AluProtector (Art.-Nr.: 800510).

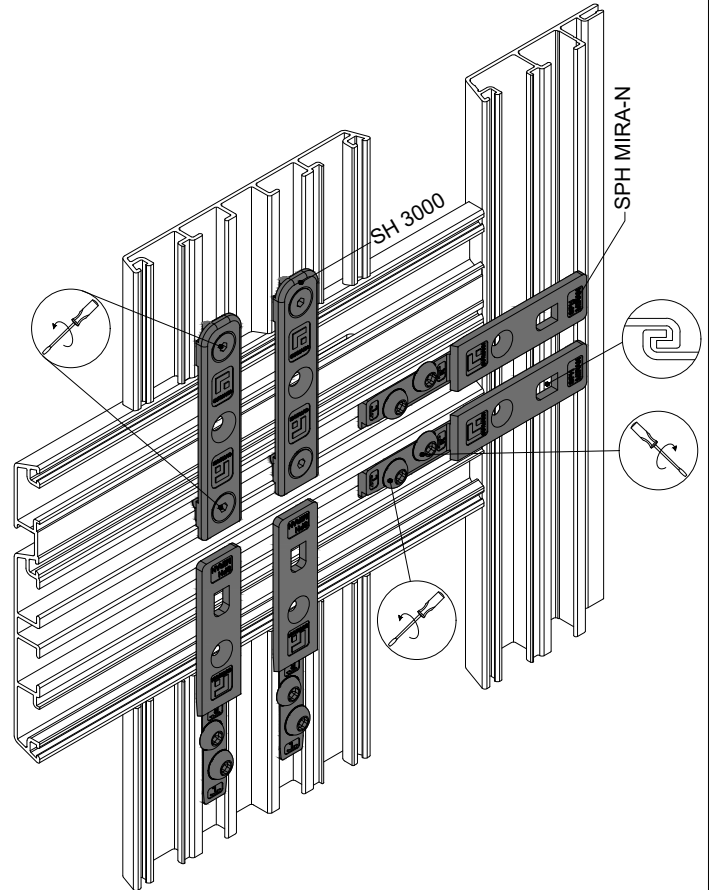
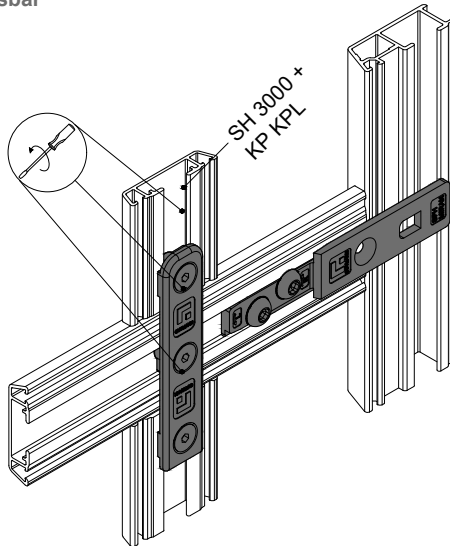
Preparation of further compounds

The frame-dividing profiles such as mullions, transoms and crossbars can be retrofitted into the already corner-bound frame. In the MIRA system, the used profiles must be adapted to the 20° angle of the frames.

Transom / Mullion



Crossbar



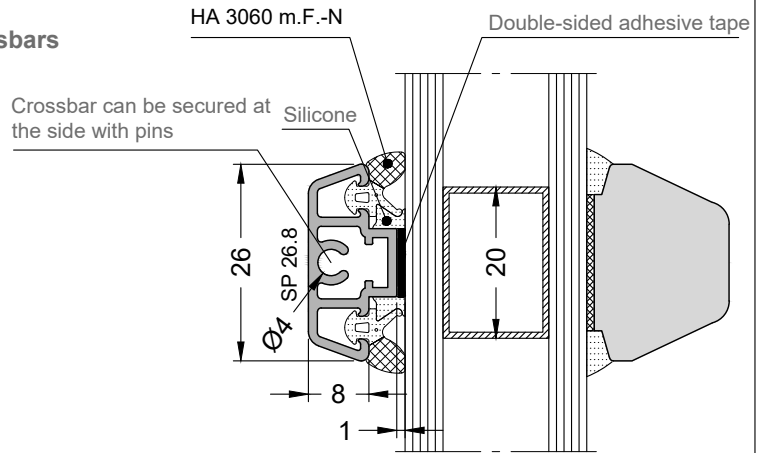
Installation of sealing part HA DS 12-20 MIRA

<p>1</p>	<p>3</p>	<p>5</p>
<p>Press sealing part HA DS 12-20 MIRA together and insert into frame.</p>	<p>Notch out the frame gasket in the area of the frame gasket holder.</p>	<p>Seal in the area of the gasket holder of the frame and around the notch of the gasket with EPDM sealing compound.</p>
<p>2</p>	<p>4</p>	<p>Seal the corner area below the gasket approx. 30 mm with EPDM sealing compound and attach the aluminium frame to the wood.</p>

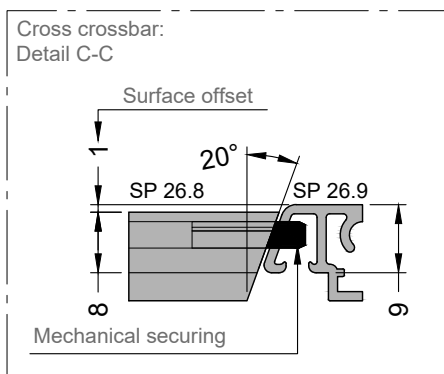
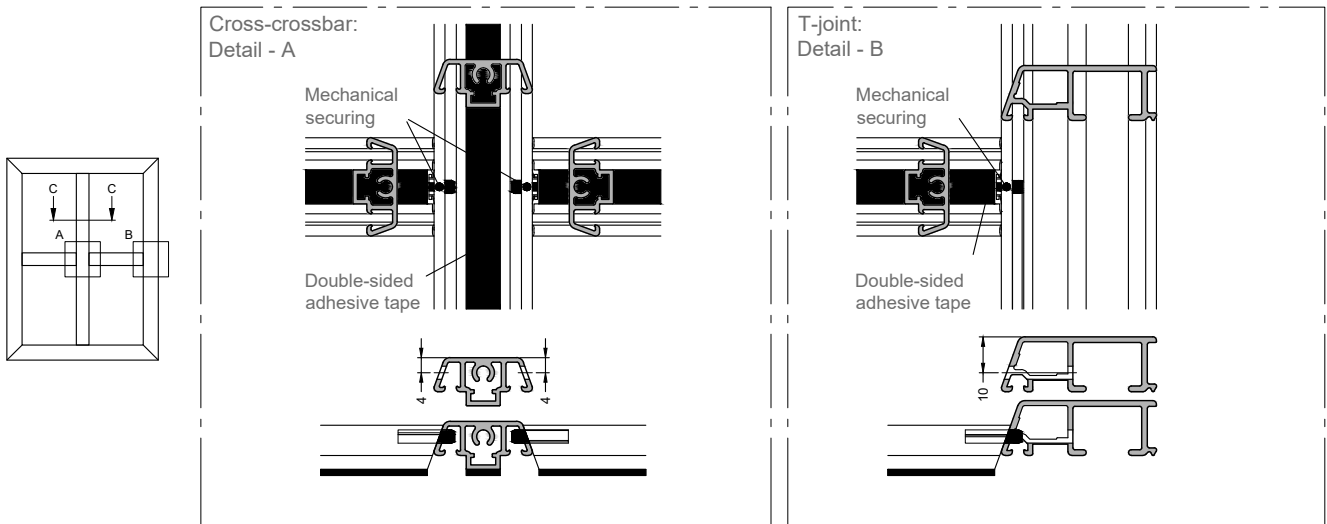
Installation instructions Adhesive crossbar SP 26.8 pinned

Installation instructions for dry-glazed adhesive crossbars

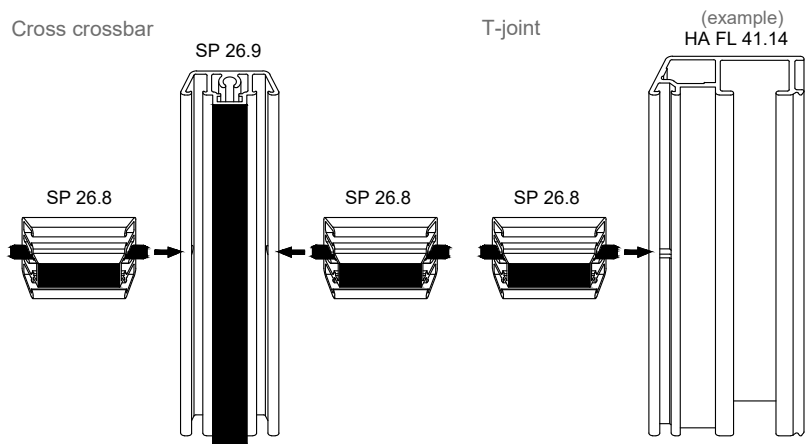
1. insert dry glazing gasket HA 3060 m.F.-N
2. remove coating film from welded and plugged frames
3. apply double-sided adhesive tape to the degreased crossbar (e.g. manufacturer 3M, tape type 4956, 1.6 mm thick)
4. along the seal and at the end of the crossbar Apply silicone.
(The crossbar is only loadable after the the silicone has set)
5. press the crossbar onto the grease-free, clean disc



Production of a mechanical crossbar connection:



The surface offset of 1 mm must be observed for cross crossbars. (SP 26.9 and SP 26.8)

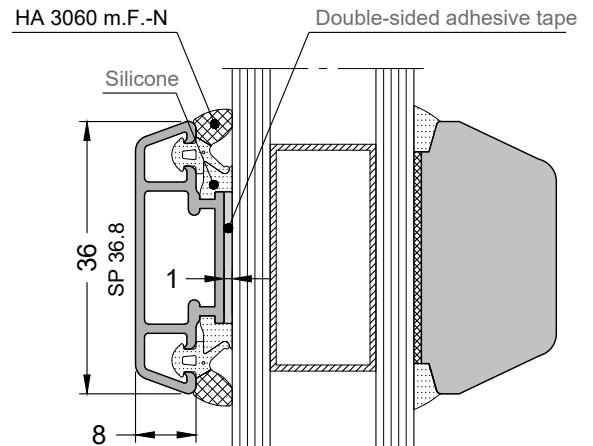


Frame and crossbar profiles must be assembled individually to form an element. It is not possible to assemble the crossbars with bolts in the finished frame.

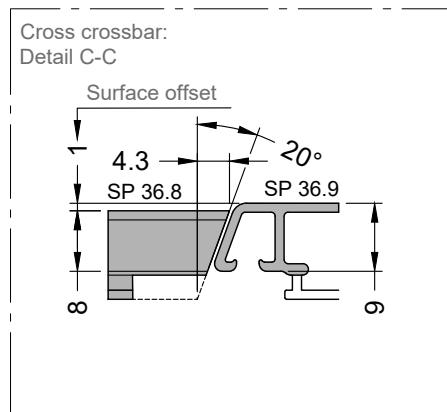
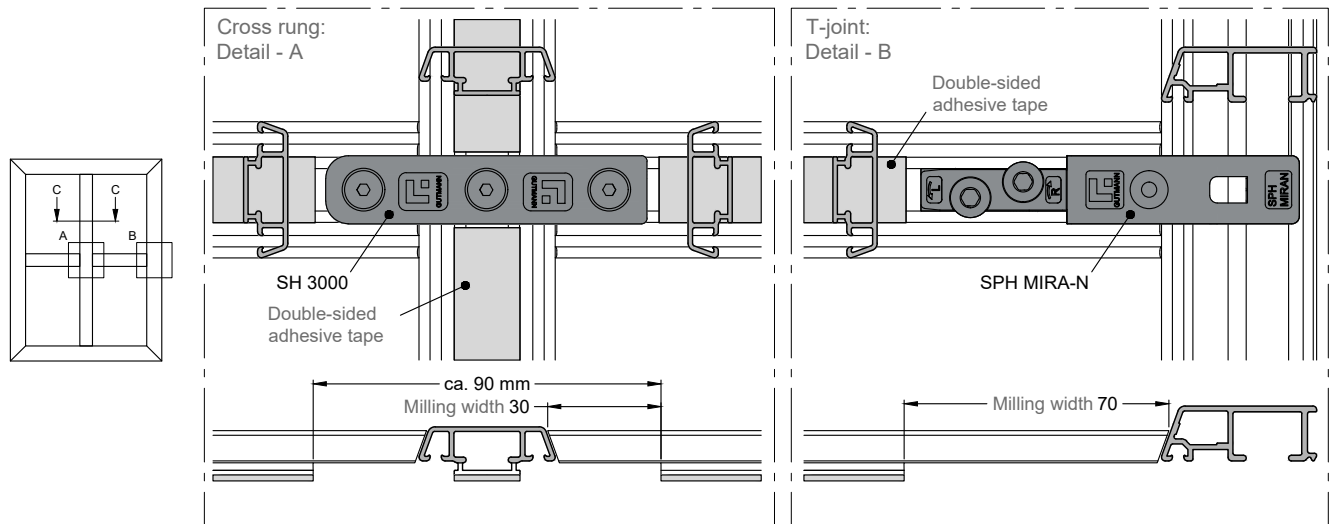
Installation instructions for adhesive crossbar SP 36.8 plugged in

Installation instructions for dry-glazed adhesive crossbars

1. insert dry glazing gasket HA 3060 m.F.-N
2. remove coating film from welded and plugged frames
3. apply double-sided adhesive tape to the degreased crossbar (e.g. manufacturer 3M, tape type 4956, 1.6 mm thick)
4. along the seal and at the end of the crossbar Apply silicone.
(The crossbar is only loadable after the the silicone has set)
5. press the crossbar onto the grease-free, clean disc

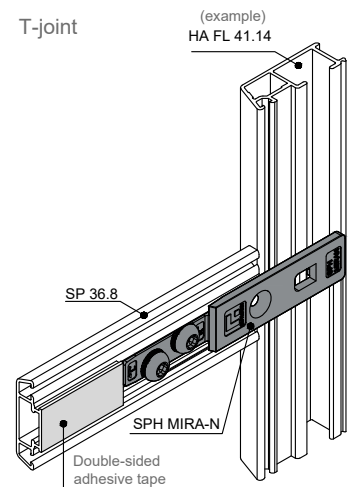
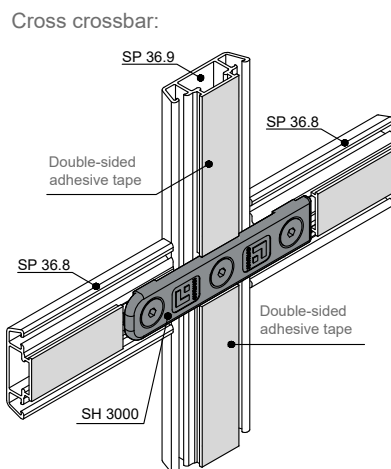


Production of a mechanical crossbar connection:



Crossbars can be subsequently inserted into the already corner-connected frames. In the MIRA system, the profiles to be inserted must be adapted to the 20° level of the frames.

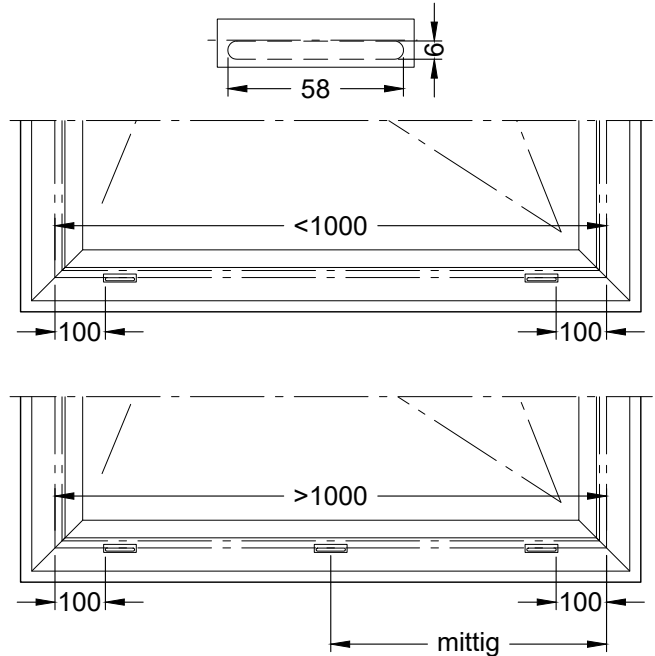
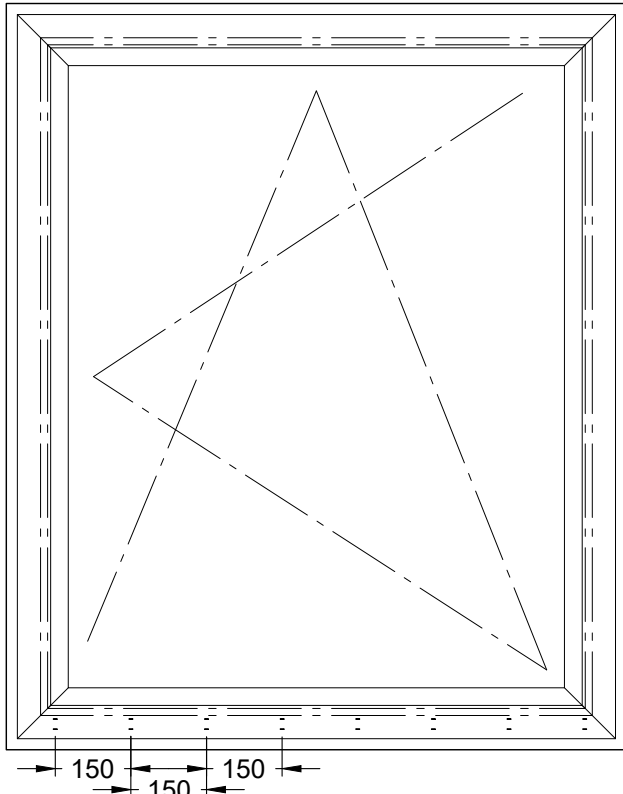
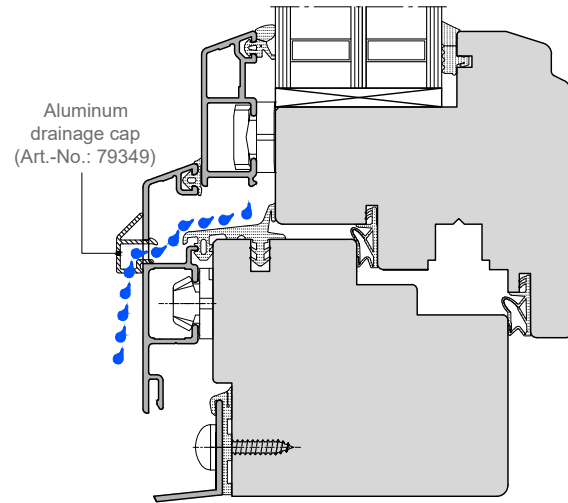
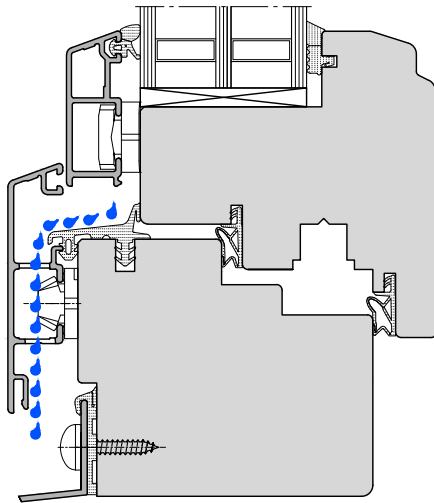
For cross crossbars, the surface offset of 1 mm must be observed.
(SP 36.9 and SP 36.8)



Drainage

Concealed drainage (standard)

Visible drainage

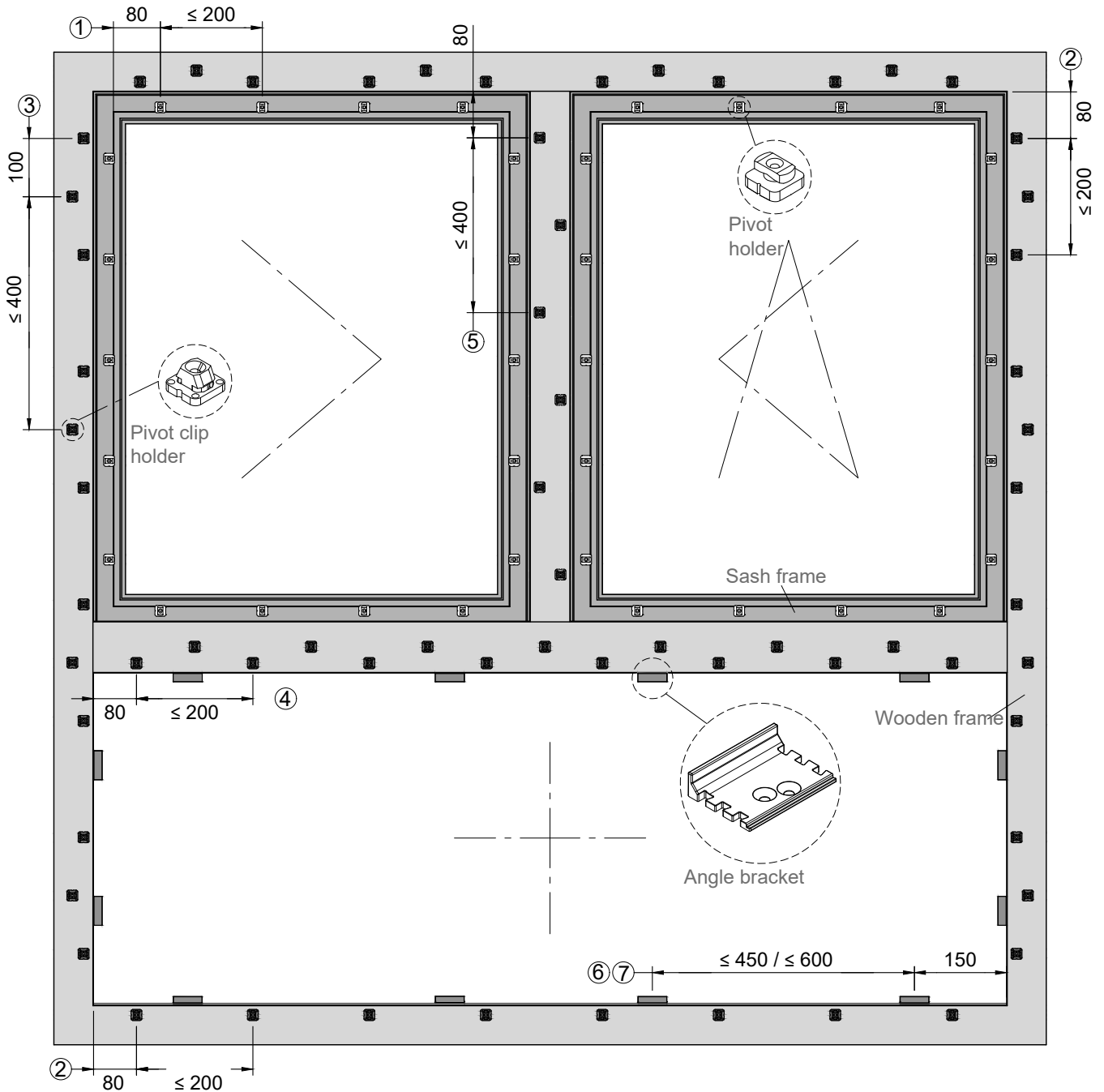


Control of drainage when installing the windows in the Wall stop

If window elements are installed in wall stops, it can under certain circumstances that a pre-punched drain opening also lies behind the stop. This opening must be sealed with sealant, so that there is no uncontrolled water inlet behind the stop can occur. The required drainage must then be carried out by an additional, offset \varnothing 8 mm bore in the area, which depends on the window plate or similar is ensured.

In the event that the concealed standard system-drainage can not be carried out, it is possible to mill water drainage openings on the outside of the profiles and to cover them with caps. Up to a woodblind frame of 1000 mm, two openings per 100 mm of glare frame are to be provided, for wider elements an additional central opening. The maximum permissible distance between the drainage openings is 800 mm. Recommended is the visible drainage at frames for application window in mullion and transom façade. Visible drainage is in the lower aluminum frame crosspiece always use the seal HA 3062.

Positions for holders and bracing angles



Bracket mounting:

1. Wing with swivel holders: 80 mm distance from the corner / max. 200 mm distance from holder axis to holder axis
2. Interior frame with swivel clip holder: 80 mm distance from the corner / max. 200 mm distance from holder to holder
3. Frame profile outer chamber with swivel clip holder: 100 mm distance from the first swivel clip holder in the inner frame of the inner frame max. 400 mm distance from holder to holder
4. Mullion and transom profiles with swivel clip holders: Chambers which adjoin to fixed glazing: 80 mm distance from the wooden clearance / distance max. 200 mm
5. Mullion profiles with pivot clip holders: Chambers adjoining the sash to be opened: 80 mm distance from the wooden clearance / distance 400 mm

Bracing angle for fixed glazing:

6. When using pivot holder: 150 mm distance from the corner max. 600 mm distance from angle to angle
7. When using pivot clip holder: 150 mm distance from the corner max. 450 mm distance from angle to angle

Attention: Because the exact mounting distances vary and can not be accurately determined by the IT, so at quoting is planned with 5 pcs holder per running meter profile. It is recommended to store the relevant articles in stock by means of our own warehousing in order to compensate fluctuations of the order-dependent requirements.

Holder mounting

General information

The aluminum frames are fastened to the wooden part by pivot holders, pivot clip holders or clip holders.

Pivot holders are usually required for winged frames.

Holders with a base height of 2, 3, 4, 5 and 6 mm are available to compensate for various wooden overlaps (15, 16 and 17 mm).

Available are magazine holders for screw machines, holders with plastic stops, holders which are aligned with stencils and screwless holders for hanging.

The holders are positioned on the wooden frame and screwed down with countersunk head screws A2 3.5 x 30 mm (art. No. : E001100).

Sash / Pivot holder

Counter sunk screw A2
3.5 x 30 (Art.-No.: E001100)

Mounting wrench MVS

If swivel brackets are used, the frame is pressed forcefully with the hand on the holder and this is locked at the same time by a 90 ° rotation with the mounting wrench in the profile chamber. When mounting sash frames with dry glazing and when the glazing strips are milled, ensure that the weakened part of the mounting wrench is used in such a way that a touch occurs during the turning operation with the glass is avoided.

Sash / Pivot holder with extension

Counter sunk screw A2
3.5 x 30 (Art.-No.: E001100)

Assembly block

The special pivot holders with one-sided extension (DH 4-8 V and DH 5-8 V) enable a very fast frame mounting, in which the holders on the extension a 90 ° rotation with a rounded assembly block (In-house production). The assembly block is guided with moderate pressure around the outer edge of the frame.

Frame profile // Pivot clip holder

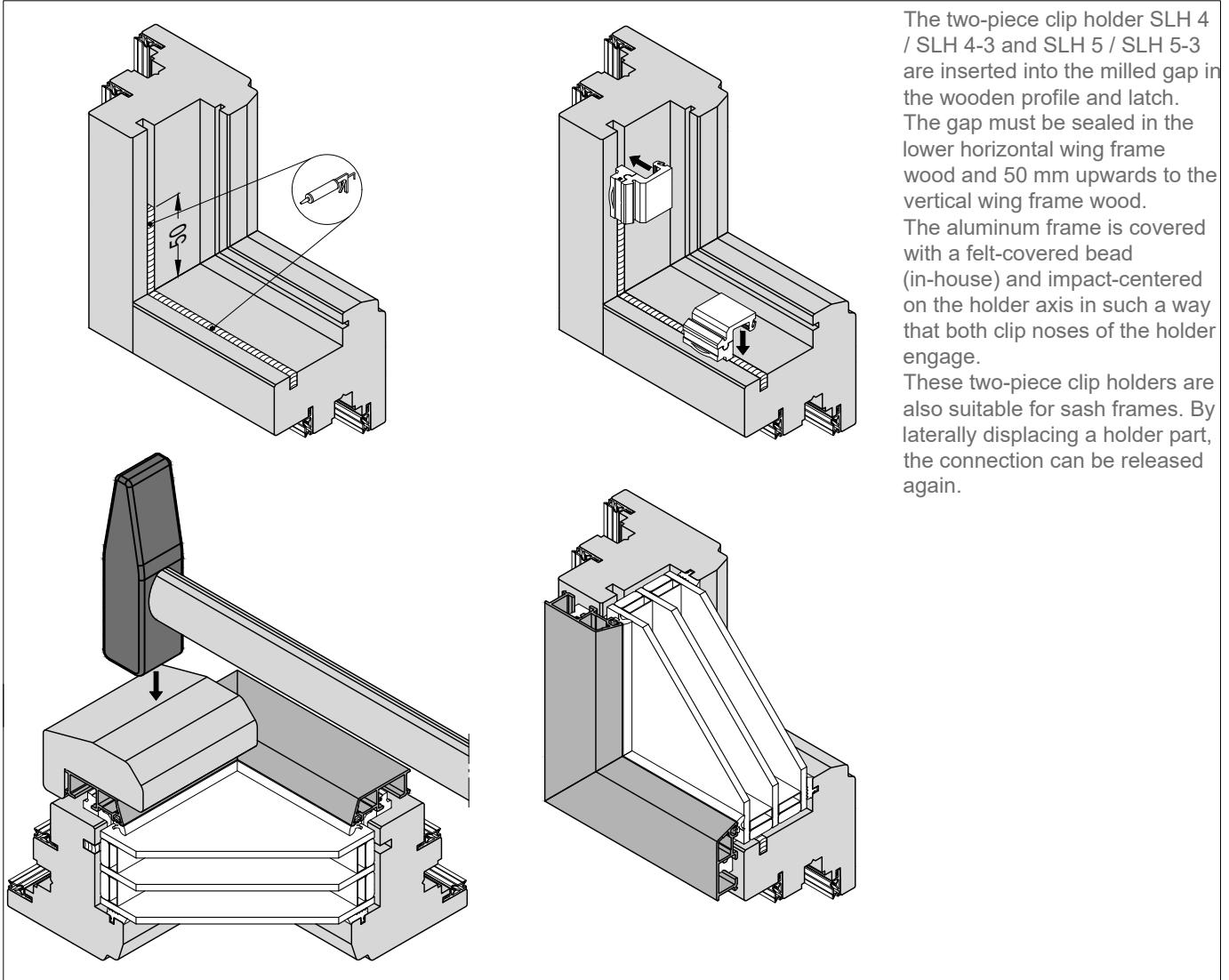
Counter sunk screw A2
3.5 x 30 (Art.-No.: E001100)

Shelf wood

When using the rotary clip holder the frame is covered with a shelf wood (in-house) centered on the holder axis in such a way that both clip noses of the holder engage.

Holder mounting

Sash / Screwless clip holder



The two-piece clip holder SLH 4 / SLH 4-3 and SLH 5 / SLH 5-3 are inserted into the milled gap in the wooden profile and latch. The gap must be sealed in the lower horizontal wing frame wood and 50 mm upwards to the vertical wing frame wood.

The aluminum frame is covered with a felt-covered bead (in-house) and impact-centered on the holder axis in such a way that both clip noses of the holder engage.

These two-piece clip holders are also suitable for sash frames. By laterally displacing a holder part, the connection can be released again.

General information

Check the fastening

After the assembly process, check that all the holders are properly locked. This can be seen on the marking grooves on the holder base and on the fixed seat of the profile on the base.

Disassembly

If necessary, the frames can be detached by a 90 ° rotation of the rotating and rotating clip holders.

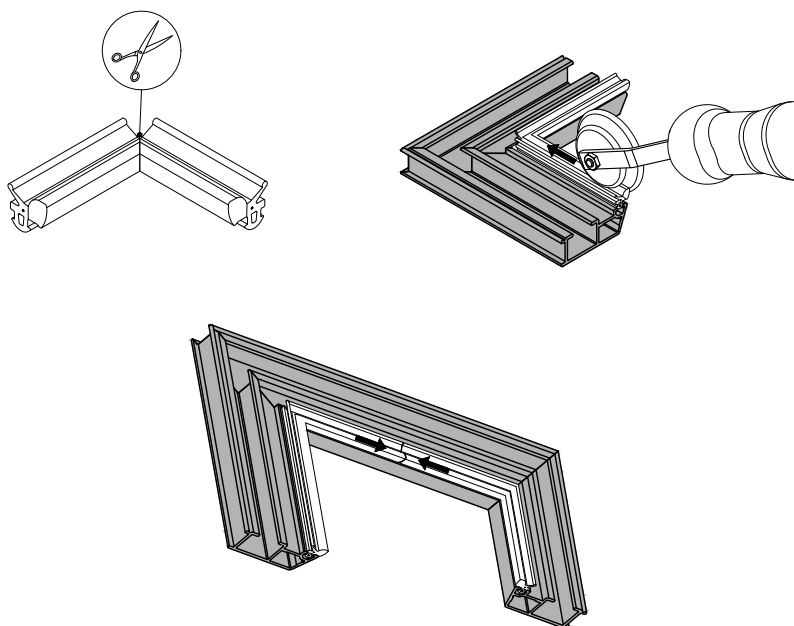
Sealings

General information

The relevant standard EN 1279-1 permits glass thickness tolerance for double-glazed insulating glass made of float glass ± 1 mm and of special glass ± 1.5 mm, with triple-glazed glass panes of ± 1.4 mm and special glass $\pm 2,6 / -1.4$ mm.

For dry glazing with sealing profiles, tolerances of more than ± 0.5 mm must be compensated for by suitable sealing thickness according to the system specifications. For dry glazing, profil seals with a 4, 5 and 6 mm clearance outside, as well as a 2 - 6 mm clearance are available on the inside. The possibility of adapting to the glass thickness tolerances can be restricted for a variety of reasons, eg in the case of hard wood on the inside of the wood without pre-band or in the case of special gaskets which are only available for one gap (eg HA 3064/3, HA 3069). Especially in these cases, glasses with an explicitly required glass thickness tolerance of ± 1 mm should be ordered and installed. The edge bonding system of the insulating glass used must be adequately pressure-stable for the pressed-on glazing. It is also important to ensure that the glass used has a minimum of 5 mm air around the glass fold base in order to ensure the glass fold ventilation.

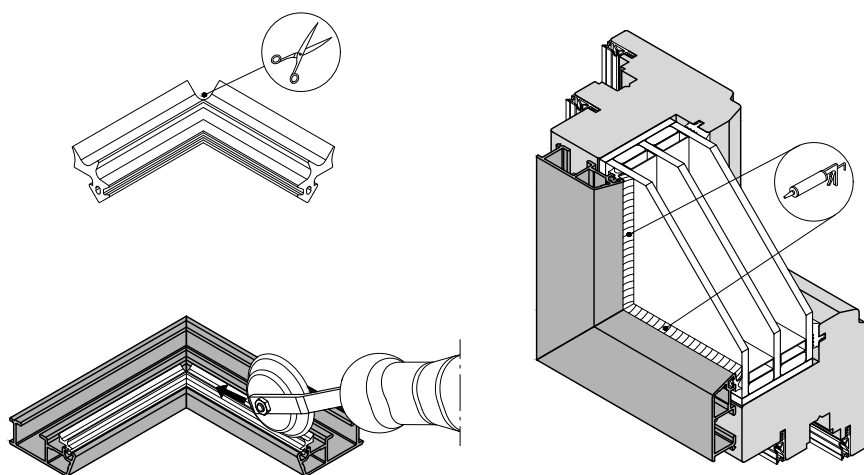
Dry glazing outside



The outer glazing gasket HA 3060 m.F.-N and HA 3060/5 N m.F. or HA 3060/6 m.F. is fed into the glazing gap of the profile with the GUTMANN sealing roller.

For mitred corners, the gasket is pulled and forms a closed corner. In order to allow the seal to pass around the corner without any warpage, it is useful to cut the most stretched, outer sealing lips at the rubber frame corner approximately 3 mm deep. The impact of the seal is performed at the center of the upper cross-section. On t-joints of the profiles, the seal is also pulled without interruption and is cut back on the back and also pushed transversely at the top. The seal is to be installed with a 1% oversize.

Wet glazing outside



The sealing profile HA 3061 is used for wet glazing on the outside. For mitred corners, the gasket is pulled around and forms a closed corner. In order to allow the seal to be guided around the corner without any warpage, it is useful to use the most stretched outer sealing lips on the rubber-frame corner about 3 mm deep.

The area between aluminum-seal, and glass is sealed with a suitable sealant.

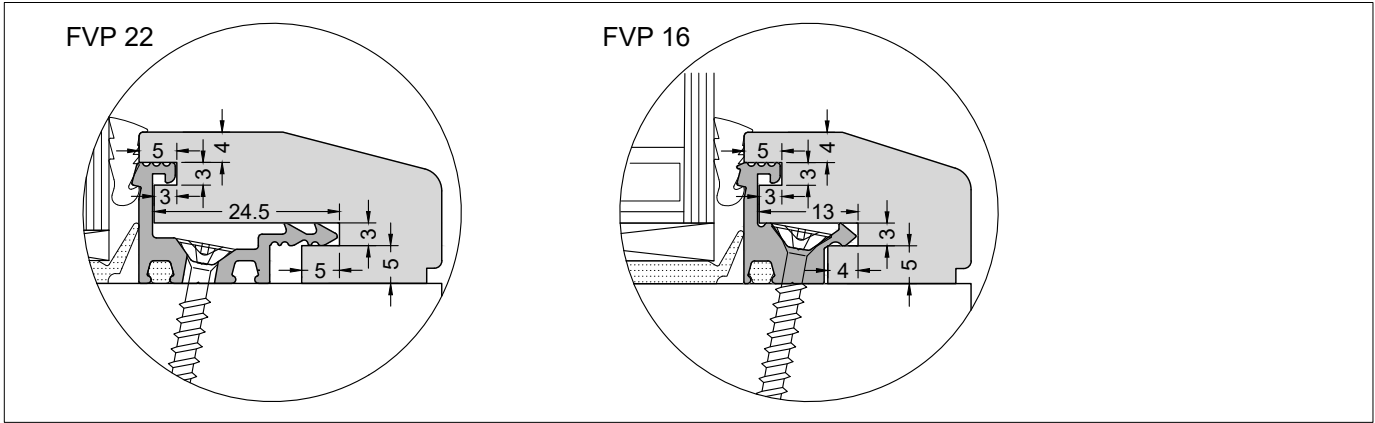
The pretreatment of the aluminum profiles (clean, primer) as well as the suitable sealant must be coordinated with the sealant manufacturers.

Sealings

Variants of outer glazing sealing

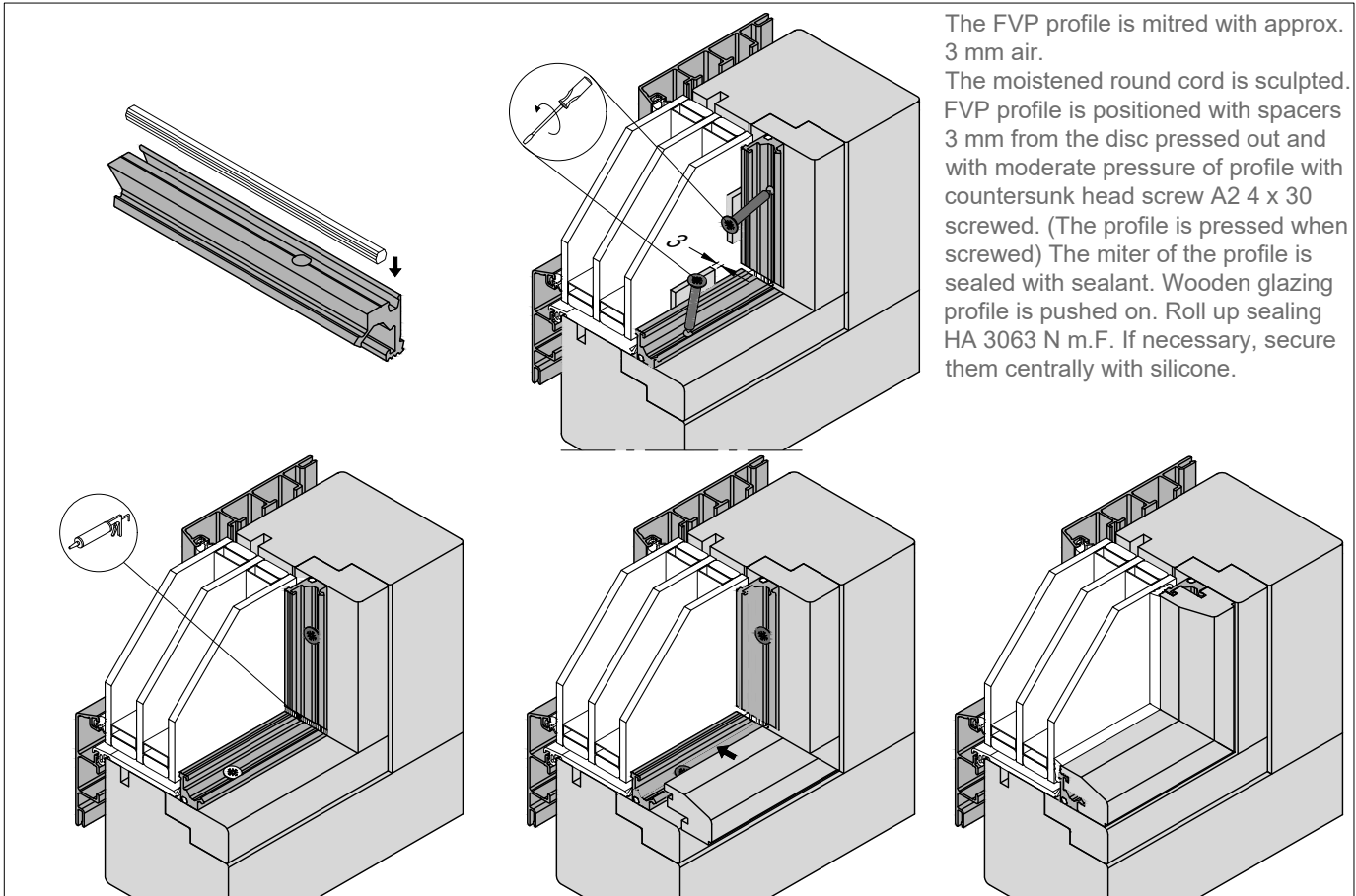
<p>"Z"</p> <p>4-6 mm</p> <p>Standard gasket</p>	<p>"Z"</p> <p>4-5 mm</p> <p>Gasket for wet glazing</p>	<p>"Z"</p> <p>4-5 mm</p> <p>Improved thermal insulation</p>																		
<table border="1"> <thead> <tr> <th>Gasket</th> <th>Gap dimension</th> </tr> </thead> <tbody> <tr> <td>HA 3060 m.F.-N</td> <td>= 4 mm</td> </tr> <tr> <td>HA 3060/5 N m.F.</td> <td>= 5 mm</td> </tr> <tr> <td>HA 3060/6 m.F.</td> <td>= 6 mm</td> </tr> </tbody> </table>	Gasket	Gap dimension	HA 3060 m.F.-N	= 4 mm	HA 3060/5 N m.F.	= 5 mm	HA 3060/6 m.F.	= 6 mm	<table border="1"> <thead> <tr> <th>Sealing</th> <th>Gap dimension</th> </tr> </thead> <tbody> <tr> <td>HA 3061</td> <td>= 4-5 mm</td> </tr> </tbody> </table>	Sealing	Gap dimension	HA 3061	= 4-5 mm	<table border="1"> <thead> <tr> <th>Sealing</th> <th>Gap dimension</th> </tr> </thead> <tbody> <tr> <td>HA 3060 HW m.F.</td> <td>= 4 mm</td> </tr> <tr> <td>HA 3060/5 HW m.F.</td> <td>= 5 mm</td> </tr> </tbody> </table>	Sealing	Gap dimension	HA 3060 HW m.F.	= 4 mm	HA 3060/5 HW m.F.	= 5 mm
Gasket	Gap dimension																			
HA 3060 m.F.-N	= 4 mm																			
HA 3060/5 N m.F.	= 5 mm																			
HA 3060/6 m.F.	= 6 mm																			
Sealing	Gap dimension																			
HA 3061	= 4-5 mm																			
Sealing	Gap dimension																			
HA 3060 HW m.F.	= 4 mm																			
HA 3060/5 HW m.F.	= 5 mm																			
<p>"Z"</p> <p>4-5 mm</p> <p>Gasket for wet glazing with improved thermal insulation</p>	<p>"Z"</p> <p>4-5 mm</p> <p>Plug gasket for retrofitting</p>	<p>"Z"</p>																		
<table border="1"> <thead> <tr> <th>Sealing</th> <th>Gap dimension</th> </tr> </thead> <tbody> <tr> <td>HA 3061 HW m.F.</td> <td>= 4-5 mm</td> </tr> </tbody> </table>	Sealing	Gap dimension	HA 3061 HW m.F.	= 4-5 mm	<table border="1"> <thead> <tr> <th>Sealing</th> <th>Gap dimension</th> </tr> </thead> <tbody> <tr> <td>HA 3060/4 ST-N</td> <td>= 4 mm</td> </tr> <tr> <td>HA 3060/5 ST</td> <td>= 5 mm</td> </tr> </tbody> </table>	Sealing	Gap dimension	HA 3060/4 ST-N	= 4 mm	HA 3060/5 ST	= 5 mm									
Sealing	Gap dimension																			
HA 3061 HW m.F.	= 4-5 mm																			
Sealing	Gap dimension																			
HA 3060/4 ST-N	= 4 mm																			
HA 3060/5 ST	= 5 mm																			

Milling dimensions for invisible screwed glazing profile



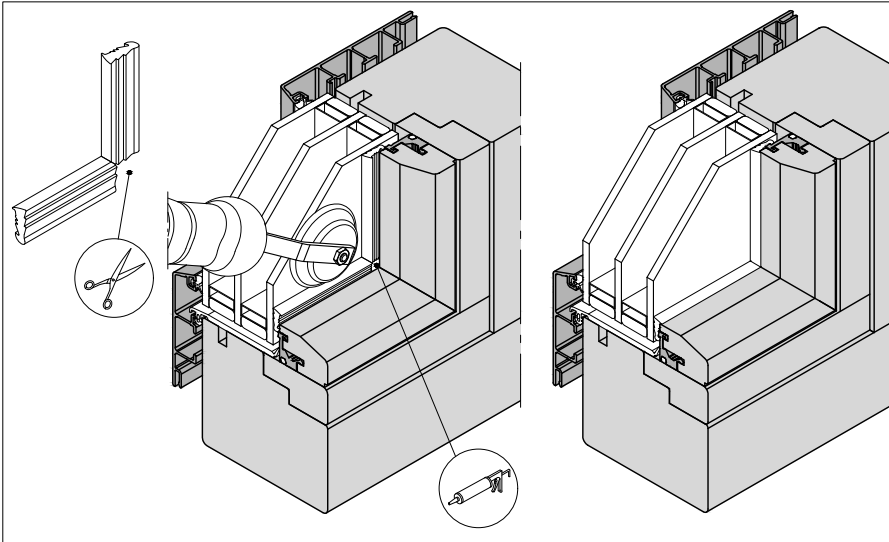
Fixed glazing with invisible screwed glazing profile

4



The FVP profile is mitred with approx. 3 mm air.
The moistened round cord is sculpted.
FVP profile is positioned with spacers 3 mm from the disc pressed out and with moderate pressure of profile with countersunk head screw A2 4 x 30 screwed. (The profile is pressed when screwed) The miter of the profile is sealed with sealant. Wooden glazing profile is pushed on. Roll up sealing HA 3063 N m.F. If necessary, secure them centrally with silicone.

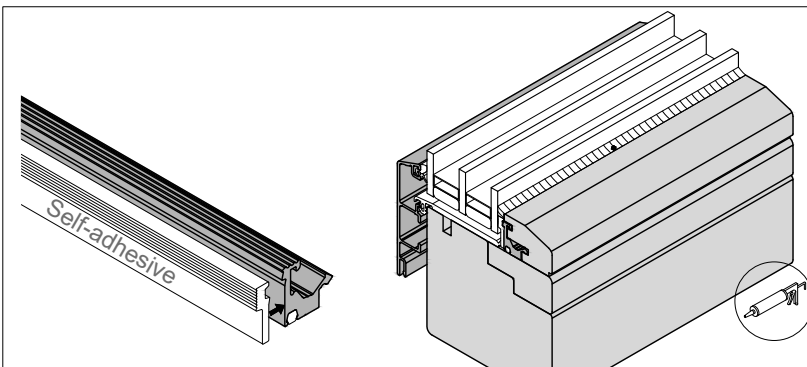
Fixed glazing inside, dry



In the case of fixed glazing with glazing profiles, the stuffing seal HA 3063 N m.F. has to be used. After assembly of the outer seal, the installation of the glass and the screwing of the glazing profiles, the stuffing seal is rolled in from the inside and its wedge shape ensures an additional contact pressure between the glass and the outer seal. Prior to the installation of the gasket, a suitable sealant should be specified in the corner area.

The seal is about 10 mm in the rear area incised. The impact of the seal is performed at the center of the upper cross-section. The seal is generally to be installed with approx. 1% oversize.

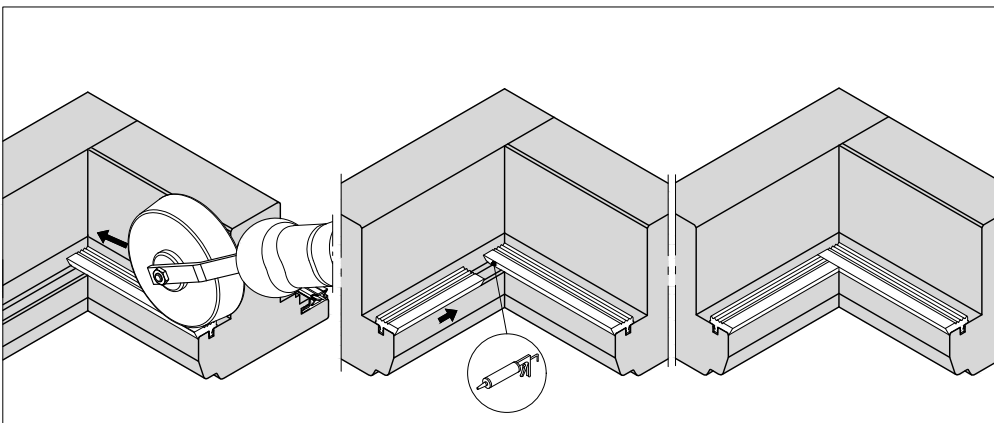
Fixed glazing inside, wet



The HA 3061-FVP seal is used for wet glazing on the inside. The seal is self-adhesive and is applied to the fixed glazing profile FVP 27 / FVP 16 is applied.

The fixed glazing profile is installed and the area between aluminum profile, gasket and wood is sealed with a suitable sealant. Pre-treatment of aluminum profiles (clean, primer) as well as the suitable sealant is compatible with the sealant manufacturers.

Innter glazing sealing



The inside glazing-sealings for wings HA 3065/2 (-6) must be rolled into the gap of the wooden frame with approx. 1% oversize. The corners are bluntly blown. By the installation with oversize, a closed corner is also created here.

Inspection of glazing gaskets

It is necessary to ensure that the required pressure of the seals are obtained by measuring and visual inspection before and during glass mounting.

Gaskets

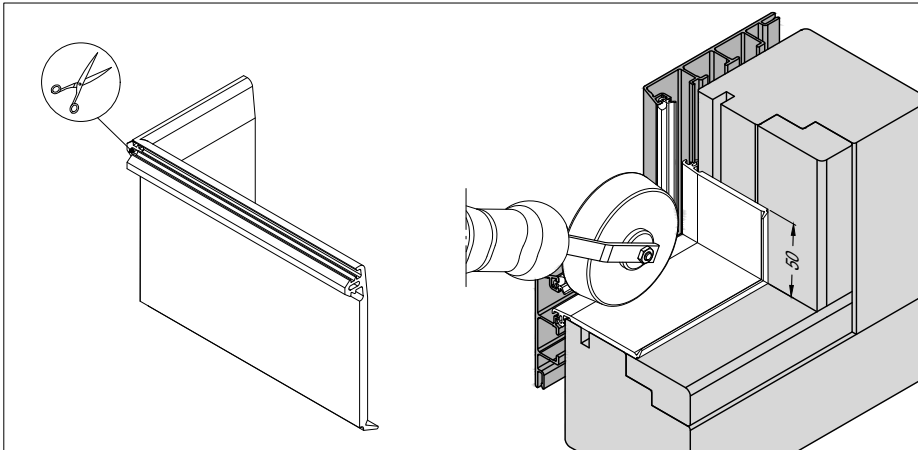
Variants of inner glazing gaskets

<p>Standard gasket with horizontal gap</p>	<p>Variant with vertical gap *(wet glazing is possible)</p>	<p>Variant with vertical gap</p>																				
<table border="1"> <thead> <tr> <th>Gasket</th> <th>Gap dimension</th> </tr> </thead> <tbody> <tr> <td>HA 3065/2</td> <td>= 2 mm</td> </tr> <tr> <td>HA 3065/3 m.F.</td> <td>= 3 mm</td> </tr> <tr> <td>HA 3065/4 m.F.</td> <td>= 4 mm</td> </tr> <tr> <td>HA 3065/5 m.F.</td> <td>= 5 mm</td> </tr> <tr> <td>HA 3065/6 m.F.</td> <td>= 6 mm</td> </tr> </tbody> </table>	Gasket	Gap dimension	HA 3065/2	= 2 mm	HA 3065/3 m.F.	= 3 mm	HA 3065/4 m.F.	= 4 mm	HA 3065/5 m.F.	= 5 mm	HA 3065/6 m.F.	= 6 mm	<table border="1"> <thead> <tr> <th>Gasket</th> <th>Gap dimension</th> </tr> </thead> <tbody> <tr> <td>HA 3069</td> <td>= 5 mm</td> </tr> </tbody> </table>	Gasket	Gap dimension	HA 3069	= 5 mm	<table border="1"> <thead> <tr> <th>Gasket</th> <th>Gap dimension</th> </tr> </thead> <tbody> <tr> <td>HA 3064/3</td> <td>= 3 mm</td> </tr> </tbody> </table>	Gasket	Gap dimension	HA 3064/3	= 3 mm
Gasket	Gap dimension																					
HA 3065/2	= 2 mm																					
HA 3065/3 m.F.	= 3 mm																					
HA 3065/4 m.F.	= 4 mm																					
HA 3065/5 m.F.	= 5 mm																					
HA 3065/6 m.F.	= 6 mm																					
Gasket	Gap dimension																					
HA 3069	= 5 mm																					
Gasket	Gap dimension																					
HA 3064/3	= 3 mm																					
<p>Glass thickness + a = glass rebate Calculation example Gasket HA 3065/3 m.F. : Glass thickness 44 + 3 = 47 Glass rebate = 47 mm</p>	<p>Glass thickness = Glass rebate Calculation example Gasket HA 3069: Glass thickness 44 = 44 Glass rebate = 44 mm</p>	<p>Glass thickness + a = glass rebate Calculation example Gasket HA 3064/3: Glass thickness 44 + 3 = 47 Glass rebate = 47 mm</p>																				
<p>Window bonding</p> <table border="1"> <thead> <tr> <th>Adapter profile</th> <th>Gap dimension</th> </tr> </thead> <tbody> <tr> <td>A 18 S</td> <td>= 3 mm</td> </tr> </tbody> </table> <table border="1"> <thead> <tr> <th>Gasket</th> <th>Gap dimension</th> </tr> </thead> <tbody> <tr> <td>HA 18 SV/4</td> <td>= 4 mm</td> </tr> </tbody> </table>	Adapter profile	Gap dimension	A 18 S	= 3 mm	Gasket	Gap dimension	HA 18 SV/4	= 4 mm	<p>HA 3060/5 N m.F.</p> <p>x) = Dimensions for the compressed gasket</p>													
Adapter profile	Gap dimension																					
A 18 S	= 3 mm																					
Gasket	Gap dimension																					
HA 18 SV/4	= 4 mm																					

4

Fixed glazing

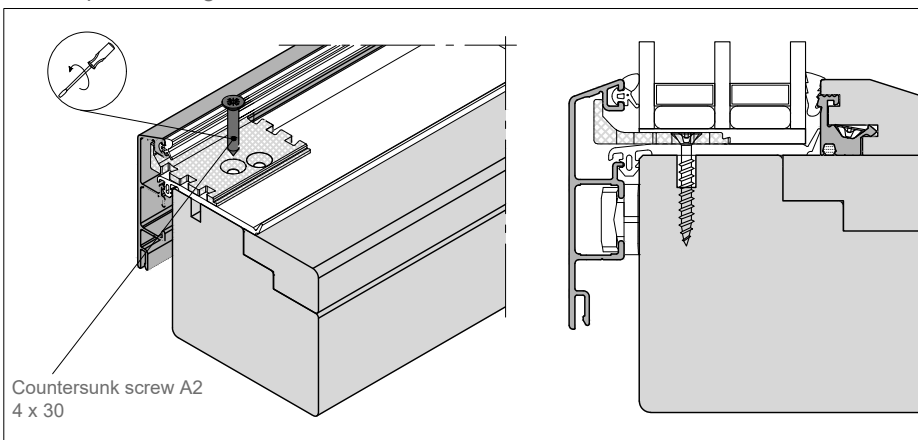
Frame profile gasket for fixed glazing



The frame profile gasket for fixed glazing (HA 3080/1, HA 3082/1, HA 3084, HA 3085, HA 3086) is cut in the region shown approximately 5 mm.

Subsequently, the gasket with the gasket roller for glare frame seals is inserted into the lower horizontal wooden frame, in the vertical wooden frame the gasket is pulled approx. 50 mm upwards, alternatively the gasket in the frame clearance can be sealed laterally with EPDM sealant (art. No. : 800001).

Frame profile / Angle braces



Countersunk screw A2
4 x 30

In the area of fixed glazing, bracing angle (KW 36.12 N, KW 36.15 N, KW 36.17 N). The bracing angle are provided with countersunk screws A2 4 X 30. To fix the angle, the counterbore is to be selected in the area of the gap.

The distances and positioning of the bracing angles are given on drawing K-00962.

Brush strip selection

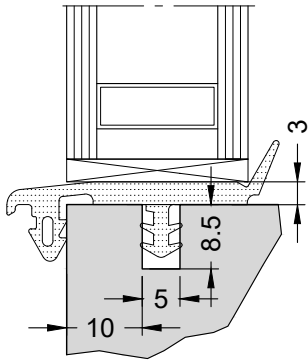
	Roller brush selection						RB 2 MS is especially designed for the installation of mini blinds, which exhibit very thin Roller shutter slats. The brush was reinforced in its central with a plastic bar, so that very thin shutter rods guide safely.
	inside	RB2 MS	RB2 MS	RB2	RB1	RB1	
outside	RB2 MS	RB2	RB2	RB2	RB1		
Shutter guide width B	8	9	10	12	14		
Rod nominal thickness D	7-9	10-11	12-13	13-14	15-16		

Fixed glazing

Frame profile gasket for fixed glazing

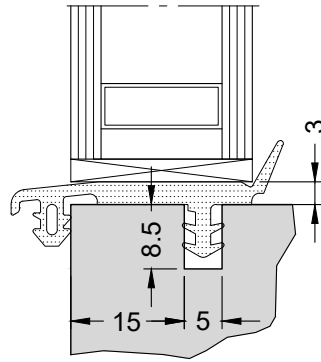
Glass thickness 24 - 28 mm

HA 3080/1



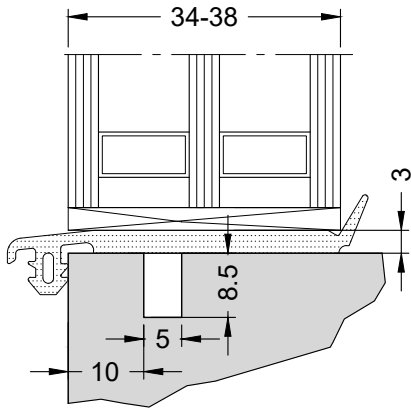
Glass thickness 24 - 28 mm

HA 3082/1



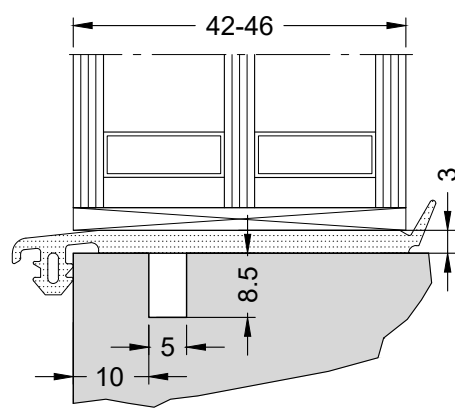
Glass thickness 34 - 38 mm

HA 3084



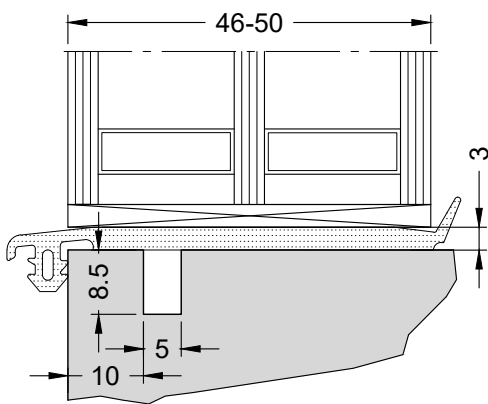
Glass thickness 42 - 46 mm

HA 3085



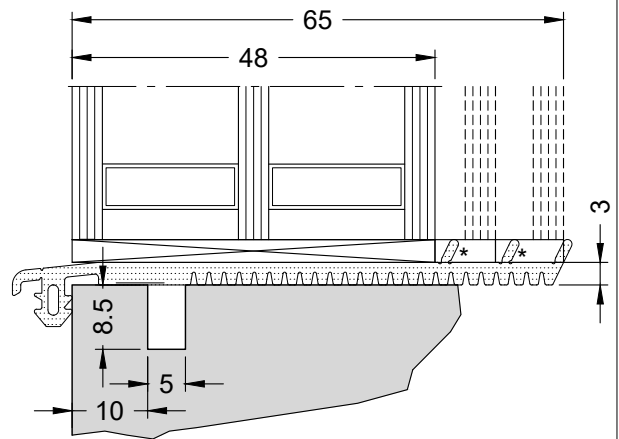
Glass thickness 46 - 50 mm

HA 3086



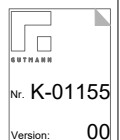
Glass thickness 48 - 65 mm

HA 3088



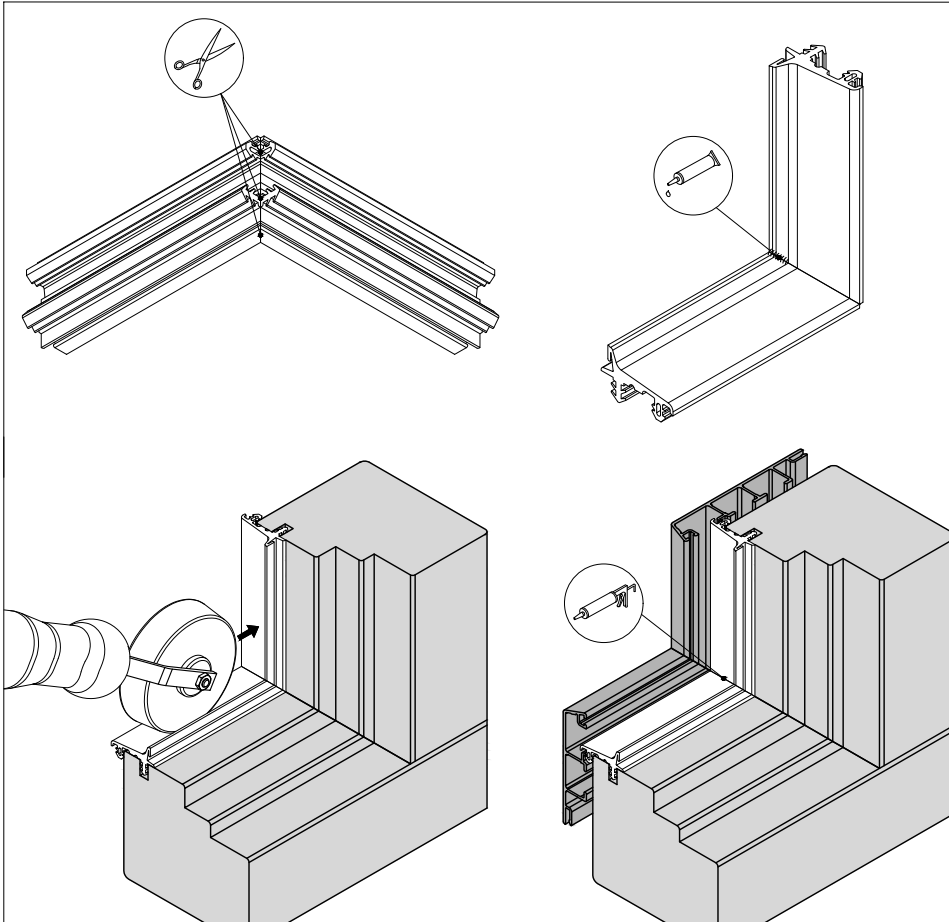
Cut the gasket to the required length depending on the glass thickness.

*remove not required sealing lips.



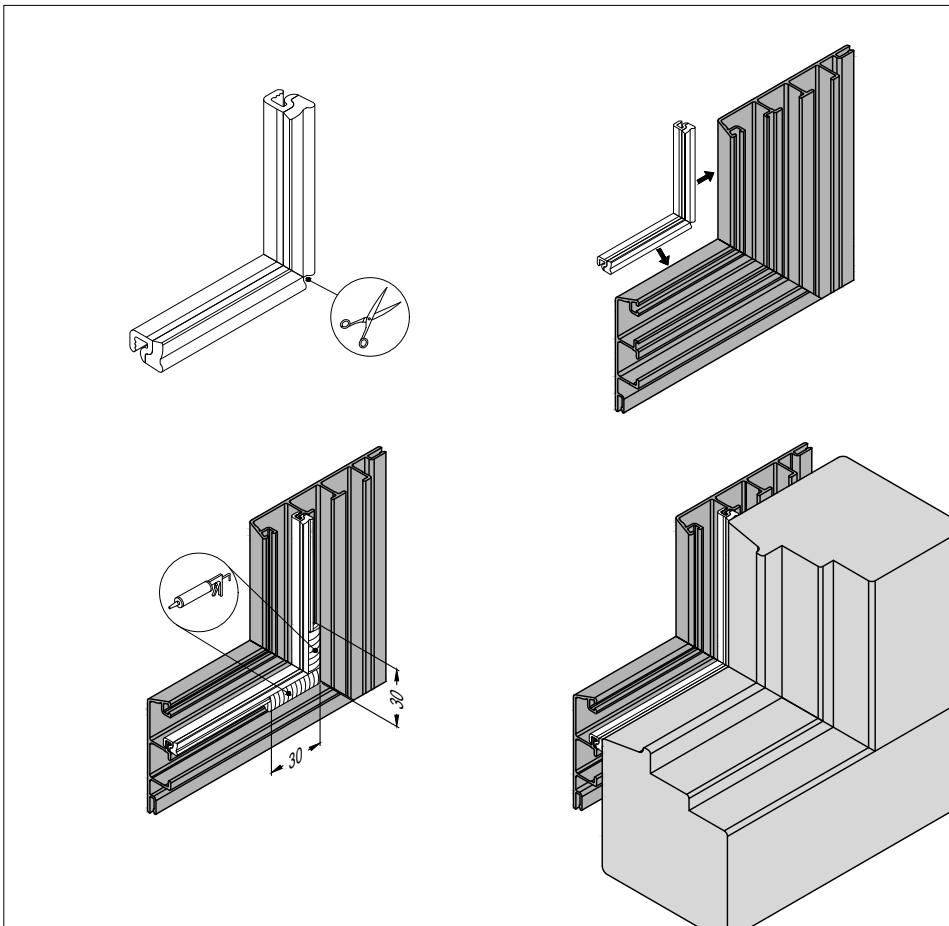
4

Frame profile gasket for double rebate / single rebate



The frame profile sealing can be made in-house with the system notching shears. The notched corners of the sealing lips must be glued with GUTMANN EPDM adhesive. The gasket is inserted with the sealing roller for frame profiles into the gap in the wood part with 1% oversize and transversely pushed at the top. In the corner area, the sealing must be placed under seal in the case of glare deflector seals. Thereafter, the aluminum- and, if necessary, the correct fit of the frame profile sealing. Alternatively, the frame profile sealing as a prefabricated frame made of high-quality corner vulcanized EPDM.

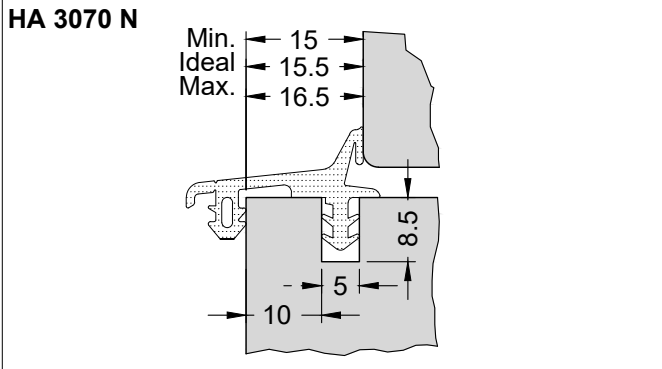
Frame profile gasket for angle rebate



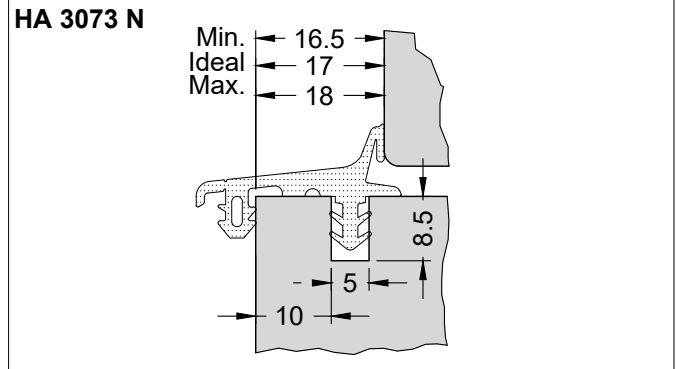
The HA 3041 N gasket is pulled around the miter and forms a closed corner. In order to allow the gasket to pass around the corner without any warpage, it is useful to cut the most stretched, outer gasket lips at the rubber frame corner approximately 3 mm deep. The joint of the gasket is blunt at the center of the upper cross-section. In the case of T-joints of the profiles, the gasket is also pulled without interruption, cut and pushed at the top. The gasket must be fitted with a 1% excess. Before mounting the aluminum-Frame is in the corner area, with a leg length of each approx. 30 mm, EPDM sealant respectively. The seal is only at the frame below.

Frame profile gasket

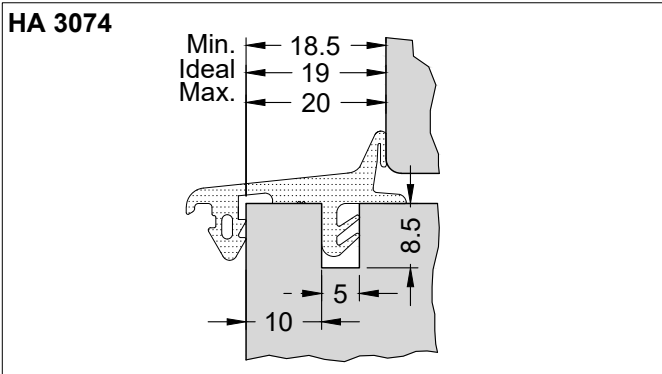
Sash offset 15 - 16.5 mm



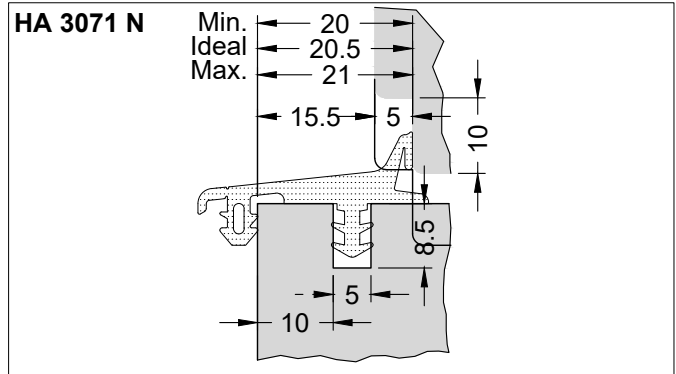
Sash offset 16.5 - 18 mm



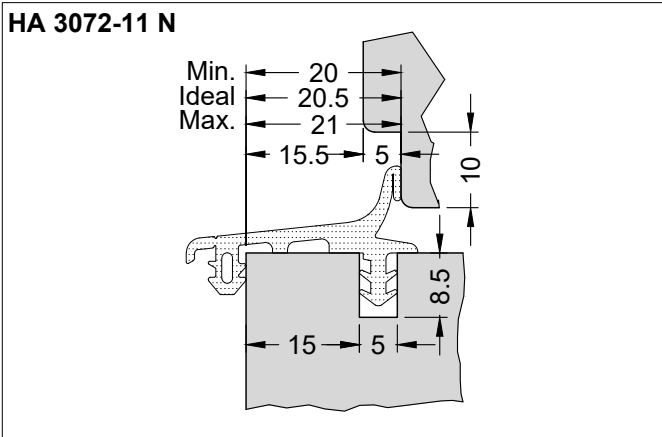
Sash offset 18.5 - 20 mm



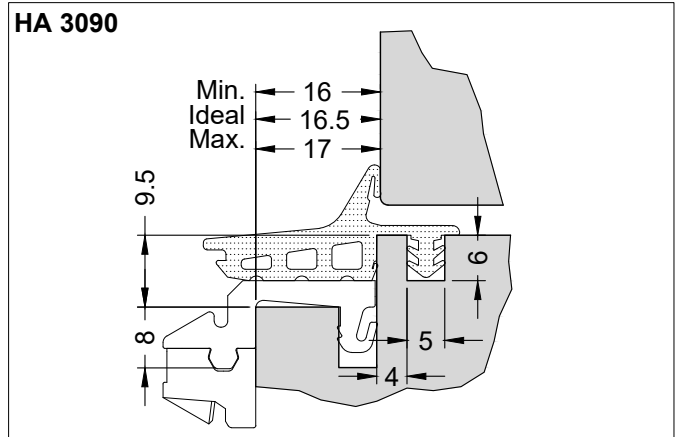
Sash offset 20 - 21 mm



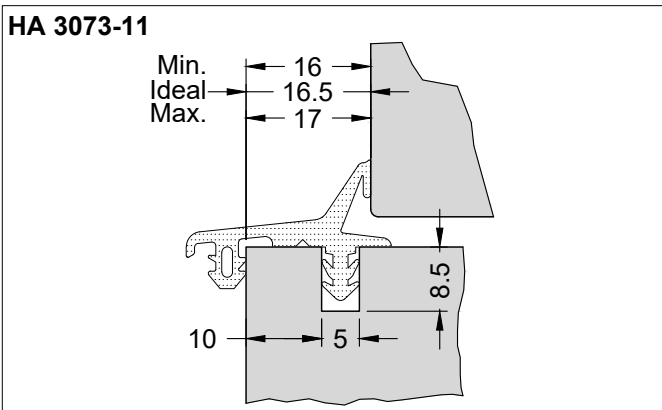
Sash offset 20 - 21 mm



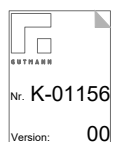
Sash offset 16 - 17 mm



Sash offset 16 - 17 mm

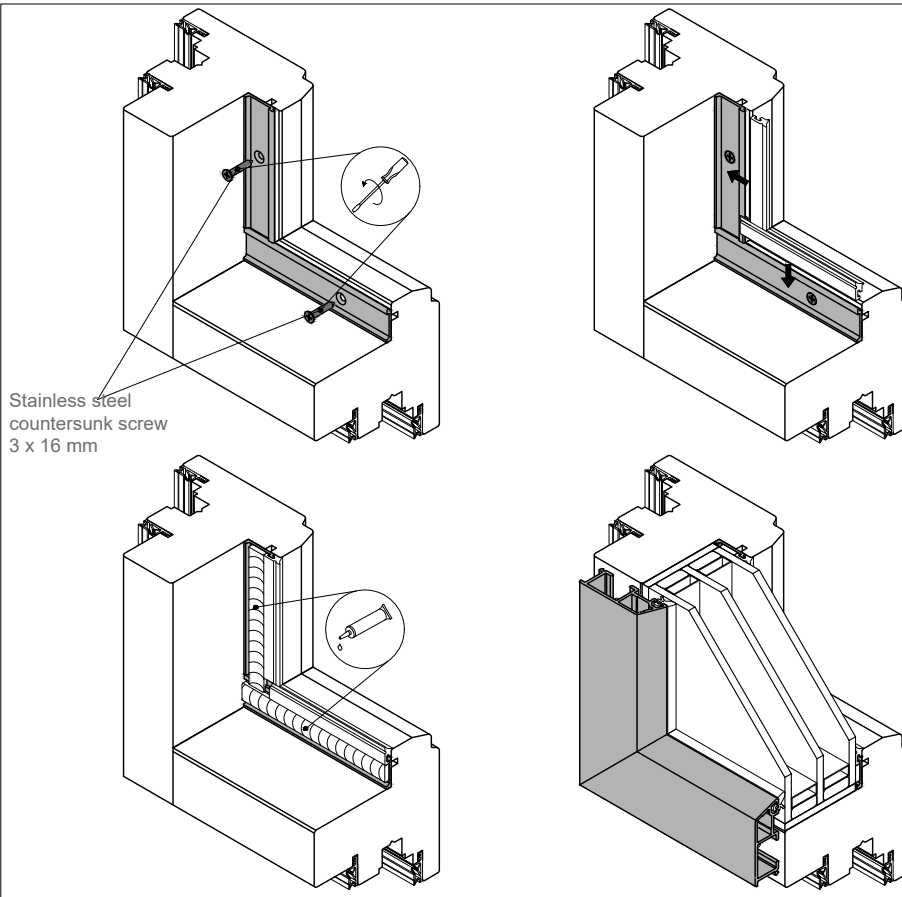


Min. Ideal Max. At fully assembled sash



4

Window bonding



Stainless steel
countersunk screw
3 x 16 mm

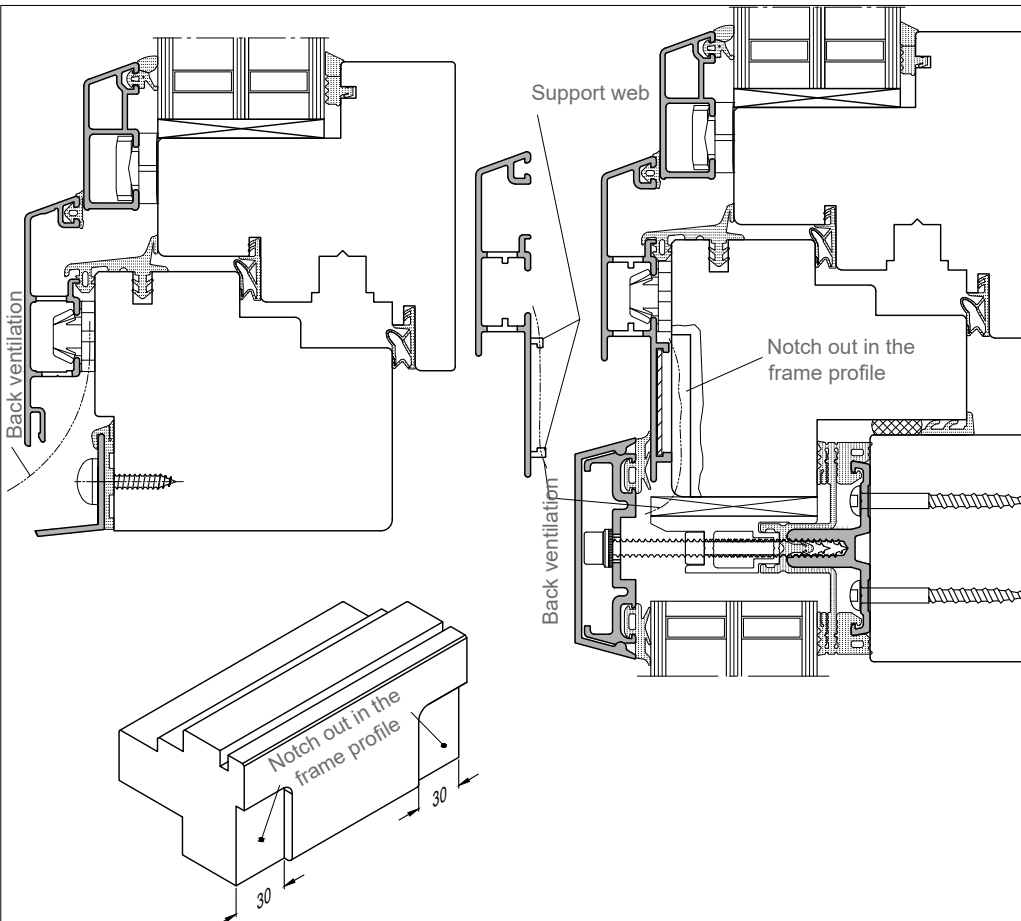
The adapter profile A18 S is screwed into the sash (butt joint). The seal HA 18 SV / 4 is fed into the adapter profile A 18 S with approx. 1% oversize. The corners are bluntly blown. By the installation with oversize, a closed corner is also created here.

Adhesive is applied to the Adapter profile A 18 S. (For example, the following adhesives may be used:

- Sika Tack-Plus (Sika)
 - Soudaseal 2 K (Soudal)
 - Soudal Fix All (Soudal)
 - Ramsauer 640 (from Ramsauer)
 - Rotabond 2000 (KENT))
- The cleaned window is to insert.

Please note:
In the glue-area may not be a surface coating!



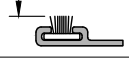
Back ventilation



The aluminum profile becomes system-dependent distance and with rear-ventilation to the wooden frame assembled. It is necessary, that the gap between Aluminum and wood frames of the lower edge as far as possible across the whole width mounted state of the rear ventilation window remains open.

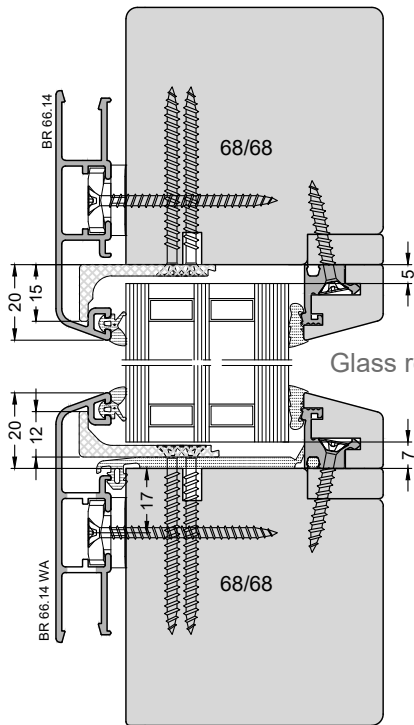
In the context of the use in mullion-facades should be through 2 cut outs of the two support bridges of each 30 mm width on the underside of the frame or through a corresponding recess on the wooden frame the airspace behind the profile to the rear ventilation.

Brush strip selection

	Roller brush selection						RB 2 MS is especially designed for the installation of mini blinds, which exhibit very thin Roller shutter slats. The brush was reinforced in its central with a plastic bar, so that very thin shutter rods guide safely.
	 inside	RB2 MS	RB2 MS	RB2	RB1	RB1	
	 outside	RB2 MS	RB2	RB2	RB2	RB1	
Shutter guide width B	8	9	10	12	14		
Rod nominal thickness D	7-9	10-11	12-13	13-14	15-16		

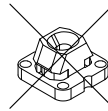
TRAV / Crashproof glazing according to DIN 18008

Presentation double rebate / angle rebate

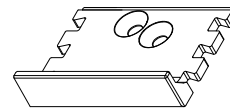
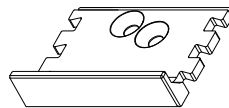
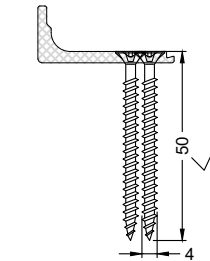
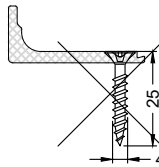
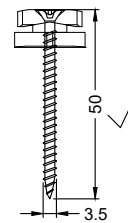
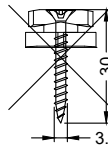
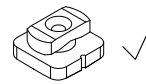


Glass rebate air

Standard



TRAV



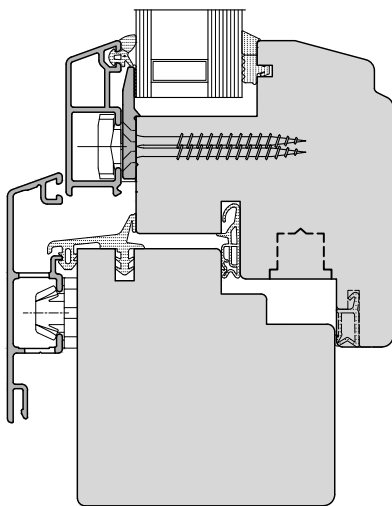
Additional activities to be taken by TRAV (following general instructions for use):

- Use of pivot holders instead of pivot clip holders.
- Pivot holders are fitted with countersunk head screws-A2 3.5 x 50.
- The distance between the holding brackets KW 36-12 N, KW 36.15 N and KW 36-17 N must not exceed 200 mm.
- The mounting brackets are fixed with countersunk head screws A2 4 x 50.
- Glass rebate air at the side and at the top must be max. 5 mm at the bottom with fixed glazing-sealing max. 7 mm.

Single rebate

In the case of single rebate constructions, the pivot holder must be set from 17 mm to 15 mm at the glare frame.

Burglary resistance



Burglary resistance RC 2 - Advantages of GUTMANN system technology

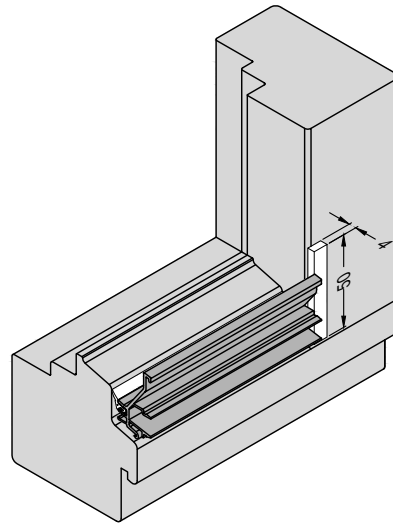
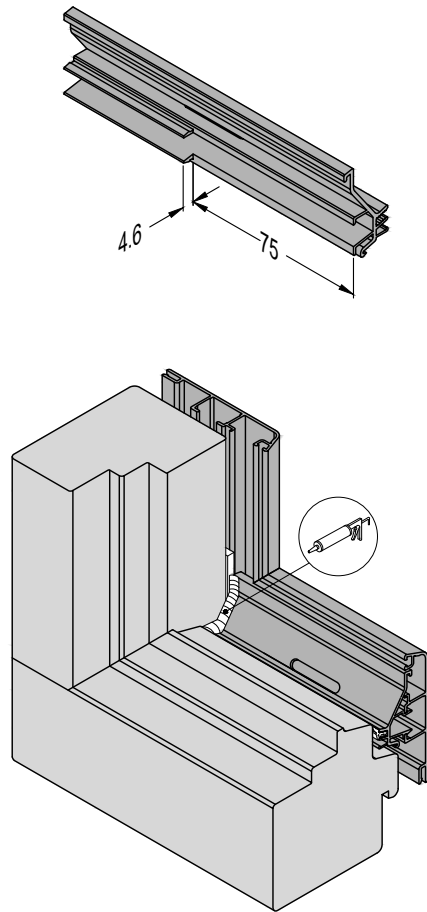
- Application of wood-aluminum systems, MIRA, MIRA contour, MIRA contour integral.
- Variable sash sizes (size limitation only by fitting limits).
- Species of wood with a specific gravity of 0,43 kg / dm³ ("ab spruce")
- Wood thickness from 68 mm
- single-rebate and double-rebate constructions
- Various types of opening: Turn, tilt, face, transom glazing, fixed glazing, Panels.
- With fittings of GU, Maco, Roto, Siegenia and Winkhaus possible.
- Fitting axis from 9 mm.
- Arrangement P4A disc inside or outside possible.
- Different versions of the glass connection possible.
- 7 different adhesive products can be used.
- Can also be operated without any glue at the glass attachment.
- Installation is also possible, with blind and as a clamping element.

There are also various advantages for RC3 elements:

- Basic selection of wood-aluminum systems, e.g. MIRA, MIRA contour, MIRA therm 08
- The sizes of the sash are only limited by fitting specifications.
- Wood thickness from 78 mm
- Special wood and glass selection required

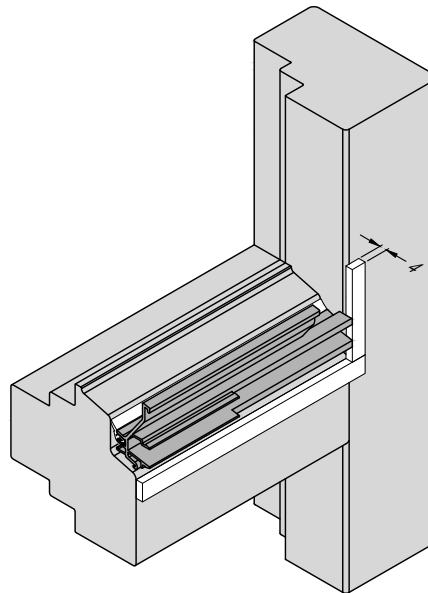
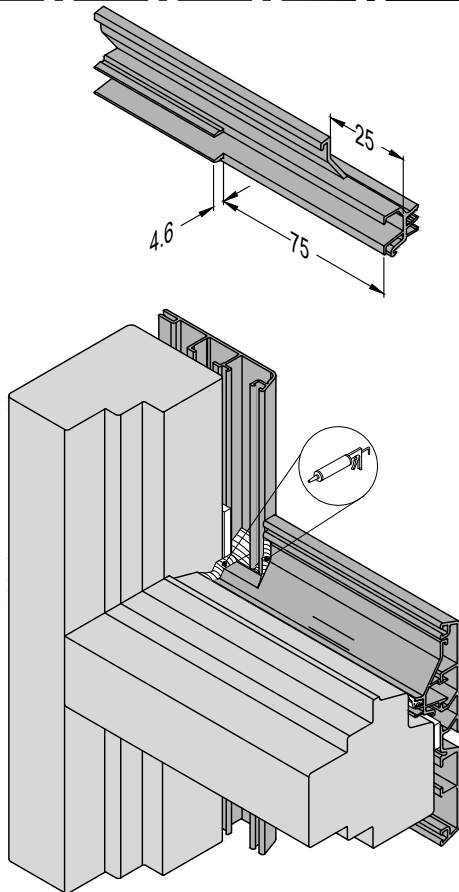
The corresponding documents for burglary protection are available from GUTMANN for a fee.

MIRA SPREE frame profile



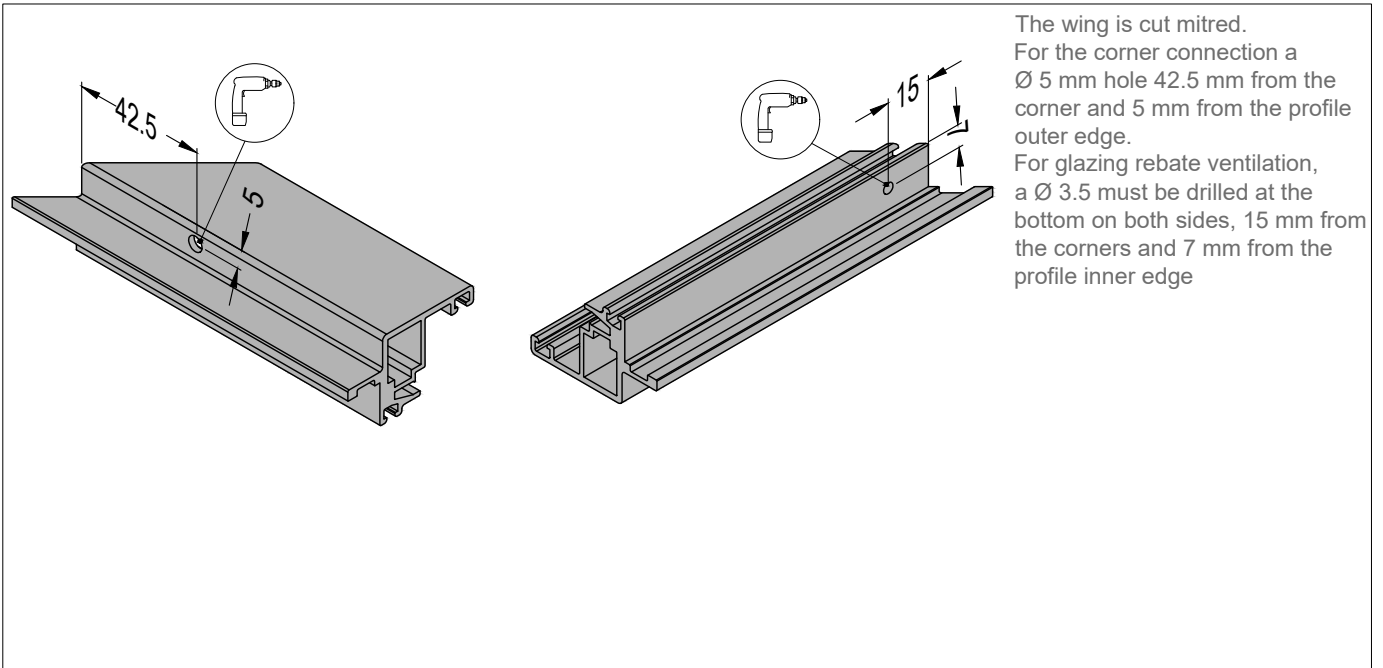
The clips of the profile AP-Spree-D must be released by approximately 75 mm in the area of the corner brackets and the rungs of the spindles. This is not necessary for welded aluminum frames. On the side next to the profile AP-Spree-D a joint-sealing tape for a 4 mm joint. The area between AP-Spree-D and the frame profile must be sealed with a suitable sealant.

MIRA SPREE transom profile

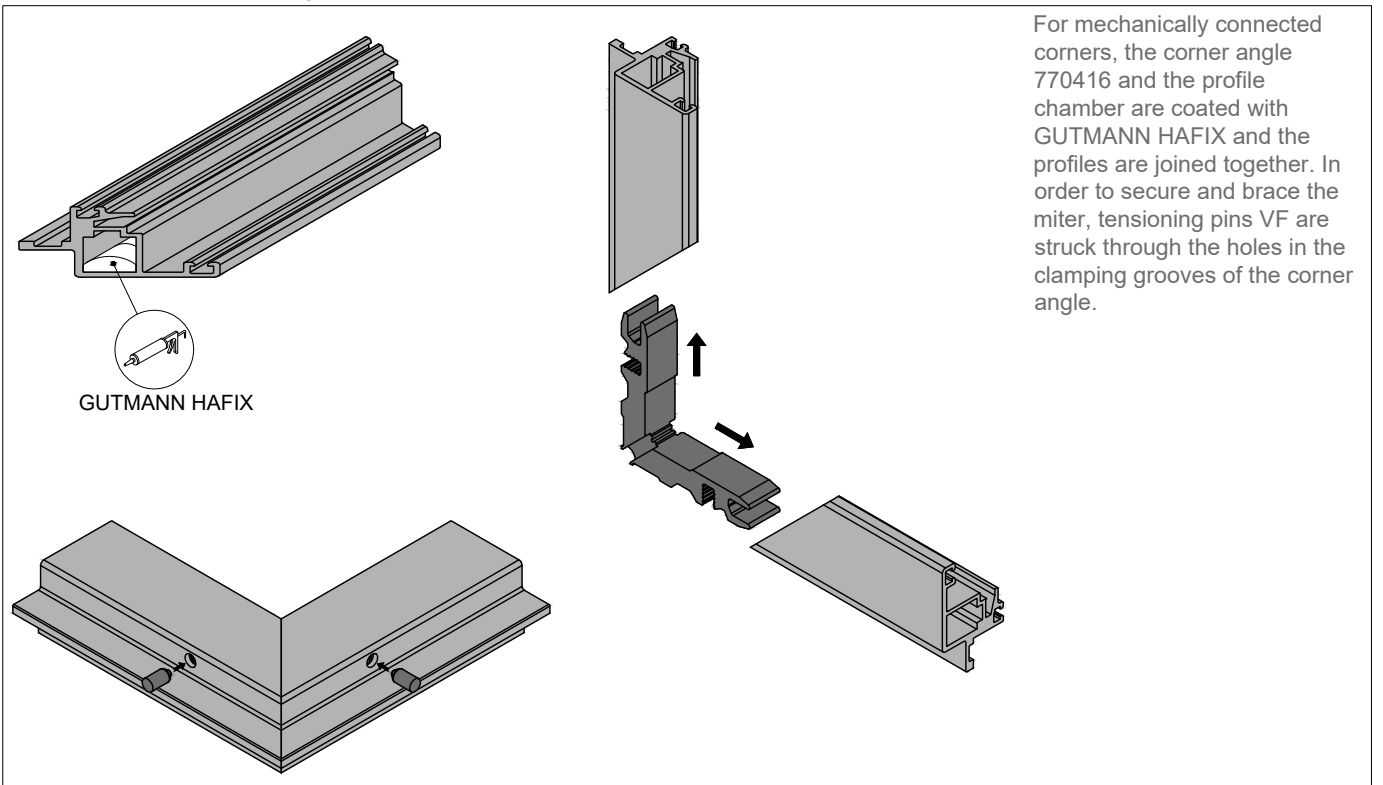


The clip noses of the profile AP-Spree-D have to be cut out about approx. 75 mm. This is not necessary for welded aluminum frames. In general, the upper section of the rail in execution with transom have to be cut out for 25 mm. Laterally and below the profile AP-Spree-D must be installed a sealingtape for a 4 mm joint. The transom connection is to be carried out as shown in the general instructions. In addition, between AP-Spree-D and wooden frame must be sealed with sealant. The gap between aluminum frame and AP-Spree-D must also be sealed with sealant.

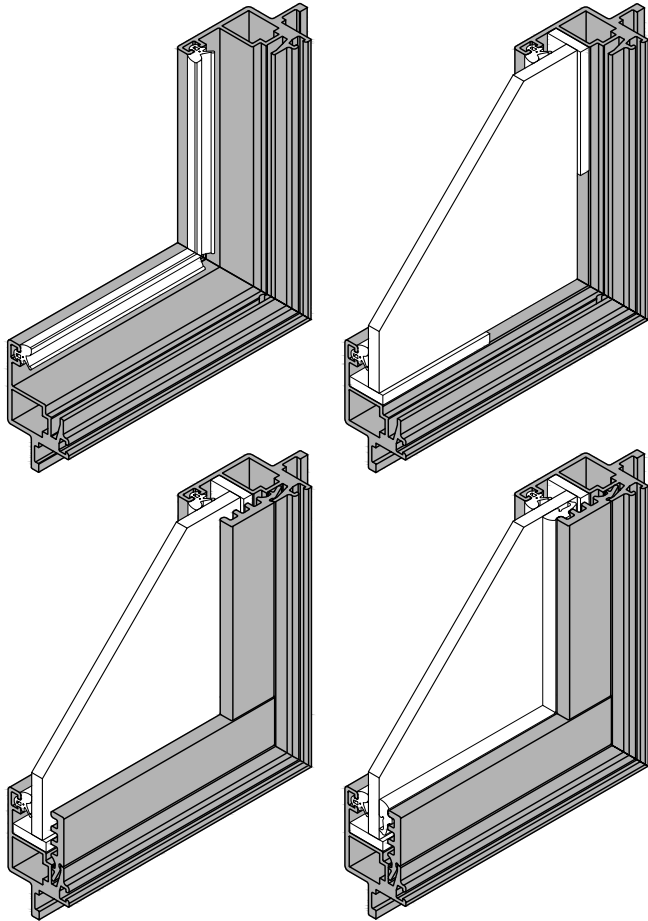
Profile preparation for composite sash



Corner connection composite sash



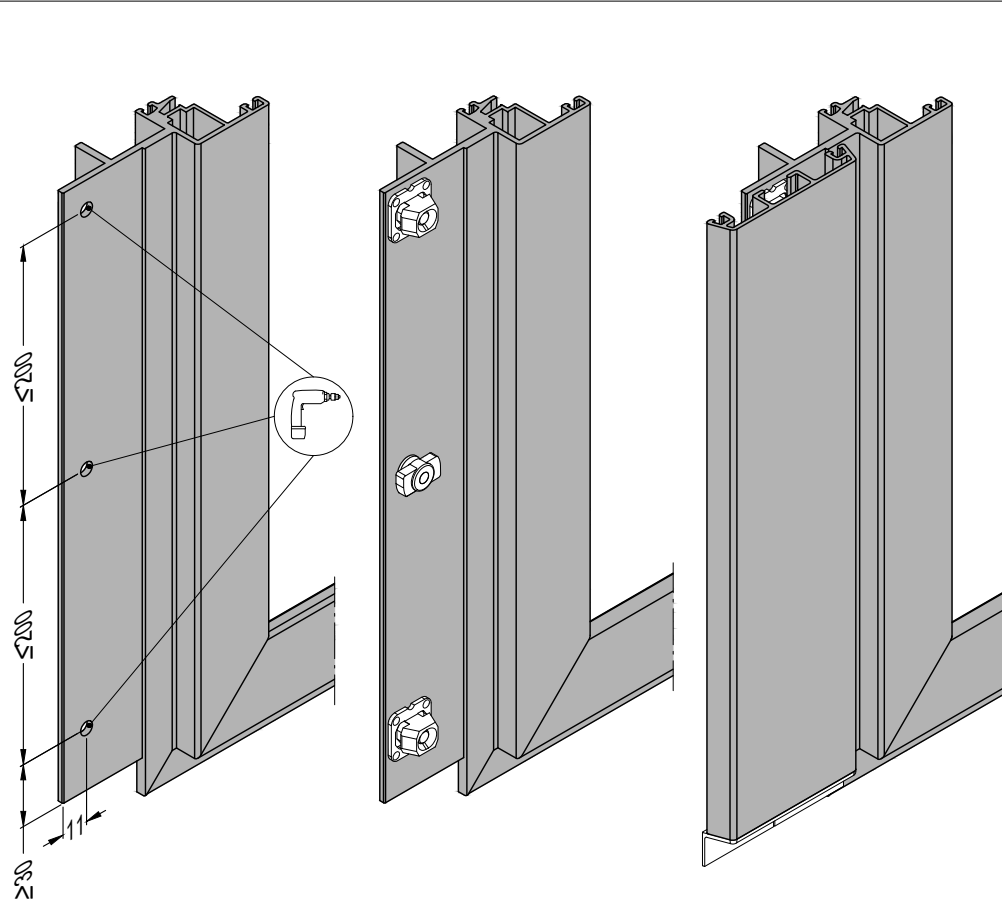
Glazing composite sash



The outer glazing gasket is inserted into the gap of the sash-profile, as indicated in the processing instructions of the Systems MIRA. Now the glass is inserted and folds. The inner glass fixing profile becomes into the receiving groove of the profile and pushed through plug the inner seal.

4

Forend composite sash



The forend profile is equipped with pivot clip holder DK 2 attached. The holders are fitted with screws DIN 7985 A2 M5 x 10 screwed from behind. The distance between holders must not exceed Max. 200 mm. In the middle bore, a slot block KP KPL with a 2 mm shim or US 2 riser to secure the forend plate. It is absolutely necessary to secure the forend plate.

Fastening additional profiles ZP 7.18, ZP 7.21

After profile cutting, the additional profile is reveted directly into the glazing groove of the frame profile through the holes drilled by us by means of aluminium blind rivets 3.0 x 6 mm (for example company GESIPA Art.-Nr.: 1433468); no additional holes must be drilled. If necessary, protect the contact edges between the profiles (e.g. for crossbars) from moisture by applying additional sealant (such as silicone).

Note
When using additional profiles ZP 7.18 and ZP 7.21, seal miter area (interior).

Top view from the outside

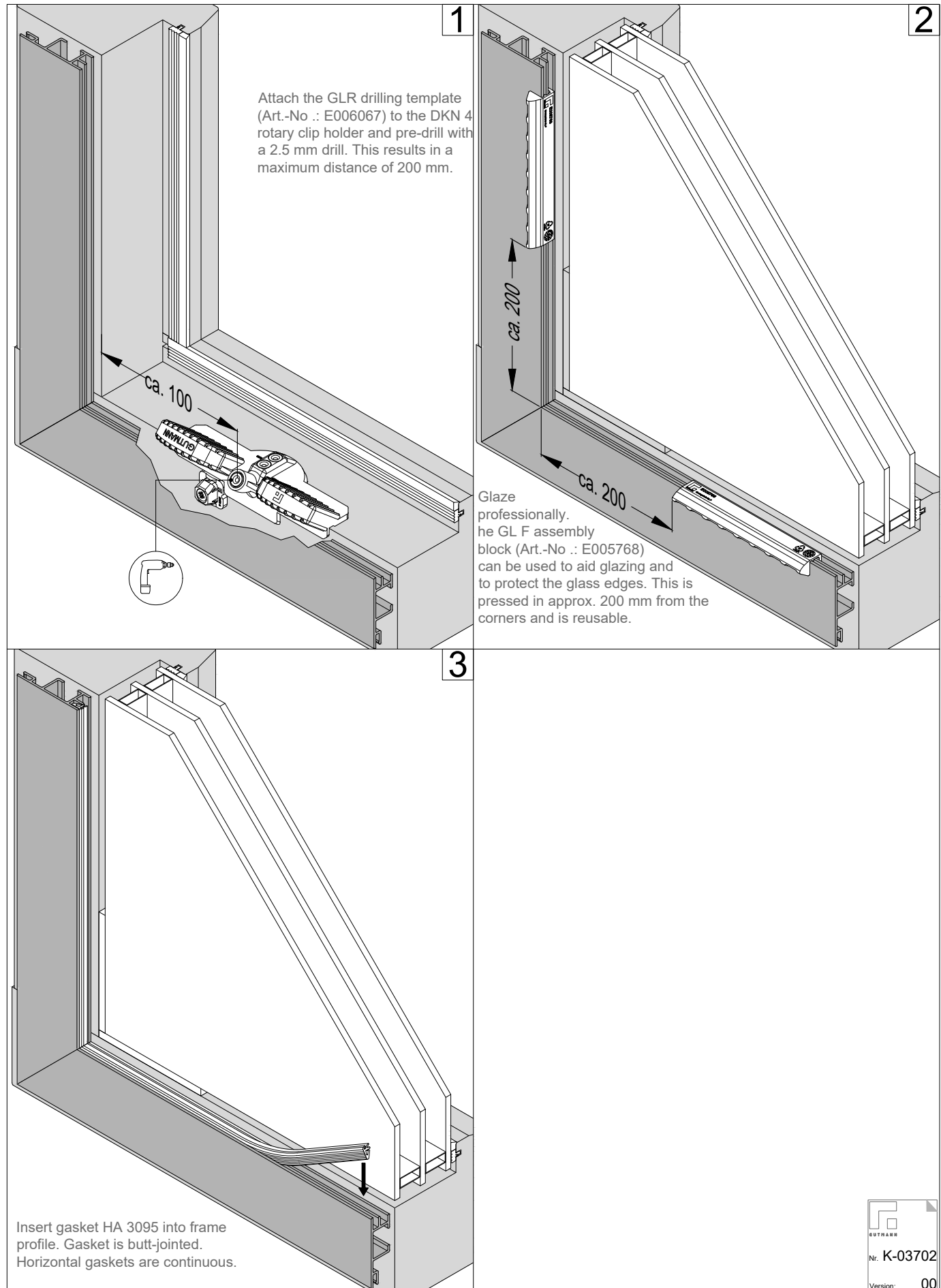
ZP 7.21

Sealing the profile stoep at the miter

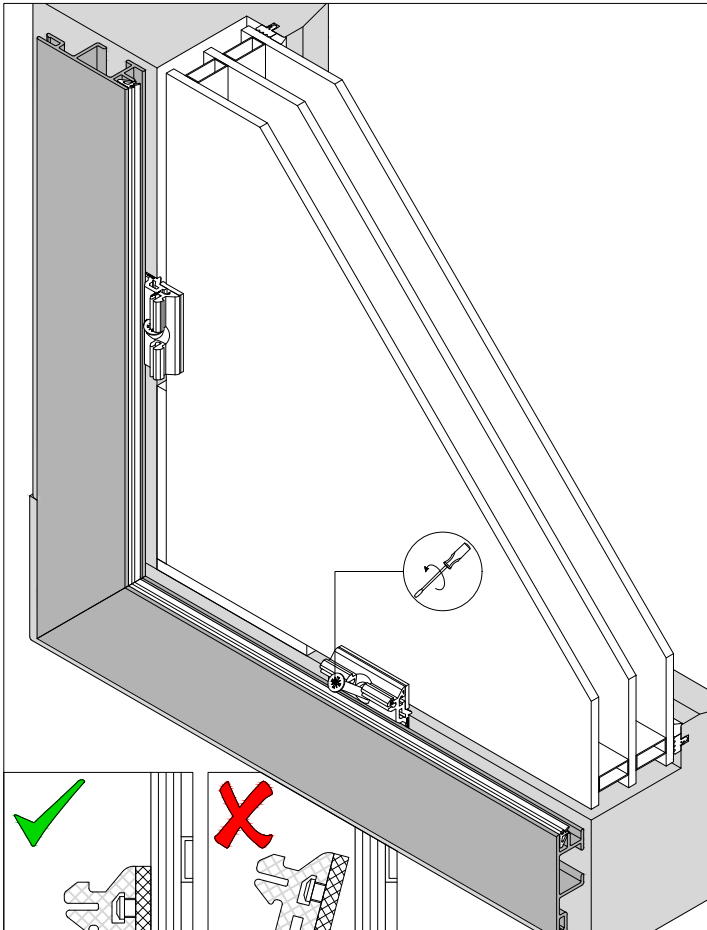
Seal miters with sealant before assembly of the punched sash frame!

Wherever possible, place the appropriate corner brace on the angled profile. For sash profiles of the MIRA classic system, seal the back side of the miter with sealant before installation on the wood part.

Installation MIRA frame glazing bead



Installation MIRA frame glazing bead

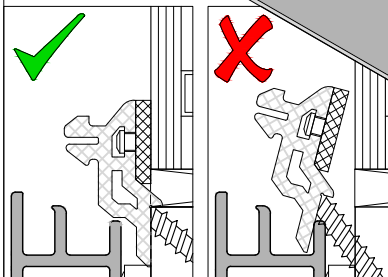


4

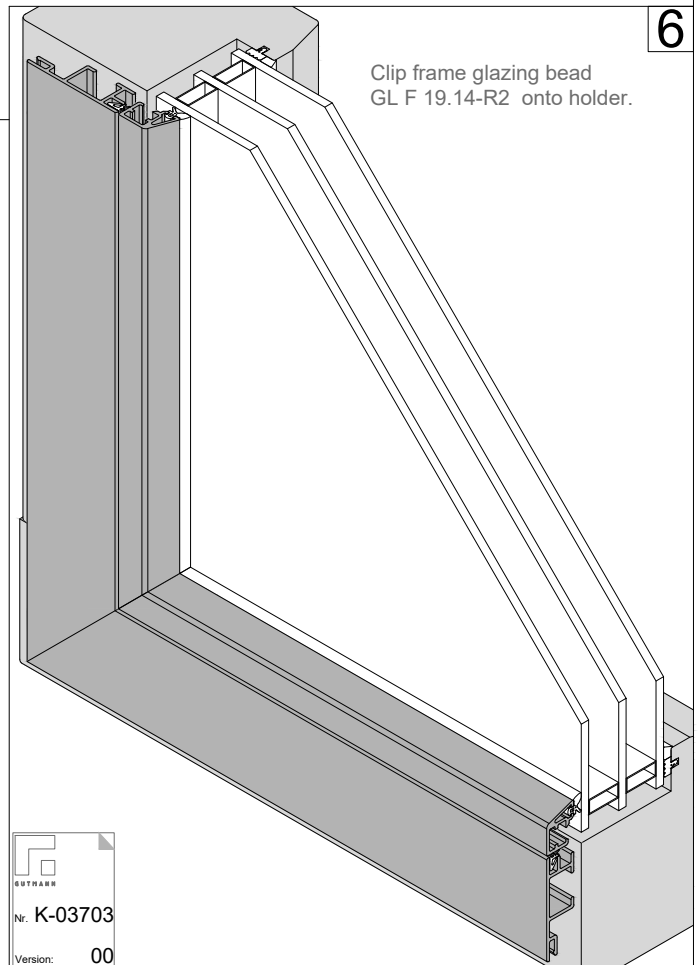
1	0	1
1.2	2.2	3.2
GL 1 (Art.-Nr.: E005915) for glass overhang max. +1 mm	GL 2 (Art.-Nr.: E005916) for flush glass installation	GL 3 (Art.-Nr.: E005917) for glass recess max. -1 mm

There are 3 different glass holding profiles available to compensate any glass tolerances.

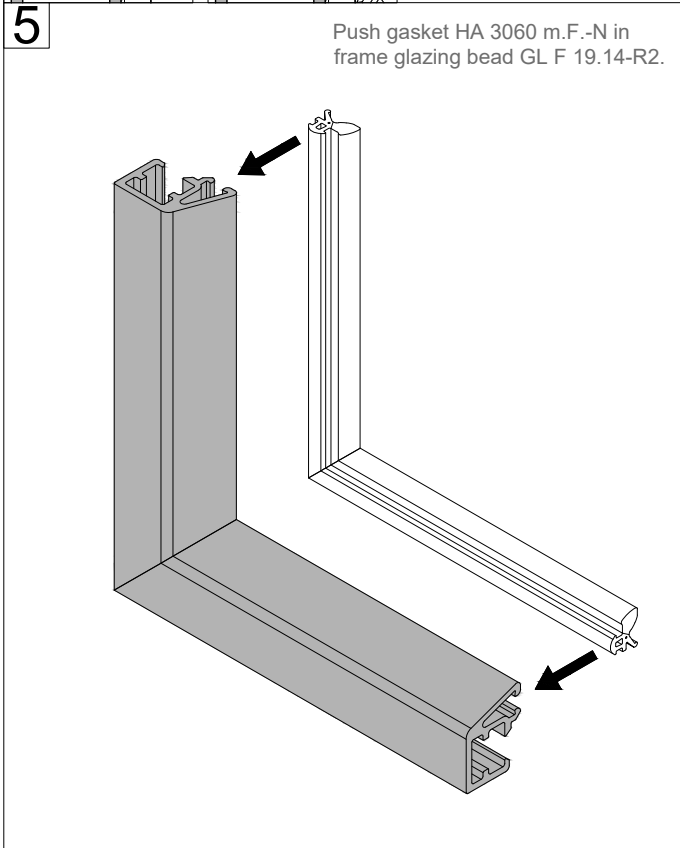
Select glass holding profile depending on the glass tolerance and screw into the predrilled holes with countersunk screw VA 3.5 x 30 (art. no.: E001100).



6



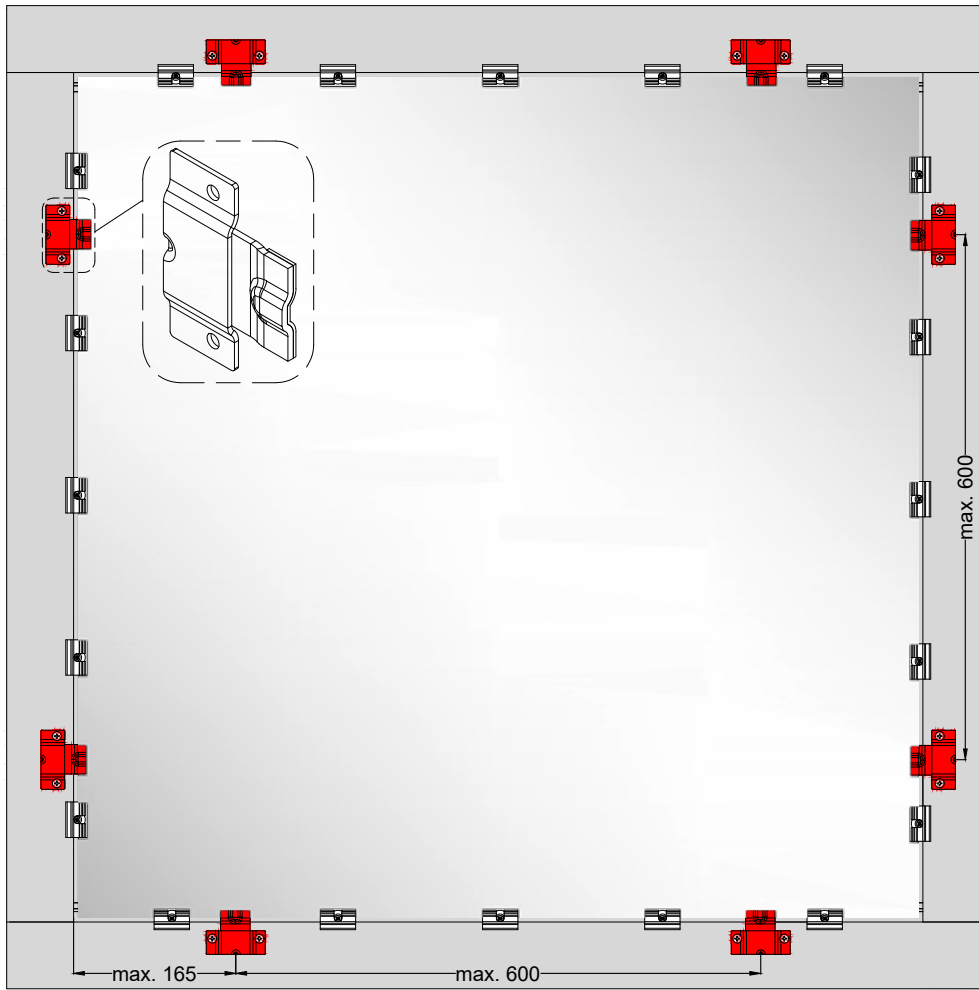
Clip frame glazing bead
GL F 19.14-R2 onto holder.



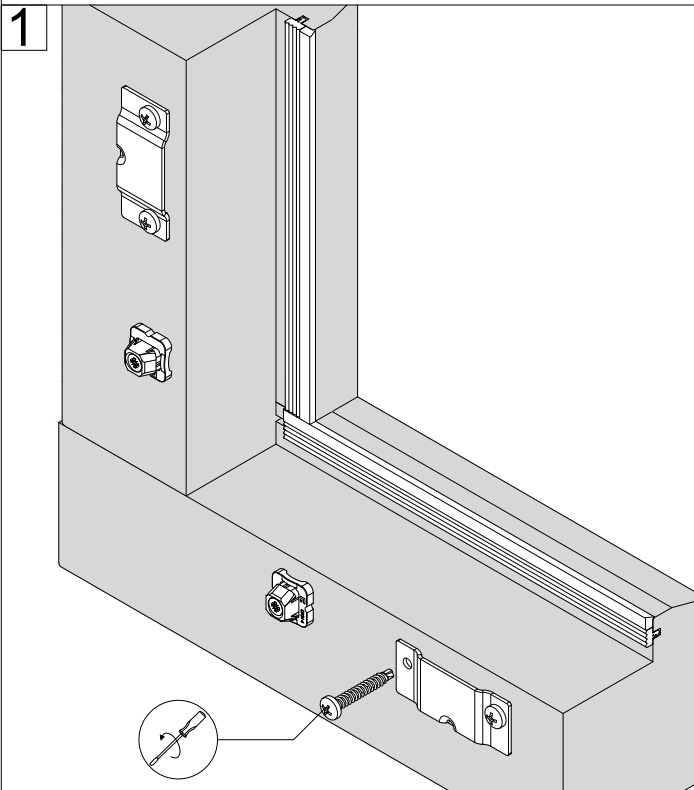
5
Push gasket HA 3060 m.F.-N in frame glazing bead GL F 19.14-R2.

Installation MIRA frame glazing bead

Glazing bead frame fall prevention according to DIN 18008-4

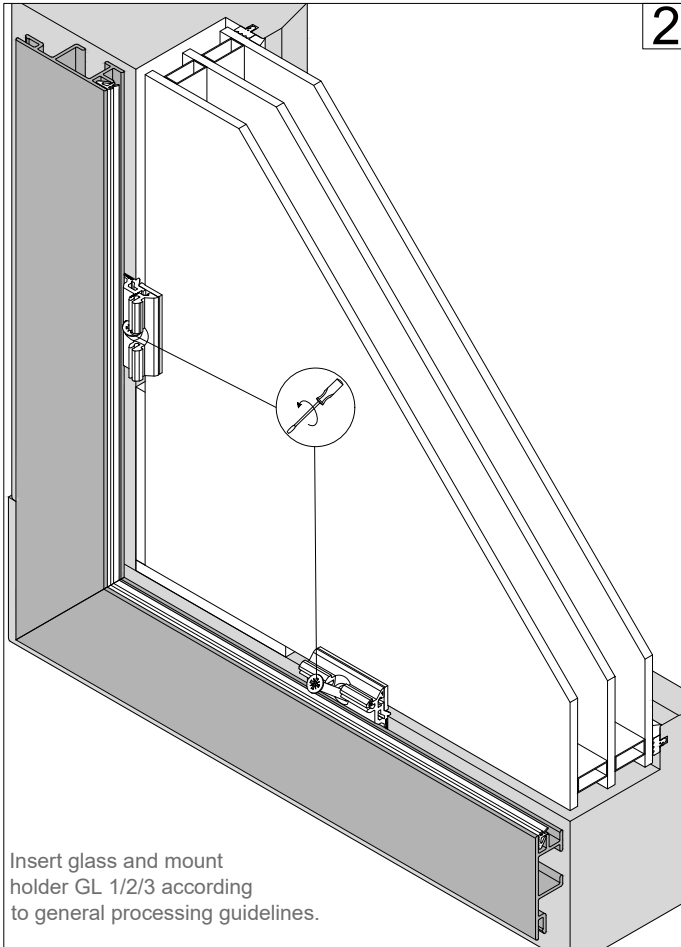


4



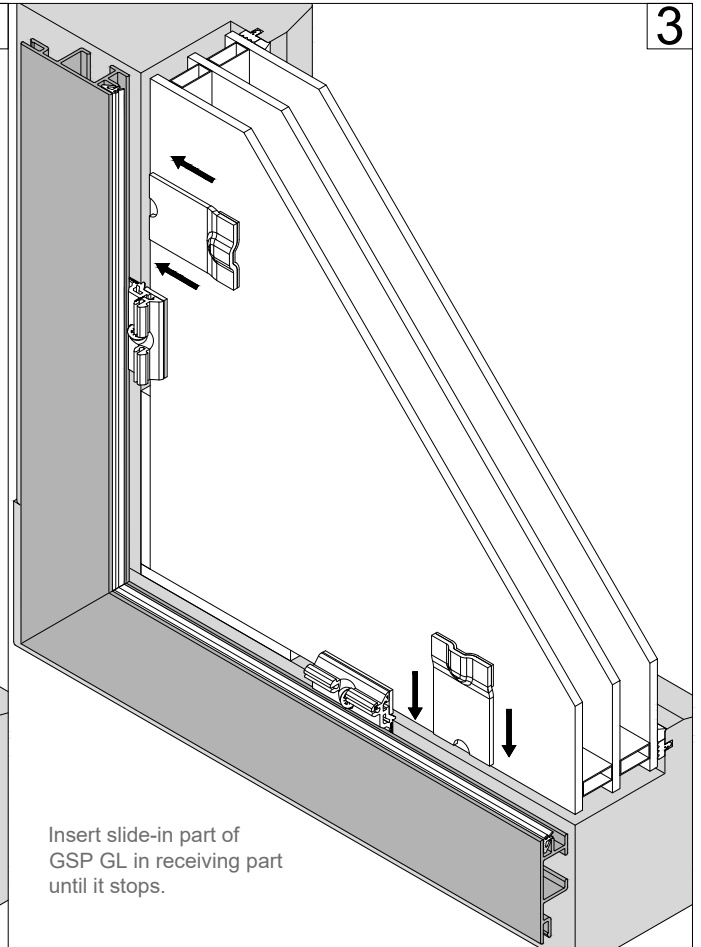
Place receiving part of the glass securing profile GSP GL (item no.: E006115) max. 165 mm from the glass edge clearance and max. 600 mm from each other and fix with screws VA 4 x 40 mm (item no.: E000869) on the wooden frame.

Installation MIRA frame glazing bead



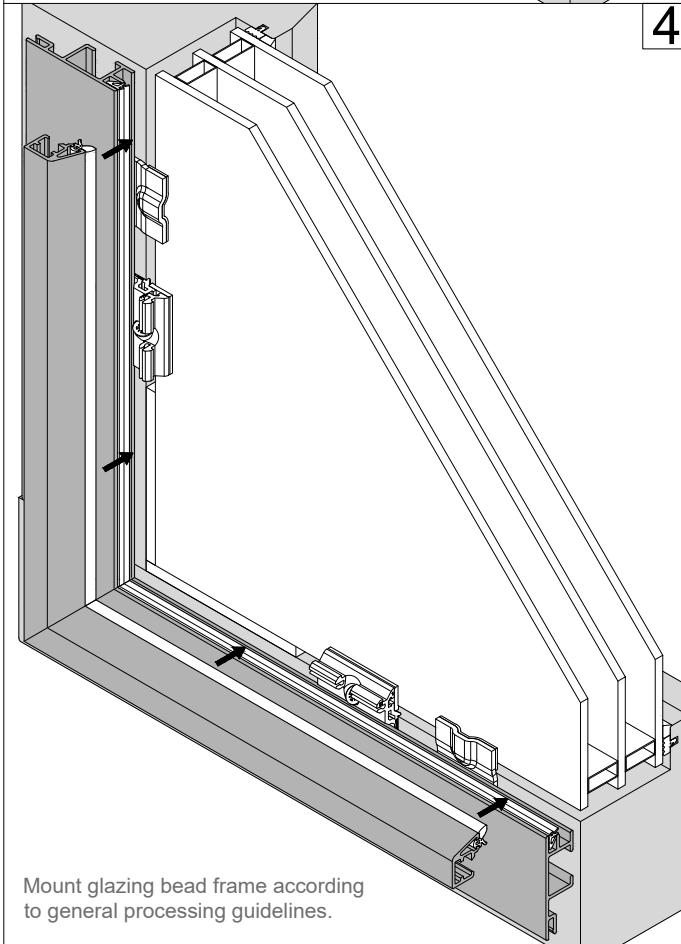
2

Insert glass and mount holder GL 1/2/3 according to general processing guidelines.



3

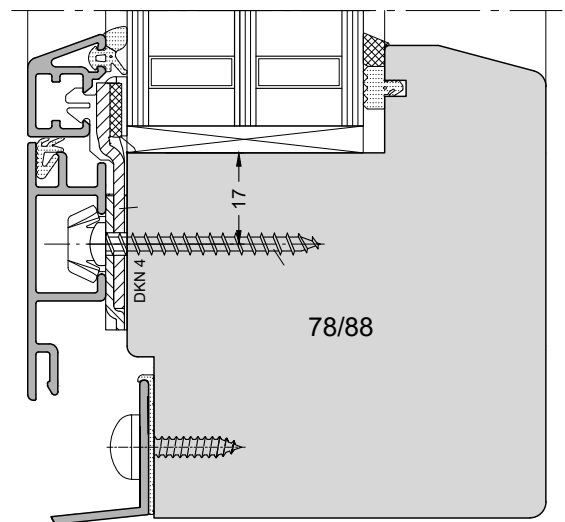
Insert slide-in part of GSP GL in receiving part until it stops.



4

Mount glazing bead frame according to general processing guidelines.

- Glass dimensions according to abP-2020-3087
- Glass type / glass version according to DIN 18008



Berechnung Wärmedurchgangskoeffizienten Rahmen U_f / Ψ_i

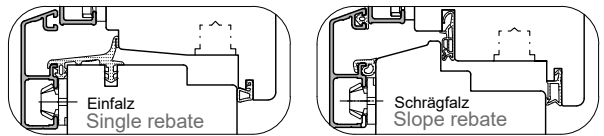
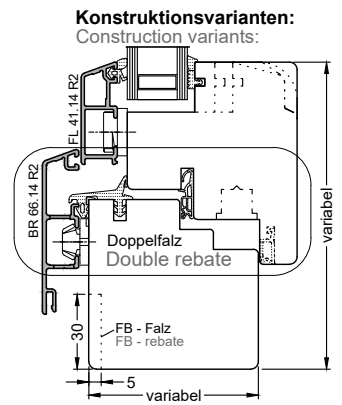
Calculation of heat transfer coefficients frame U_f / Ψ_i

System MIRA / MIRA contour / MIRA contour integral / MIRA contour integral 50 / BRAGA
Ausführung Doppel-, Einfalz- u. Schrägfalzkonstruktion Holzdicke 68 / 78 / 88 mm
 Execution Double, single and slope rebate construction, wood thickness 68 / 78 / 88 mm
Fensterarten mehrteilige Fenster (Pfosten / Kämpfer / Stulp / Festverglasungen mit HA 3060HW)
 Window types multi-part windows (mullion / transom / forend / fixed glazing with HA 3060HW)
Grundlagen DIN 4108, EN ISO 10077-1; EN ISO 10077-2, EN 12412-2
 Basics

Psi-Werte (Ψ) Glasabstandhaltersysteme:
 Psi values (Ψ) Glass spacer systems:

3-fach-Verglasungen 3-Layer glazing			
Aluminium	Nirotec 017	Thermix TX Pro	Swisspacer Ultimate
	0,057 W/mK*2	0,042 W/mK*2	0,030 W/mK*2
2-fach-Verglasungen 2-Layer glazing			
Aluminium	Nirotec 017	Thermix TX Pro	Swisspacer Ultimate
	0,08 W/mK*1	0,056 W/mK*2	0,043 W/mK*2

*1 Nachweis: DIN EN ISO 10077-1: 2017
 *2 Psi-Wert lt. Datenblätter BF, AK "Warme Kante"
 * Psi-value according to data sheets BF, AK "warm edge"



Empfehlung zur Vermeidung von Tauwasser am Scheibenrand: Einsatz von "Warmen Randverbundsystemen", wie Nirotec, Thermix oder Swisspacer
 Recommendation to avoid condensation at the edge of the pane: Use of "warm edge seal systems", such as Nirotec, Thermix or Swisspacer

Wärmedurchgangskoeffizient Rahmen (U_f)

Frame heat transfer coefficient (U_f)

Rahmenmaterial	Fichte (Grenzwert Rohdichte: 430 kg/m³)	weitere Holzarten**	
Frame material	Spruce (gross density limit: 430 kg/m³)	Further types of wood *	
Holzdicke	68 mm	78 mm	88 mm
Wood thickness			
U_f Wert (gemessen)	1,1 W/m²K*	1,0 W/m²K*	0,95 W/m²K*
U_f value (measured)			
Kennlinie	$U_f = -0,0091 \times \text{Bautiefe} + 1,7516$		
Characteristic curve	$U_f = -0,0091 \times \text{construction depth} + 1,7516$		
Kennlinie mit FB - Falz	$U_f = -0,0091 \times \text{Bautiefe} + 1,8016$		
Characteristic curve with FB - rebate	$U_f = -0,0091 \times \text{construction depth} + 1,8016$		

Rahmenmaterial	Kiefer (Grenzwert Rohdichte: 520 kg/m³)	weitere Holzarten**	
Frame material	Pine (gross density limit: 520 kg/m³)	Further types of wood *	
Holzdicke	68 mm	78 mm	88 mm
Wood thickness			
U_f Wert (gemessen)	1,3 W/m²K*	1,2 W/m²K*	1,1 W/m²K*
U_f value (measured)			
Kennlinie	$U_f = 0,0089 \times \text{Bautiefe} + 1,8696$		
Characteristic curve	$U_f = 0,0089 \times \text{construction depth} + 1,8696$		
Kennlinie mit FB - Falz	$U_f = 0,0089 \times \text{Bautiefe} + 1,9196$		
Characteristic curve with FB - rebate	$U_f = 0,0089 \times \text{construction depth} + 1,9196$		

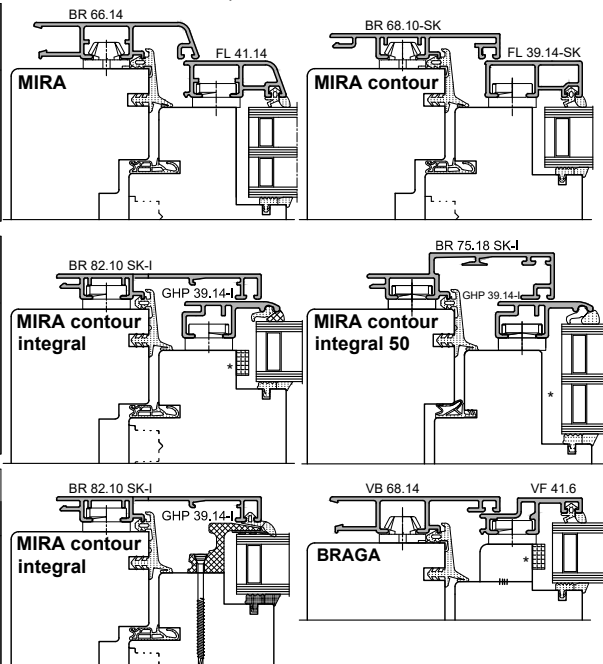
Rahmenmaterial	Meranti (Grenzwert Rohdichte: 540 kg/m³)	weitere Holzarten**	
Frame material	Meranti (gross density limit: 540 kg/m³)	Further types of wood *	
Holzdicke	68 mm	78 mm	88 mm
Wood thickness			
U_f Wert (gemessen)	1,2 W/m²K*	1,1 W/m²K*	1,1 W/m²K*
U_f value (measured)			
Kennlinie	$U_f = -0,0042 \times \text{Bautiefe} + 1,4558$		
Characteristic curve	$U_f = -0,0042 \times \text{construction depth} + 1,4558$		
Kennlinie mit FB - Falz	$U_f = -0,0042 \times \text{Bautiefe} + 1,5058$		
Characteristic curve with FB - rebate	$U_f = -0,0042 \times \text{construction depth} + 1,5058$		

Rahmenmaterial	Wärmeleitfähigkeit Holz: 0,13 W/mK	weitere Holzarten**	
Frame material	Thermal conductivity of wood: 0.13 W/mK	Further types of wood *	
Holzdicke	68 mm	78 mm	88 mm
Wood thickness			
U_f Wert (gerechnet)	1,5 W/m²K*	1,4 W/m²K*	1,3 W/m²K*
U_f value (calculated)			
Kennlinie	$U_f = -0,0074 \times \text{Bautiefe} + 1,9612$		
Characteristic curve	$U_f = -0,0074 \times \text{construction depth} + 1,9612$		
Kennlinie mit FB - Falz	$U_f = -0,0074 \times \text{Bautiefe} + 2,0112$		
Characteristic curve with FB - rebate	$U_f = -0,0074 \times \text{construction depth} + 2,0112$		

Rahmenmaterial	Wärmeleitfähigkeit Holz: 0,18 W/mK	weitere Holzarten**	
Frame material	Thermal conductivity of wood: 0.18 W/mK	Further types of wood *	
Holzdicke	68 mm	78 mm	88 mm
Wood thickness			
U_f Wert (gerechnet)	1,8 W/m²K*	1,7 W/m²K*	1,6 W/m²K*
U_f value (calculated)			
Kennlinie	$U_f = -0,0081 \times \text{Bautiefe} + 2,3129$		
Characteristic curve	$U_f = -0,0081 \times \text{construction depth} + 2,3129$		
Kennlinie mit FB - Falz	$U_f = -0,0081 \times \text{Bautiefe} + 2,3629$		
Characteristic curve with FB - rebate	$U_f = -0,0081 \times \text{construction depth} + 2,3629$		

Ausführungsbeispiele**

Execution examples**



Zusatzmaßnahmen in Abhängigkeit zur Verglasungsposition

Additional measures depending on the glazing position

Verglasungsposition	Glas bündig mit Holzprofil (Fig.)	Glas versetzt zu Holzprofil (Fig.)	Glas versetzt zu Holzprofil (Fig.)
Glazing position	Glass flush with Wooden profile (sash)	Glass offset to Wooden profile (sash)	Glass offset to Wooden profile (sash)
Verglasungsdicke	≥ 24 mm	≥ 24 mm - 35 mm	≥ 36 mm
Glazing thickness			
Zusatzmaßnahmen	ohne	* mit Falzgrunddämmung (FGD) * with rebate base insulation (FGD)	ohne
Additional measures			

glilt nicht für Flügel der Baureihen
 does not apply to sashes of the series
 VF XX.6/25-SK

Nachweis: ift - Rosenheim; 12-002818-PR01 (GAS)
 Proof:

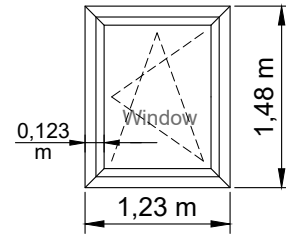
** Achtung: Grenzwert Rohdichte beachten!
 * Attention: Observe limit value for bulk density!

** weitere Varianten siehe GAS
 * further variants see GAS

Nr. K-02822
 Version: 00

Berechnung Wärmedurchgangskoeffizienten Fenster (U_w) Calculation of the heat transfer coefficient for windows (U_w)

System MIRA / MIRA contour / MIRA contour integral /
System MIRA contour integral 50 / BRAGA
Ausführung Doppel-, Einzel- u. Schrägfalzkonstruktion Holzdicke 68 / 78 / 88 mm
Execution Double/ single / slope rebate construction timber frame thickness 68 / 78 / 88 mm



Wärmedurchgangskoeffizient Fenster (U_w) gemäß EN ISO 10077-1 Heat transfer coefficient for windows (U_w) based on DIN ISO 10077-1

(in Abhängigkeit der Verglasungsart, Glasdicke, Glasabstandhaltersysteme, Rahmen U-Werte, Rahmenbreite)
(depending on the type of glazing, glass thickness, glass spacer systems, frame U-value, frame width)

Grundlage der Berechnung: $U_w = \frac{A_f \times U_f + A_g \times U_g + \dots}{A_w}$
basis of the calculation:

berechnet für Fenster: Referenzfenstergröße 1,23 m x 1,48 m
calculated for windows: reference dimension of windows 1,23 x 1,48 m

Anwendungsbereich für Gesamtflächen ≤ 2.3 m²

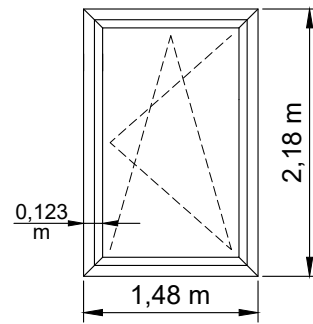
U _w (W/m ² K) ^{*1,2}		Holz - Rohdichte 430 kg/m ³ (Fichte ^{*2}) timber bulk density 430 kg/m ³ (Spruce ^{*2})				Holz - Rohdichte 520 kg/m ³ (Kiefer ^{*2}) timber bulk density 520 kg/m ³ (Pinewood ^{*2})				Holz - Rohdichte 540 kg/m ³ (Meranti ^{*2}) timber bulk density 540 kg/m ³ (Meranti ^{*2})				Holz - Wärmeleitfähigkeit 0,13 W/mK straight timber density 500 kg/m ³ (Softwood)			Holz - Wärmeleitfähigkeit 0,18 W/mK straight timber density 700 kg/m ³ (Hardwood)					
		Glasabstandhalter Glass spacer																				
		U _g - Wert (W/m ² K) U _g - value	Aluminium	Nirotec 017	Thermix TX Pro	Swisspacer Ultimate	Aluminium	Nirotec 017	Thermix TX Pro	Swisspacer Ultimate	Aluminium	Nirotec 017	Thermix TX Pro	Swisspacer Ultimate	Aluminium	Nirotec 017	Thermix TX Pro	Swisspacer Ultimate	Aluminium	Nirotec 017	Thermix TX Pro	Swisspacer Ultimate
Holzdicke 68 mm Wood thickness 68 mm	3-fach-Verglasung triple glazing	0,5	-	0,85	0,81	0,78	-	0,91	0,87	0,84	-	0,87	0,84	0,81	-	0,97	0,94	0,91	-	1,1	1,0	1,0
		0,6	-	0,91	0,88	0,85	-	0,97	0,94	0,91	-	0,94	0,90	0,87	-	1,0	1,0	0,97	-	1,1	1,1	1,1
		0,7	-	0,98	0,94	0,91	-	1,0	1,0	0,97	-	1,0	0,97	0,94	-	1,1	1,1	1,0	-	1,2	1,2	1,1
		0,8	-	1,1	1,0	0,98	-	1,1	1,1	1,0	-	1,1	1,0	1,0	-	1,2	1,1	1,1	-	1,3	1,2	1,2
		0,9	-	1,1	1,1	1,1	-	1,2	1,1	1,1	-	1,1	1,1	1,1	-	1,2	1,2	1,2	-	1,3	1,3	1,3
	2-fach-Verglasung double glazing	1,0	1,2	1,2	1,1	1,1	1,3	1,2	1,2	1,2	1,3	1,2	1,2	1,1	1,4	1,3	1,3	1,2	1,5	1,4	1,4	1,3
		1,1	1,3	1,2	1,2	1,2	1,4	1,3	1,3	1,2	1,3	1,3	1,2	1,2	1,4	1,4	1,3	1,3	1,5	1,5	1,4	1,4
		1,2	1,4	1,3	1,3	1,3	1,4	1,4	1,3	1,3	1,4	1,3	1,3	1,3	1,5	1,4	1,4	1,4	1,6	1,5	1,5	1,5
		1,3	1,4	1,4	1,3	1,3	1,5	1,4	1,4	1,4	1,5	1,4	1,4	1,3	1,6	1,5	1,5	1,4	1,7	1,6	1,6	1,5
		1,4	1,5	1,4	1,4	1,4	1,6	1,5	1,5	1,4	1,5	1,5	1,4	1,4	1,6	1,6	1,5	1,5	1,7	1,7	1,6	1,6
Holzdicke 78 mm Wood thickness 78 mm	3-fach-Verglasung triple glazing	0,5	-	0,81	0,78	0,75	-	0,87	0,84	0,81	-	0,85	0,81	0,78	-	0,94	0,90	0,87	-	1,0	1,0	0,97
		0,6	-	0,88	0,84	0,81	-	0,94	0,90	0,87	-	0,91	0,88	0,85	-	1,0	0,97	0,94	-	1,1	1,1	1,0
		0,7	-	0,95	0,91	0,88	-	1,0	0,97	0,94	-	0,98	0,94	0,91	-	1,1	1,0	1,0	-	1,2	1,1	1,1
		0,8	-	1,0	0,98	0,95	-	1,1	1,0	1,0	-	1,1	1,0	0,98	-	1,1	1,1	1,1	-	1,2	1,2	1,2
		0,9	-	1,1	1,0	1,0	-	1,1	1,1	1,1	-	1,1	1,1	1,1	-	1,2	1,2	1,1	-	1,3	1,3	1,2
	2-fach-Verglasung double glazing	1,0	1,2	1,1	1,1	1,1	1,3	1,2	1,2	1,1	1,2	1,2	1,1	1,1	1,3	1,3	1,2	1,2	1,4	1,4	1,3	1,3
		1,1	1,3	1,2	1,2	1,2	1,3	1,3	1,2	1,2	1,3	1,2	1,2	1,2	1,4	1,3	1,3	1,3	1,5	1,4	1,4	1,4
		1,2	1,3	1,3	1,2	1,2	1,4	1,3	1,3	1,3	1,4	1,3	1,3	1,3	1,5	1,4	1,4	1,3	1,6	1,5	1,5	1,4
		1,3	1,4	1,3	1,3	1,3	1,5	1,4	1,4	1,3	1,4	1,4	1,3	1,3	1,5	1,5	1,4	1,4	1,6	1,6	1,5	1,5
		1,4	1,5	1,4	1,4	1,4	1,5	1,5	1,4	1,4	1,5	1,4	1,4	1,4	1,6	1,5	1,5	1,5	1,7	1,6	1,6	1,6
Holzdicke 88 mm Wood thickness 88 mm	3-fach-Verglasung triple glazing	0,5	-	0,79	0,76	0,73	-	0,84	0,80	0,77	-	0,84	0,80	0,77	-	0,91	0,88	0,85	-	1,0	0,98	0,95
		0,6	-	0,86	0,82	0,79	-	0,91	0,87	0,84	-	0,91	0,87	0,84	-	0,98	0,94	0,91	-	1,1	1,0	1,0
		0,7	-	0,93	0,89	0,86	-	0,97	0,94	0,91	-	0,97	0,94	0,91	-	1,1	1,0	0,98	-	1,2	1,1	1,1
		0,8	-	0,99	0,96	0,93	-	1,0	1,0	0,97	-	1,0	1,0	0,97	-	1,1	1,1	1,1	-	1,2	1,2	1,2
		0,9	-	1,1	1,0	1,0	-	1,1	1,1	1,0	-	1,1	1,1	1,0	-	1,2	1,1	1,1	-	1,3	1,2	1,2
	2-fach-Verglasung double glazing	1,0	1,2	1,1	1,1	1,1	1,2	1,2	1,1	1,1	1,2	1,2	1,1	1,1	1,3	1,2	1,2	1,2	1,4	1,3	1,3	1,3
		1,1	1,3	1,2	1,2	1,1	1,3	1,2	1,2	1,2	1,3	1,2	1,2	1,2	1,4	1,3	1,3	1,3	1,5	1,4	1,4	1,4
		1,2	1,3	1,3	1,2	1,2	1,4	1,3	1,3	1,2	1,4	1,3	1,3	1,2	1,4	1,4	1,3	1,3	1,5	1,5	1,4	1,4
		1,3	1,4	1,3	1,3	1,3	1,4	1,4	1,3	1,3	1,4	1,4	1,3	1,3	1,5	1,4	1,4	1,4	1,6	1,5	1,5	1,5
		1,4	1,5	1,4	1,4	1,3	1,5	1,4	1,4	1,4	1,5	1,4	1,4	1,4	1,6	1,5	1,5	1,5	1,7	1,6	1,6	1,6

*1 Diese Werte dienen der Orientierung für eine Fenstergröße 1,23 x 1,48 m; Fensterbankfalzfräsung außen 5 x 30 mm berücksichtigt.
These values fit for window size 1,23 x 1,48 m; sill rebate 5 x 30 mm is regarded.

*2 Bei Änderung der Flächenanteile (Rahmen / Glas) sind die U_w-Ergebnisse neu zu bewerten. If the area percentages (frame / glass) are changed, the U_w results must be reassessed.

Berechnung Wärmedurchgangskoeffizienten Fenster (Uw) Calculation of the heat transfer coefficient for windows (Uw)

System MIRA / MIRA contour / MIRA contour integral /
System MIRA contour integral 50 / BRAGA
Ausführung Doppel-, Einfaiz- u. Schrägfalzkonstruktion Holzdicke 68 / 78 / 88 mm
Execution Double/ single / slope rebate construction timber frame thickness 68 / 78 / 88 mm



Wärmedurchgangskoeffizient Fenster (Uw) gemäß EN ISO 10077-1

Heat transfer coefficient for windows (Uw) based on DIN ISO 10077-1

(in Abhängigkeit der Verglasungsart, Glasdicke, Glasabstandhaltersysteme, Rahmen U-Werte, Rahmenbreite)
 (depending on the type of glazing, glass thickness, glass spacer systems, frame U-value, frame width)

Grundlage der Berechnung: $U_w = \frac{A_f \times U_f + A_g \times U_g + \dots \times x_l}{A_w}$
 basis of the calculation:

berechnet für Fenster: Referenzfenstergröße 1,48 m x 2,18 m
 calculated for windows: reference dimension of windows 1,23 x 1,48 m

Anwendungsbereich für Gesamtflächen > 2.3 m²
 Application area for total areas > 2.3 m²

Uw (W/m²K)*1,2				
Holz - Rohdichte 430 kg/m³ (Fichte*2) timber bulk density 430 kg/m³ (Spruce*2)	Holz - Rohdichte 520 kg/m³ (Kiefer*2) timber bulk density 520 kg/m³ (Pinewood*2)	Holz - Rohdichte 540 kg/m³ (Meranti*2) timber bulk density 540 kg/m³ (Meranti*2)	Holz - Wärmeleitfähigkeit 0,13 W/mK straight timber density 500 kg/m³ (Softwood)	Holz - Wärmeleitfähigkeit 0,18 W/mK straight timber density 700 kg/m³ (Hardwood)
Glasabstandhalter		Glass spacer		

Holzdicke 68 mm Wood thickness 68 mm	Ug-Wert (W/m²K) Ug-value	Aluminium				Nirotec 017				Thermix TX-Pro				Swisspacer Ultimate								
		Aluminium	Nirotec 017	Thermix TX-Pro	Swisspacer Ultimate	Aluminium	Nirotec 017	Thermix TX-Pro	Swisspacer Ultimate	Aluminium	Nirotec 017	Thermix TX-Pro	Swisspacer Ultimate	Aluminium	Nirotec 017	Thermix TX-Pro	Swisspacer Ultimate					
3-fach-Verglasung triple glazing	0,5	-	0,77	0,74	0,72	-	0,82	0,79	0,77	-	0,79	0,77	0,74	-	0,87	0,84	0,82	-	0,95	0,92	0,90	
	0,6	-	0,85	0,82	0,79	-	0,89	0,87	0,84	-	0,87	0,84	0,82	-	0,95	0,92	0,89	-	1,0	1,0	0,97	
	0,7	-	0,92	0,89	0,87	-	0,97	0,94	0,92	-	0,94	0,91	0,89	-	1,0	0,99	0,97	-	1,1	1,1	1,1	
	0,8	-	1,0	0,97	0,94	-	1,0	1,0	0,99	-	1,0	0,99	0,96	-	1,1	1,1	1,0	-	1,2	1,1	1,1	
	0,9	-	1,1	1,0	1,0	-	1,1	1,1	1,1	-	1,1	1,1	1,0	-	1,2	1,1	1,1	-	1,3	1,2	1,2	
	2-fach-Verglasung double glazing	1,0	1,2	1,1	1,1	1,1	1,2	1,2	1,2	1,1	1,2	1,2	1,1	1,1	1,3	1,2	1,2	1,2	1,4	1,3	1,3	1,3
		1,1	1,3	1,2	1,2	1,2	1,3	1,3	1,2	1,2	1,3	1,2	1,2	1,2	1,4	1,3	1,3	1,3	1,4	1,4	1,4	1,4
		1,2	1,3	1,3	1,3	1,2	1,4	1,3	1,3	1,3	1,4	1,3	1,3	1,3	1,4	1,4	1,4	1,3	1,5	1,5	1,4	1,4
		1,3	1,4	1,4	1,3	1,3	1,5	1,4	1,4	1,4	1,4	1,4	1,4	1,3	1,5	1,5	1,4	1,4	1,6	1,5	1,5	1,5
		1,4	1,5	1,4	1,4	1,4	1,5	1,5	1,5	1,4	1,5	1,5	1,4	1,4	1,6	1,5	1,5	1,5	1,7	1,6	1,6	1,6

Holzdicke 78 mm Wood thickness 78 mm	Ug-Wert (W/m²K) Ug-value	Aluminium				Nirotec 017				Thermix TX-Pro				Swisspacer Ultimate							
		Aluminium	Nirotec 017	Thermix TX-Pro	Swisspacer Ultimate	Aluminium	Nirotec 017	Thermix TX-Pro	Swisspacer Ultimate	Aluminium	Nirotec 017	Thermix TX-Pro	Swisspacer Ultimate	Aluminium	Nirotec 017	Thermix TX-Pro	Swisspacer Ultimate				
3-fach-Verglasung triple glazing	0,5	-	0,75	0,72	0,69	-	0,79	0,77	0,74	-	0,77	0,74	0,72	-	0,85	0,82	0,79	-	0,92	0,89	0,87
	0,6	-	0,82	0,89	0,77	-	0,87	0,84	0,82	-	0,85	0,82	0,79	-	0,92	0,89	0,87	-	1,0	0,97	0,95
	0,7	-	0,90	0,87	0,84	-	0,94	0,91	0,89	-	0,92	0,89	0,87	-	0,99	0,97	0,94	-	1,1	1,0	1,0
	0,8	-	0,97	0,95	0,92	-	1,0	0,99	0,96	-	1,0	0,97	0,94	-	1,1	1,0	1,0	-	1,2	1,1	1,1
	0,9	-	1,0	1,0	0,99	-	1,1	1,1	1,0	-	1,1	1,0	1,0	-	1,1	1,1	1,1	-	1,2	1,2	1,2
2-fach-Verglasung double glazing	1,0	1,2	1,1	1,1	1,1	1,2	1,2	1,1	1,1	1,2	1,1	1,1	1,1	1,3	1,2	1,2	1,2	1,3	1,3	1,3	1,3
	1,1	1,2	1,2	1,2	1,1	1,3	1,2	1,2	1,2	1,3	1,2	1,2	1,2	1,3	1,3	1,3	1,2	1,4	1,4	1,3	1,3
	1,2	1,3	1,3	1,2	1,2	1,4	1,3	1,3	1,3	1,3	1,3	1,3	1,2	1,4	1,4	1,3	1,3	1,5	1,4	1,4	1,4
	1,3	1,4	1,3	1,3	1,3	1,4	1,4	1,4	1,3	1,4	1,4	1,3	1,3	1,5	1,4	1,4	1,4	1,6	1,5	1,5	1,5
	1,4	1,5	1,4	1,4	1,4	1,5	1,5	1,4	1,4	1,5	1,4	1,4	1,4	1,6	1,5	1,5	1,5	1,6	1,6	1,6	1,5

Holzdicke 88 mm Wood thickness 88 mm	Ug-Wert (W/m²K) Ug-value	Aluminium				Nirotec 017				Thermix TX-Pro				Swisspacer Ultimate							
		Aluminium	Nirotec 017	Thermix TX-Pro	Swisspacer Ultimate	Aluminium	Nirotec 017	Thermix TX-Pro	Swisspacer Ultimate	Aluminium	Nirotec 017	Thermix TX-Pro	Swisspacer Ultimate	Aluminium	Nirotec 017	Thermix TX-Pro	Swisspacer Ultimate				
3-fach-Verglasung triple glazing	0,5	-	0,74	0,71	0,69	-	0,77	0,74	0,72	-	0,77	0,74	0,72	-	0,83	0,80	0,77	-	0,90	0,87	0,85
	0,6	-	0,82	0,79	0,76	-	0,84	0,81	0,79	-	0,84	0,81	0,79	-	0,90	0,87	0,85	-	0,98	0,95	0,92
	0,7	-	0,89	0,86	0,84	-	0,92	0,89	0,86	-	0,92	0,89	0,86	-	0,97	0,94	0,92	-	1,1	1,0	1,0
	0,8	-	0,96	0,94	0,91	-	0,99	0,96	0,94	-	0,99	0,96	0,94	-	1,1	1,0	0,99	-	1,1	1,1	1,1
	0,9	-	1,0	1,0	0,99	-	1,1	1,0	1,0	-	1,1	1,0	1,0	-	1,1	1,1	1,1	-	1,2	1,2	1,2
2-fach-Verglasung double glazing	1,0	1,2	1,1	1,1	1,1	1,2	1,1	1,1	1,1	1,2	1,1	1,1	1,1	1,2	1,2	1,2	1,2	1,3	1,3	1,3	1,2
	1,1	1,2	1,2	1,2	1,1	1,3	1,2	1,2	1,2	1,3	1,2	1,2	1,2	1,3	1,3	1,2	1,2	1,4	1,3	1,3	1,3
	1,2	1,3	1,3	1,2	1,2	1,3	1,3	1,3	1,2	1,3	1,3	1,3	1,2	1,4	1,3	1,3	1,3	1,5	1,4	1,4	1,4
	1,3	1,4	1,3	1,3	1,3	1,4	1,4	1,3	1,3	1,4	1,4	1,3	1,3	1,5	1,4	1,4	1,4	1,5	1,5	1,5	1,5
	1,4	1,5	1,4	1,4	1,4	1,5	1,4	1,4	1,4	1,5	1,4	1,4	1,4	1,5	1,5	1,5	1,4	1,6	1,6	1,5	1,5

*1 Diese Werte dienen der Orientierung für eine Fenstergröße 1,48 x 2,18 m; Fensterbankfalzfräsung außen 5 x 30 mm berücksichtigt.
 These values fit for window size 1,23 x 1,48 m; sill rebate 5 x 30 mm is regarded.

*2 Bei Änderung der Flächenanteile (Rahmen / Glas) sind die Uw-Ergebnisse neu zu bewerten. If the area percentages (frame / glass) are changed, the Uw results must be reassessed.

Nachweis Passivhaustauglichkeit nach ift Richtlinie WA 15/2: 2011-02 Proof passive house standard according ift guideline WA 15/2: 2011-02

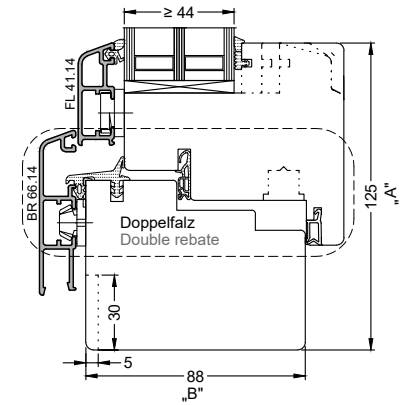
System
system: **MIRA / MIRA contour / MIRA contour integral / MIRA contour integral 50**

Ausführung
design: Doppel-, Einfalz- u. Schrägfalzkonstruktion Holzdicke ≥ 88 mm
Double/ single / inclined rebate design timber frame thickness ≥ 88 mm

Grundlagen
based on: DIN 4108, EN ISO 10077-1, EN ISO 10077-2, EN 12412-2

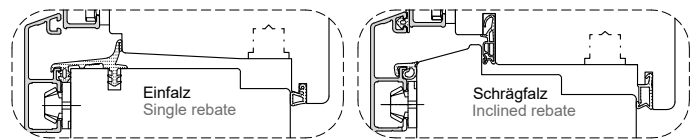
Programm
software: Sommerinformatik, WinIso 2D, Vers. 7.5, ift-FEM

Konstruktionsvarianten: Design samples:

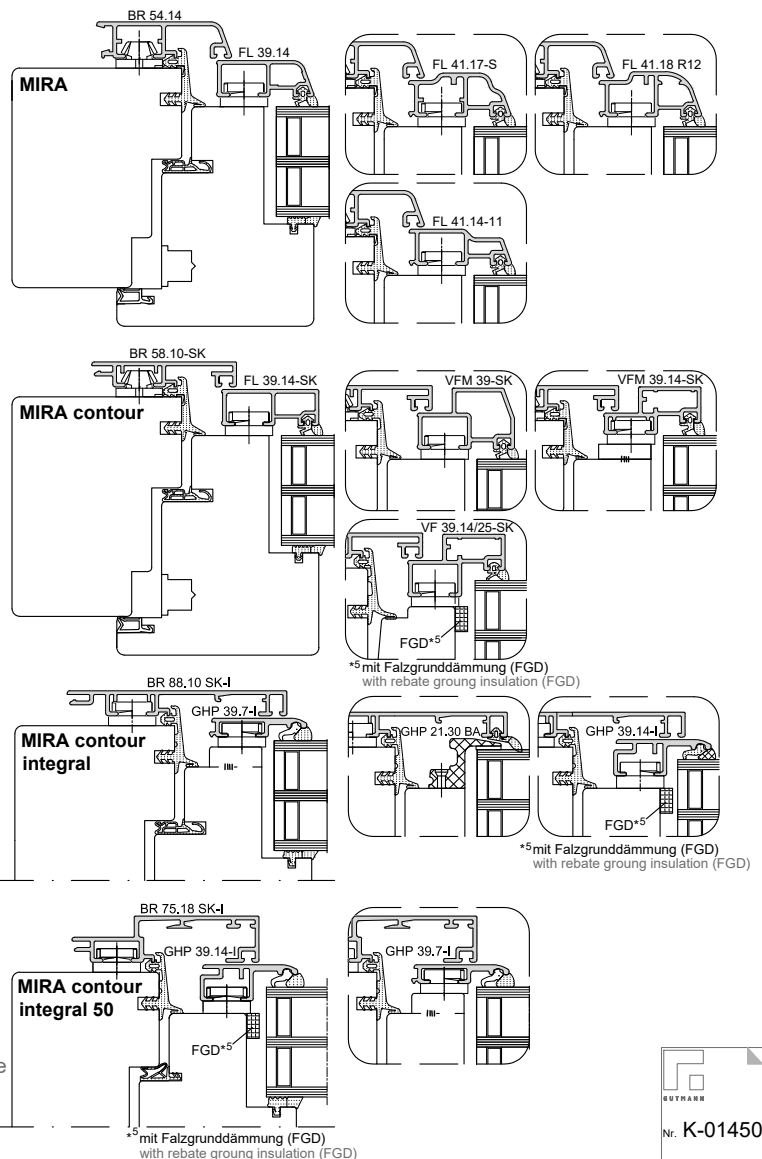


Leistungseigenschaften Wärmedurchgang / Behaglichkeit: Performance characteristics heat transfer / thermal comfort

Fenstertyp Window type	Einflügeliges Fenster Referenzfenstergröße: Single sash window reference size	1,23 x 1,48 m
Rahmenmaterial Frame material	PCAB - Fichte Spruce ABAL - Tanne Fir SHDR / SHLR - Meranti Meranti Grenzwert - Rohdichte: Limit value bulk density:	$\leq 430 \text{ kg/m}^3$
Holzdicke (B) Wood thickness		$\geq 88 \text{ mm}$
Rahmenbreite (A) Frame width		125 mm
U _r Wert U _r value	Mittlerer Wärmedurchgangskoeffizient Rahmen Average heat transfer coefficient frame	$\leq 0,96 \text{ W/m}^2\text{K}$
U _g Wert U _g value	Wärmedurchgangskoeffizient Glas Heat transfer coefficient glass	$0,6 \text{ W/m}^2\text{K}$
Glasdicke Glass thickness		$\geq 44 \text{ mm}$
Ψ _g Wert Ψ _g value	Wärmedurchgangskoeffizient Glasabstandhalter: Heat transfer coefficient edge: Bautiefe 88 mm: Swisspacer V Wood thickness 88 mm: Swisspacer V Bautiefe 89 - 98 mm: Swisspacer Ultimate Wood thickness 89 - 98 mm: Swisspacer Ultimate	$0,028 \text{ W/mK}$ $0,026 \text{ W/mK}$
U _w Wert U _w value	Wärmedurchgangskoeffizient Fenster Heat transfer coefficient window	$0,79 \text{ W/m}^2\text{K}$
U _w , Einbau U _w , installation	Wärmedurchgangskoeffizient Fenster incl. Einbausituation in WDVS Heat transfer coefficient for window incl. thermal insulation composite system	$0,81 \text{ W/m}^2\text{K}$
f _{0,20} f _{0,20}	Temperaturfaktor für den Glasrandbereich Temperature factor for glazing edge	0,73
f _{0,25 / 013} f _{0,25 / 013}	Temperaturfaktor für den Baukörperanschluss oben / seitlich Temperature factor for installation top / side	0,92



Ausführungsbeispiele: Design samples:



Nachweis: ift-Rosenheim; 12-003679-PR01 (GAS)
Confirmation: ift-Rosenheim; 12-003679-PR01 (GAS)

Nachweise über die zusätzlich zum Wärmeschutz geforderte Gebrauchstauglichkeit liegen in Form von Systemprüfnachweisen für Einfalz, Doppelfalz- und Schrägfalzkonstruktionen, Holzdicke 88 - 98 mm vor.
Required certifications for windows usability are available as test reports for windows 88 - 98 mm thickness with single, double and inclined rebate.

Berechnung Wärmedurchgangskoeffizienten Rahmen U_f / Ψ_i Calculation of the heat transfer coefficient for frame U_f / Ψ_i

System MIRA, MIRA contour - Haustür (Weser 75/20-TI, Weser 95/20-TI)
system:
Ausführung Einfalzkonstruktion Holzdicke 68 / 78 / 88 mm
design: single / inclined rebate design timber frame thickness 68 / 78 / 88 mm
Grundlagen DIN 4108, EN ISO 10077-1, EN ISO 10077-2
based on:
Programm Sommerinformatik, WinIso 2D, Vers. 7.5, ift-FEM
software:

Konstruktionsvarianten: design samples:

Ψ_i -Werte (Ψ) Glasabstandhalterysteme: Ψ_i values (Ψ) glass spacer systems:

3-fach-Verglasungen triple glazing			
Aluminium	Nirotec 017	Thermix TX.N	Swisspacer V
	0,052 W/mK ^{*1}	0,040 W/mK ^{*1}	0,032 W/mK ^{*1}
2-fach-Verglasungen double glazing			
Aluminium	Nirotec 017	Thermix TX.N	Swisspacer V
0,078 W/mK ^{*1}	0,051 W/mK ^{*1}	0,040 W/mK ^{*1}	0,033 W/mK ^{*1}

^{*1} Nachweis: Systemhausberechnungen (Ψ_i -Wertermittlung exemplarisch (Randbedingungen: Schnittpunkt seitlich, Holzbautiefe 68 mm, Weichholz 500 kg/m³ (0,13 W/mK), Verglasungsdicke 24 / 36 mm)

^{*1} Proved by system house: Ψ_i value based exemplarily on: wood thickness 68 mm, softwood 500 kg/m³ (0,13 W/mK), glass thickness 24 / 36 mm

Empfehlung zur Vermeidung von Tauwasser am Scheibenrand: Einsatz von "Warmen Randverbundsystemen", wie Nirotec 017, Thermix TX.N oder Swisspacer V
 We recommend the use of warm edge spacers to avoid condensation at the glass pane as Nirotec 017, Thermix TX.N or Swisspacer V

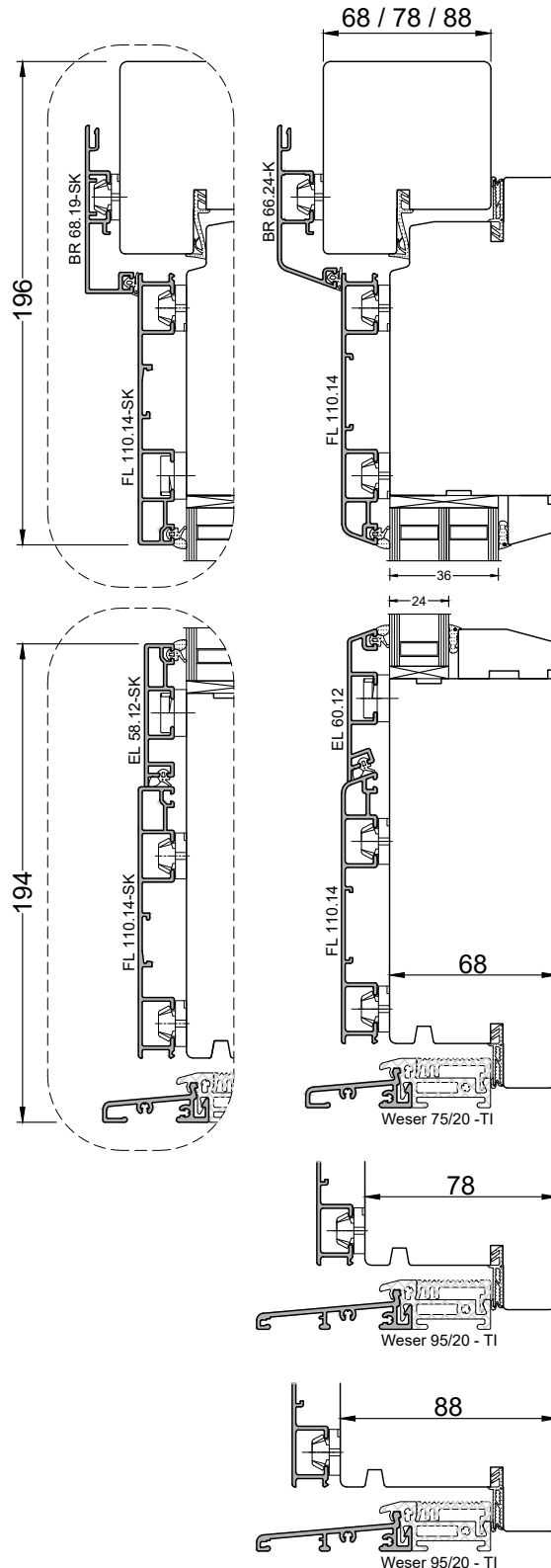
Wärmedurchgangskoeffizient Rahmen (U_f) Heat transfer coefficient for frame (U_f)

Rahmenmaterial frame material	Wärmeleitfähigkeit Holz: 0,11 W/mK Thermal conductivity of wood: 0.11 W/mK		
Holzdicke Wood thickness	68 mm	78 mm	88 mm
U_f Wert U_f value	1,4 W/m ² K ^{*1}	1,3 W/m ² K ^{*1}	1,2 W/m ² K ^{*1}
U_f Wert (unten) U_f value (below)	1,5 W/m ² K ^{*1}	1,4 W/m ² K ^{*1}	1,3 W/m ² K ^{*1}
Schwelle: Weser cross - sill: Weser	75/20-TI	95/20-TI	95/20-TI

Rahmenmaterial frame material	Wärmeleitfähigkeit Holz: 0,13 W/mK Thermal conductivity of wood: 0.13 W/mK		
Holzdicke Wood thickness	68 mm	78 mm	88 mm
U_f Wert U_f value	1,5 W/m ² K ^{*1}	1,4 W/m ² K ^{*1}	1,3 W/m ² K ^{*1}
U_f Wert (unten) U_f value (below)	1,6 W/m ² K ^{*1}	1,5 W/m ² K ^{*1}	1,5 W/m ² K ^{*1}
Schwelle: Weser cross - sill: Weser	75/20-TI	95/20-TI	95/20-TI

Rahmenmaterial frame material	Wärmeleitfähigkeit Holz: 0,18 W/mK Thermal conductivity of wood: 0.18 W/mK		
Holzdicke Wood thickness	68 mm	78 mm	88 mm
U_f Wert U_f value	1,9 W/m ² K ^{*1}	1,7 W/m ² K ^{*1}	1,6 W/m ² K ^{*1}
U_f Wert (unten) U_f value (below)	2,0 W/m ² K ^{*1}	1,8 W/m ² K ^{*1}	1,8 W/m ² K ^{*1}
Schwelle: Weser cross - sill: Weser	75/20-TI	95/20-TI	95/20-TI

^{*1} Nachweis: Systemhausberechnungen
^{*1} Confirmation: calculation system house



Berechnung Wärmedurchgangskoeffizienten Rahmen U_f / Ψ_i Calculation of the heat transfer coefficient for frame U_f / Ψ_i

System MIRA, MIRA contour - Haustür (Weser 75/20-TI, Weser 95/20-TI)
system
Ausführung Einfalzkonstruktion Holzdicke 68 / 78 / 88 mm
design: single / inclined rebate design timber frame thickness 68 / 78 / 88 mm

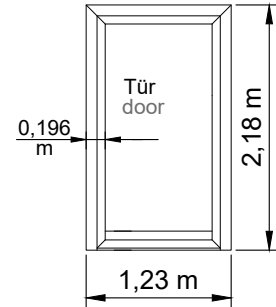
Wärmedurchgangskoeffizient Fenster (U_w) gemäß EN ISO 10077-1

Heat transfer coefficient for windows (U_w) based on DIN ISO 10077-1

(in Abhängigkeit der Verglasungsart, Glasdicke, Glasabstandhaltersysteme, Rahmen U-Werte, Rahmenbreite)
(depending on the type of glazing, glass thickness, glass spacer systems, frame U-value, frame width)

Grundlage der Berechnung: $U_w = \frac{A_f \times U_f + A_g \times U_g + \dots \times I}{A_w}$
basis of the calculation:

berechnet für Fenster: Referenzfenstergröße 1,23 x 2,18 m
calculated for windows: reference dimension of windows 1,23 x 2,18 m



U_D (W/m ² K) * (*1)		
Holz - Wärmeleitfähigkeit 0,11 W/mK Wood - thermal conductivity 0.11 W/mK	Holz - Wärmeleitfähigkeit 0,13 W/mK Wood - thermal conductivity 0.13 W/mK	Holz - Wärmeleitfähigkeit 0,18 W/mK Wood - thermal conductivity 0.18 W/mK
Glasabstandhalter glass spacer		

Holzdicke 68 mm Wood thickness 68 mm	U _g - Wert (W/m ² K) U _g - value	Glasabstandhalter glass spacer											
		Aluminium	Nirotec 017	Thermix TX.N	Swisspacer V	Aluminium	Nirotec 017	Thermix TX.N	Swisspacer V	Aluminium	Nirotec 017	Thermix TX.N	Swisspacer V
3-fach-Verglasung triple glazing	0,5	-	1,0	0,98	0,97	-	1,1	1,0	1,0	-	1,2	1,2	1,2
	0,6	-	1,1	1,0	1,0	-	1,1	1,1	1,1	-	1,3	1,3	1,2
	0,7	-	1,1	1,1	1,1	-	1,2	1,1	1,1	-	1,3	1,3	1,3
	0,8	-	1,2	1,2	1,1	-	1,2	1,2	1,2	-	1,4	1,4	1,4
	0,9	-	1,2	1,2	1,2	-	1,3	1,3	1,2	-	1,5	1,4	1,4
2-fach-Verglasung double glazing	1,0	1,3	1,3	1,3	1,3	1,4	1,3	1,3	1,3	1,6	1,5	1,5	1,5
	1,1	1,4	1,3	1,3	1,3	1,4	1,4	1,4	1,4	1,6	1,6	1,5	1,5
	1,2	1,5	1,4	1,4	1,4	1,5	1,4	1,4	1,4	1,7	1,6	1,6	1,6
	1,3	1,5	1,5	1,4	1,4	1,6	1,5	1,5	1,5	1,7	1,7	1,7	1,6
	1,4	1,6	1,5	1,5	1,5	1,6	1,6	1,5	1,5	1,8	1,7	1,7	1,7

*1 Nachweis: Systemhausberechnungen; Psi-Wertermittlung exemplarisch (Randbedingungen: Schnittpunkt seitlich, Holzbautiefe 68 mm, Weichholz 500 kg/m³ (0,13 W/mK), Verglasungsdicke 24 / 36 mm)

*1 Proved by system house: Psi value based exemplary on: wood thickness 68 mm, softwood 500 kg/m³ (0,13 W/mK), glass thickness 24 / 36 mm

Holzdicke 78 mm Wood thickness 78 mm	U _g - Wert (W/m ² K) U _g - value	Glasabstandhalter glass spacer											
		Aluminium	Nirotec 017	Thermix TX.N	Swisspacer V	Aluminium	Nirotec 017	Thermix TX.N	Swisspacer V	Aluminium	Nirotec 017	Thermix TX.N	Swisspacer V
3-fach-Verglasung triple glazing	0,5	-	0,96	0,94	0,92	-	1,0	0,98	0,97	-	1,1	1,1	1,1
	0,6	-	1,0	0,99	0,98	-	1,1	1,0	1,0	-	1,2	1,2	1,2
	0,7	-	1,1	1,1	1,0	-	1,1	1,1	1,1	-	1,3	1,2	1,2
	0,8	-	1,1	1,1	1,1	-	1,2	1,2	1,1	-	1,3	1,3	1,3
	0,9	-	1,2	1,2	1,2	-	1,2	1,2	1,2	-	1,4	1,3	1,3
2-fach-Verglasung double glazing	1,0	1,3	1,2	1,2	1,2	1,3	1,3	1,3	1,3	1,5	1,4	1,4	1,4
	1,1	1,4	1,3	1,3	1,3	1,4	1,3	1,3	1,3	1,5	1,5	1,5	1,4
	1,2	1,4	1,4	1,3	1,3	1,5	1,4	1,4	1,4	1,6	1,5	1,5	1,5
	1,3	1,5	1,4	1,4	1,4	1,5	1,5	1,4	1,4	1,6	1,6	1,6	1,6
	1,4	1,5	1,5	1,4	1,4	1,6	1,5	1,5	1,5	1,7	1,6	1,6	1,6

Holzdicke 88 mm Wood thickness 88 mm	U _g - Wert (W/m ² K) U _g - value	Glasabstandhalter glass spacer											
		Aluminium	Nirotec 017	Thermix TX.N	Swisspacer V	Aluminium	Nirotec 017	Thermix TX.N	Swisspacer V	Aluminium	Nirotec 017	Thermix TX.N	Swisspacer V
3-fach-Verglasung triple glazing	0,5	-	0,92	0,89	0,88	-	0,97	0,94	0,93	-	1,1	1,1	1,1
	0,6	-	0,97	0,95	0,93	-	1,0	1,0	0,98	-	1,2	1,1	1,1
	0,7	-	1,0	1,0	0,99	-	1,1	1,1	1,0	-	1,2	1,2	1,2
	0,8	-	1,1	1,1	1,1	-	1,1	1,1	1,1	-	1,3	1,2	1,2
	0,9	-	1,1	1,1	1,1	-	1,2	1,2	1,2	-	1,3	1,3	1,3
2-fach-Verglasung double glazing	1,0	1,3	1,2	1,2	1,2	1,3	1,2	1,2	1,2	1,4	1,4	1,4	1,3
	1,1	1,3	1,3	1,2	1,2	1,4	1,3	1,3	1,3	1,5	1,4	1,4	1,4
	1,2	1,4	1,3	1,3	1,3	1,4	1,4	1,3	1,3	1,5	1,5	1,5	1,5
	1,3	1,4	1,4	1,3	1,3	1,5	1,4	1,4	1,4	1,6	1,5	1,5	1,5
	1,4	1,5	1,4	1,4	1,4	1,5	1,5	1,5	1,4	1,7	1,6	1,6	1,6

* Diese Werte dienen der Orientierung für eine Türgröße 1,23 x 2,18 m.
This values fit for door sizes 1,23 x 2,18 m.

Berechnung Wärmedurchgangskoeffizienten Rahmen U_f / Ψ_i Calculation of the heat transfer coefficient for frame U_f / Ψ_i

System MIRA, MIRA contour - Haustür (Weser 86/32-TI, Weser 96/32-TI, Weser 102/32-T)
system:
Ausführung Einfalzkonstruktion Holzdicke 68 / 78 / 88 mm
design: single / inclined rebate design timber frame thickness 68 / 78 / 88 mm
Grundlagen DIN 4108, EN ISO 10077-1, EN ISO 10077-2
based on:
Programm DIN 4108, EN ISO 10077-1, EN ISO 10077-2
software:

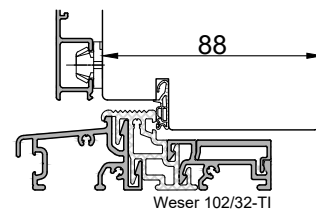
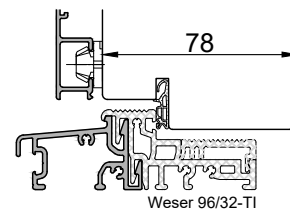
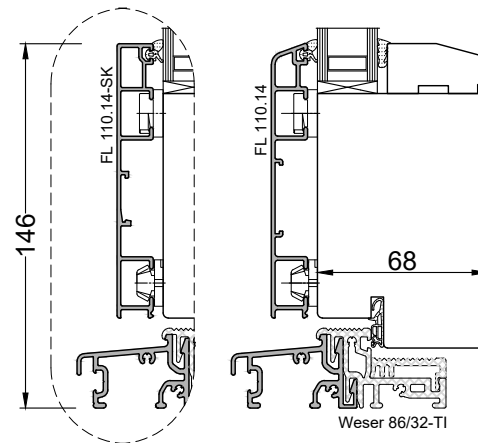
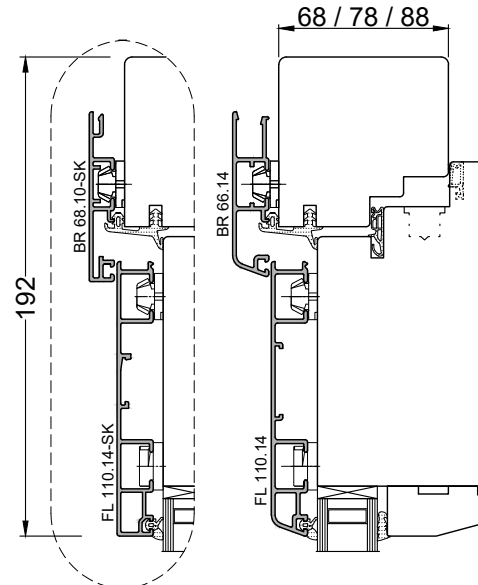
Konstruktionsvarianten: design samples:

Ψ_i -Werte (Ψ) Glasabstandhaltersysteme: Ψ_i values (Ψ) glass spacer systems:

3-fach-Verglasungen triple glazing			
Aluminium	Nirotec 017	Thermix TX.N	Swisspacer V
	0,053 W/mK ^{*1}	0,040 W/mK ^{*1}	0,032 W/mK ^{*1}
2-fach-Verglasungen double glazing			
Aluminium	Nirotec 017	Thermix TX.N	Swisspacer V
	0,078 W/mK ^{*1}	0,052 W/mK ^{*1}	0,033 W/mK ^{*1}

^{*1} Nachweis: Systemhausberechnungen (Ψ_i -Wertermittlung exemplarisch (Randbedingungen: Schnittpunkt seitlich, Holzbautiefe 68 mm, Weichholz 500 kg/m³ (0,13 W/mK), Verglasungsdicke 24 / 36 mm)

^{*1} Proved by system house: Ψ_i value based exemplarily on: wood thickness 68 mm, softwood 500 kg/m³ (0,13 W/mK), glass thickness 24 / 36 mm



Empfehlung zur Vermeidung von Tauwasser am Scheibenrand: Einsatz von "Warmen Randverbundsystemen", wie Nirotec 017, Thermix TX.N oder Swisspacer V
 We recommend the use of warm edge spacers to avoid condensation at the glass pane as Nirotec 017, Thermix TX.N or Swisspacer V

Wärmedurchgangskoeffizient Rahmen (U_f) Heat transfer coefficient for frame (U_f)

Rahmenmaterial frame material	Wärmeleitfähigkeit Holz: 0,11 W/mK Thermal conductivity of wood: 0.11 W/mK		
	68 mm	78 mm	88 mm
Holzdicke Wood thickness	68 mm	78 mm	88 mm
U_f Wert (gerechnet) U_f value (calculated)	1,3 W/m ² K ^{*1}	1,2 W/m ² K ^{*1}	1,1 W/m ² K ^{*1}
U_f Wert (unten) U_f value (below)	1,5 W/m ² K ^{*1}	1,4 W/m ² K ^{*1}	1,6 W/m ² K ^{*1}
Schwelle: Weser cross - sill: Weser	86/32-TI	96/32-TI	108/32-TI

Rahmenmaterial frame material	Wärmeleitfähigkeit Holz: 0,13 W/mK Thermal conductivity of wood: 0.13 W/mK		
	68 mm	78 mm	88 mm
Holzdicke Wood thickness	68 mm	78 mm	88 mm
U_f Wert (gerechnet) U_f value (calculated)	1,4 W/m ² K ^{*1}	1,3 W/m ² K ^{*1}	1,2 W/m ² K ^{*1}
U_f Wert (unten) U_f value (below)	1,7 W/m ² K ^{*1}	1,5 W/m ² K ^{*1}	1,8 W/m ² K ^{*1}
Schwelle: Weser cross - sill: Weser	86/32-TI	96/32-TI	108/32-TI

Rahmenmaterial frame material	Wärmeleitfähigkeit Holz: 0,18 W/mK Thermal conductivity of wood: 0.18 W/mK		
	68 mm	78 mm	88 mm
Holzdicke Wood thickness	68 mm	78 mm	88 mm
U_f Wert (gerechnet) U_f value (calculated)	1,7 W/m ² K ^{*1}	1,6 W/m ² K ^{*1}	1,5 W/m ² K ^{*1}
U_f Wert (unten) U_f value (below)	2,0 W/m ² K ^{*1}	1,8 W/m ² K ^{*1}	2,0 W/m ² K ^{*1}
Schwelle: Weser cross - sill: Weser	86/32-TI	96/32-TI	108/32-TI

^{*1} Nachweis: Systemhausberechnungen
^{*1} Confirmation: calculation system house

Berechnung Wärmedurchgangskoeffizienten Rahmen U_f / Ψ_i Calculation of the heat transfer coefficient for frame U_f / Ψ_i

System MIRA, MIRA contour - Haustür (Weser 86/32-TI, Weser 96/32-TI, Weser 102/32-TI)
system
Ausführung Einfalzkonstruktion Holzdicke 68 / 78 / 88 mm
design: single / inclined rebate design timber frame thickness 68 / 78 / 88 mm

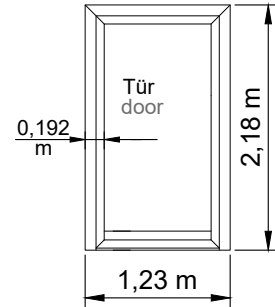
Wärmedurchgangskoeffizient Fenster (U_w) gemäß EN ISO 10077-1

Heat transfer coefficient for windows (U_w) based on DIN ISO 10077-1

(in Abhängigkeit der Verglasungsart, Glasdicke, Glasabstandhaltersysteme, Rahmen U-Werte, Rahmenbreite)
 (depending on the type of glazing, glass thickness, glass spacer systems, frame U-value, frame width)

Grundlage der Berechnung: $U_w = \frac{A_f \times U_f + A_g \times U_g + \dots \times I}{A_w}$
 basis of the calculation:

berechnet für Fenster: Referenzfenstergröße 1,23 x 2,18 m
 calculated for windows: reference dimension of windows 1,23 x 2,18 m



U_D (W/m ² K) * (*1)		
Holz - Wärmeleitfähigkeit 0,11 W/mK Wood - thermal conductivity 0.11 W/mK	Holz - Wärmeleitfähigkeit 0,13 W/mK Wood - thermal conductivity 0.13 W/mK	Holz - Wärmeleitfähigkeit 0,18 W/mK Wood - thermal conductivity 0.18 W/mK
Glasabstandhalter glass spacer		

Holzdicke 68 mm Wood thickness 68 mm	U _g - Wert (W/m ² K) U _g - value	Aluminium				Nirotec 017				Thermix TX.N				Swisspacer V			
		Aluminium	Nirotec 017	Thermix TX.N	Swisspacer V	Aluminium	Nirotec 017	Thermix TX.N	Swisspacer V	Aluminium	Nirotec 017	Thermix TX.N	Swisspacer V	Aluminium	Nirotec 017	Thermix TX.N	Swisspacer V
3-fach-Verglasung triple glazing	0,5	-	0,95	0,92	0,91	-	1,0	0,97	0,95	-	1,1	1,1	1,1	-	1,1	1,1	1,1
	0,6	-	1,0	0,98	0,97	-	1,1	1,0	1,0	-	1,2	1,2	1,2	-	1,2	1,2	1,2
	0,7	-	1,1	1,0	1,0	-	1,1	1,1	1,1	-	1,2	1,2	1,2	-	1,3	1,3	1,3
	0,8	-	1,1	1,1	1,1	-	1,2	1,2	1,1	-	1,3	1,3	1,3	-	1,4	1,4	1,4
	0,9	-	1,2	1,2	1,1	-	1,2	1,2	1,2	-	1,4	1,3	1,3	-	1,4	1,3	1,3
2-fach-Verglasung double glazing	1,0	1,3	1,2	1,2	1,2	1,3	1,3	1,3	1,3	1,5	1,4	1,4	1,4	1,5	1,4	1,4	1,4
	1,1	1,4	1,3	1,3	1,3	1,4	1,3	1,3	1,3	1,5	1,5	1,5	1,5	1,6	1,5	1,5	1,5
	1,2	1,4	1,4	1,3	1,3	1,5	1,4	1,4	1,4	1,6	1,5	1,5	1,5	1,6	1,5	1,5	1,5
	1,3	1,5	1,4	1,4	1,4	1,5	1,5	1,4	1,4	1,6	1,6	1,6	1,6	1,6	1,6	1,6	1,6
	1,4	1,5	1,5	1,5	1,4	1,6	1,5	1,5	1,5	1,7	1,6	1,6	1,6	1,6	1,6	1,6	1,6

*1 Nachweis: Systemhausberechnungen; Psi-Wertermittlung exemplarisch (Randbedingungen: Schnittpunkt seitlich, Holzbautiefe 68 mm, Weichholz 500 kg/m³ (0,13 W/mK), Verglasungsdicke 24 / 36 mm)

*1 Proved by system house: Psi value based exemplary on: wood thickness 68 mm, softwood 500 kg/m³ (0,13 W/mK), glass thickness 24 / 36 mm

Holzdicke 78 mm Wood thickness 78 mm	U _g - Wert (W/m ² K) U _g - value	Aluminium				Nirotec 017				Thermix TX.N				Swisspacer V			
		Aluminium	Nirotec 017	Thermix TX.N	Swisspacer V	Aluminium	Nirotec 017	Thermix TX.N	Swisspacer V	Aluminium	Nirotec 017	Thermix TX.N	Swisspacer V	Aluminium	Nirotec 017	Thermix TX.N	Swisspacer V
3-fach-Verglasung triple glazing	0,5	-	0,91	0,88	0,87	-	0,95	0,92	0,91	-	1,1	1,1	1,0	-	1,1	1,1	1,0
	0,6	-	0,97	0,94	0,92	-	1,0	0,98	0,97	-	1,1	1,1	1,1	-	1,2	1,2	1,1
	0,7	-	1,0	1,0	0,98	-	1,1	1,0	1,0	-	1,2	1,2	1,2	-	1,3	1,3	1,2
	0,8	-	1,1	1,1	1,0	-	1,1	1,1	1,1	-	1,3	1,2	1,2	-	1,4	1,3	1,3
	0,9	-	1,1	1,1	1,1	-	1,2	1,2	1,1	-	1,3	1,3	1,3	-	1,4	1,3	1,3
2-fach-Verglasung double glazing	1,0	1,3	1,2	1,2	1,2	1,3	1,2	1,2	1,2	1,4	1,4	1,3	1,3	1,5	1,4	1,4	1,4
	1,1	1,3	1,3	1,2	1,2	1,4	1,3	1,3	1,3	1,5	1,4	1,4	1,4	1,5	1,4	1,4	1,4
	1,2	1,4	1,3	1,3	1,3	1,4	1,4	1,3	1,3	1,5	1,5	1,5	1,5	1,6	1,5	1,5	1,5
	1,3	1,4	1,4	1,4	1,3	1,5	1,4	1,4	1,4	1,6	1,5	1,5	1,5	1,6	1,5	1,5	1,5
	1,4	1,5	1,4	1,4	1,4	1,5	1,5	1,5	1,4	1,7	1,6	1,6	1,6	1,6	1,6	1,6	1,6

Holzdicke 88 mm Wood thickness 88 mm	U _g - Wert (W/m ² K) U _g - value	Aluminium				Nirotec 017				Thermix TX.N				Swisspacer V			
		Aluminium	Nirotec 017	Thermix TX.N	Swisspacer V	Aluminium	Nirotec 017	Thermix TX.N	Swisspacer V	Aluminium	Nirotec 017	Thermix TX.N	Swisspacer V	Aluminium	Nirotec 017	Thermix TX.N	Swisspacer V
3-fach-Verglasung triple glazing	0,5	-	0,88	0,85	0,84	-	0,93	0,90	0,88	-	1,1	1,0	1,0	-	1,1	1,0	1,0
	0,6	-	0,94	0,91	0,90	-	0,99	0,96	0,94	-	1,1	1,1	1,1	-	1,2	1,1	1,1
	0,7	-	1,0	0,97	0,95	-	1,0	1,0	1,0	-	1,2	1,1	1,1	-	1,3	1,1	1,1
	0,8	-	1,1	1,0	1,0	-	1,1	1,1	1,1	-	1,3	1,2	1,2	-	1,4	1,2	1,2
	0,9	-	1,1	1,1	1,1	-	1,2	1,1	1,1	-	1,4	1,3	1,3	-	1,5	1,3	1,3
2-fach-Verglasung double glazing	1,0	1,2	1,2	1,2	1,1	1,3	1,2	1,2	1,2	1,4	1,3	1,3	1,3	1,5	1,4	1,4	1,4
	1,1	1,3	1,2	1,2	1,2	1,3	1,3	1,3	1,2	1,5	1,4	1,4	1,4	1,6	1,5	1,4	1,4
	1,2	1,3	1,3	1,3	1,3	1,4	1,3	1,3	1,3	1,5	1,5	1,4	1,4	1,6	1,5	1,4	1,4
	1,3	1,4	1,3	1,3	1,3	1,4	1,4	1,4	1,4	1,6	1,5	1,5	1,5	1,6	1,5	1,5	1,5
	1,4	1,5	1,4	1,4	1,4	1,5	1,5	1,4	1,4	1,6	1,6	1,5	1,5	1,6	1,5	1,5	1,5

* Diese Werte dienen der Orientierung für eine Türgröße 1,23 x 2,18 m.

* This values fit for door sizes 1,23 x 2,18 m.



Berechnung Wärmedurchgangskoeffizienten Rahmen U_f / Ψ Calculation of the heat transfer coefficient for frame U_f / Ψ

System **MIRA classic**
system:
Ausführung Doppelfalzkonstruktion Holzdicke 68 mm
design: Double rebate design timber frame thickness 68 mm
Grundlagen DIN 4108, EN ISO 10077-1, EN ISO 10077-2
based on:
Programm Sommerinformatik, WinIso 2D, Vers. 5.04, 1000 x 1000 Knoten
software:

Ausführungsbeispiel:
design sample:

Ψ -Werte (Ψ) Glasabstandhalterysteme: Ψ values (Ψ) glass spacer systems:

3-fach-Verglasungen triple glazing			
Aluminium	Nirotec 017	Thermix TX.N	Swisspacer V
	0,053 W/mK ^{*2}	0,039 W/mK ^{*2}	0,031 W/mK ^{*2}
2-fach-Verglasungen double glazing			
Aluminium	Nirotec 017	Thermix TX.N	Swisspacer V
	0,091 W/mK ^{*4}	0,053 W/mK ^{*2}	0,041 W/mK ^{*2}

*1 Nachweis: Prüfbericht-Nr. _____
 *1 Confirmation: test report-no. _____
 *2 Ψ -Wert lt. Datenblätter BF, AK "Warme Kante"
 *2 Ψ -value as per data pages BF, AK "Warme Kante"

Empfehlung zur Vermeidung von Tauwasser am Scheibenrand: Einsatz von "Warmen Randverbundsystemen", wie Nirotec 017, Thermix TX.N oder Swisspacer V
 We recommend the use of warm edge spacers to avoid condensation at the glass pane as Nirotec 017, Thermix TX.N or Swisspacer V

Wärmedurchgangskoeffizient Rahmen (U_f) Heat transfer coefficient for frame (U_f)

Rahmenmaterial frame material	Holz - Wärmeleitfähigkeit 0,11 W/mK Wood - thermal conductivity 0.11 W/mK	Holz - Wärmeleitfähigkeit 0,13 W/mK Wood - thermal conductivity 0.13 W/mK	Holz - Wärmeleitfähigkeit 0,18 W/mK Wood - thermal conductivity 0.18 W/mK
U_f Wert (seitlich / oben) U_f value (lateral/above)	1,2 W/m ² K ^{*4}	1,3 W/m ² K ^{*4}	1,6 W/m ² K ^{*4}
U_f Wert (unten) U_f value (below)	1,6 W/m ² K ^{*4}	1,7 W/m ² K ^{*4}	2,0 W/m ² K ^{*4}

*3 Nachweis: Prüfbericht-Nr. _____
 *3 Confirmation: test report-no. _____
 *4 Nachweis: Berechnungen Systemhaus
 *4 Confirmation: calculation system house

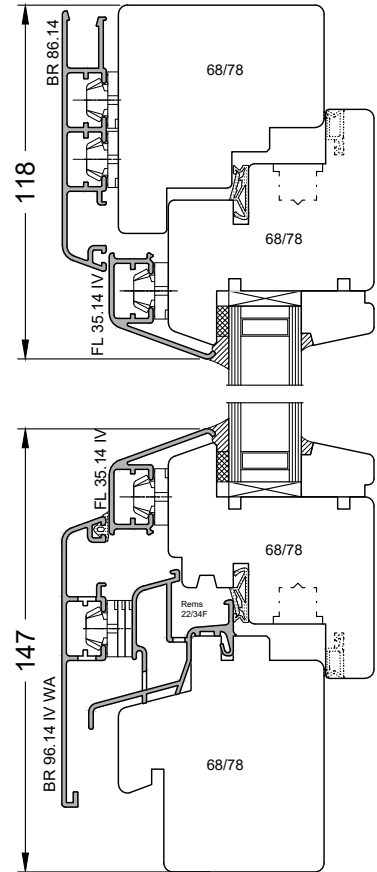
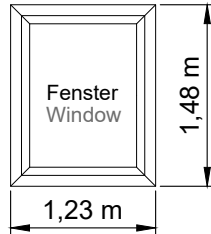
Wärmedurchgangskoeffizient Fenster (U_w) gemäß EN ISO 10077-1

Heat transfer coefficient for windows (U_w) based on DIN ISO 10077-1

(in Abhängigkeit der Verglasungsart, Glasdicke, Glasabstandhalterysteme, Rahmen U-Werte)
 (depending on the type of glazing, glass thickness, glass spacer systems, frame, U-value)

Grundlage der Berechnung: $U_w = \frac{A_f \times U_f + A_g \times U_g + \dots}{A_w}$
 basis of the calculation:

berechnet für Fenster: Referenzfenstergröße 1,23 x 1,48 m
 calculated for windows: reference dimension of windows 1,23 x 1,48 m



5

		U_w (W/m ² K) ^{*(*)}											
		Holz - Wärmeleitfähigkeit 0,11 W/mK Wood - thermal conductivity 0.11 W/mK				Holz - Wärmeleitfähigkeit 0,13 W/mK Wood - thermal conductivity 0.13 W/mK				Holz - Wärmeleitfähigkeit 0,18 W/mK Wood - thermal conductivity 0.18 W/mK			
		Glasabstandhalter glass spacer											
U_g - Wert (W/m ² K) U_g - value		Aluminium	Nirotec 017	Thermix TX.N	Swisspacer V	Aluminium	Nirotec 017	Thermix TX.N	Swisspacer V	Aluminium	Nirotec 017	Thermix TX.N	Swisspacer V
3-fach-Verglasung triple glazing	0,5	-	0,90	0,86	0,84	-	0,93	0,90	0,88	-	1,0	1,0	0,98
	0,6	-	0,96	0,93	0,91	-	1,0	0,96	0,94	-	1,1	1,1	1,0
	0,7	-	1,0	1,0	0,98	-	1,1	1,0	1,0	-	1,2	1,1	1,1
	0,8	-	1,1	1,1	1,0	-	1,1	1,1	1,1	-	1,2	1,2	1,2
	0,9	-	1,2	1,1	1,1	-	1,2	1,2	1,1	-	1,3	1,3	1,2
2-fach-Verglasung double glazing	1,0	1,3	1,2	1,2	1,2	1,4	1,3	1,2	1,2	1,5	1,4	1,3	1,3
	1,1	1,4	1,3	1,3	1,2	1,4	1,3	1,3	1,3	1,5	1,4	1,4	1,4
	1,2	1,5	1,4	1,3	1,3	1,5	1,4	1,4	1,3	1,6	1,5	1,5	1,4
	1,3	1,5	1,4	1,4	1,4	1,6	1,5	1,4	1,4	1,7	1,6	1,5	1,5
	1,4	1,6	1,5	1,5	1,4	1,6	1,5	1,5	1,5	1,7	1,6	1,6	1,6

*1 Nachweis: Systemhausberechnungen; Ψ -Werteermittlung exemplarisch (Randbedingungen: Holzbauteile 68 mm, Weichholz 500 kg/m³ (0,13 W/mK), Verglasungsdicke 24 / 36 mm)
 *1 Proved by system house: Ψ value based exemplary on: wood thickness 68 mm, softwood 500 kg/m³ (0,13 W/mK), glass thickness 24 / 36 mm

* Diese Werte dienen der Orientierung für eine Fenstergröße 1,23 x 1,48 m
 * This values fit for window sizes 1,23 x 1,48 m

Holzteil

Für die Qualität des Holzes gilt DIN 68360 Teil 1 „Holz für Tischlerarbeiten; Gütebedingungen bei Außenanwendungen“. Der maximale Wert des Feuchtigkeitsgehaltes der Einzelteile darf 15 % nicht übersteigen. Der Streubereich des Feuchtigkeitsgehaltes darf allgemein nicht größer sein als 4 % und bei Verwendung von Keilzinken als Längsverbinding sowie bei Verwendung von lamellierten Querschnitten nicht größer als 2 %. Die Messung des Feuchtigkeitsgehaltes ist vor Beginn der formgebenden Verarbeitung durchzuführen und aktenkundig zu erfassen.

Profilausbildung – Holz

Die Profilausbildung ist in Anlehnung an DIN 68121 „Holzfenster- und -türenprofile“ und DIN 18361 „Verglasungsarbeiten“ vorzunehmen.

Rahmenverbinding Holzprofile

Die Rahmenverbindingen sind mit Schlitz/Zapfen auszuführen. Alle Rahmenverbindingen ab einer Holzdicke von 45 mm sind mindestens mit Doppelzapfen auszuführen; die äußeren Wangen dürfen dabei nicht dicker als ca. 16 mm sein.

Oberflächenschutz – Holz

Für den Holzschutz gilt DIN 68805. Als Holzschutzmittel sind nur solche Mittel anzuwenden, deren Anstrichverträglichkeit nachgewiesen sind. Das Anstrichmittel muss DIN 18363 und den „Technischen Richtlinien für Fensteranstriche“ entsprechen.

Perfekte Systemprofile von GUTMANN für den Fensterbauer

GUTMANN Aluminium Systemprofile für die Holzindustrie werden in enger Zusammenarbeit mit dem Institut für Fenstertechnik in Rosenheim sowie den Fenster-, Beschläge- und Fräswerkzeugherstellern entwickelt.

Die auf GUTMANN Systemprofile genau abgestimmten Werkzeuge für Holz-Fenster und Türen liefern u. a. folgende Hersteller von Fräswerkzeugen.



Aluminium-Strangpressprofile

Nachdem es 1886 gelungen war, Aluminium mit Hilfe der Schmelzflusselektrolyse in großtechnischem Maßstab herzustellen, hat sich dieser Werkstoff rasch zu einem der wichtigsten Gebrauchsmetalle entwickelt. Aufgrund des geringen Gewichtes, der dekorativen Oberflächenbehandlung, der leichten Bearbeitbarkeit und der enormen Witterungsbeständigkeit hat Aluminium gerade im Baubereich eine große Bedeutung erlangt.

Das Strangpressen von Aluminium-Werkstoffen ermöglicht – wie keine andere Halbzeugfertigung – die Herstellung vielfältigster Formen, vom einfachen Vollprofil bis zum komplizierten Hohlprofil.

Beim Strangpressen ist das Werkzeug (Matrize) fest eingespannt. Der Pressstempel mit vorgesetzter Pressscheibe drückt den angewärmten Pressbolzen gegen den Werkzeugsatz, der den Rezipienten an der Austrittseite verschließt und staucht den Pressbolzen gegen die Rezipienten-Innenwand. Dann beginnt das Austreten des Pressstranges in gleicher Richtung wie die Stempelvorwärtsbewegung.

Legierung der Aluminiumprofile:

EN AW 6060 T 66 (AlMgSi 0,5 F 22)

GUTMANN Systemprofile entsprechen der DIN EN 12020 bzw. DIN EN 755.

Was Sie noch wissen sollten

Wir empfehlen dringend, die Profile und Zubehörteile vor dem Einbau genau zu überprüfen.

Wir weisen darauf hin, dass eine Haftung auf die Höhe des Warenwertes der Profile und des Zubehörs begrenzt ist. Dies gilt insbesondere für Kosten und Schäden, die bei einem evtl. erforderlichen Austausch beim Ausbau und ggf. Neueinbau entstehen. Dies gilt ferner für Sachschäden nach §§ 823 ff BGB und Gewährleistungsansprüche infolge Material- und Konstruktionsfehlern, Instruktionsfehler, Bearbeitungs- und Einbaufehler sowie für mittelbare Schäden. Gesetzliche Ansprüche bleiben unberührt.

Aluminium-Bausysteme von GUTMANN

Durch die Herausgabe dieses Kataloges werden alle früheren Unterlagen ungültig. Alle Abbildungen entsprechen dem neuesten Stand (Maßstab 1:1). Änderungen im Rahmen des technischen Fortschrittes behalten wir uns vor.

Für Artikel, die aus früheren Unterlagen nicht mehr übernommen wurden, ist die Serienfertigung eingestellt. Sie sind zum Teil noch lieferbar. Liefermöglichkeiten sind auf Anfrage erhältlich.

Für Druckfehler und andere Irrtümer übernehmen wir keine Haftung. Die Lieferung erfolgt nur über den Fachhandel.

Wooden part

DIN 68360 Part 1 "Wood for Carpentry; Quality Requirements for Exterior Application" must be consulted when choosing the quality of the wood. The maximum moisture percentage of the individual parts may not exceed 15%. The scatter of the moisture percentage may not exceed 4% in general and may not exceed 2% when using wedge-shaped prongs as a splice or when using laminated cross sections. Moisture percentage must be recorded and measured before any shaping work begins.

Profile formation – wood

The formation of profiles must follow DIN 68121 "Timber Profiles for Windows and Doors" as well as DIN 18361 "Glazing Works".

Wood profile frame connection

The frame connections must be realized with tongues and grooves. All frame connections thicker than 45 mm must be realized at least with double tongues; the outer frame thickness may not exceed approx. 16 mm.

Surface protection – wood

DIN 68805 applies to wood protection. Only wood preservatives with proven coating compatibility are to be used. Liquid coating materials must follow DIN 18363 and the "Technical Guidelines for Window Coating".

Perfect system profiles for window builders from GUTMANN

GUTMANN aluminium system profiles for the wood industry are developed in close collaboration with the IFT Rosenheim (Institute for Window Engineering) as well as window, fitting, and milling tool manufacturers.

The tools for wood windows and doors closely coordinated with the GUTMANN system profiles are delivered by some of the following milling tool manufacturers.



Extruded aluminium profiles

After aluminium could finally be produced on a large scale by means of fusion electrolysis in 1886, the material quickly became one of the most important utility metals. The low weight, decorative surface, easy workability and outstanding weather resistance have made aluminium very significant for the building industry.

Like no other semi-product manufacturing, aluminium extrusion has facilitated the production of an enormous variety of shapes, from simple solid profiles to complicated hollow profiles.

During extrusion the tool (mold) is clamped tightly. The extrusion die with a projected disk pushes the heated ram against the tooling, which closes off the recipient at the exit and forces the ram against the inner recipient wall. The extruded profile then exits in the same forward direction as the extrusion die.

Aluminium profiles – alloy:

EN AW 6060 T 66 (AlMgSi 0.5 F 22)

GUTMANN system profiles follow DIN EN 12020 as well as DIN EN 755.

Final notes

We urge you to examine the profiles and accessories very closely before installing them.

We would like to stress that liability is limited to the monetary value of the profiles and accessories. This especially applies to costs and damage caused during possible disassembly and reassembly. It furthermore applies to property damage according to Section 823 ff of the German Civil Code and warranty claims as a result of material defects, constructional faults, faulty instruction, fashioning defects, installation errors, as well as consequential damages. Legal claims remain unaffected.

GUTMANN aluminium construction systems

The release of this catalog renders all previous editions invalid. All illustrations are up to date (1:1 scale). We reserve the right to make modifications in the event of technological progress.

Volume production has ceased for items discontinued from previous editions of this catalog. They may, however, still be in stock. Delivery options for those items are available upon request. We do not assume liability for misprints and other errors.

Delivery only from specialty stores.

Pulverbeschichten von Aluminium

Durch das Pulverbeschichten von Aluminiumprofilen kann jedem Farbwunsch nach der RAL-Karte Rechnung getragen werden. Gerade für die dekorative Verwendung in der Außenarchitektur bietet sich die breite Farbpalette an.

Die elektrostatische Pulverbeschichtung ist ein relativ junges, aber bewährtes Lackierverfahren, welches dekorative und wertbeständige, sowie dauerhafte Oberflächen erzeugt.



Die Pulverbeschichtung unserer Aluminiumprofile wird von Partnerfirmen durchgeführt, die der „Internationalen Gütegemeinschaft für die Stückbeschichtung von Bauteilen – GSB“ angeschlossen sind.

Verbindlichkeiten hinsichtlich Farbton und Glanz können aus dem GUTMANN-Farbfächer nicht abgeleitet werden, da Farbunterschiede zu den Originalfarben aufgrund unterschiedlicher Herstellungsverfahren und Pigmentierung nicht ausgeschlossen sind.

Der GUTMANN-Farbfächer dient deshalb nur der orientierenden Übersicht und ist nicht als Produktionsvorlage geeignet.

Zur besonderen Beachtung

Pulverlacke in ihrem Farbton, wie alle anderen Lacke und Farben, sind fertigungstechnischen Toleranzen und Schwankungen unterworfen.

Ebenso kann davon ausgegangen werden, dass RAL-Farbtöne, die von unterschiedlichen Beschichtern stammen, in der Regel nicht optisch übereinstimmen, da meist Pulverlacke unterschiedlicher Hersteller verwendet werden.

Das bedeutet, dass seitens des Kunden unbedingt darauf geachtet werden muss, dass sämtliche Bauteile, die nebeneinander am Gebäude eingebaut werden, gleichzeitig in einer Charge zu beauftragen sind. Ist dies nicht möglich, sind unbedingt gesonderte Absprachen mit unseren Mitarbeitern zu treffen.

In puncto Nachfolgewerke bedarf es diesbezüglich generell einer separaten Abstimmung.

Zudem kann es insbesondere bei Metallicfarben – wie z.B. RAL 9006, RAL 9007 sowie den DB-Oberflächen 701, 702, 703 etc., bedingt durch die verschiedenen physikalischen Gegebenheiten bei der elektrostatischen Applikation dieser Pulverlacke vorkommen, dass Unterschiede im Erscheinungsbild dieser Oberflächen auftreten.

Kontaktstellen bei Eloxalbeschichtung

An den Enden von eloxierten Aluminiumprofilen kommt es im Bereich von ca. 50 mm zu Kontaktstellen, die nicht für Sichtflächen geeignet sind.

Filiformkorrosion und Voranodisation

Im küstennahen Bereich bis zu einer Entfernung von 30 km zum Meer können bei pulverbeschichteten Bauteilen Schädigungen durch Filiformkorrosion auftreten. Zur Vermeidung der Filiformkorrosion wird empfohlen, statt der herkömmlichen Vorbehandlung (Chromatieren) eine Voranodisation durchzuführen, die dann ausdrücklich in der Anfrage und der Bestellung gefordert werden muss.

Transport-/Schutzfolie bei veredelten Profiloberflächen

Die bei Stangenware und mechanisch konfektionierten Metallprofilrahmen zum Schutz der veredelten Profiloberfläche aufgeklebte Schutzfolie ist nicht UV-beständig. Sonneneinstrahlung während der Lagerung ist zu vermeiden. Die Folie ist sofort nach Montage der Metallprofile auf der Fassadenkonstruktion bzw. des Metallprofilrahmens auf dem Fensterelement zu entfernen!

Powder coating aluminium

Aluminium profiles may be powder coated in any color on the RAL chart. This broad selection of colors is especially useful for decorative purposes in outdoor architecture.

Electrostatic powder coating is a rather young yet proven lacquering method, which produces decorative, consistent, and long-lasting surfaces.



Our aluminium profiles are powder coated by partner companies, which all follow the “**Guidelines for the Piecework of Coating Building Components by GSB International**”.

The exact shade and luster from the GUTMANN color chart may not be guaranteed as different manufacturing methods and pigment dispersion may lead to a slightly different color outcome.

Therefore the GUTMANN color chart should not be used as a model for production but rather as an overview.

Important notice

Powder paints, like all other lacquers and paints, are subject to product tolerances and variations.

In the same way, RAL colors from different coating plants do generally not look exactly alike since the plants procure powder paints from different manufacturers.

This means that customers must order all components to be placed next to one another on the building in one charge. If this is not possible, be sure to make special arrangements with one of our employees.

Subsequent works must be arranged separately as well.

Different physical conditions in electrostatic application of powder paints may make the surface appear different, especially those of metal paints such as RAL 9006, RAL 9007, and DB surfaces 701, 702, 703, and so on.

Contact points for anodizing

The ends of anodized aluminium profiles form contact points within 50 mm, which are not suitable for face sides.

Filiform corrosion and pre-anodization

Structural components may suffer damage from filiform corrosion in coastal areas up to 30 km from the ocean. In order to avoid filiform corrosion, it is recommended to pre-anodize instead of the typical pretreating (chromating). This must be indicated separately in inquiries and orders.

Transport -/Protective foil for processed profile surfaces

The foil put on the processed profile surfaces (simple profiles or frames) is not resistant to UV radiation. Avoid putting profiles in the sunlight when being stocked. The foil is to be pulled away from the profiles immediately after the profiles or the frames have been mounted on the facade.

Montageanweisung für Aluminium und Systemzubehör

Assembly instructions for aluminium and system accessories

Aluminium ist eines der edelsten und dekorativsten Metalle, die in der Baubranche Verwendung finden. Entsprechend sorgfältig ist bei der Montage von Aluminiumteilen auf die folgenden Hinweise zu achten.

Die Montage und Bauandichtung der Aluminium-Systemprofile von GUTMANN sollte nach den „Richtlinien der RAL-Gütesicherung Montage“ erfolgen.

Oberflächenschutz

Aluminiumbauteile dürfen Kratz- und Stoßbeanspruchungen nicht ausgesetzt werden. Ihr Einbau sollte erst nach Beendigung der Mauer-, Stuck- und Putz- sowie Werkstein- und Plattenarbeiten erfolgen, um eine Einwirkung von z.B. Kalk- und Zementspritzern auf die Oberfläche zu vermeiden.

Verunreinigungen durch alkalische Substanzen müssen sofort entfernt werden, da Schäden an der Baustelle meistens nicht mehr behoben werden können.

Werden Mauer- und Putzarbeiten erst nach dem Einbau der anodisch oxidierten oder beschichteten Aluminium-Bauteile durchgeführt, sind diese zum Schutz vor Beschädigung und Verschmutzung durch Baumaterialien mit dazu geeigneten selbsthaftenden, UV-beständigen Kunststoff-Folien abzudecken.

Die Schutzfolie ist vor der Auslieferung anzubringen, da diese zusätzlich vor Transportschäden schützt.

Materialverträglichkeit

GUTMANN Systemprofile werden wetterbeständig und dauerhaft beschichtet. Das Systemzubehör wird aus hochwertigen Materialien hergestellt. GUTMANN Systeme können daher problemlos mit vielen Materialien verbaut werden, die bei der Montage am Bau zur Anwendung kommen. Bei Einsatz von Substanzen, die üblicherweise keinen Kontakt zu GUTMANN Systemprofilen oder -zubehör haben, ist die Verträglichkeit vorab zu prüfen.

Metalle wie Blei, Kupfer oder kupferhaltige Legierungen (z. B. Messing) dürfen nicht zusammen mit Aluminium eingebaut werden (auch nicht im Flüssigkeitsbereich). Bauteile aus Edelstahl können mit Aluminium problemlos verarbeitet werden.

Befestigung

Die Befestigung von Aluminiumprofilen (z. B. Rolladenprofile, Metallfensterbänke, Regenschutzschienen) muss grundsätzlich mit Schrauben aus Edelstahl V2A vorgenommen werden.

Längenausdehnung

Da Aluminium ein anderes Ausdehnungsverhalten hat, sollte keine feste Einbindung in Putz oder Baukörper vorgenommen werden. Die Befestigung zwischen Aluminium und Baukörper sollte grundsätzlich gleitend ausgebildet sein. Die Längenänderung beträgt ca. 1,2 mm/m bei 50 ° Temperaturunterschied.

Längen über 3000 mm sollten nicht ohne Stoßverbindung (Dehnungsfuge) eingebaut werden.

Aluminium is one of the most precious and decorative metals used in construction. Therefore the following guidelines must be observed when installing aluminium components:

Installation and sealing of GUTMANN aluminium system profiles should follow the “RAL Quality Assurance Guidelines for Installation”.

Surface protection

Aluminium components must not be exposed to scratching or impact stresses. The components should only be installed after all bricklaying, stucco decoration, plastering, natural stone work, and stone flooring is completed so that the surface remains free of lime or cement splatter. Contamination by alkaline substances must be removed immediately as this type of damage can often not be repaired on site.

If brickwork and plastering are completed after installing anodized or color coated aluminium components, the components must be protected from damage and soiling with construction material by applying appropriate self-adhesive UV-resistant plastic foils.

The protective foil must be applied before delivery of the item as it serves as additional protection from transport damage.

Compatibility of material

GUTMANN system profiles are weatherproof and permanently coated. System accessories are made from high-quality materials. GUTMANN systems therefore work well with many materials commonly used in construction. When introducing substances not normally related to GUTMANN system profiles or accessories, compatibility must be tested beforehand.

Metals such as lead, copper, or cupreous alloys (e.g. brass) must not be installed together with aluminium (not in liquid state either). Stainless-steel elements may be processed together with aluminium without a problem.

Fastening

Aluminium profiles (such as rolling shutter profiles, metal window sills, and weather bars) must always be fastened with V2A stainless-steel screws.

Linear extension

Due to differing linear extension, aluminium should not be directly incorporated into the plaster or structure. Connections of aluminium and building structure should always be gliding. At a temperature difference of 50 °C, linear extension amounts to 1.2 mm/m.

Lengths of over 3000 mm should not be installed without expansion joints.

Reinigung von Aluminium im Bauwesen

Aluminium cleaning in construction

Aluminium findet im Fenster- und Fassadenbau aufgrund seines niedrigen Gewichtes, seiner Beständigkeit und vor allem wegen seiner dekorativen Oberfläche vielfältige Anwendung.

Um das dekorative Aussehen der Aluminium-Bauteile zu erhalten, ist eine Reinigung abhängig vom Verschmutzungsgrad durch Umwelteinflüsse und dem Empfinden des Bauherren in bestimmten Intervallen erforderlich.

Nach Montage der Bauteile und vor der Bauabnahme muss eine Grundreinigung erfolgen, um vorhandenen Schmutz zu entfernen. Hierzu sind saubere Tücher oder Schwämme zu verwenden.

Reinigen von eloxierten Oberflächen

Eloxierte Oberflächen werden mit warmem Wasser, dem ein chlorfreies Reinigungsmittel (z.B. Spülmittel) zugegeben wird, gereinigt. Es sollte nur mit einem Tuch oder Schwamm und Wasser gearbeitet werden.

Bei stark verschmutzten Oberflächen empfehlen wir den Einsatz von speziellen Eloxalreinigern, deren Reinigungswirkung durch Abrasivstoffe erreicht wird.

Reinigen von pulverbeschichteten Oberflächen

Bei pulverbeschichteten Bauteilen werden leichte Verschmutzungen, in der gleichen Art wie bei eloxierten Bauteilen beschrieben, beseitigt. Nach der Reinigung sollte mit klarem Wasser gut nachgespült werden.

Für stark verschmutzte Bauteile sind spezielle Reinigungsmittel wie Lackreiniger und Polituren zu verwenden, z. B. GUTMANN:

- Abrasivreiniger für beschichtete Profile
- Vorreiniger für beschichtete Profile
- Außenpflege für beschichtete Profile

Oberflächenschäden

Für beschädigte Oberflächen werden Farbsprays von GUTMANN angeboten:

- Eloxalspray in den Farben EV 1, G 214 und G 216
- Farbspray in weiß RAL 9016

Weitere Auskünfte darüber hinaus gibt zum einen das Merkblatt der Aluminium-Zentrale „Reinigen von Aluminium im Bauwesen“, **Aluminium-Merkblatt A5**, zu bestellen unter Telefonnummer 02 11 / 47 96-0. Zum Anderen kann vom Bundesverband Metall, Techn. Entwicklungs- und Beratungsstelle (BVM-Schriftenreihe Heft Nr. 01) angefordert werden. Zu bestellen beim Coleman Verlag unter Telefonnummer 04 51 / 7 99 33-0.

Due to its low weight, its durability, and especially its decorative surface, aluminium has many uses in window and curtain wall construction.

In order to maintain the decorative appearance of aluminium components, it is necessary to clean them on a regular basis. The frequency depends on the degree of pollution and the constructor's preferences.

The components must be thoroughly cleaned and freed of all dirt before installation and final inspection. Clean rags or sponges should be used for this.

Cleaning anodized surfaces

Anodized surfaces should be cleaned using warm water with a chlorine free cleaning agent (such as dishwashing detergent). Only rags or sponges should be used for cleaning.

For badly soiled surfaces, we recommend using a special abrasive-based cleanser for anodized surfaces.

Cleaning powder coated surfaces

Mildly soiled powder coated components are cleaned just like anodized surfaces (see description above). After cleaning the items should be rinsed with clean water.

For severely soiled components, special cleaning agents, such as lacquer cleaners and polishing agents should be used, e.g. GUTMANN:

- abrasive-based cleanser for coated profiles
- precleaner for coated profiles
- exterior cleanser for coated profiles

Surface damage

GUTMANN offers color sprays for

- spray for anodized surfaces in colors EV 1, G 214, and G 216
- color spray in white RAL 9016

For more information you may order the information sheet **“Aluminium Cleaning in Construction”, Aluminium Information Sheet A5** from the Aluminium Center: phone (+49) 211 4796-0.

Furthermore you may order issue 01 from a series offered by the BVM (German Association for Metal Technologies). Please order from Coleman Publishing House at (+49) 451 79933-0.

Zitierte Normen und Verweise, Richtlinien und Merkblätter Cited standards, references, guidelines, and information sheets

DIN EN 356: 2000-02

Glas im Bauwesen - Sicherheitssonderverglasung – Prüfverfahren und Klasseneinteilung des Widerstandes gegen manuellen Angriff; Berlin: Beuth Verlag GmbH

DIN V ENV 1627: 1999-04

Fenster, Türen, Abschlüsse – Einbruchhemmung – Anforderungen und Klassifizierung; Berlin: Beuth Verlag GmbH

DIN 1946-6: 1998-10

Raumlufttechnik – Teil 6: Lüftung von Wohnungen, Anforderungen, Ausführung, Abnahme (VDI-Lüftungsregeln); Berlin: Beuth Verlag GmbH

DIN 1961: 2002-12

VOB Teil B: Allgemeine Vertragsbedingungen für die Ausführung von Bauleistungen; Berlin: Beuth Verlag GmbH

DIN 4102-1: 1998-05

Brandverhalten von Baustoffen und Bauteilen – Teil 1: Baustoffe, Begriffe, Anforderungen und Prüfungen; Berlin: Beuth Verlag GmbH

DIN 4108-2: 2003-07

Wärmeschutz und Energie-Einsparung in Gebäuden – Teil 2: Mindestanforderungen an den Wärmeschutz; Berlin: Beuth Verlag GmbH

DIN 4108-3: 2001-07

Wärmeschutz und Energie-Einsparung in Gebäuden – Teil 3: Klimabedingter Feuchteschutz; Anforderungen, Berechnungsverfahren und Hinweise für Planung und Ausführung;

DIN 4108-3 Berichtigung 1: 2002-04

Berichtigung zu DIN 4108-3: 2001-07; Berlin: Beuth Verlag GmbH

DIN V 4108-4: 2004-07

Wärmeschutz und Energie-Einsparung in Gebäuden – Teil 4: Wärme- und feuchteschutztechnische Bemessungswerte; Berlin: Beuth Verlag GmbH

DIN V 4108-6: 2003-06

Wärmeschutz und Energie-Einsparung in Gebäuden – Teil 6: Berechnung der Jahresheizwärme- und des Jahresheizenergiebedarfs;

DIN V 4108-6 Berichtigung 1: 2004-03

Berichtigung zu DIN V 4108-6: 2003-06; Berlin: Beuth Verlag GmbH

DIN 4108-7: 2001-08

Wärmeschutz und Energie-Einsparung in Gebäuden – Teil 7: Luftdichtheit von Gebäuden; Anforderungen, Planungs- und Ausführungsempfehlungen sowie –Beispiele; Berlin: Beuth Verlag GmbH

DIN 4108 Beiblatt 2: 2006-03

Wärmeschutz und Energie-Einsparung in Gebäuden – Wärmebrücken – Planungs- und Ausführungsbeispiele; Berlin: Beuth Verlag GmbH

DIN 4109: 1989-11

Schallschutz im Hochbau – Anforderungen und Nachweise; Berlin: Beuth Verlag GmbH

DIN 4109 Beiblatt 1: 1989-11

Schallschutz im Hochbau, Ausführungsbeispiele und Rechenverfahren; Berlin: Beuth Verlag GmbH

DIN EN ISO 6946: 2003-10

Bauteile – Wärmedurchlasswiderstand und Wärmedurchgangskoeffizient – Berechnungsverfahren; Berlin: Beuth Verlag GmbH

DIN EN ISO 10211-2: 2001-06

Wärmebrücken im Hochbau – Berechnung der Wärmeströme und Oberflächentemperaturen – Teil 2: Linienförmige Wärmebrücken; Berlin: Beuth Verlag GmbH

DIN EN 12114: 2000-04

Wärmetechnisches Verhalten von Gebäuden – Luftdurchlässigkeit von Bauteilen – Laborprüfverfahren; Berlin: Beuth Verlag GmbH

DIN EN 12207: 2000-06

Fenster und Türen – Luftdurchlässigkeit – Klassifizierung; Berlin: Beuth Verlag GmbH

DIN EN 12208: 2000-06

Fenster und Türen – Schlagregendichtheit – Klassifizierung; Berlin: Beuth Verlag GmbH

DIN EN 12210: 2003-08

Fenster und Türen – Widerstandsfähigkeit bei Windlast – Klassifizierung; Berlin: Beuth Verlag GmbH

DIN EN 12219: 2000-06

Türen – Klimaeinflüsse – Anforderungen und Klassifizierung; Berlin: Beuth Verlag GmbH

DIN EN 12354-3: 2000-09

Bauakustik – Berechnung der akustischen Eigenschaften von Gebäuden und aus den Bauteileigenschaften – Teil 3: Luftschalldämmung gegen Außenlärm; Berlin: Beuth Verlag GmbH

DIN EN 12519: 2004-06

Fenster und Türen – Terminologie; Berlin: Beuth Verlag GmbH

DIN EN 12524: 2000-07

Baustoffe und –produkte – Wärme- und feuchteschutztechnische Eigenschaften – Tabellierte Bemessungswerte; Berlin: Beuth Verlag GmbH

DIN EN 13049: 2003-08

Fenster- Harter und weicher Stoß – Prüfverfahren, Sicherheitsanforderungen und Klassifizierung; Berlin: Beuth Verlag GmbH

DIN EN 13115: 2001-11

Fenster- Klassifizierung mechanischer Eigenschaften – Vertikallasten, Verwindung und Bedienkräfte; Berlin: Beuth Verlag GmbH

DIN EN 13420: 2006-03

Fenster-Differenzklima – Prüfverfahren; Berlin: Beuth Verlag GmbH

DIN EN 13501-1: 2006-07

Klassifizierung von Bauprodukten und Bauarten zu ihrem Brandverhalten – Teil 1: Klassifizierung mit den Ergebnissen aus den Prüfungen zum Brandverhalten von Baustoffen; Berlin: Beuth Verlag GmbH

DIN EN ISO 13788: 2001-11

Wärme- und feuchtetechnische Verhalten von Bauteilen und Bauelementen – Raumseitige Oberflächentemperatur zur Vermeidung kritischer Oberflächenfeuchte und Tauwasserbildung im Bauteilinneren – Berechnungsverfahren; Berlin: Beuth Verlag GmbH

Zitierte Normen und Verweise, Richtlinien und Merkblätter

Cited standards, references, guidelines, and information sheets

DIN EN 14351-1: 2006-07

Fenster und Türen – Produktnorm, Leistungseigenschaften – Teil 1: Fenster und Außentüren ohne Eigenschaften bezüglich Feuerschutz und/oder Rauchdichtheit
Berlin: Beuth Verlag GmbH

DIN 18024-2: 1996-11

Barrierefreies Bauen – Teil 2: Öffentlich zugängliche Gebäude und Arbeitsstätten, Planungsgrundlagen;
Berlin: Beuth Verlag GmbH

DIN 180525-1: 1992-12

Barrierefreie Wohnungen – Teil 1: Wohnungen für Rollstuhlbenutzer; Planungsgrundlagen;
Berlin: Beuth Verlag GmbH

DIN 180525-2: 1992-12

Barrierefreie Wohnungen – Teil 2: Planungsgrundlagen;
Berlin: Beuth Verlag GmbH

DIN 18195-9: 2004-03

Bauwerkabdichtungen – Teil 9: Durchdringungen, Übergänge, An- und Abschlüsse;
Berlin: Beuth Verlag GmbH

DIN 18195 Beiblatt 1:2006-01

Bauwerkabdichtungen – Beispiele für die Anordnung der Abdichtung von Abdichtungen;
Berlin: Beuth Verlag GmbH

DIN 18345: 2005-01

Wärmedämm-Verbundsysteme; VOB Teil C; Allgemeine Technische Vertragsbindungen für Bauleistungen (ATV);
Berlin: Beuth Verlag GmbH

DIN 18351: 2002-12

Fassadenarbeiten; VOB Teil C; Allgemeine Technische Vertragsbindungen für Bauleistungen (ATV);
Berlin: Beuth Verlag GmbH

DIN 18355: 2005-01

Tischlerarbeiten; VOB Teil C; Allgemeine Technische Vertragsbindungen für Bauleistungen (ATV);
Berlin: Beuth Verlag GmbH

DIN 18540: 1995-02

Abdichten von Außenwandfugen im Hochbau mit Fugendichtstoffen;
Berlin: Beuth Verlag GmbH

DIN 18542: 1999-01

Abdichtungen von Außenwandfugen mit imprägnierten Dichtungsbändern aus Schaumkunststoff – Imprägnierte Dichtungsbänder – Anforderung und Prüfung
Berlin: Beuth Verlag GmbH

DIN V 18550: 2005-04

Putz und Putzsysteme – Ausführung
Berlin: Beuth Verlag GmbH

DIN 55699: 2005-02

Verarbeitung von Wärmedämm-Verbundsystemen
Berlin: Beuth Verlag GmbH

VDI-Richtlinie 2719: 1987-08

Schalldämmung von Fenstern und deren Zusatzeinrichtung.
Düsseldorf: VDI-Verlag GmbH

ift-Richtlinie FE-05/2: 2005-08

Einsatzempfehlungen für Fenster und Außentüren, Richtlinie zur Ermittlung der Mindestklassifizierung in Abhängigkeit der Beanspruchung – Teil 1: Windwiderstandsfähigkeit, Schlagregendichtheit und Luftdurchlässigkeit;

Institut für Fenstertechnik e.V., ift-Rosenheim

ift-Richtlinie SC-01/2: 2002-09

Bestimmung der Fugenschalldämm-Maßes, Verfahren zur Ermittlung des Fugenschalldämm-Maßes von Fugen, die mit Füllstoffen und/oder Dichtungen ausgefüllt sind;
Institut für Fenstertechnik e.V., ift-Rosenheim

ift-Richtlinie MO-01/1: 2006-10

Baukörperanschluss von Fenstern – Teil 1: Verfahren zur Ermittlung der Gebrauchstauglichkeit von Abdichtungssystemen;
Institut für Fenstertechnik e.V., ift-Rosenheim

Zusätzliche Technische Vertragsbedingungen

(ZTV) zur Ausschreibung von Fenstern (Aluminiumfenster, Holzfenster, Holz-Metallfenster, Kunststofffenster, Stahlfenster).
VFF, Verband der Fenster- und Fassadenhersteller e.V., Frankfurt a. M. 2006

IVD-Merkblatt Nr.9

Spritzbare Dichtstoffe in der Anschlussfuge für Fenster und Außentüren; Grundlagen für die Ausführung;
Industrieverband Dichtungstoffe e.V.;
Düsseldorf: HS Public Relations Verlag und Werbung GmbH 2003

BFS-Merkblatt Nr.21

Technische Richtlinie für die Planung und Verarbeitung von Wärmedämm-Verbundsystemen.
Bundesauschuss Farbe und Sachwertschutz e.V., Frankfurt a. M. 2005

Wärmebrückenkatalog

für Modernisierungs- und Sanierungsmaßnahmen zur Vermeidung von Schimmelpilzen,
Abschlussbericht; Ingenieurbüro Prof. Dr. Hauser GmbH;
Stuttgart: Fraunhofer IRB Verlag 2004

Technisches Merkblatt

Verputzen von Fensteranschlussfolien;
u.a. Bundesverband der Gipsindustrie e.V., Industriegruppe Baugipse,
Darmstadt 2005

Weiterführende Literatur

Further reading

Montage im Rahmen der RAL-Gütesicherung Fenster und Haustüren Seminarunterlagen;

Bearbeiter: ift-Rosenheim;
Hrsg.: RAL-Gütegemeinschaften Fenster und Haustüren, Frankfurt a. M.

VFF-Merkblatt HO.10

„Wetterschutzschiene an Holzfenstern“ 4/04

VFF-Merkblatt HO.01

„Richtlinie für Holz-Metall-Fenster-Konstruktionen“ 9/02

VFF-Merkblatt Al.03

„Visuelle Beurteilung von anodisch oxidierten (eloxierten) Oberflächen aus Aluminium“ 10/97

VFF-Merkblatt Al.01

„Filiformkorrosion – Vermeidung bei beschichteten Aluminium-Bauteilen“ 10/97



UNDERSTAND



SOLVE



LIVE



GUTMANN Bausysteme GmbH

Nuernberger Str. 57
91781 Weissenburg
Germany

T +49 (0) 9141-995 11 36

F +49 (0) 9141-995 11 37

info@gutmann.de

www.gutmann-bausysteme.de

GUTMANN ALUSWISS AG

Chaltenbodenstrasse 16
8834 Schindellegi
Switzerland

T +41 (0) 58-310-1210

F +41 (0) 58-310-1211

info-ch@gutmann-group.com

www.gutmann-group.com

GUTMANN Middle East LLC

Dubai Investment Park 1
P.O. Box 54563
Dubai

United Arab Emirates

T +971 (4) 88 5333-6

F +971 (4) 88 5333-9

info@gutmannllc.ae

www.gutmann.ae

GNA |

GUTMANN NORTH AMERICA INC.

2020 Winston Park Drive |
Suite 200
L6H 6X7, Oakville, ON,
Canada

T +1 (416) 488 6266

M+1 (647) 22 26 864

info@gutmann-na.com

www.gutmann-na.com