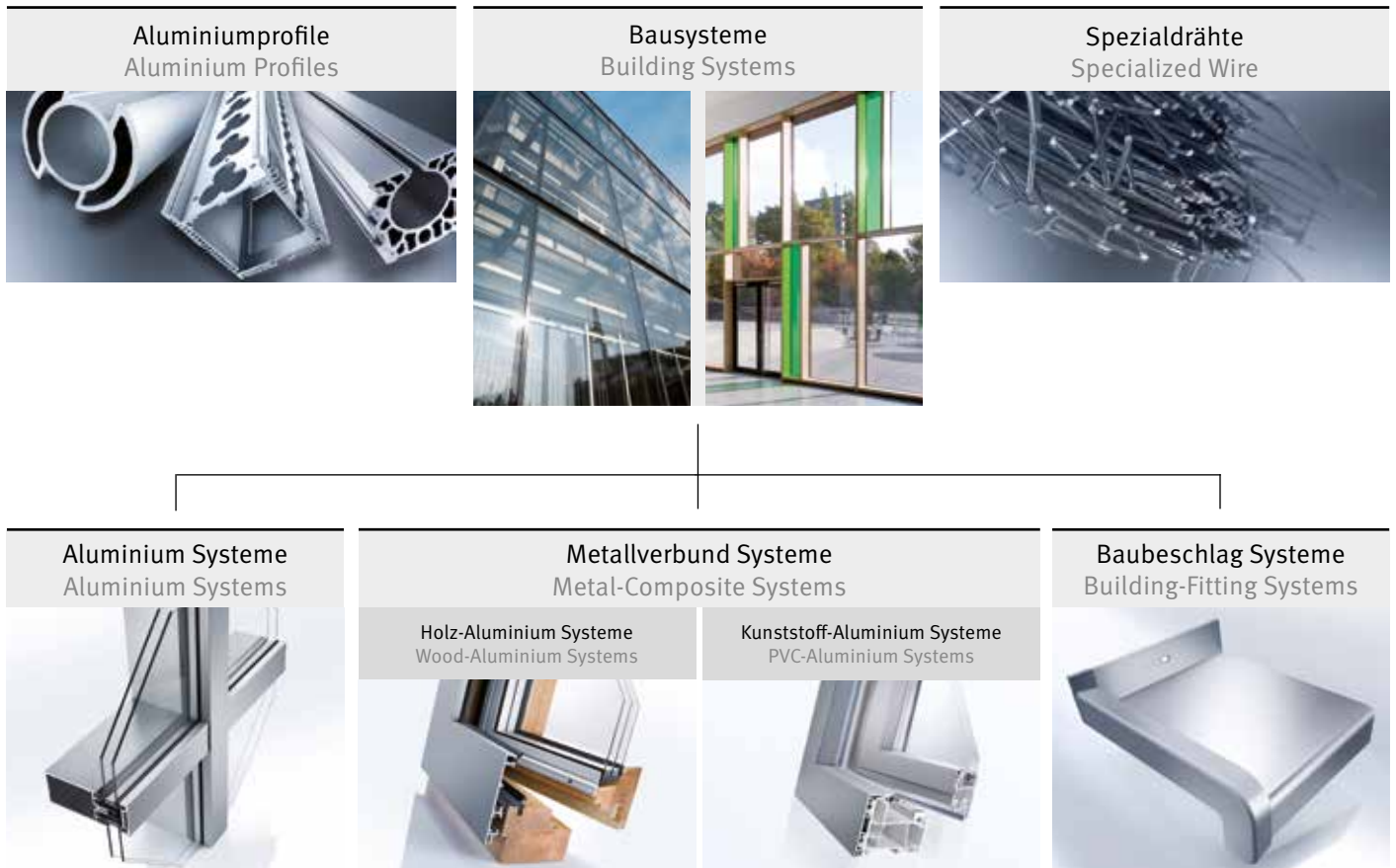


GUTMANN



Die GUTMANN Bausysteme GmbH ist ein internationaler Anbieter von systembasierten Aluminiumlösungen für Gebäude. GUTMANN Bausysteme stehen für moderne Fenster-, Türen- und Fassadensysteme, die den vielfältigen Anforderungen von Architekten, Investoren und Bauherren an Stil, Design und Energieeffizienz optimal gerecht werden.

Seit über 80 Jahren ist die GUTMANN Bausysteme GmbH in diesem Segment präsent und hat sich zusammen mit den anderen Unternehmen der Gruppe, der GUTMANN AG, der GARTNER EXTRUSION GmbH, der NORDALU GmbH und der GUTMANN ALUMINIUM DRAHT GmbH – auch im Bereich Aluminiumprofile und Spezialdrähte zu einem Hersteller von hochwertigen Produkten entwickelt.

Die Nähe zum Kunden, das Engagement der 1300 Mitarbeiterinnen und Mitarbeiter sowie die hohe Innovationskraft haben die GUTMANN Gruppe zu einem zuverlässigen internationalen Partner für Aluminiumprodukte gemacht. Diese Qualitäten bilden gleichzeitig eine solide Basis für das weitere Wachstum des leistungsfähigen Unternehmensverbundes.

GUTMANN Bausysteme GmbH is an international supplier for system-based aluminium building solutions. GUTMANN Building Systems are designed for modern windows, doors and curtain-wall systems that are optimised and customised for the wide range of stylistic, design and energy-efficiency requirements demanded by architects, investors and fabricators.

With more than 80 years of presence in the field, GUTMANN Bausysteme GmbH together with its holding companies, GUTMANN AG, GARTNER EXTRUSION GmbH, NORDALU GmbH and GUTMANN ALUMINIUM DRAHT GmbH, has also become a producer of high-quality Aluminium Profiles and Specialized Wire.

Customer proximity, 1300 committed employees and high innovative power have made the GUTMANN Group a trusted international partner for aluminium products. These qualities also form a solid base for continued growth in the future.



GUTMANN GCW 060



GUTMANN MIRA contour | contour integral
GUTMANN MFB



GUTMANN LARA GF | MIRA therm 08



GUTMANN GWD 070



GUTMANN GCW 060



GUTMANN GCW 050 | GWD 070i



GUTMANN GCW 060



GUTMANN LARA GF | MIRA therm 08



GUTMANN MIRA contour | LARA GF
GUTMANN MFB



GUTMANN LARA GF | TWINLOC



GUTMANN MIRA contour



GUTMANN Kundenlösung
Customised Construction



GUTMANN GCW 050 | GWD 070i



GUTMANN BAUBRONZE | ARCHITECTURAL BRONZE



GUTMANN GCW 060 Kundenlösung
Customised Construction



GUTMANN LARA GF



GUTMANN GCW 050 | GWD 070 | GWD 070i



GUTMANN MIRA RC 2 & RC 3

REFERENZEN REFERENCES



GUTMANN GLS 180



GUTMANN LARA GF50 STRUCTURAL GLAZING OPTIK



GUTMANN GWD 080i | GCW 050



GUTMANN GWD 070 | GCW 050



GUTMANN Kundenlösung
Customised Construction



GUTMANN GCW 060



GUTMANN MIRA contour



GUTMANN GCW 060



GUTMANN MIRA contour integral



GUTMANN GLS 180



GUTMANN MIRA therm 08



GUTMANN GCW 050 | GWD 070



GUTMANN LARA GF



GUTMANN Kundenlösung
Customised Construction



GUTMANN MIRA therm 08



GUTMANN GCW 050



GUTMANN BAUBRONZE | ARCHITECTURAL BRONZE



GUTMANN MIRA

GUTMANN BAUSYSTEME BUILDING SYSTEMS

FENSTER
WINDOWS

ALUMINIUM SYSTEME
ALUMINIUM SYSTEMS

GUTMANN GWD 070
GUTMANN GWD 070i
GUTMANN GWD 080
GUTMANN GWD 080i
GUTMANN Dachflächenfenster | Skylight
GUTMANN GWD 050n

HOLZ-ALUMINIUM SYSTEME
WOOD-ALUMINIUM SYSTEMS

GUTMANN MIRA
GUTMANN MIRA contour
GUTMANN MIRA contour integral
GUTMANN MIRA contour integral 50
GUTMANN MIRA therm 08
GUTMANN MIRA CTS | contour CTS | contour integral CTS
GUTMANN MIRA RS | contour RS | contour integral RS
GUTMANN MIRA SF 2 | contour SF 2
GUTMANN NORDWIN
GUTMANN CORA

KUNSTSTOFF-ALUMINIUM SYSTEME
PVC-ALUMINIUM SYSTEMS

GUTMANN DECCO

TÜREN
DOORS

ALUMINIUM SYSTEME
ALUMINIUM SYSTEMS

GUTMANN GWD 070
GUTMANN GWD 080
GUTMANN GWD 080 FP30SP
GUTMANN GWD 050n

HOLZ-ALUMINIUM SYSTEME
WOOD-ALUMINIUM SYSTEMS

GUTMANN MIRA Haustür | Front door
GUTMANN MIRA Haustürblatt | Door leaf
GUTMANN ALLIGNO

HEBESCHIEBETÜREN | SCHIEBESYSTEME
SLIDING DOORS | LIFT & SLIDE SYSTEMS

ALUMINIUM SYSTEME
ALUMINIUM SYSTEMS

GUTMANN GLS 180
GUTMANN GS 180 INOWA
GUTMANN HORIZON

HOLZ-ALUMINIUM SYSTEME
WOOD-ALUMINIUM SYSTEMS

GUTMANN MIRA
GUTMANN MIRA contour
GUTMANN MIRA contour INOWA

KUNSTSTOFF-ALUMINIUM SYSTEME
PVC-ALUMINIUM SYSTEMS

GUTMANN DECCO

FASSADEN | WINTERGÄRTEN
CURTAIN WALLS | WINTER GARDENS

ALUMINIUM SYSTEME
ALUMINIUM SYSTEMS

GUTMANN GCW 050/GCW 060
GUTMANN HYBRID

HOLZ-ALUMINIUM SYSTEME
WOOD-ALUMINIUM SYSTEMS

GUTMANN LARA GF
GUTMANN LARA Schwerlast | Heavy Load
GUTMANN TWINLOC
GUTMANN BAUBRONZE | ARCHITECTURAL BRONZE
GUTMANN HYBRID

BAUBESCHLAG SYSTEME
BUILDING-FITTING SYSTEMS

GUTMANN Regenschutzschienen | Weather Bars
GUTMANN Türschwellen | Thresholds
GUTMANN Flügelabdeckprofile | Sash Covering Profiles
GUTMANN Fensterbänke | Windows Sills
GUTMANN Kantteile | Edgings

Konstruktionsbeschreibung

Pfostenriegel-Fassade (Ansichtsbreite 50 mm und 60 mm)

Wärmegeämmte Pfostenriegel-Konstruktionen aus stranggepressten Aluminium Profilen mit 50 mm und 60 mm Ansichtsbreite.

System GUTMANN GCW 050 / GCW 060

Klassifizierung / Einstufung

- Uf - Werte nach DIN EN ISO 10077 - 2
- Widerstandsfähigkeit Windlast EN 13116
- Luftdichtigkeit nach EN 12152
- Schlagregendichtheit nach EN 12154
- Stoßfestigkeit nach EN 14019

Einsetzbar für senkrechte oder geneigte Aluminium-Glas-Fassaden, ein oder mehrgeschossig. Im Grundriß als Gerade oder Polygon ausführbar.

Die Grundkonstruktion der Pfostenriegel-Fassade ist so konzipiert, daß Pfosten und Riegel aus den gleichen Profilquerschnitten bestehen. Eine Klinkung der Riegelprofile ist nicht erforderlich, wobei die Glasfalz- Entwässerung über ein Riegeldichtstück in die Drainagenut des senkrechten Pfostens erfolgt. Die Anbindung des Riegels erfolgt über eine spezielle Stoßverbindertechnik. Diese ist so ausgelegt, daß durch die spezielle Profilkontur ein Kippmoment an dem senkrechten Pfosten erzeugt und sich somit die Anschlußfuge zwischen Riegel und Pfosten schließt.

Verarbeitungsvorteile

Pfosten und Riegelprofile mit raumseitigen Radien von max. 0,5 mm für optisch einwandfreien Riegel-Anschluß bei gleicher Bautiefe. Dabei weist die Innenfläche von Pfosten und Riegelprofil exakt die gleiche Ebene auf.

Die äußeren und inneren Verglasungsdichtungen bei Pfosten und Riegelprofilen haben die gleichen Ansichtsbreiten. Die Hohlkammern der Aluminium Pfosten und Riegel sind vorgerichtet für das Einschieben von Halbzeugprofilen (Rohr - oder Flachquerschnitt) um Stoß- und Befestigungspunkte auszubilden, und um gegebenenfalls die statischen Werte zu erhöhen.

Glasfalzbelüftung bzw. Dampfdruckausgleich über die beidseitigen Drainagenuten im Pfosten, die Belüftung erfolgt jeweils über die vier Feldecken. Innere und äußere Verglasungsdichtungen als Einzeldichtungen, wahlweise mit vulkanisierten Endstücken ausführbar. Äußere Druckleisten wahlweise sichtbar oder verdeckt geschraubt; sichtbar verschraubte Druckleisten als U - Profil oder Flachprofil lieferbar. Deckschalen für verdeckte Verschraubung in unterschiedlichen Bauhöhen lieferbar.

Construction details

Mullion-transom curtain wall (face width 50 mm and 60 mm)

Insulated mullion-transom constructions from extruded aluminum profiles with 50 mm and 60 mm face widths.

System GUTMANN GCW 050 / GCW 060

Classification

- Uw values in accordance with DIN EN ISO 10077 - 2
- Resistance to wind load EN 13116
- Air tightness in accordance with EN 12152
- Resistance to heavy rain in accordance with EN ISO 12154
- Impact resistance in accordance with EN 14019

Applicable in vertical or sloped aluminum-glass curtain walls, in one or more level buildings with. May be constructed straight or in polygon shape.

The basic construction of the mullion and transom curtain wall is designed in such a way that mullion and transom consist of the same profile cross-sections. It is not necessary to notch the transom profiles, whereby the glazing rebate drainage is carried out via a transom sealing piece into the drainage groove of the vertical mullion. The transom is connected via a special butt joint technology. This is designed in such a way that the special profile contour generates a tilting moment on the vertical mullion and thus closes the connection joint between transom and mullion.

Advantages in processing

Mullion and transom profiles with room-side edge radii of max. 0.5 mm for visually flawless transom connection of equal construction depth. The level is exactly the same on the interior surfaces of mullion and transom profiles.

The outer and inner glazing gaskets of mullion and transom profiles have the same face widths. The hollow chambers of the aluminium mullions and transoms are prepared for the insertion of semi-finished profiles (tubular or flat section) to form joints and fixing points and, if necessary, to increase the static values.

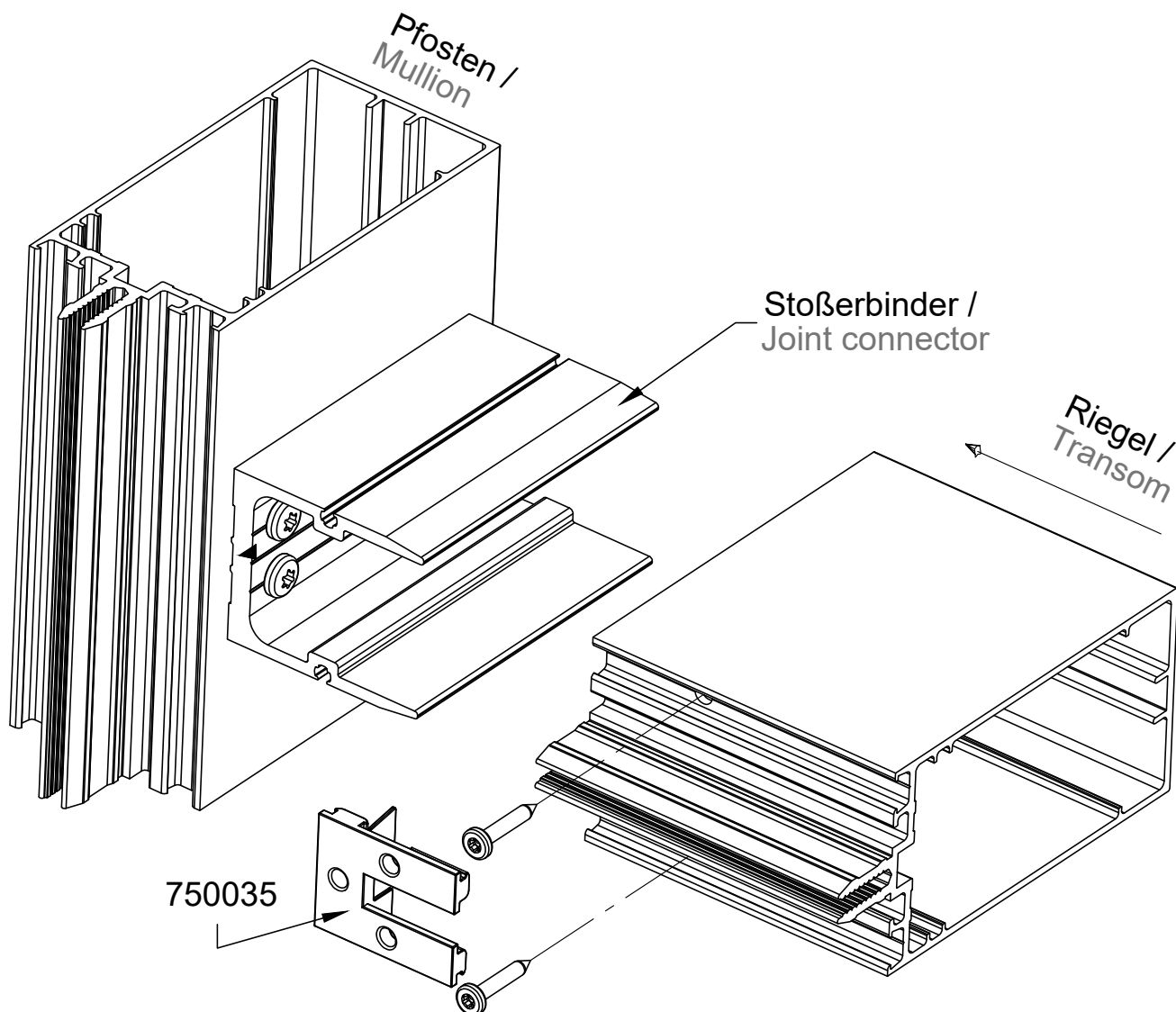
Glass rebate ventilation or vapour pressure equalisation via the drainage grooves in the mullion on both sides, ventilation is provided via the four field corners. Inner and outer glazing gaskets as individual gaskets, optionally available with vulcanised end pieces. Outer pressure strips either visible or concealed screwed; visible screwed pressure strips available as U-profile or flat profile. Cover shells for concealed screwing available in different heights.

Detail Zusammenbau Pfosten-Riegel-Stoß

Assembly details for mullion-transom joint

Spezielles Konstruktionsdetail für Pfosten-Riegel-Verbindung mit optimalen Riegelanschluß an den senkrechten Pfosten. Beim Verschrauben des Riegels am Stoßverbinder wird der Riegel mit der speziellen Profilkennzeichnung selbstständig an den Pfosten gedrückt.

Special construction detail for mullion-transom connection with optimum transom connection to the vertical mullion. When screwing the transom to the joint connector, the transom is automatically with the special profile identification pressed tightly onto the mullion.

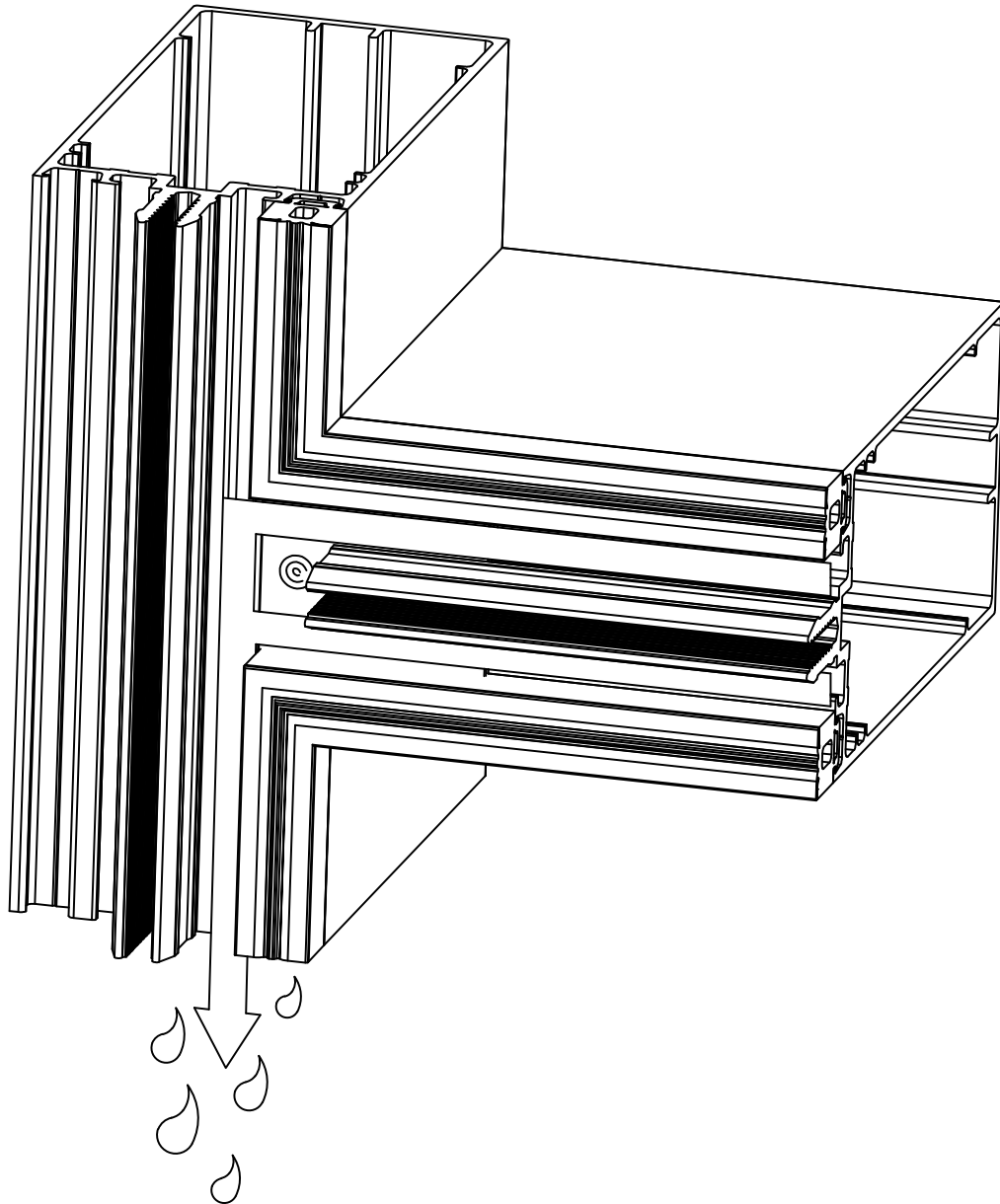


Entwässerungsprinzip

Drainage principles

Die Pfosten-Riegel-Fassade GCW 050 und GCW 060 ist so konstruiert, daß Pfosten und Riegel aus den gleichen Profilquerschnitten bestehen können. Gewährleistet wird die Entwässerung vom Riegel in den Pfosten über ein Riegeldichtstück in die senkrechte Drainagenut des Pfostens und wird von dort nach unten abgeleitet.

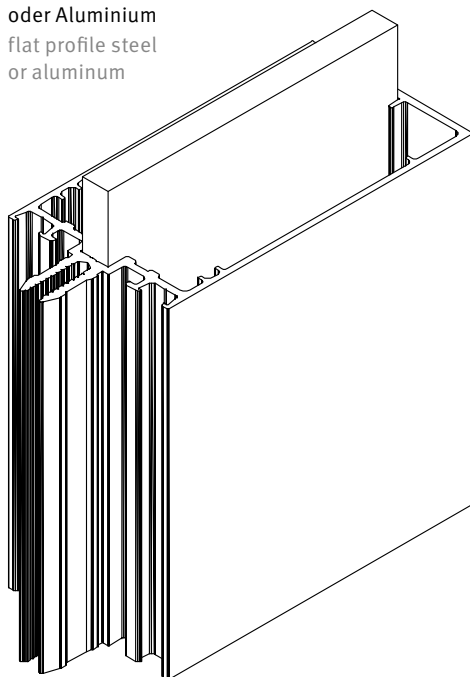
The GCW 050 and GCW 060 mullion-transom curtain wall is designed so that mullions and transoms can consist of the same profile cross-sections. This guarantees drainage from the transom into the mullion via transom sealing piece into the vertical drainage groove of the mullion and from there downward.



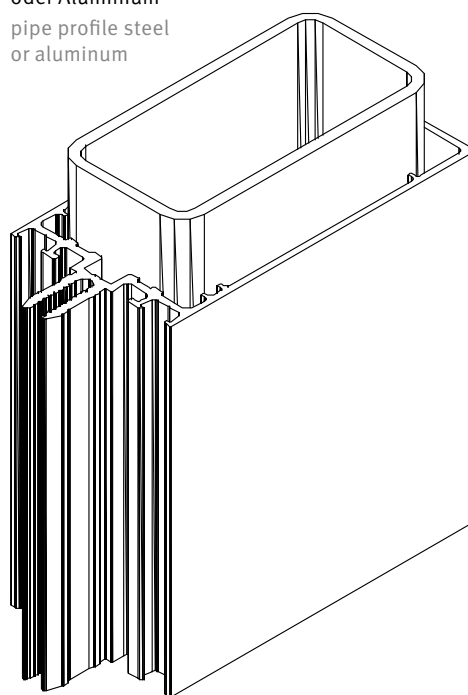
Einschieblice in die Pfostenprofile aus handelsüblichen Querschnitten (siehe Einzelprofile)

Inserts for mullion profiles from standard cross-sections
(also see individual profiles)

Flachprofil Stahl
oder Aluminium
flat profile steel
or aluminum



Rohrprofil Stahl
oder Aluminium
pipe profile steel
or aluminum



Zur statischen Verstärkung können die Trägheitsmomente der Pfosten- und Riegelprofile und der Einschieblinge addiert werden.

For statical reinforcement, the moments of inertia of the mullion and transom profiles as well as the inserts may be added.

Verfügbare Einschieblinge und ihre statischen Werte können im Kapitel 1.5 Statische Bemessung nachgeschlagen werden.

Available inserts and their static values can be looked up in chapter 1.5 Static design.



Empfehlung:
Aufgrund der großen Toleranzen feuerverzinkter Profile empfehlen wir lackierte Einschieblinge mit einer Schichtdicke von ca. 30 µm zu verwenden.

Recommendation:
Due to the large tolerances of hot-dip galvanized profiles, we recommend painted slide-in profiles with a layer thickness of approx. 30 µm.

**Allgemeine
bauaufsichtliche
Zulassung/
Allgemeine
Bauartgenehmigung**

Deutsches
Institut
für
Bautechnik

DIBt

Zulassungsstelle für Bauprodukte und Bauarten
Bautechnisches Prüfamt

Eine vom Bund und von Ländern
gemeinsam getragene Anstalt des öffentlichen Rechts
Mitglied der EOTA, der UEAtc und der WFTAQ

Datum:

15.06.2020

Geschäftszeichen:

I 89-1.14.4-10/20

Nummer:

Z-14.4-500

Geltungsdauer

vom: **15. Juni 2020**

bis: **15. Juni 2025**

Antragsteller:

GUTMANN Bausysteme GmbH

Nürnberger Straße 57

91781 Weißenburg

Gegenstand dieses Bescheides:

**Pfosten-Riegel-Verbindungen (T-Verbindungen), Glasträger und ihre Komponenten
für die Fassadensysteme Gutmann F50/F60, F50+/F60+, GCW 050 und 060**

Der oben genannte Regelungsgegenstand wird hiermit allgemein bauaufsichtlich
zugelassen/genehmigt.

Dieser Bescheid umfasst sechs Seiten und zehn Anlagen mit 49 Seiten.

Diese allgemeine bauaufsichtliche Zulassung/allgemeine Bauartgenehmigung ersetzt die allgemeine
bauaufsichtliche Zulassung/allgemeine Bauartgenehmigung Nr. Z-14.4-500 vom 31. Januar 2020.

Der Gegenstand ist erstmals am 17. Februar 2011 allgemein bauaufsichtlich zugelassen worden.

DIBt

DIBt | Kolonnenstraße 30 B | D-10829 Berlin | Tel.: +49 30 78730-0 | Fax: +49 30 78730-320 | E-Mail: dibt@dibt.de | www.dibt.de

Deutsches
Institut
für
Bautechnik

DIBt

Allgemeine bauaufsichtliche Zulassung

Zulassungsstelle für Bauprodukte und Bauarten

Bautechnisches Prüfamts

Eine vom Bund und den Ländern
gemeinsam getragene Anstalt des öffentlichen Rechts
Mitglied der EOTA, der UEAtc und der WFTAO

Datum:

04.12.2017

Geschäftszeichen:

I 31-1.14.4-118/17

Zulassungsnummer:

Z-14.4-501

Antragsteller:

GUTMANN AG

Nürnberger Straße 57
91781 Weißenburg

Geltungsdauer

vom: **4. Dezember 2017**bis: **3. Mai 2022**

Zulassungsgegenstand:

Klemmverbindung für die Fassadensysteme Gutmann F50, F50+, F60 und F60+

Der oben genannte Zulassungsgegenstand wird hiermit allgemein bauaufsichtlich zugelassen. Diese allgemeine bauaufsichtliche Zulassung umfasst sechs Seiten und neun Anlagen. Diese allgemeine bauaufsichtliche Zulassung ersetzt die allgemeine bauaufsichtliche Zulassung Nr. Z-14.4-501 vom 3. Mai 2017. Der Gegenstand ist erstmals am 1. Juni 2006 allgemein bauaufsichtlich zugelassen worden.

DIBt