

# GUTMANN DECCO

*Kunststoff-Aluminium System*

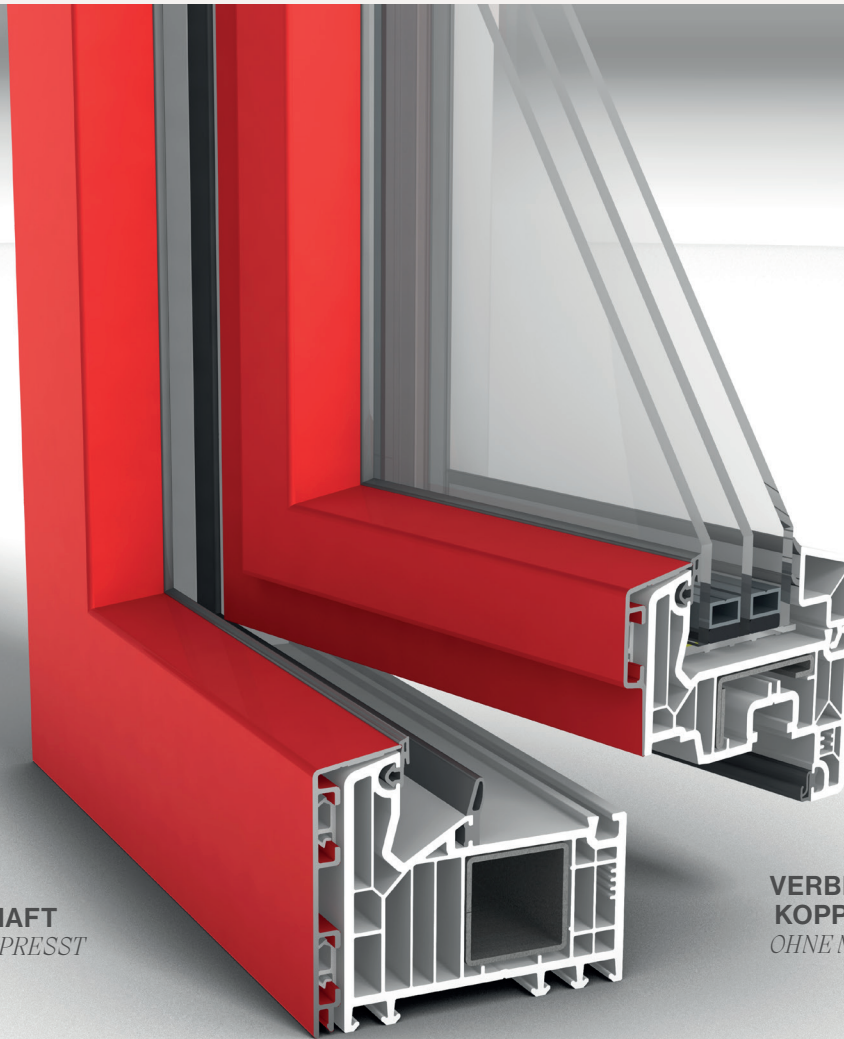


GUTMANN





# SCHNELL, PRÄZISE UND RATIONELL



**ECKEN, STABIL & DAUERHAFT**  
*GESTECKT, GEKLEBT UND VERPRESST  
ODER GESCHWEISST*

**VERBREITERUNGEN &  
KOPPLUNGEN**  
*OHNE MEHRAUFWAND*



FERTIGE RAHMEN  
KOMMISSIONIERT GELIEFERT



EINFACHE & SCHNELLE  
VERARBEITUNG



SCHRÄG-/DREIECKSFENSTER  
OHNE MEHRAUFWAND



GROSSE FARBVIELFALT DANK  
EIGENER BESCHICHTUNG

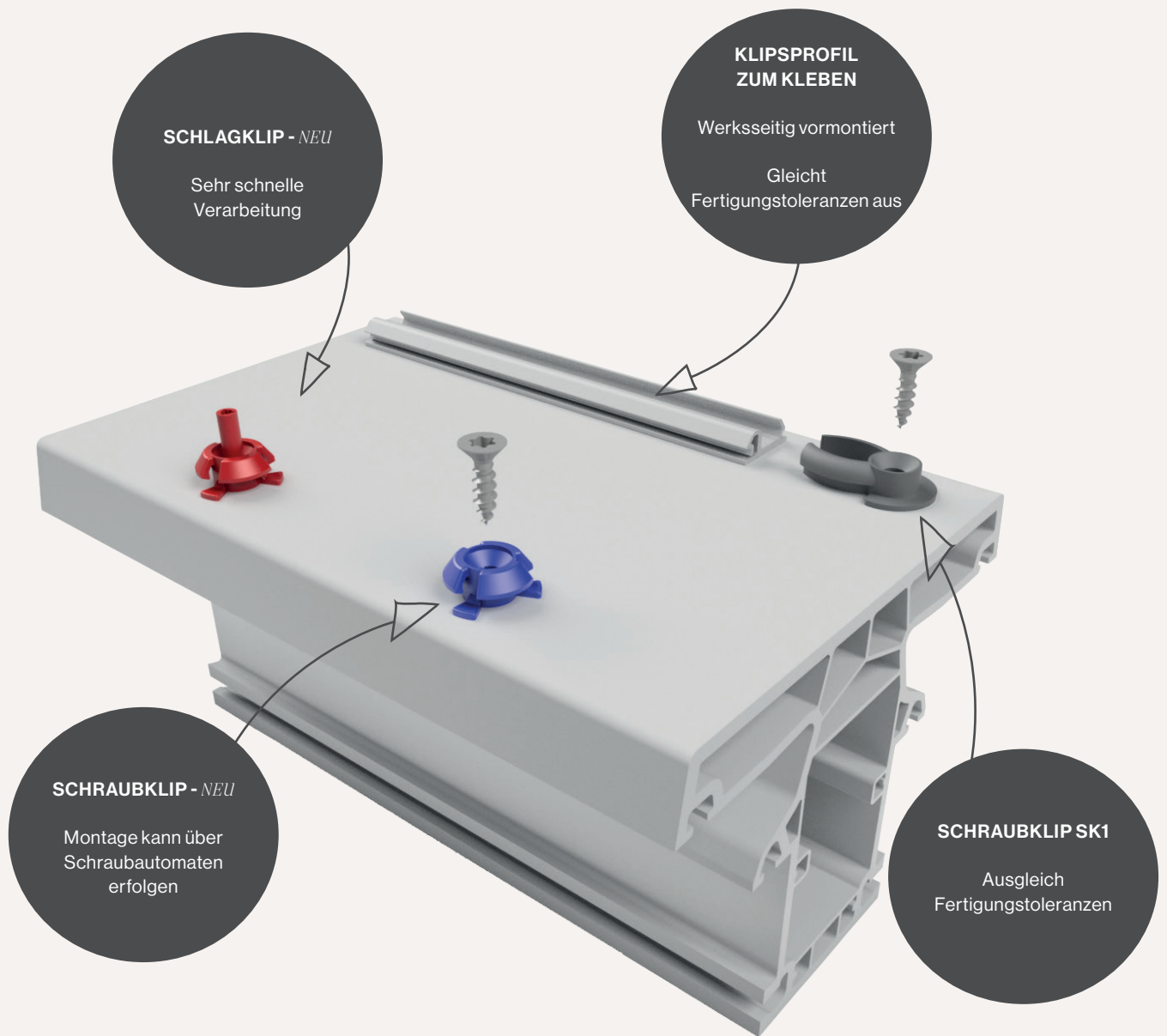


NACHHALTIGE MATERIALIEN -  
RECYCLEBAR

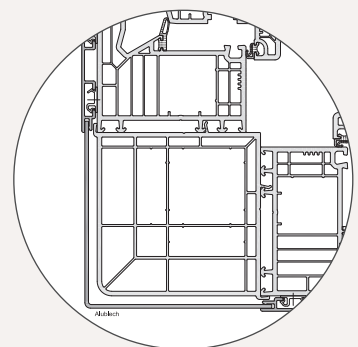
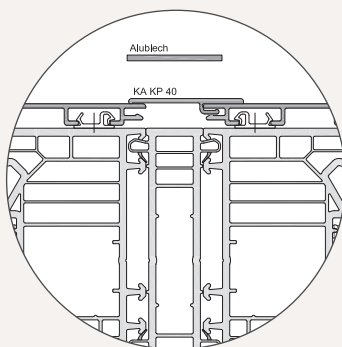
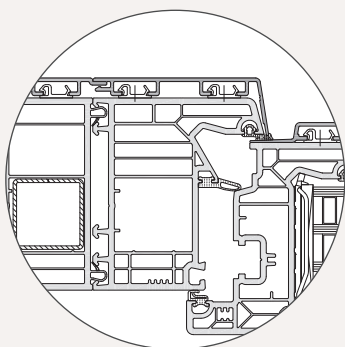


DIGITAL BESTELLBAR

# BEFESTIGUNGS- VARIANTEN AM RAHMEN



## VERBREITERUNGEN & KOPPLUNGEN



# IN VIER MINUTEN ZUM FERTIGEN FENSTER

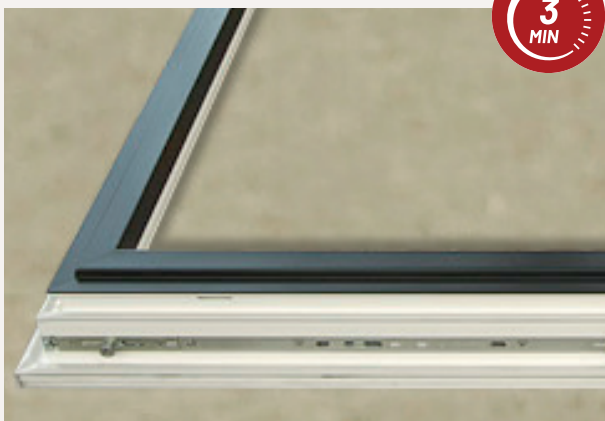
FERTIGE RAHMEN, EINZELN ENTNEHMEN



KALTSCHWEISSMITTEL AUFBRINGEN



ALURAHMEN AUFLEGEN



FERTIG!





Fenster-System *DECCO*  
Erhöhte UV- und Witterungs-  
beständigkeit durch  
Aluminiumoberflächen





# UNSERE PROJEKTE



Die Kunststoff-Aluminium Systeme von GUTMANN zeichnen sich insbesondere durch Vielseitigkeit im Design und in der Anwendung aus. Sowohl beim Renovieren im Bestand als auch beim Neubau finden sie Verwendung. Dank der denkbar einfachen Montage lassen sie sich an nahezu jedes marktübliche Kunststofffenster anpassen und werten dieses nicht nur optisch auf. Fenster mit Aluminium-Systemen aus dem Hause GUTMANN sind langlebig und behalten auch nach jahrzehntelanger, intensiver Nutzung ihre hervorragende Funktionalität und ihr wertiges Aussehen.





Moderner Look in individueller Farbgestaltung und mit modernen Linien.





GUTMANN

Etwa 75% des  
jemals produzierten  
Aluminiums werden  
heute noch verwendet.

Nachhaltigkeit und Verantwortung  
Ökologie und Ökonomie

**Zertifikat**  
Gutmann Bausysteme GmbH  
91781 Weißenburg

Aluminium  
**AUF**  
Wertstoffkreislauf

Ist Mitglied im A|U|F e.V. und hat das aktive Engagement für Aluminium und Umwelt im Fenster- und Fassadenbau nachgewiesen.



- A|U|F sorgt für einen nachhaltigen Umweltschutz dadurch, dass der Aluminiumschrott aus der Fertigung und ausgebauten Elementen im nämlichen Kreislauf wieder zum Einsatz kommt. Aus alten Aluminiumfenstern/Türen/Fassaden werden wieder neue Produkte.
- A|U|F sichert einen qualifizierten Wertstoffkreislauf in Deutschland und in Europa.
- A|U|F garantiert, dass diese Aluminiumwertstoffe in Deutschland und in Europa verbleiben.
- A|U|F gewährleistet ökologisches Arbeiten mit Aluminium.

Dieses Zertifikat gilt bis 31.01.2024 und wird nach Ablauf seiner Gültigkeit neu ausgestellt, wenn das oben genannte Unternehmen sich weiterhin am A|U|F-Wertstoffkreislauf beteiligt.

Frankfurt am Main, den 01.01.2023

*Thomas Lauritzen*  
Thomas Lauritzen, Vorsitzender des A|U|F e.V.

A|U|F zertifiziert  
gültig bis:  
31. JAN. 2024



Verifikation  
Mitgliedschaft

**GUTMANN Bausysteme GmbH**

Nürnberger Straße 57  
91781 Weißenburg  
Deutschland  
T +49 (0) 9141-995 11 36  
F +49 (0) 9141-995 11 37  
info@gutmann.de  
www.gutmann.de