

# GUTMANN CORA



BAUSYSTEME

BUILDING SYSTEMS

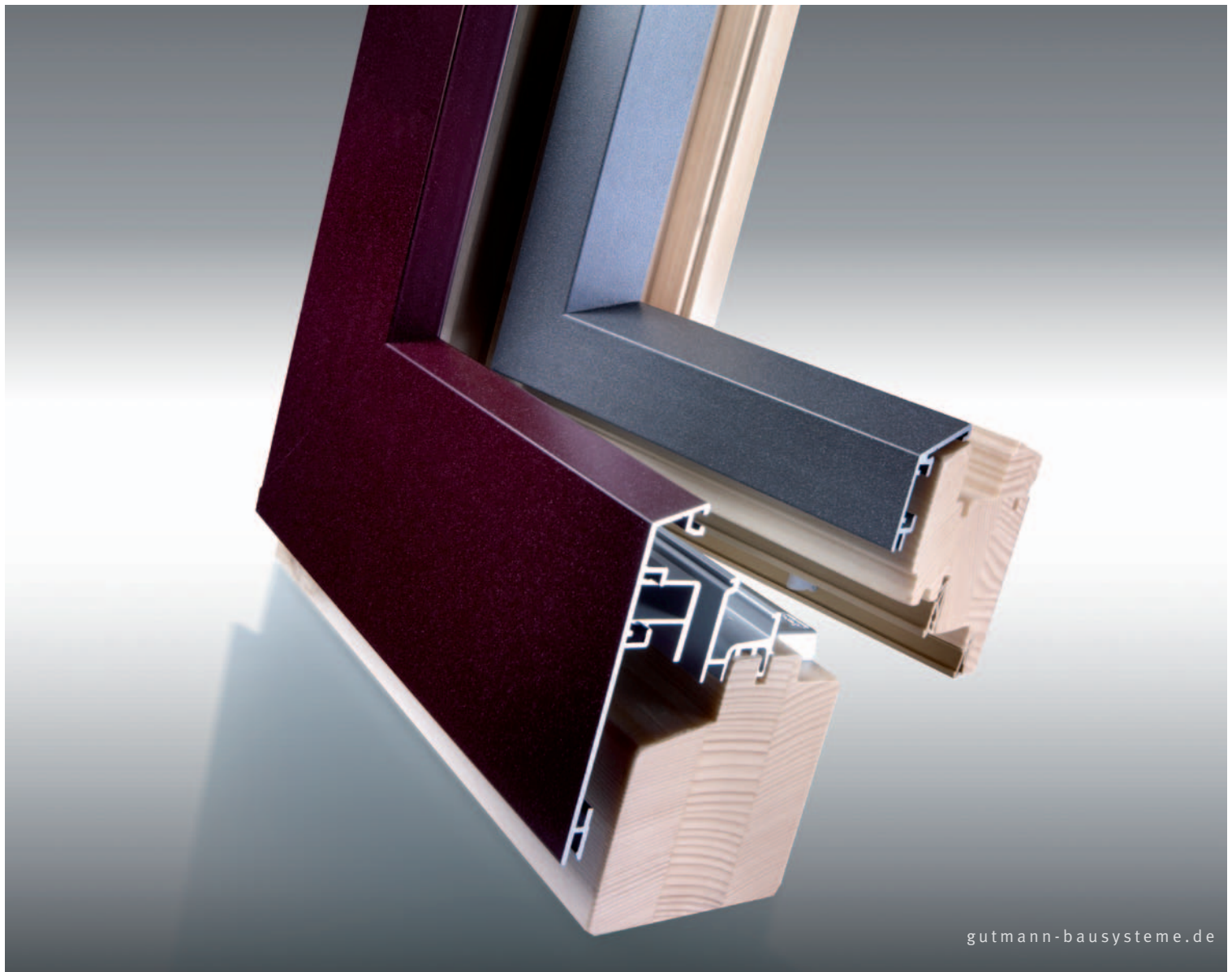
METALLVERBUND & ALUMINIUM SYSTEME

METAL-COMPOSITE & ALUMINIUM SYSTEMS

KATALOG

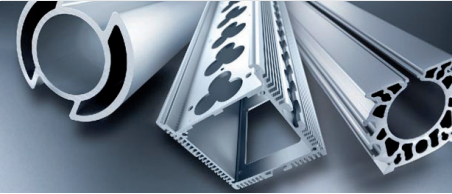
CATALOGUE

06.2022



## GUTMANN

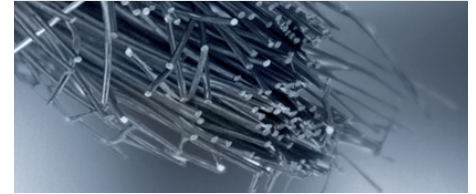
Aluminiumprofile  
Aluminium Profiles



Bausysteme  
Building Systems



Spezialdrähte  
Specialized Wire



Aluminium Systeme  
Aluminium Systems

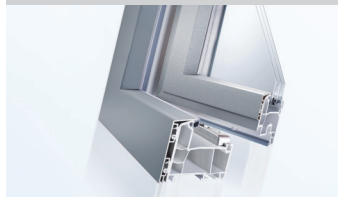


Metallverbund Systeme  
Metal-Composite Systems

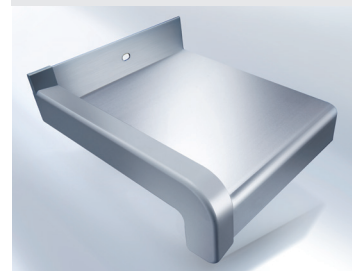
Holz-Aluminium Systeme  
Wood-Aluminium Systems



Kunststoff-Aluminium Systeme  
PVC-Aluminium Systems



Baubeschlag Systeme  
Building-Fitting Systems



Die GUTMANN Bausysteme GmbH ist ein internationaler Anbieter von systembasierten Aluminiumlösungen für Gebäude. GUTMANN Bausysteme stehen für moderne Fenster-, Türen- und Fassadensysteme, die den vielfältigen Anforderungen von Architekten, Investoren und Bauherren an Stil, Design und Energieeffizienz optimal gerecht werden.

Seit über 80 Jahren ist die GUTMANN Bausysteme GmbH in diesem Segment präsent und hat sich zusammen mit den anderen Unternehmen der Gruppe, der GUTMANN AG, der GARTNER EXTRUSION GmbH, der NORDALU GmbH und der GUTMANN ALUMINIUM DRAHT GmbH – auch im Bereich Aluminiumprofile und Spezialdrähte zu einem Hersteller von hochwertigen Produkten entwickelt.

Die Nähe zum Kunden, das Engagement der 1300 Mitarbeiterinnen und Mitarbeiter sowie die hohe Innovationskraft haben die GUTMANN Gruppe zu einem zuverlässigen internationalen Partner für Aluminiumprodukte gemacht. Diese Qualitäten bilden gleichzeitig eine solide Basis für das weitere Wachstum des leistungsfähigen Unternehmensverbundes.

GUTMANN Bausysteme GmbH is an international supplier for system-based aluminium building solutions. GUTMANN Building Systems are designed for modern windows, doors and curtain-wall systems that are optimised and customised for the wide range of stylistic, design and energy-efficiency requirements demanded by architects, investors and fabricators.

With more than 80 years of presence in the field, GUTMANN Bausysteme GmbH together with its holding companies, GUTMANN AG, GARTNER EXTRUSION GmbH, NORDALU GmbH and GUTMANN ALUMINIUM DRAHT GmbH, has also become a producer of high-quality Aluminium Profiles and Specialized Wire.

Customer proximity, 1300 committed employees and high innovative power have made the GUTMANN Group a trusted international partner for aluminium products. These qualities also form a solid base for continued growth in the future.



# REFERENZEN REFERENCES



GUTMANN GCW 060



GUTMANN MIRA contour | contour integral  
GUTMANN MFB



GUTMANN LARA GF | MIRA therm 08



GUTMANN GWD 070



GUTMANN GCW 060



GUTMANN GCW 050 | GWD 070i



GUTMANN GCW 060



GUTMANN MIRA contour



GUTMANN MIRA contour | LARA GF  
GUTMANN MFB



GUTMANN LARA GF | TWINLOC



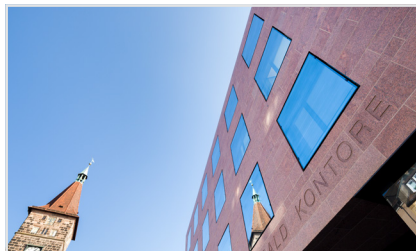
GUTMANN BAUBRONZE | ARCHITECTURAL BRONZE



GUTMANN Kundenlösung  
Customised Construction



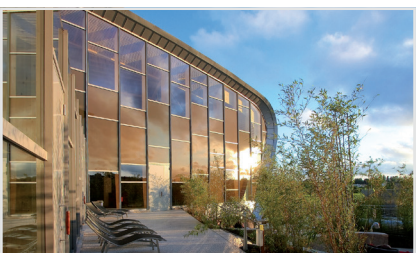
GUTMANN GCW 050 | GWD 070i



GUTMANN GCW 050 | GWD 070 | GWD 070i



GUTMANN GCW 060 Kundenlösung  
Customised Construction



GUTMANN LARA GF

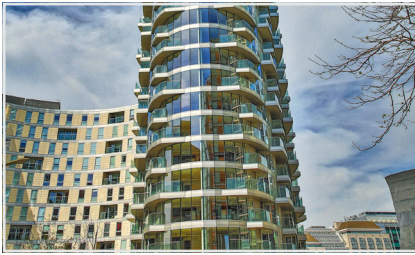


GUTMANN MIRA RC 2 & RC 3



# REFERENZEN REFERENCES

---



GUTMANN GLS 180



GUTMANN LARA GF50 STRUCTURAL GLAZING OPTIK



GUTMANN GWD 080i | GCW 050



GUTMANN GWD 070 | GCW 050



GUTMANN Kundenlösung  
Customised Construction



GUTMANN GCW 060



GUTMANN MIRA contour



GUTMANN GCW 060



GUTMANN MIRA contour integral



GUTMANN GLS 180



GUTMANN Kundenlösung  
Customised Construction



GUTMANN GCW 050 | GWD 070



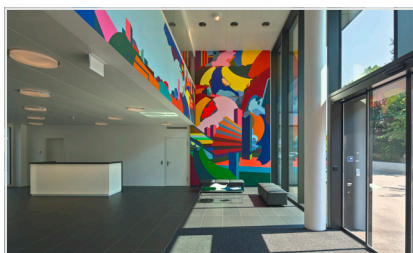
GUTMANN LARA GF



GUTMANN BAUBRONZE | ARCHITECTURAL BRONZE



GUTMANN MIRA



GUTMANN GCW 050



# GUTMANN BAUSYSTEME BUILDING SYSTEMS

## FENSTER WINDOWS

### ALUMINIUM SYSTEME ALUMINIUM SYSTEMS

**GUTMANN** GWD 070  
**GUTMANN** GWD 070i  
**GUTMANN** GWD 080  
**GUTMANN** GWD 080i  
**GUTMANN** Dachflächenfenster | Skylight  
**GUTMANN** GWD 050n

### HOLZ-ALUMINIUM SYSTEME WOOD-ALUMINIUM SYSTEMS

**GUTMANN** MIRA  
**GUTMANN** MIRA contour  
**GUTMANN** MIRA contour integral  
**GUTMANN** MIRA contour integral 50  
**GUTMANN** MIRA CTS | contour CTS | contour integral CTS  
**GUTMANN** MIRA RS | contour RS | contour integral RS  
**GUTMANN** MIRA SF 2 | contour SF 2  
**GUTMANN** NORDWIN  
**GUTMANN** CORA

### KUNSTSTOFF-ALUMINIUM SYSTEME PVC-ALUMINIUM SYSTEMS

**GUTMANN** DECCO

## TÜREN DOORS

### ALUMINIUM SYSTEME ALUMINIUM SYSTEMS

**GUTMANN** GWD 070  
**GUTMANN** GWD 080  
**GUTMANN** GWD 080 FP30SP  
**GUTMANN** GWD 050n

### HOLZ-ALUMINIUM SYSTEME WOOD-ALUMINIUM SYSTEMS

**GUTMANN** MIRA Haustür | Front door  
**GUTMANN** MIRA Haustürblatt | Door leaf  
**GUTMANN** ALLIGNO

## HEBESCHIEBETÜREN | SCHIEBESYSTEME SLIDING DOORS | LIFT & SLIDE SYSTEMS

### ALUMINIUM SYSTEME ALUMINIUM SYSTEMS

**GUTMANN** GLS 180  
**GUTMANN** GS 180 INOWA  
**GUTMANN** HORIZON

### HOLZ-ALUMINIUM SYSTEME WOOD-ALUMINIUM SYSTEMS

**GUTMANN** MIRA  
**GUTMANN** MIRA contour  
**GUTMANN** MIRA contour INOWA

### KUNSTSTOFF-ALUMINIUM SYSTEME PVC-ALUMINIUM SYSTEMS

**GUTMANN** DECCO

## FASSADEN | WINTERGÄRTEN CURTAIN WALLS | WINTER GARDENS

### ALUMINIUM SYSTEME ALUMINIUM SYSTEMS

**GUTMANN** GCW 050/GCW 060  
**GUTMANN** HYBRID

### HOLZ-ALUMINIUM SYSTEME WOOD-ALUMINIUM SYSTEMS

**GUTMANN** LARA GF  
**GUTMANN** LARA Schwerlast | Heavy Load  
**GUTMANN** TWINLOC  
**GUTMANN** BAUBRONZE | ARCHITECTURAL BRONZE  
**GUTMANN** HYBRID

## BAUBESCHLAG SYSTEME BUILDING-FITTING SYSTEMS

**GUTMANN** Regenschutzschienen | Weather Bars  
**GUTMANN** Türschwellen | Thresholds  
**GUTMANN** Flügelabdeckprofile | Sash Covering Profiles  
**GUTMANN** Fensterbänke | Windows Sills  
**GUTMANN** Kantteile | Edgings

# GUTMANN CORA

---



## Schutz und Nachhaltigkeit durch Modernisierung

Mit dem Systemprofil GUTMANN CORA bietet GUTMANN ein leistungsstarkes, vielseitiges Aluminiumsystem an, das Fenster dauerhaft modernisiert und schützt.

## Protection and sustainability through modernization

The GUTMANN CORA system is a high-performance, versatile aluminium system for the long-lasting protection and modernization of windows.



Durch die Herausgabe dieses Kataloges werden alle früheren Unterlagen ungültig. Alle Abbildungen entsprechen dem neuesten Stand. Der Maßstab der technischen Zeichnungen beträgt 1:1, Ausnahmen sind entsprechend gekennzeichnet. Änderungen im Rahmen des technischen Fortschrittes behalten wir uns vor. Für Druckfehler und andere Irrtümer übernehmen wir keine Haftung.

The release of this catalog renders all previous editions invalid. All illustrations are up to date (1:1 scale). We reserve the right to make modifications in the event of technological progress. Volume production has ceased for items discontinued from previous editions of this catalog. We do not assume liability for misprints and other errors.



---

|           |                       |         |
|-----------|-----------------------|---------|
| Kapitel 1 | Verarbeitungshinweise | 10 - 21 |
| Chapter 1 | Processing guidelines |         |
| <hr/>     |                       |         |
| Kapitel 2 | Artikelübersicht      | 22 - 35 |
| Chapter 2 | Article overview      |         |
| <hr/>     |                       |         |
| Kapitel 3 | Schnittpunkte         | 36 - 53 |
| Chapter 3 | Cross sections        |         |
| <hr/>     |                       |         |
| Kapitel 4 | Anwendungshilfe       | 54 - 58 |
| Chapter 4 | Application support   |         |
| <hr/>     |                       |         |
| Kapitel 5 | Technische Hinweise   | 60 - 65 |
| Chapter 5 | Technical Guidelines  |         |
| <hr/>     |                       |         |
| Kapitel 6 | Bestellformular       | 66 - 68 |
| Chapter 6 | Order form            |         |

**Bitte beachten:**

Mit dem Erscheinen der neuen Kataloge erhalten alle Verarbeitungszeichnungen eine sogenannte „K-Nummer“. Diese Nummer dient der eindeutigen Identifizierung einer Zeichnung und Ihres Versionsstandes. Da diese Zeichnungen die technischen Entwicklungen dokumentieren und dem Änderungsdienst unterliegen, geben Sie bitte bei Rückfragen zur Verarbeitung stets diese Nummer an.

Die Weiterverarbeitung von GUTMANN Produkten bedarf grundsätzlich Fachkenntnisse des Tischlerei- oder Metallbauhandwerks. Diese Montageanleitung gilt nur in Verbindung mit weiteren produktspezifischen Dokumenten, im Besonderen der Bestell- und Verarbeitungshinweise. Die aktuellen Systemunterlagen finden sie unter: <http://www.gutmann-bausysteme.de>.

Außer den in der Montageanleitung und den produktspezifischen Dokumenten beschriebenen Tätigkeiten dürfen am Produkt keine Veränderungen vorgenommen werden.

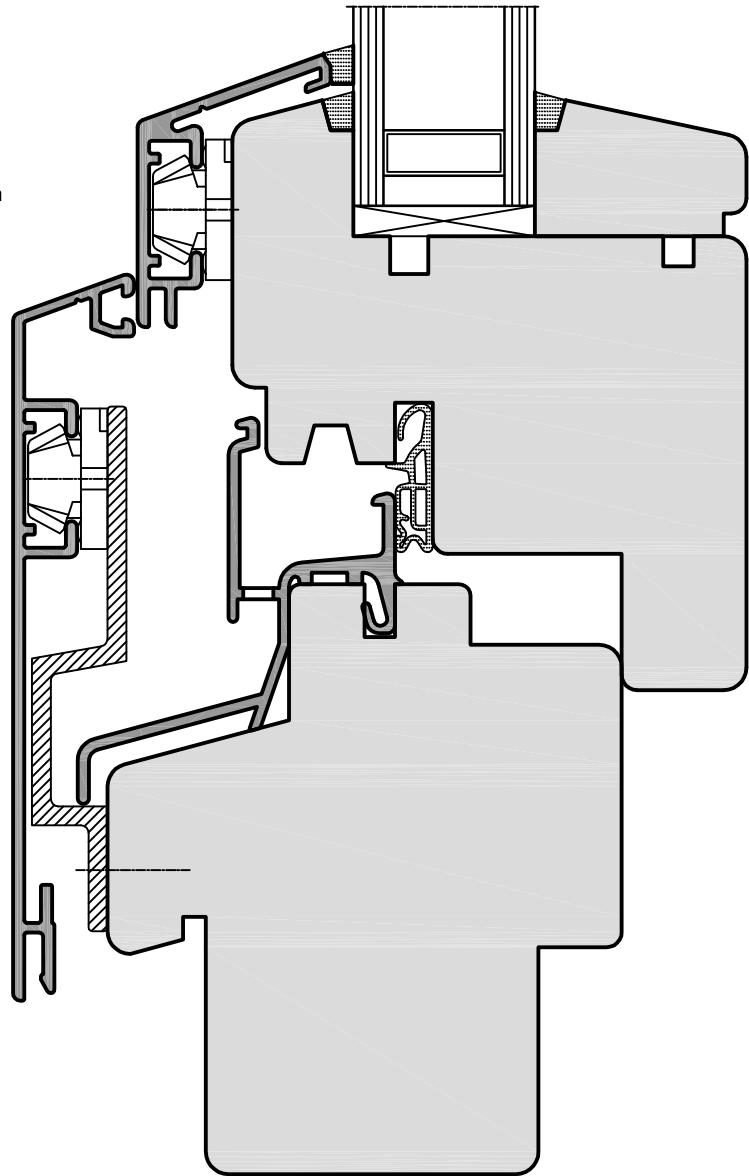
**Please note:**

With the advent of new catalogs all processing drawings received so-called “K-number”. This number is used to uniquely identify a drawing and its version level. These drawings document the technical developments and are a subject for updating. In case of questions for processing, please refer to this number.

The further processing of GUTMANN products require specific knowledge of carpentry or metal construction craft. This assembly instruction are only valid in combination with other product-specific documents, particular with the order and processing guidelines. The current system documents are available at: <http://www.gutmann-bausysteme.de>.

Apart from the instructions described in the installation manual and the product-specific documents, no modifications on the product are allowed.

**CORA** ist das leistungsstarke Holz-Aluminium-Fenstersystem für die Modernisierung von Holzfenstern. Viele intelligente Details und die Nutzung des Zubehörs der bestehenden Systeme machen **CORA** zu einem wirtschaftlichen Allroundsystem.



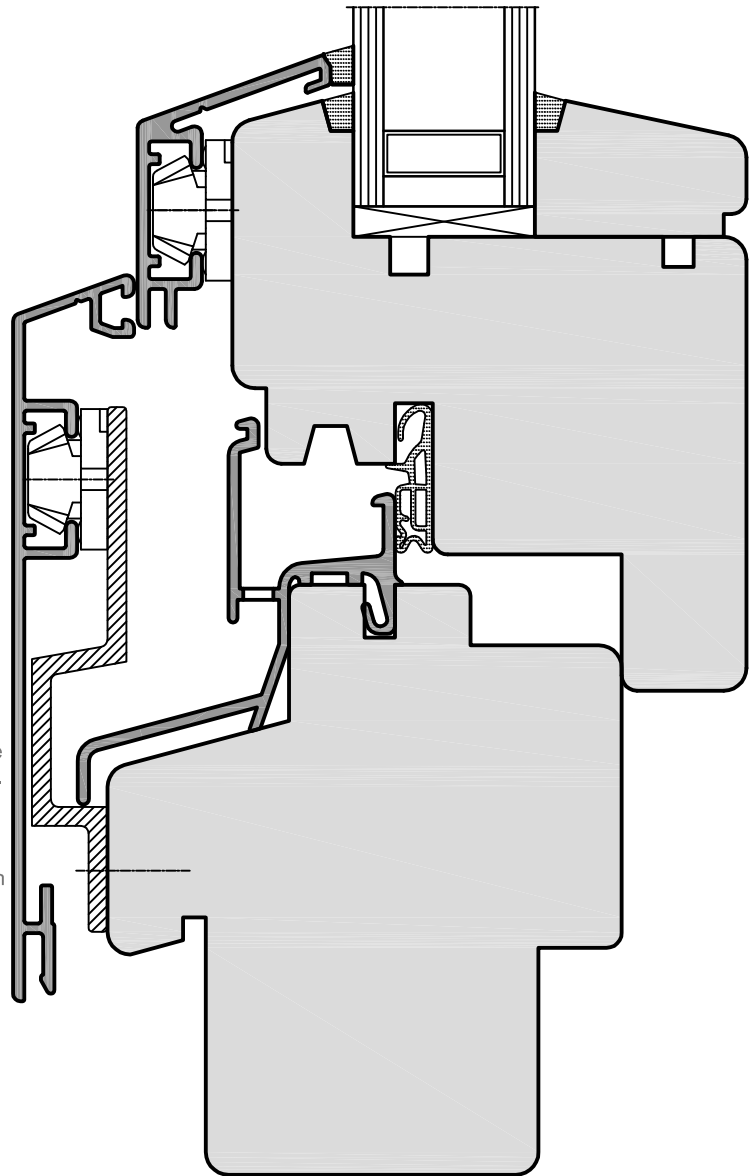
- Das abgestimmte Profilsortiment lässt keine Gestaltungswünsche offen: Zahlreiche Fensterkonstruktionen und Öffnungsarten können mit unterschiedlichen Profilbreiten und Bauhöhen ausgeführt werden. Auch Schrägfenster und Rundbögen sind in allen Formen machbar.
- Das Holz-Aluminium System **CORA** basiert auf der Grundkonstruktion für Standard-Holzfenster "IV 68" mit Holzdicke von 68 mm am Flügel und Rahmen. Für die Herstellung des Holzrahmens sind daher keine Investitionen in besondere Fräswerkzeuge erforderlich.
- Die Glasaufnahme erfolgt komplett im Holzfalz. Die Isolierglaskante ist somit ausgezeichnet gegen Wärmeverlust gedämmt. Der Glasaustausch wird von innen durch Lösung der Glasleiste ausgeführt.
- Die Aluschale ist Wetterschutz und farblich frei gestaltbares Architekturelement. Der Holzrahmen sorgt für Stabilität, hervorragende Wärmedämmung und verleiht dem Haus einen angenehmen wohnlichen Charakter.
- Alle Beschläge, die im Holzfensterbau eingesetzt werden, können verwendet werden.
- Umlaufende Dichtungen am Flügel sorgen für zuverlässige Abdichtung gegen Wind und Lärm.
- Die Alurahmen sind hinterlüftet und werden mit stabilen Haltern spannungsfrei auf dem Holz befestigt: So kann das Holz atmen und der Alurahmen kann sich ohne Behinderung bei Temperaturschwankungen dehnen. Die Bauhöhe der Alurahmen ist von 5 bis 12 mm wählbar. Abgestimmte Profilbreiten ermöglichen durchlaufende Rahmenaußenkanten für perfekte Anschlüsse an Wand und Putz. Mit variablen Profilen, Kopplungen und montagefreundlichen, kleinen Produktionssegmenten sind wirtschaftliche Konstruktionen leicht ausführbar.
- Die Falzentwässerung erfolgt unsichtbar und ohne störende Entwässerungskappen durch den Einsatz von bewährten Regenschutzschienen.
- Kleine Radien an den Profilen schaffen klare Konturen. Setzholz- und Kämpferprofile in gleicher Bauhöhe ermöglichen perfekte Profilverbindungen.

- Die Rahmenverbindungen werden mit stabilen, gestanzten Eckverbindungen hergestellt: Elementgrößen sind bis 3.5 x 2.5 m möglich.
- **CORA** erreicht beste Dämmwerte von 1.5 W/m<sup>2</sup>K gemittelt am Rahmen 1.23 x 1.48 m. Die Dichtigkeitswerte entsprechen den guten Werten der eingesetzten Holzfenster-Bauart.



**CORA** is the high-performance wood-aluminum window system for modernizing wood windows. A variety of intelligent detail solutions and use of accessories from existing systems make **CORA** a cost-effective all-round system.

- The coordinated range of profiles leaves no design wish unfulfilled: A large selection of window constructions and opening variations is available in different profile widths and structural heights. All shapes of slanted windows and round arches may be realized as well.
- The **CORA** wood-aluminum system is based on the basic design of the standard wood window "IV 68" with a wood thickness of 68 mm at sash and frame. Making the wood frame therefore does not require the purchase of special milling tools.
- The glass is taken up completely in the wood rebate. This ideally protects the edge of the sound-control glass from heat loss. Glass may be exchanged by releasing the glass beads on the inside.
- The aluminum shell provides weather protection and offers many color options for architectural components. The wood frame provides stability, outstanding thermal insulation, and gives the building a warm and pleasant feeling.
- All fittings used in wood window construction, may be applied here as well.
- Circumferential gaskets at the sash reliably shut out noise and wind as well.
- The aluminum frames feature ample rear-ventilation and are mounted on the wood tension-free with stable fasteners: This allows the wood to breathe and the aluminum frame to expand without constraints during temperature fluctuations. The aluminum frames are available in structural heights from 5 to 12 mm. Coordinating profile widths allow for continuous outer frame edges and thus perfect connections to plaster and wall. Variable profiles, couplings, and small, easy-to-assemble manufacturing components make cost-effective construction effortless.
- Rebate drainage is generally invisible and is achieved without bothersome drainage caps by using the proven weather bars.
- Small profile radii create clear contours. Mullion and transom profiles in the same structural heights make perfect profile connections possible.



- Frame connections are manufactured with sturdy, punched corner joints: Component sizes of up to 3.5 x 2.5 m are available.
- **CORA** achieves optimal frame insulation values of 1.5 W/m<sup>2</sup>K on average for frames of 1.23 x 1.48 m. The tightness values are equal to the good values of the wood window type used.

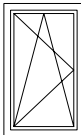
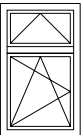
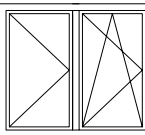
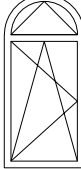
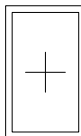
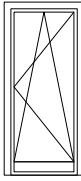
|   |             |
|---|-------------|
| Beträgt der Abstand zwischen Rollladenführungsprofil und Blendrahmenüberschlag min. 7 mm? | R_____ mm   |
| Liegt Ihre Blendrahmenbreite zwischen 30 mm und 100 mm?                                   | BL_____ mm  |
| Liegt Ihre Flügelbreite zwischen 35 mm und 100 mm?  | FL_____ mm  |
| Liegt Ihr Blendrahmenüberschlag zwischen 15 mm und 22 mm?                                 | B_____ mm   |
| Liegt Ihr Flügelüberschlag zwischen 15 mm und 21 mm?                                      | F_____ mm   |
| Maß von Blendrahmen außen bis Regenschutzschiene  | RSS_____ mm |
| Sind Ihre Fenster nicht älter als 25 Jahre?   |             |
| Ist Ihr Fenster noch in einem guten Zustand? (keine Funktionsschäden)                     |             |
| Ist der Beschlag noch funktionsfähig?   |             |
| Ist die Regenschutzschiene noch funktionsfähig? (evtl. Austausch)                         |             |
| Ist die Dichtung noch funktionsfähig?   |             |

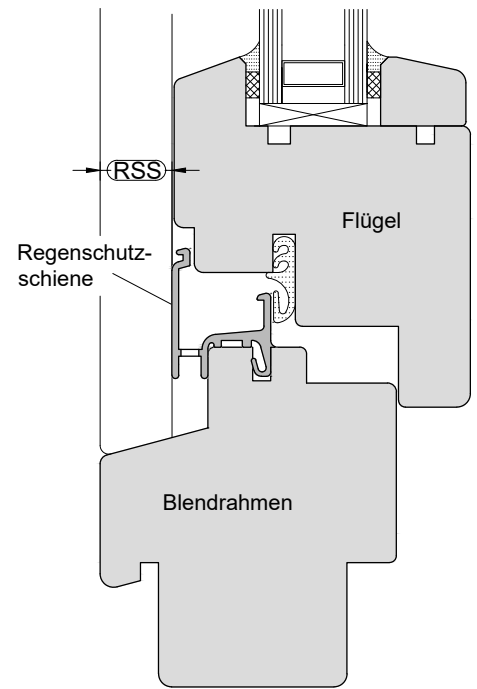
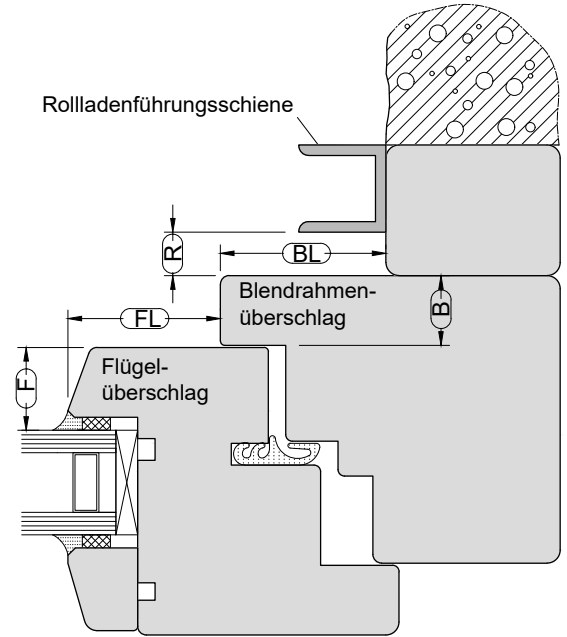
**Hinweis:**

Die Checkliste klärt nur, ob Ihre Fenster grundsätzlich modernisiert werden können. Im Einzelfall sind jedoch sämtliche Fensterarten, die zu modernisieren sind, maßlich zu definieren.

Wenn Sie alles angekreuzt haben, steht Ihrer Modernisierung nichts mehr im Wege.

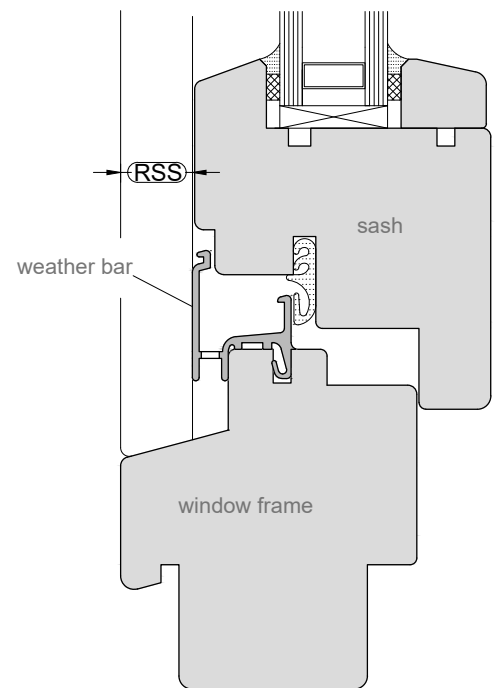
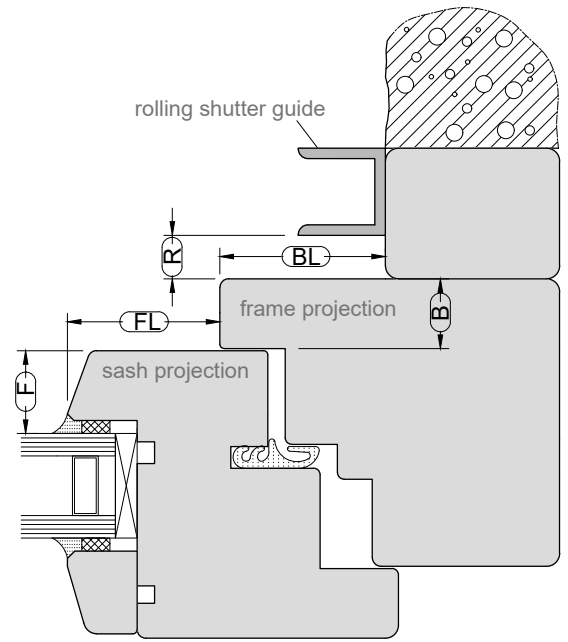
**Welchen Fenstertyp möchten Sie modernisieren?**

|  |   |
|--|---|
| Drehkipfenster<br><br><input type="checkbox"/>                          | 2-flügeliges Fenster mit Kämpfer<br><br><input type="checkbox"/>       |
| 2-flügeliges Fenster mit Stulp/Setzholz<br><br><input type="checkbox"/> | Rundbogen<br><br><input type="checkbox"/>                              |
| Festverglasung<br><br><input type="checkbox"/>                          | Drehkipptür 1-flügelig oder 2-flügelig<br><br><input type="checkbox"/> |

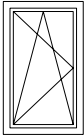
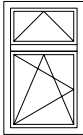
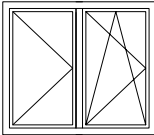
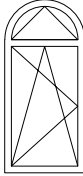
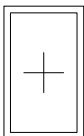
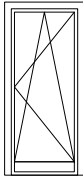




|   |             |
|---|-------------|
| Is the distance between rolling shutter guide profile and frame projection at least 7 mm?   | R_____ mm   |
| Is your frame width between 30 and 100 mm?  | BL_____ mm  |
| Is your sash width between 35 and 100 mm?   | FL_____ mm  |
| Is your frame projection between 15 and 22 mm?  | B_____ mm   |
| Is your sash projection between 15 and 21 mm?   | F_____ mm   |
| Measurement from frame exterior to weather bar  | RSS_____ mm |
| Are your windows no more than 25 years old?   |             |
| Is your window still in good condition? (no functional failures)  |             |
| Are the fittings still functional?  |             |
| Is the weather bar still functional? (possibly exchange)  |             |
| Is the gasket still functional?   |             |
| <p>Note:<br/>This check list only determines whether your windows could generally be modernized. All types of windows to be modernized must, however, be dimensioned for each individual case.</p> <p>If you checked all boxes, you are ready to begin planning your modernization.</p> |             |



Which type of window would you like to modernize?

|   |  |
|---|--|
| <p>Tilt &amp; Turn window</p>  <input type="checkbox"/>                          | <p>Double-leaf window with transom</p>  <input type="checkbox"/>                  |
| <p>Double-leaf window with double rebate / mullion</p>  <input type="checkbox"/> | <p>Round arch</p>  <input type="checkbox"/>                                       |
| <p>Fixed glazing</p>  <input type="checkbox"/>                                   | <p>Tilt &amp; Turn door, single-leaf or double-leaf</p>  <input type="checkbox"/> |

## Ermittlung der passenden Systemprofile für das nachträgliche zu verkleidende Fensterelement

### Welche Profilbreite ist richtig?

Achten Sie bei der Ermittlung der Flügelbreite darauf, dass zwischen Aluminium-Flügel und Blendrahmenüberschlag min. 4 mm Spalt entstehen (Detail "A").

Bei der Ermittlung der Aluminium-Blendrahmenbreite ist darauf zu achten, dass der Blendrahmen min. 4 mm am Aluminium-Flügel übersteht (Detail "B").

Die Profilbreite des Alu-Blendrahmens ist davon abhängig, wie weit der Blendrahmen in das Mauerwerk eingeputzt ist.

## Was ist bei der Ermittlung der Halter zu berücksichtigen?

Der Abstand zwischen Aluminium-Flügel und Glasscheibe sollte zwischen 3 mm und 5 mm betragen (Detail "C").

Der Spalt zwischen Aluminium-Blendrahmen und Aluminium-Flügel sollte 1,5 mm nicht überschreiten (Detail "D").

Bei Spaltmaßen von 2 mm bis 3 mm kann die Dichtung HA 3062/2 eingesetzt werden.

Bei einem Spaltmaß von 5 mm kann die Dichtung HA 3060 eingesetzt werden.

## Determining the appropriate system profiles for retroactive face work on the window component

### Which profile width is correct?

When determining sash width, ensure that there is a gap of at least 4 mm between aluminum sash and frame projection (Detail "A").

When determining the aluminum frame width, ensure that the frame projects at least 4 mm at the aluminum sash (Detail "B").

The profile width of the aluminum frame depends on how far the frame was plastered into the brickwork.

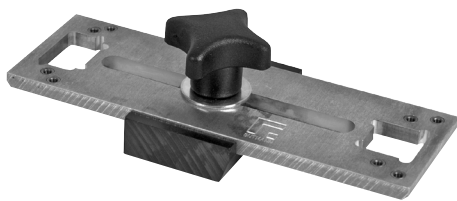
## What is important for determining the appropriate holders?

The distance between aluminum sash and glass pane should at least be between 3 mm and 5 mm (Detail "C").

The gap between aluminum frame and aluminum sash should not exceed 1.5 mm (Detail "D").

Gasket HA 3062/2 may be used for gap widths between 2 mm and 3 mm.

Gasket HA 3060 may be used for a gap width of 5 mm.



Artikelnummer  
Item number

800120

Produktbezeichnung  
Product designation

MS 150

Produkt Gruppe  
Product group

Bohrschablone  
Drilling template



Artikelnummer  
Item number

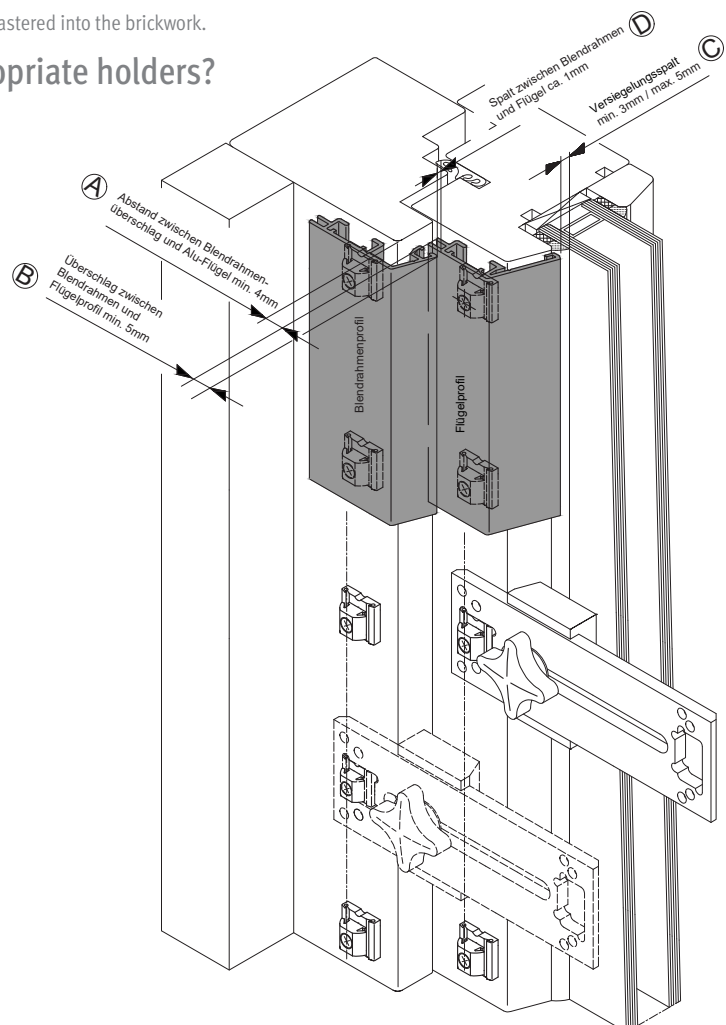
E005456

Produktbezeichnung  
Product designation

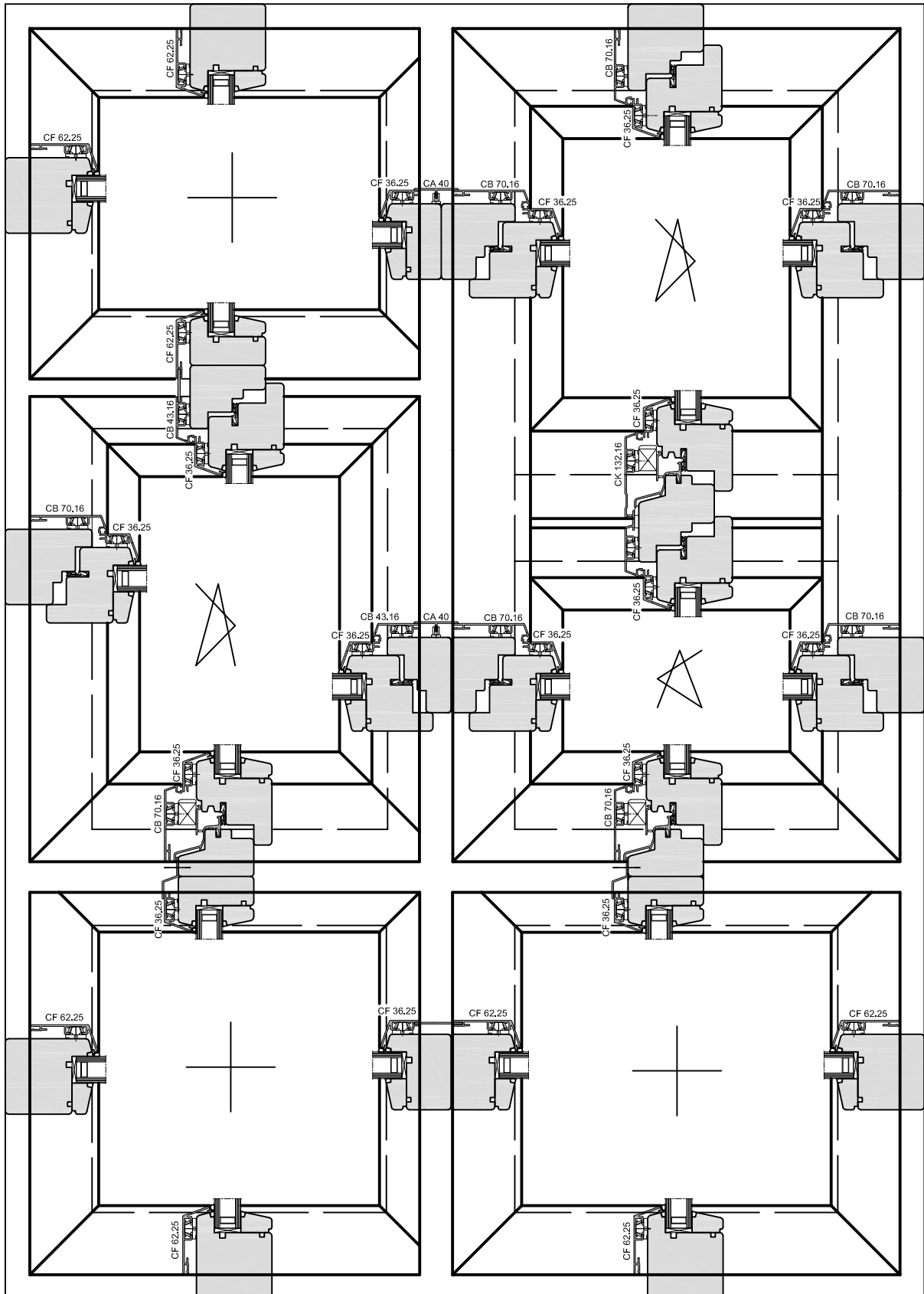
Montageschlüssel DH/DK

Produkt Gruppe  
Product group

Montageschlüssel  
Assembly key



# Detailübersicht Detailed view





### Profilschnitt

Es wird empfohlen, die Profile mit hartmetallbestückten Sägeblättern unter Einsatz von Kühlschmierstoff auf Gehrungskreissägen mit mechanischem Vorschub und einer Spannvorrichtung zu schneiden.

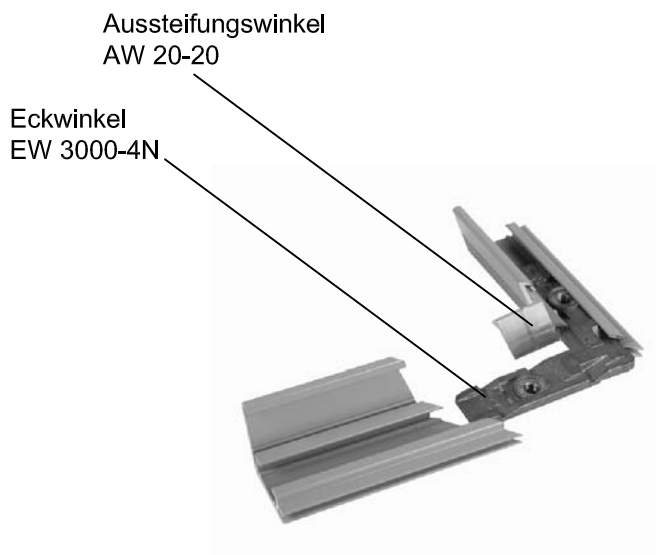
### Gehrungseckverbindung als gestreckte Ecke

Sämtliche Blendrahmen- und Flügelprofile werden mit dem Eckwinkel EW 3000-4N verstanzt.

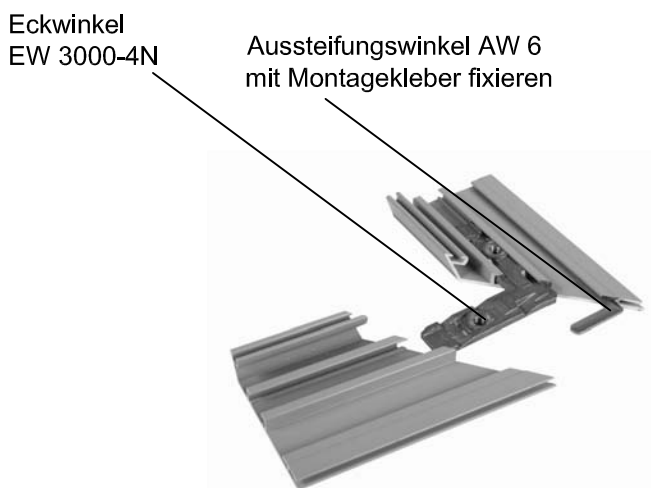
Zunächst werden die Profile zugeschnitten und mit Fettlöser entfettet. Es ist ein Fettlöser zu verwenden, der die lackierte Sichtfläche nicht angreift.

Danach werden in die Blendrahmenprofile Eckwinkel, im Flügelprofil zusätzlich Aussteifungswinkel in die Aufnahmenut eingeschoben, die Ecke zusammengesteckt, ausgerichtet und mit einer Hydraulikstanze von oben verstanzt.

Die fertigen Rahmen werden auf der Sichtseite eben gelagert bis der Kleber ausgehärtet ist.



Gehrungseckverbindung  
am Flügel (gestanzt)

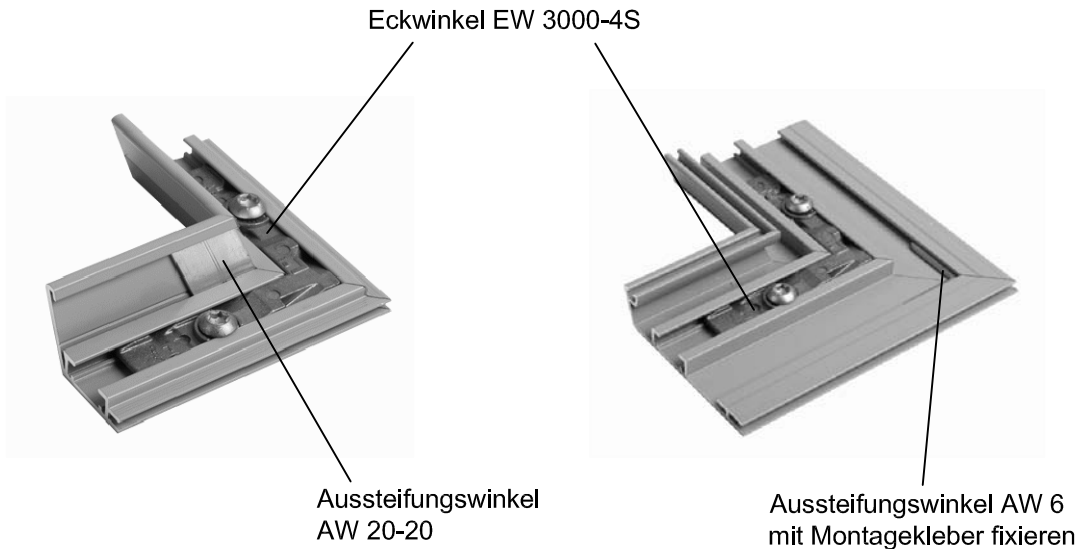


Gehrungseckverbindung am  
Blendrahmen (gestanzt)



### Gehrungsecke als Schraubverbindung

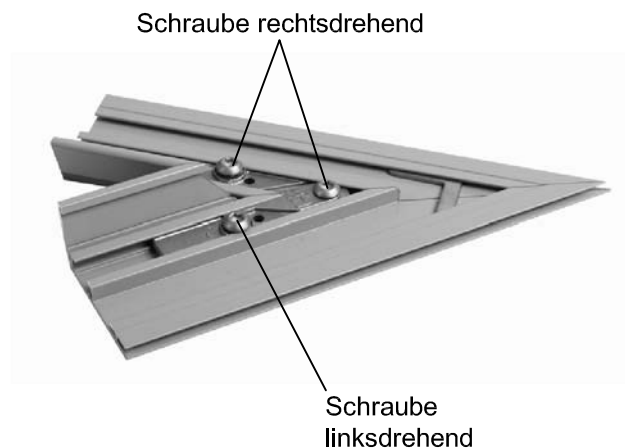
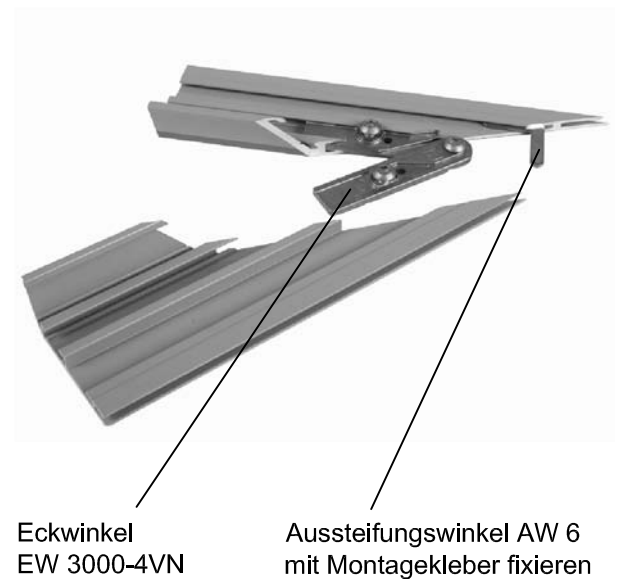
Alternativ besteht die Möglichkeit Gehrungen 90° mittels EW 3000-4S herzustellen. Als Hilfsmittel kann ein Torx-Schraubenzieher mit der Größe T30 verwendet werden.



### Gehrungsecke als Schrägelement

Bei Ecken für Schrägelemente wird der verstellbare Eckwinkel EW 3000-4VN verwendet.

Nach dem Profilzuschnitt und Entfettung wird Kleber in die Aufnahmenut gestrichen. Danach wird der verstellbare Eckwinkel in die Aufnahmenut eingeschoben und die Ecken ausgerichtet. Dann werden die Schrauben mit einem Torx-Schraubenzieher T30 einmal nach links und einmal nach rechts in Richtung der Gehrung gleichmäßig angezogen bis die Verzahnung spürbar rastet.



### T-Stoßverbindung

Die Setzholz-, Kämpfer- und Sprossenprofile können nachträglich in den bereits eckverbundenen Rahmen eingesetzt werden. Hierzu werden die Profile mit 20° Schräge geschnitten und entfettet.

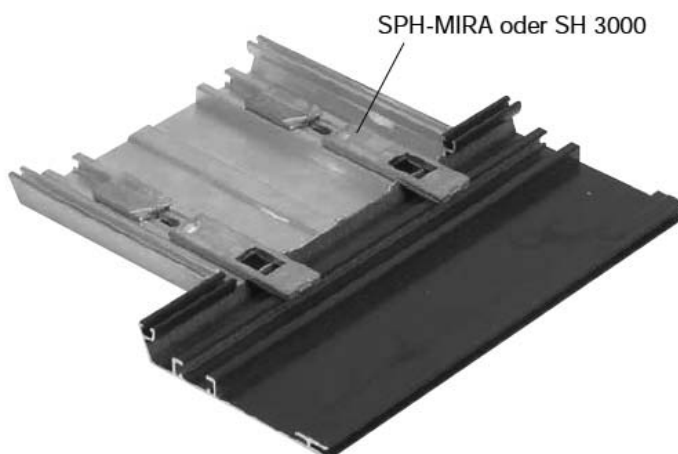
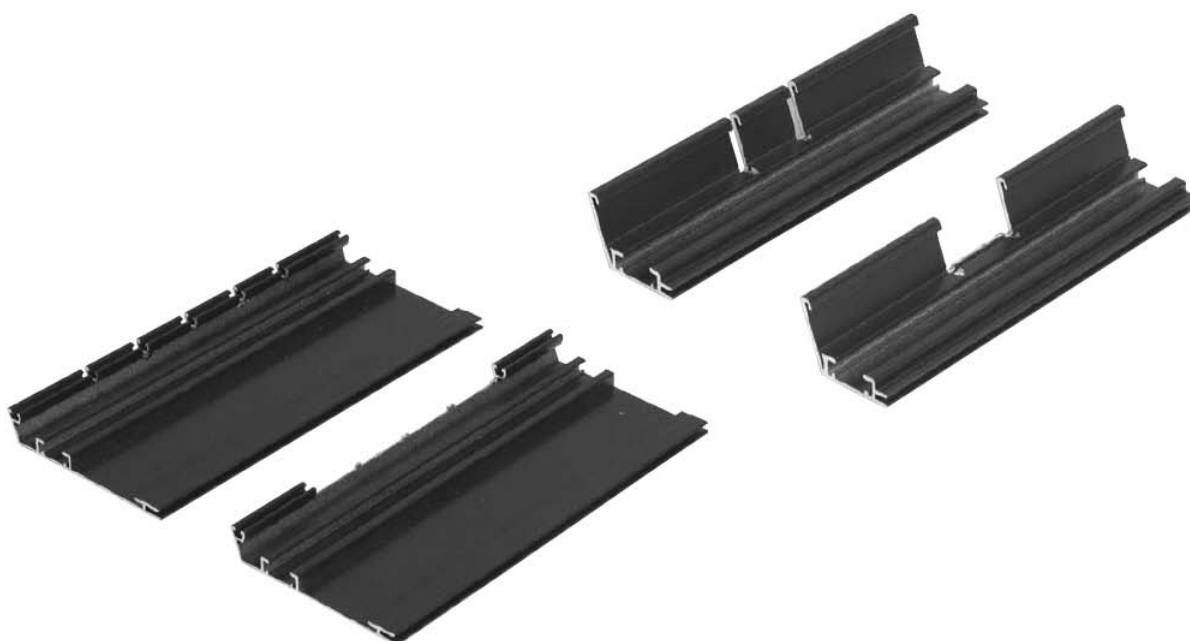
Bei den Blendrahmenprofilen wird an der Position der Sprossenhalter die Profilschräge mit Dichtungsnut bis zur Sollbruchstelle mit einer Metallsäge eingeschnitten. Mit einer Kombizange wird das Aluminium etwas breiter als der Sprossenhalter ausgebrochen.

Dann werden die Sprossenhalter in den Rahmen einseitig eingehängt und auf der Seite des Einsatzprofils durch

Einschieben des Klemmkeils in der Aufnahmenut mit einer Zange verklemmt.

Diese Verbindung wird mit Klebstoff gesichert. Bei mehrteiligen Elementen mit unterliegender Festverglasung Paneelbrüstung oder Flügel muss der T-Stoß rückseitig dauerelastisch abgedichtet werden.

Für Ausklinkungen bei Flügel- oder Blendrahmenprofil wird mit einer Metallsäge bis zur Sollbruchstelle, die in den Profilen eingearbeitet ist, eingeschnitten. Es ist möglich zwei Sägeschnitte bis zu max. 30 mm mit einer Zange auszubrechen.





### Montage der Alurahmen auf dem Holzteil

Die Befestigung der Alurahmen auf dem Holzteil kann wahlweise mit Drehklipshalter DK2, DK4 oder DK5 erfolgen. Weitere Halterhöhen können durch Aufklipsen von Unterleger US1 (1 mm) und US2 (2 mm) auf Drehklipshaltern erreicht werden.

Die Halter werden auf dem Holzrahmen positioniert und mit Edelstahl-Senkkopfschrauben 3,5 x 20 mm verschraubt. Die Halter sind im Abstand von ca. 250 mm zu montieren.

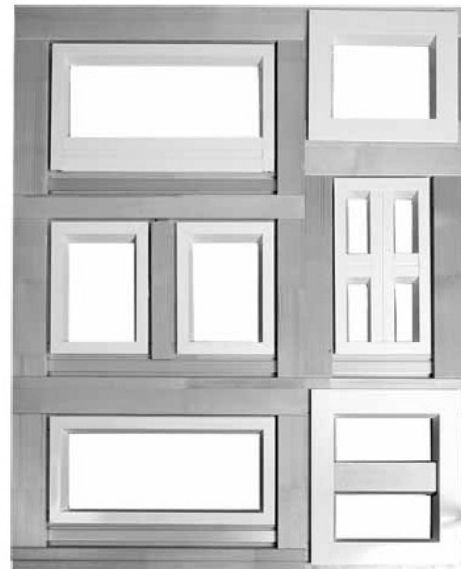
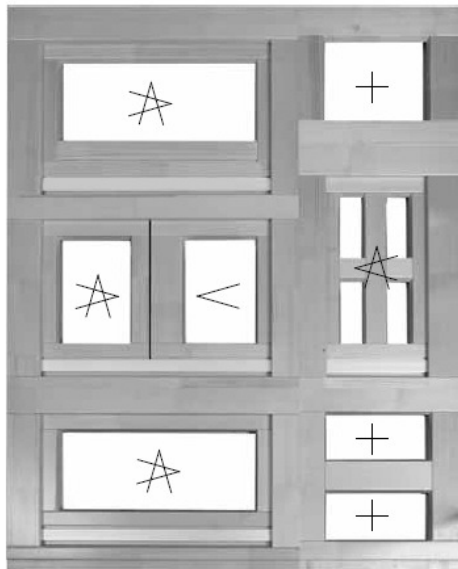
Die Drehklipshalter sind so zu montieren, dass der Halterkopf quer zur Längsrichtung der Aluminiumprofile liegt.

Beim Einsatz des Drehklipshalters wird der Rahmen durch Aufschlagen mit der Hand in den Halter eingerastet.

Eine Besonderheit stellt die Montage der Halter auf dem Adapterstücken für Regenschutzschienen AP 40.70 dar: Hier werden die Halter gemäß Zeichnungen mittels einer Blechgewindeschraube 4,2 x 13 mm durch den Profilstege im Halter verschraubt.

Nach dem eigentlichen Montagevorgang soll eine Sichtprüfung sicherstellen, dass alle Halter richtig eingerastet sind.

Nach Montage der Alu-Rahmen sind evtl. Folien von den Alu-Profilen abzuziehen. Foliierte Profile dürfen dem Sonnenlicht nicht ausgesetzt werden, da die Folie nicht UV-lichtbeständig ist.



**Profile cutting**

It is recommended to cut profiles with carbide-tipped saw blades while using a cooling lubricant on rotary miter saws with mechanical feed and a tightener.

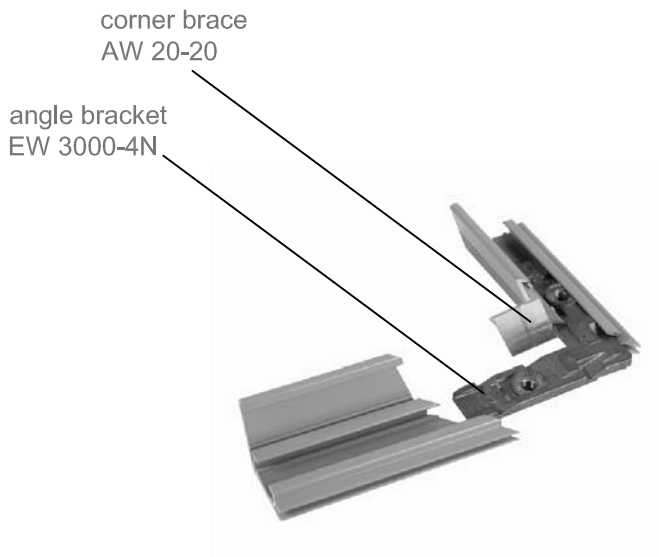
**Miter corner joints as elongated corners**

All frame and sash profiles are punched using the angle bracket EW 3000-4N.

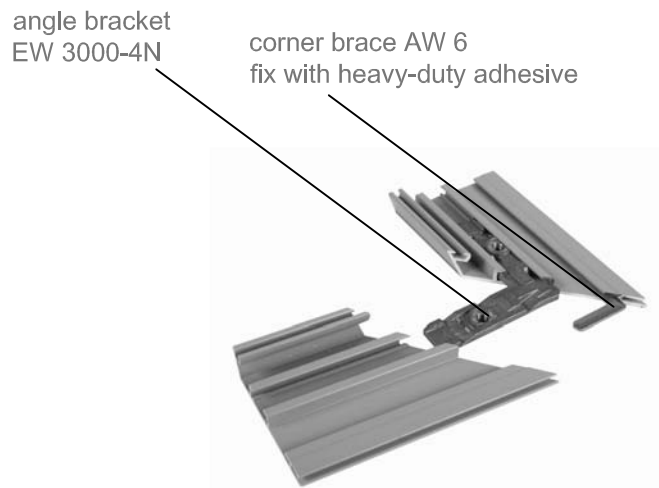
First, the profiles are cut and degreased using a grease solvent. It is important to use a grease solvent which does not damage the varnished face side.

Then the angle brackets are slid into the frame profiles, and in addition, corner braces are inserted into the reception groove. The corner is pushed together, aligned, and punched from above with a hydraulic punch.

The finished frames are stored flatly on the face side until the adhesive has hardened.



miter corner joint at the sash (punched)

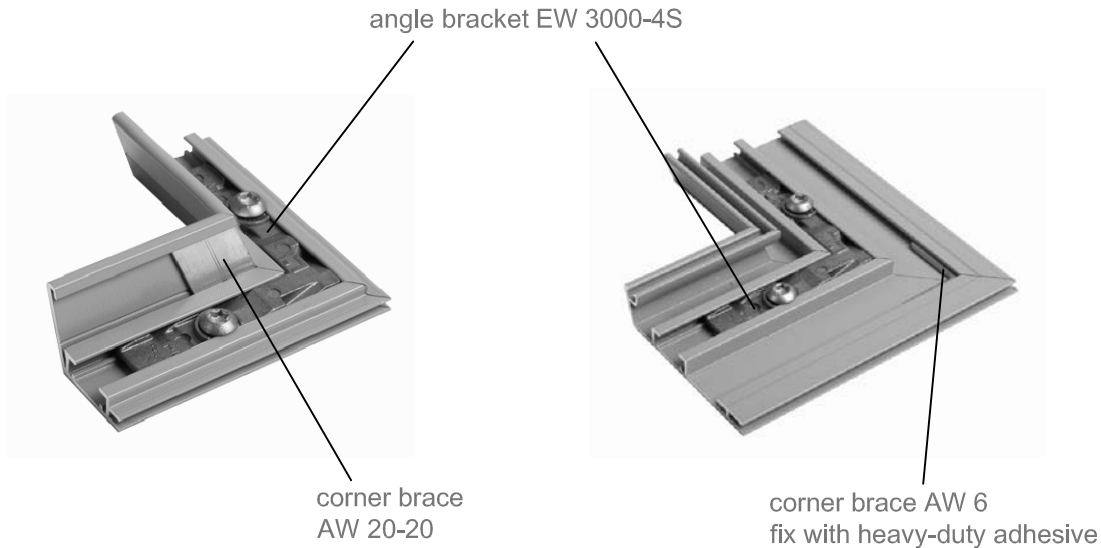


miter corner joint at the frame (punched)



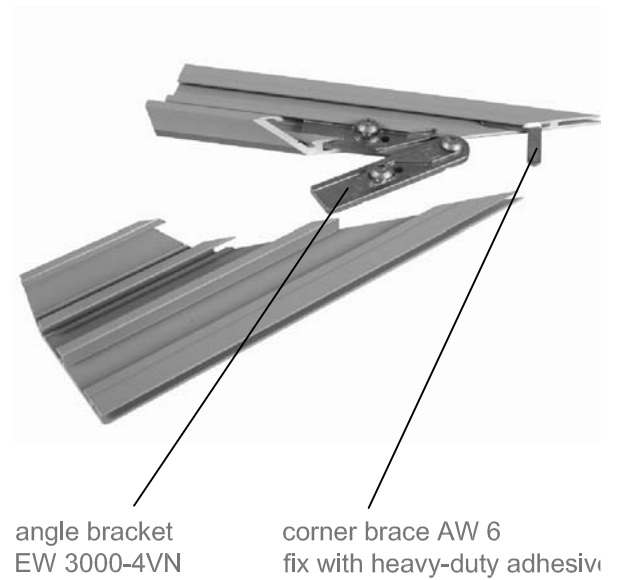
**Miter corner as a screw joint**

Alternatively, a 90° miter may be created using EW 3000-4S.  
A Torx screwdriver size T 30 may be used to assist with this.



**Miter corner as a diagonal element**

The adjustable angle bracket EW 3000-4VN is used with corners for diagonal elements.  
After profile cutting and degreasing, the adhesive is spread into the reception groove. Then the adjustable angle bracket is pushed into the reception groove and the corners are aligned. The screws are then evenly tightened with a Torx T 30 screwdriver, once to the left and once to the right in the direction of the miter, until the thread of the screw catches perceptibly.

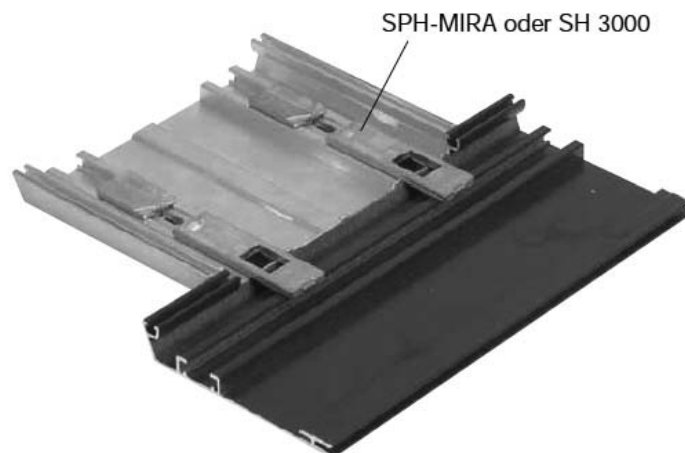
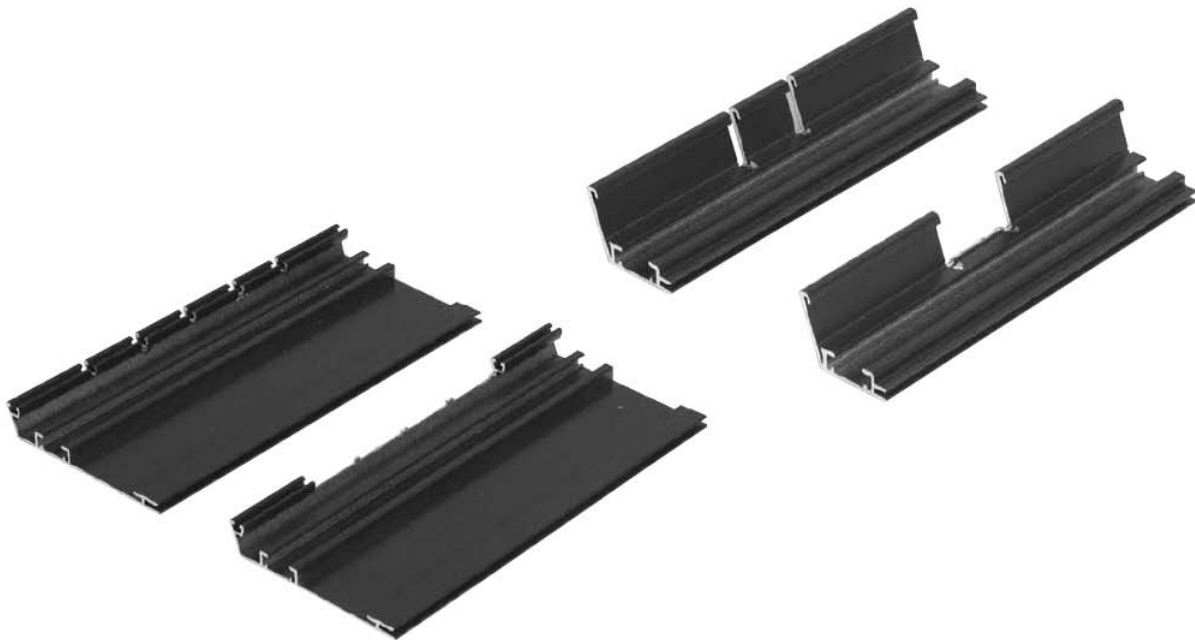




### T-joint connection

The mullions, transoms, and crossbars may be placed in the already joined frame retroactively. In order to do this, cut the profiles at an angle of 20° and degrease. For frame profiles, the profile slope with gasket groove is cut at the position of the crossbar fastener up to the pre-determined breakage point using a metal saw. Combination pliers are used to break out the aluminum piece a bit wider than the crossbar fastener. Then the crossbar fasteners are hooked into the frame on one side and locked on the side of the insert profile by sliding the wedge into the reception groove using pliers.

This connection is secured with adhesive. For multipart components with fixed glazing on the bottom, panel breasts, or sashes, the back side of the T-joint must be sealed in a permanently elastic manner. For notches in sash or frame profiles, a cut is placed with a metal saw down to the pre-determined breakage point incorporated in the profiles. With two saw cuts, it is possible to break out up to 30 mm using pliers.



### Mounting the aluminum frame on the wood part

The aluminum frame may be mounted to the wood part using the pivot clip holders DK2, DK4, or DK5. Further holder heights may be achieved by clipping the shims US1 (1 mm) and US2 (2 mm) onto the pivot clip holders. Position the holders on the wood frame and screw in with 3.5 x 20 mm stainless-steel countersunk screws. The holders must be placed approx. every 250 mm.

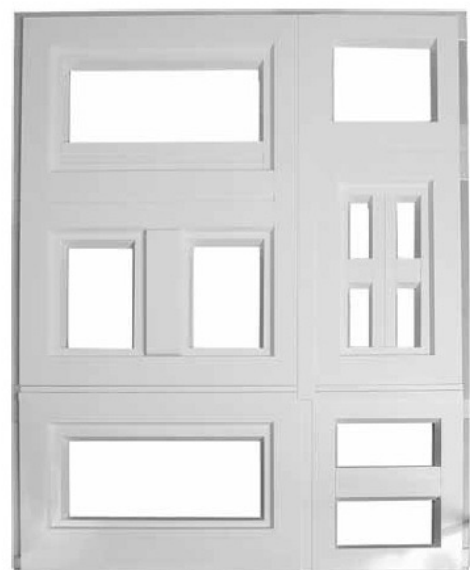
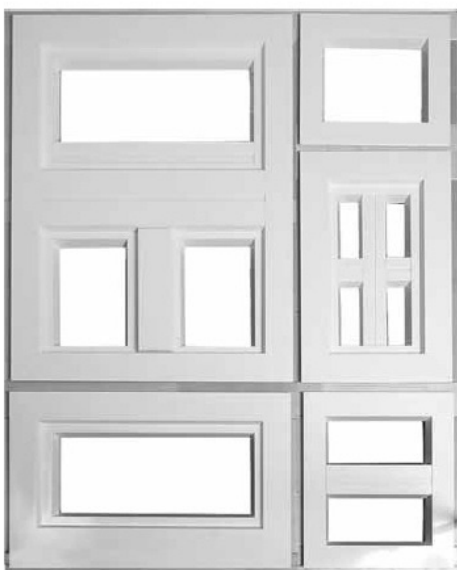
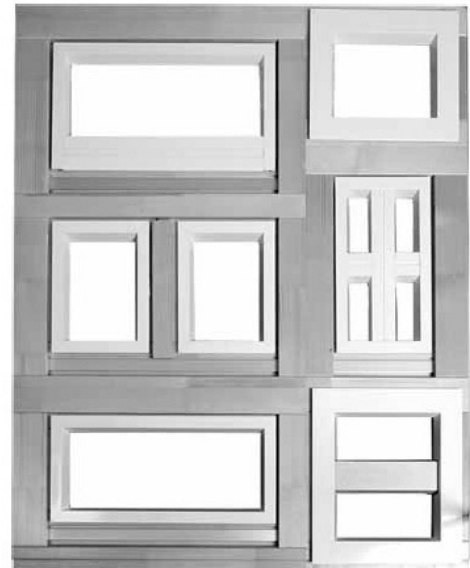
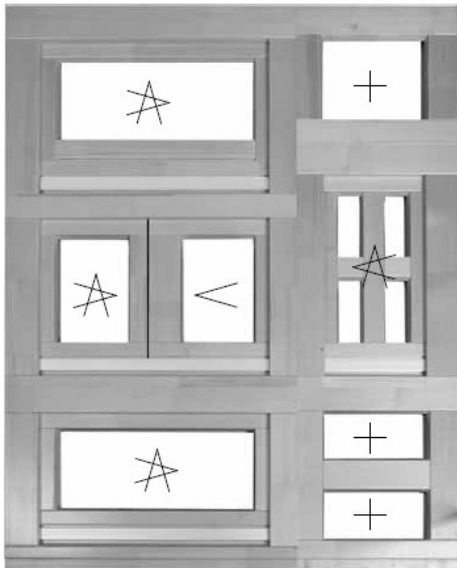
They must be mounted in a way that the holder head is positioned vertically to the length of the aluminum profiles.

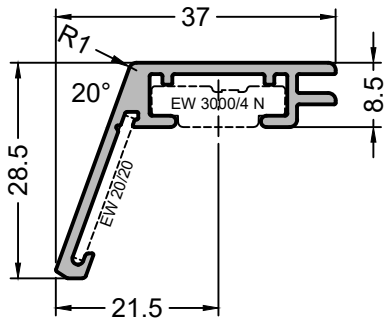
When using pivot clip holders, the frame is struck by hand and thus snapped into the holder.

Mounting holders on the adapter pieces for weather bars AP 40.70 is a special case: As shown in the drawing, the holders are screwed through the profile bridge in the holder using a self-tapping screw 4.2 x 13 mm.

After assembly, it is important to perform a visual check to ensure that all holders have snapped into place.

Remove all foils from the aluminum profiles after installation of the aluminum frames, if necessary. Foiled profiles must not be exposed to sunlight as the foil is not UV-resistant.



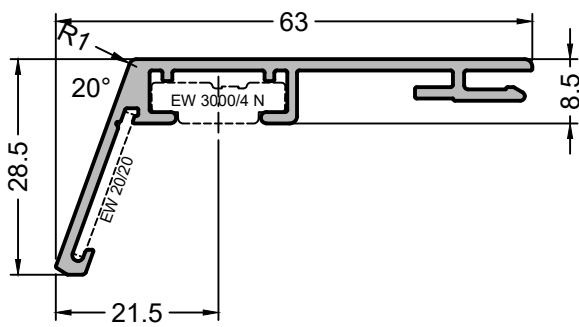


Artikelnummer  
Item number **599503**

Produktbezeichnung  
Product designation **CF 37.28**

Produkt Gruppe  
Product group Flügelprofil  
Sash profile

| System<br>System | Material<br>Material | VE<br>PU |
|------------------|----------------------|----------|
| CORA             | Aluminium            | 6,00 m   |

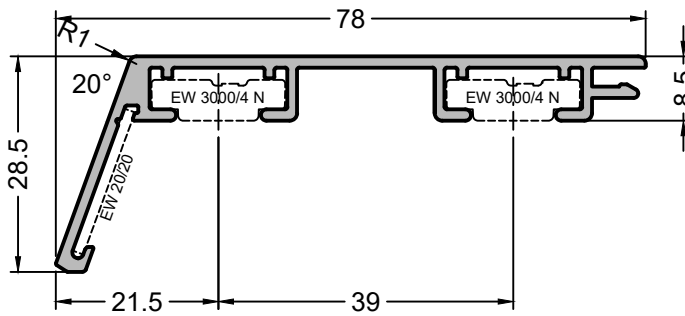


Artikelnummer  
Item number **599504**

Produktbezeichnung  
Product designation **CF 63.28**

Produkt Gruppe  
Product group Flügelprofil  
Sash profile

| System<br>System | Material<br>Material | VE<br>PU |
|------------------|----------------------|----------|
| CORA             | Aluminium            | 6,00 m   |

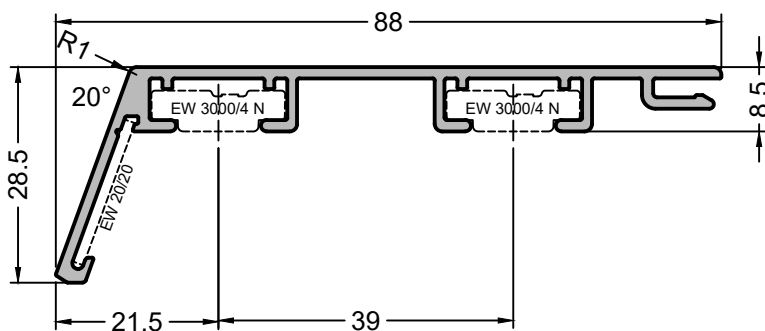


Artikelnummer  
Item number **550168**

Produktbezeichnung  
Product designation **CF 78.28**

Produkt Gruppe  
Product group Flügelprofil  
Sash profile

| System<br>System | Material<br>Material | VE<br>PU |
|------------------|----------------------|----------|
| CORA             | Aluminium            | 6,00 m   |



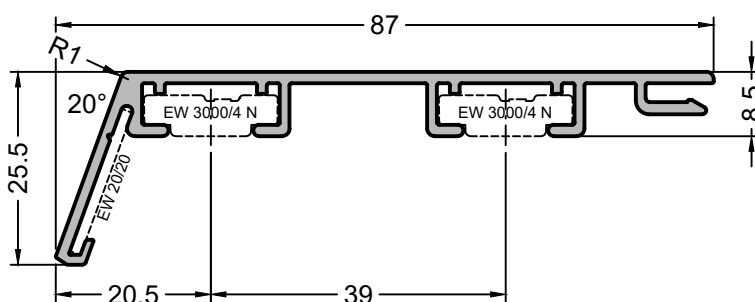
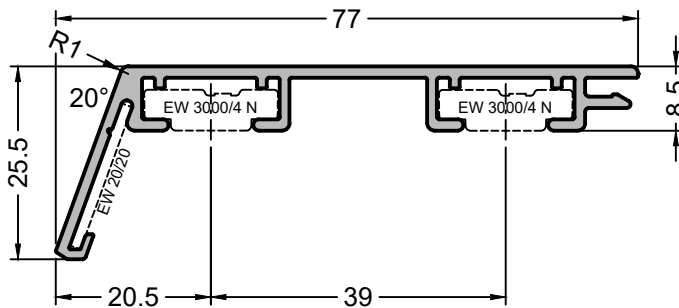
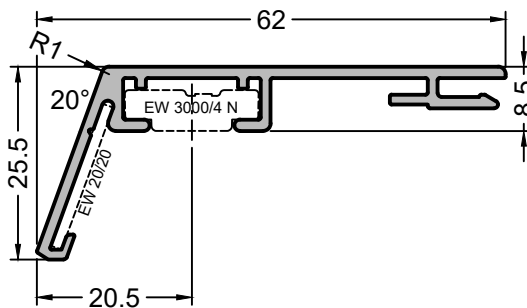
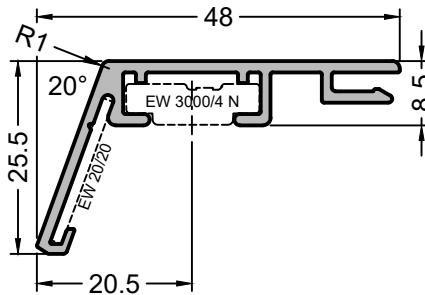
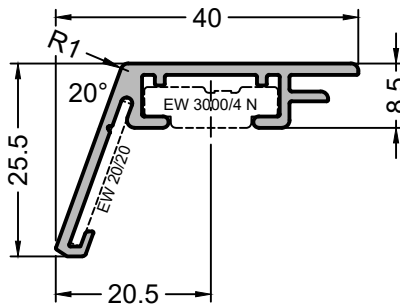
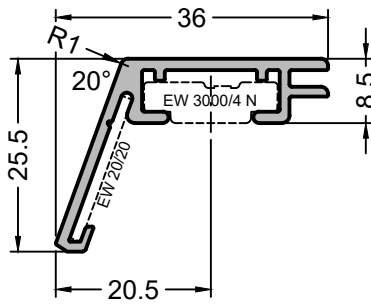
Artikelnummer  
Item number **599505**

Produktbezeichnung  
Product designation **CF 88.28**

Produkt Gruppe  
Product group Flügelprofil  
Sash profile

| System<br>System | Material<br>Material | VE<br>PU |
|------------------|----------------------|----------|
| CORA             | Aluminium            | 6,00 m   |





Artikelnummer  
Item number **599140**

Produktbezeichnung  
Product designation **CF 36.25**

Produkt Gruppe  
Product group **Flügelprofil  
Sash profile**

| System<br>System | Material<br>Material | VE<br>PU |
|------------------|----------------------|----------|
| CORA             | Aluminium            | 6,00 m   |

Artikelnummer  
Item number **550313**

Produktbezeichnung  
Product designation **CF 40.25**

Produkt Gruppe  
Product group **Flügelprofil  
Sash profile**

| System<br>System | Material<br>Material | VE<br>PU |
|------------------|----------------------|----------|
| CORA             | Aluminium            | 6,00 m   |

Artikelnummer  
Item number **599730**

Produktbezeichnung  
Product designation **CF 48.25**

Produkt Gruppe  
Product group **Flügelprofil  
Sash profile**

| System<br>System | Material<br>Material | VE<br>PU |
|------------------|----------------------|----------|
| CORA             | Aluminium            | 6,00 m   |

Artikelnummer  
Item number **599227**

Produktbezeichnung  
Product designation **CF 62.25**

Produkt Gruppe  
Product group **Flügelprofil  
Sash profile**

| System<br>System | Material<br>Material | VE<br>PU |
|------------------|----------------------|----------|
| CORA             | Aluminium            | 6,00 m   |

Artikelnummer  
Item number **599600**

Produktbezeichnung  
Product designation **CF 77.25**

Produkt Gruppe  
Product group **Flügelprofil  
Sash profile**

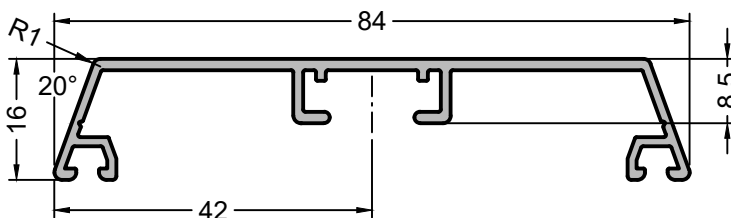
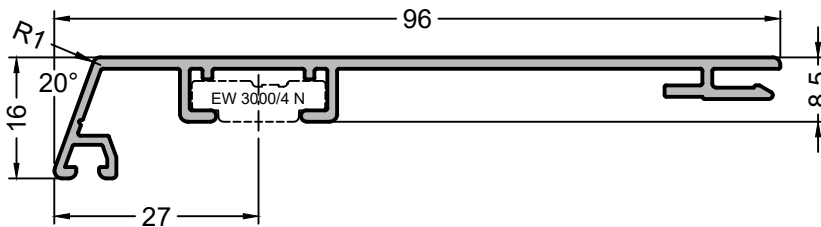
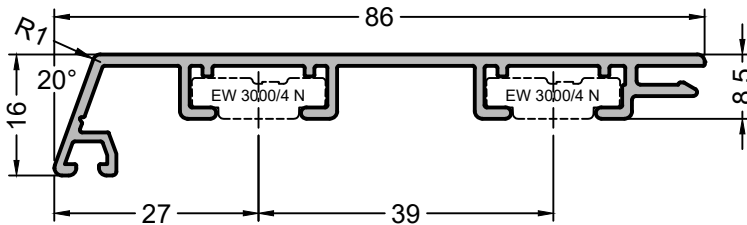
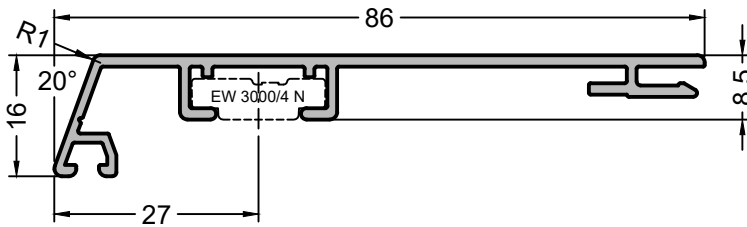
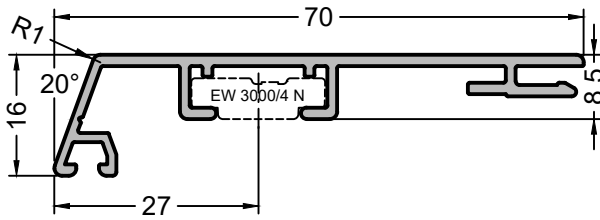
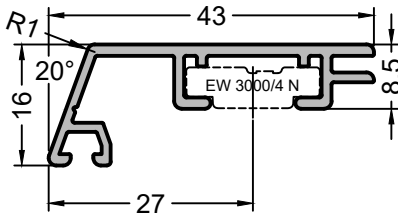
| System<br>System | Material<br>Material | VE<br>PU |
|------------------|----------------------|----------|
| CORA             | Aluminium            | 6,00 m   |

Artikelnummer  
Item number **599228**

Produktbezeichnung  
Product designation **CF 87.25**

Produkt Gruppe  
Product group **Flügelprofil  
Sash profile**

| System<br>System | Material<br>Material | VE<br>PU |
|------------------|----------------------|----------|
| CORA             | Aluminium            | 6,00 m   |



Artikelnummer  
Item number **599226**

Produktbezeichnung  
Product designation **CB 43.16**

Produkt Gruppe  
Product group **Blendrahmenprofil  
Frame profile**

| System<br>System | Material<br>Material | VE<br>PU |
|------------------|----------------------|----------|
| CORA             | Aluminium            | 6,00 m   |

Artikelnummer  
Item number **599143**

Produktbezeichnung  
Product designation **CB 70.16**

Produkt Gruppe  
Product group **Blendrahmenprofil  
Frame profile**

| System<br>System | Material<br>Material | VE<br>PU |
|------------------|----------------------|----------|
| CORA             | Aluminium            | 6,00 m   |

Artikelnummer  
Item number **550663**

Produktbezeichnung  
Product designation **CB 86**

Produkt Gruppe  
Product group **Blendrahmenprofil  
Frame profile**

| System<br>System | Material<br>Material | VE<br>PU |
|------------------|----------------------|----------|
| CORA             | Aluminium            | 6,00 m   |

Artikelnummer  
Item number **599599**

Produktbezeichnung  
Product designation **CB 86.16**

Produkt Gruppe  
Product group **Blendrahmenprofil  
Frame profile**

| System<br>System | Material<br>Material | VE<br>PU |
|------------------|----------------------|----------|
| CORA             | Aluminium            | 6,00 m   |

Artikelnummer  
Item number **599142**

Produktbezeichnung  
Product designation **CB 96.16**

Produkt Gruppe  
Product group **Blendrahmenprofil  
Frame profile**

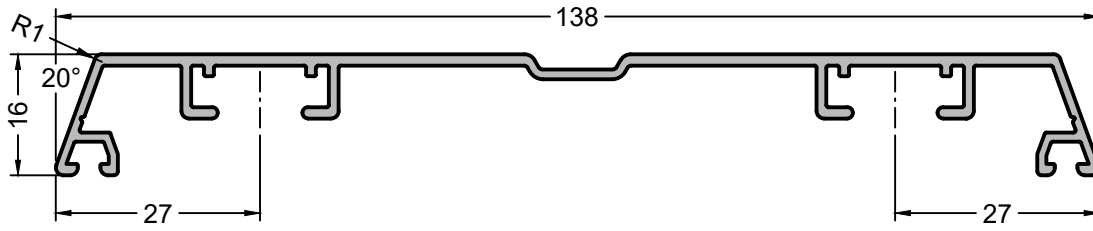
| System<br>System | Material<br>Material | VE<br>PU |
|------------------|----------------------|----------|
| CORA             | Aluminium            | 6,00 m   |

Artikelnummer  
Item number **599232**

Produktbezeichnung  
Product designation **CSL 84**

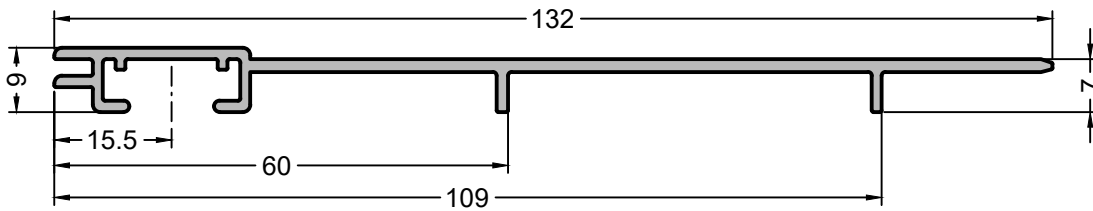
Produkt Gruppe  
Product group **Schlagleistenprofil  
Rebate stop profile**

| System<br>System | Material<br>Material | VE<br>PU |
|------------------|----------------------|----------|
| CORA             | Aluminium            | 6,00 m   |



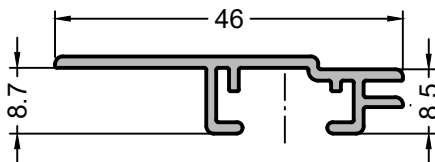
|   |                                   |
|---|-----------------------------------|
| Artikelnummer<br>Item number              | <b>599230</b>                     |
| Produktbezeichnung<br>Product designation | <b>CS 138.16</b>                  |
| Produkt Gruppe<br>Product group           | Setzholzprofil<br>Mullion profile |

| System<br>System | Material<br>Material | VE<br>PU |
|------------------|----------------------|----------|
| CORA             | Aluminium            | 6,00 m   |



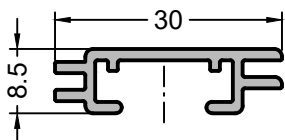
|   |  |
|---|--|
| Artikelnummer<br>Item number              | <b>599987</b>                            |
| Produktbezeichnung<br>Product designation | <b>CV 132</b>                            |
| Produkt Gruppe<br>Product group           | Verbreiterungsprofil<br>Widening profile |

| System<br>System | Material<br>Material | VE<br>PU |
|------------------|----------------------|----------|
| CORA             | Aluminium            | 6,00 m   |



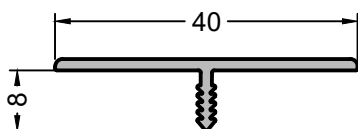
|   |  |
|---|--|
| Artikelnummer<br>Item number              | <b>599141</b>                            |
| Produktbezeichnung<br>Product designation | <b>CV 46</b>                             |
| Produkt Gruppe<br>Product group           | Verbreiterungsprofil<br>Widening profile |

| System<br>System | Material<br>Material | VE<br>PU |
|------------------|----------------------|----------|
| CORA             | Aluminium            | 6,00 m   |



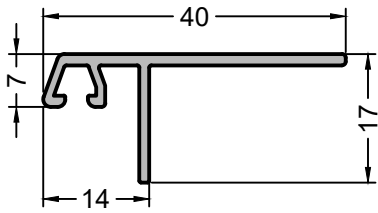
|   |  |
|---|--|
| Artikelnummer<br>Item number              | <b>599233</b>                            |
| Produktbezeichnung<br>Product designation | <b>CV 30</b>                             |
| Produkt Gruppe<br>Product group           | Verbreiterungsprofil<br>Widening profile |

| System<br>System | Material<br>Material | VE<br>PU |
|------------------|----------------------|----------|
| CORA             | Aluminium            | 6,00 m   |



|   |                               |
|---|-------------------------------|
| Artikelnummer<br>Item number              | <b>599234</b>                 |
| Produktbezeichnung<br>Product designation | <b>CA 40</b>                  |
| Produkt Gruppe<br>Product group           | Abdeckprofil<br>Cover profile |

| System<br>System | Material<br>Material | VE<br>PU |
|------------------|----------------------|----------|
| CORA             | Aluminium            | 6,00 m   |



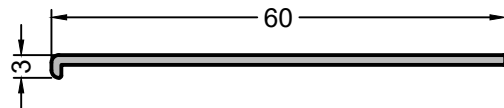
|   |                                    |
|---|------------------------------------|
| Artikelnummer<br>Item number              | <b>599407</b>                      |
| Produktbezeichnung<br>Product designation | <b>CB 40.7</b>                     |
| Produkt Gruppe<br>Product group           | Blendrahmenprofil<br>Frame profile |

| System<br>System | Material<br>Material | VE<br>PU |
|------------------|----------------------|----------|
| CORA             | Aluminium            | 6,00 m   |



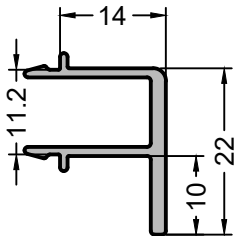
|   |                                    |
|---|------------------------------------|
| Artikelnummer<br>Item number              | <b>599959</b>                      |
| Produktbezeichnung<br>Product designation | <b>CB 70.7</b>                     |
| Produkt Gruppe<br>Product group           | Blendrahmenprofil<br>Frame profile |

| System<br>System | Material<br>Material | VE<br>PU |
|------------------|----------------------|----------|
| CORA             | Aluminium            | 6,00 m   |



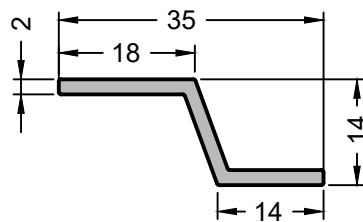
|   |  |
|---|--|
| Artikelnummer<br>Item number              | <b>551341</b>  |
| Produktbezeichnung<br>Product designation | <b>CRA 60</b>  |
| Produkt Gruppe<br>Product group           | Rollladenabdeckprofil<br>Rolling shutter cover profile |

| System<br>System | Material<br>Material | VE<br>PU |
|------------------|----------------------|----------|
| CORA             | Aluminium            | 6,00 m   |



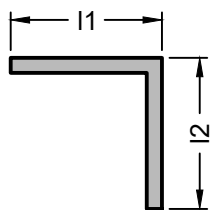
|   |                                  |
|---|----------------------------------|
| Artikelnummer<br>Item number              | <b>599506</b>                    |
| Produktbezeichnung<br>Product designation | <b>CAP 14</b>                    |
| Produkt Gruppe<br>Product group           | Adapterprofil<br>Adapter profile |

| System<br>System | Material<br>Material | VE<br>PU |
|------------------|----------------------|----------|
| CORA             | Aluminium            | 6,00 m   |



|   |                       |
|---|-----------------------|
| Artikelnummer<br>Item number              | <b>560018</b>         |
| Produktbezeichnung<br>Product designation | <b>Z 14</b>           |
| Produkt Gruppe<br>Product group           | Z-Profil<br>Z profile |

| System<br>System | Material<br>Material | VE<br>PU |
|------------------|----------------------|----------|
| CORA             | Aluminium            | 6,00 m   |

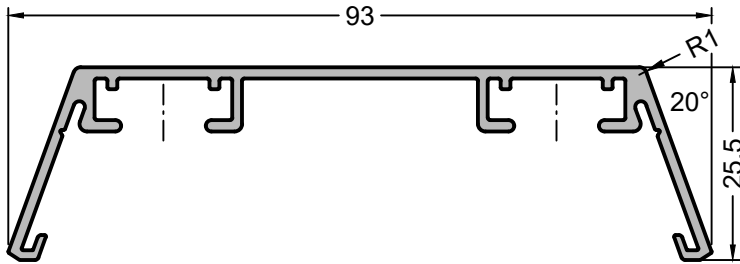


Winkelprofil  
Angle profile

| Artikelnummer<br>Item number              | 540013   | 540015   | 540121   |
|---|----------|----------|----------|
| Produktbezeichnung<br>Product designation | L15x15x2 | L20x20x2 | L30x15x2 |
| Länge<br>Length "l1"                      | 15 mm    | 20 mm    | 30 mm    |
| Länge<br>Length "l2"                      | 15 mm    | 20 mm    | 15 mm    |

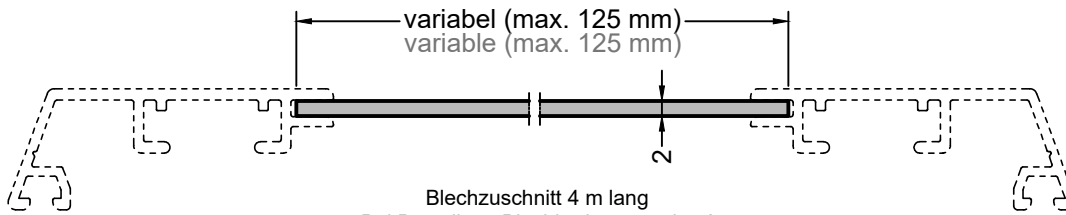
| Material<br>Material | Aluminium<br>Aluminium | Verpackungseinheit<br>Packing unit | 6 m |
|----------------------|------------------------|------------------------------------|-----|
|----------------------|------------------------|------------------------------------|-----|





|   |                                    |
|---|------------------------------------|
| Artikelnummer<br>Item number              | <b>599846</b>                      |
| Produktbezeichnung<br>Product designation | <b>CSP 93</b>                      |
| Produkt Gruppe<br>Product group           | Sprossenprofil<br>Crossbar profile |

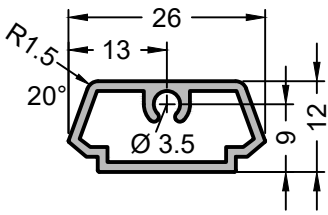
| System<br>System | Material<br>Material | VE<br>PU |
|------------------|----------------------|----------|
| CORA             | Aluminium            | 6,00 m   |



Blechzuschnitt 4 m lang  
Bei Bestellung Blechbreiten angeben!  
metal sheet cut 4 m long  
Please indicate sheet widths when ordering!

|   |                                   |
|---|-----------------------------------|
| Artikelnummer<br>Item number              | <b>629000099</b>                  |
| Produktbezeichnung<br>Product designation | <b>Blechzuschnitt 125 x 2</b>     |
| Produkt Gruppe<br>Product group           | Blechzuschnitt<br>Metal sheet cut |

| System<br>System | Material<br>Material | VE<br>PU |
|------------------|----------------------|----------|
| CORA             | Aluminium            | 4,00 m   |

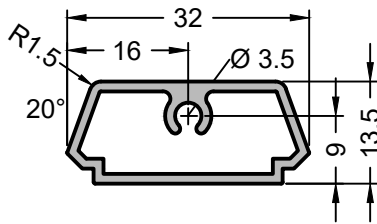


Artikelnummer  
Item number **581949**

Produktbezeichnung  
Product designation **P 3026/9**

Produkt Gruppe  
Product group Sprossenprofil  
Corssbar profile

| System<br>System | Material<br>Material | VE<br>PU |
|------------------|----------------------|----------|
| CORA             | Aluminium            | 6,00 m   |

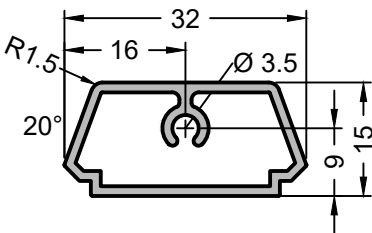


Artikelnummer  
Item number **583042**

Produktbezeichnung  
Product designation **SP 4014**

Produkt Gruppe  
Product group Sprossenprofil  
Corssbar profile

| System<br>System | Material<br>Material | VE<br>PU |
|------------------|----------------------|----------|
| CORA             | Aluminium            | 6,00 m   |

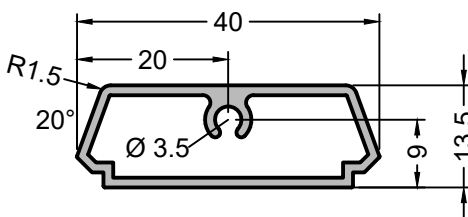


Artikelnummer  
Item number **583043**

Produktbezeichnung  
Product designation **SP 4016**

Produkt Gruppe  
Product group Sprossenprofil  
Corssbar profile

| System<br>System | Material<br>Material | VE<br>PU |
|------------------|----------------------|----------|
| CORA             | Aluminium            | 6,00 m   |

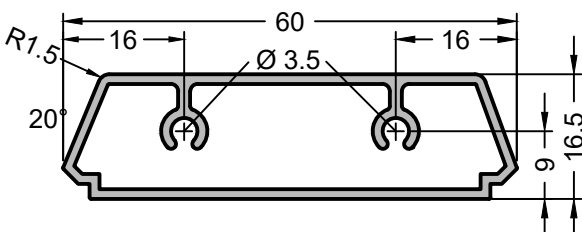


Artikelnummer  
Item number **584024**

Produktbezeichnung  
Product designation **SP 4015**

Produkt Gruppe  
Product group Sprossenprofil  
Corssbar profile

| System<br>System | Material<br>Material | VE<br>PU |
|------------------|----------------------|----------|
| CORA             | Aluminium            | 6,00 m   |

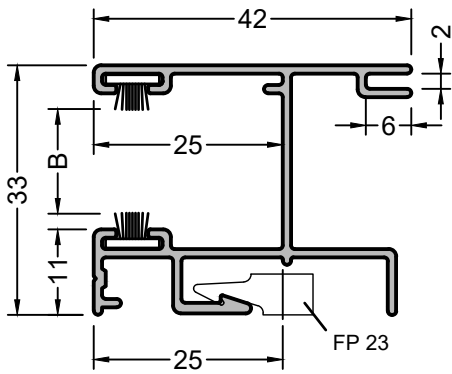


Artikelnummer  
Item number **583044**

Produktbezeichnung  
Product designation **SP 4017**

Produkt Gruppe  
Product group Sprossenprofil  
Corssbar profile

| System<br>System | Material<br>Material | VE<br>PU |
|------------------|----------------------|----------|
| CORA             | Aluminium            | 6,00 m   |

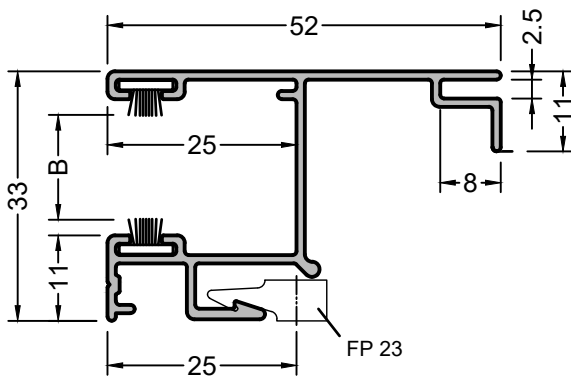


Artikelnummer  
Item number **597512**

Produktbezeichnung  
Product designation **P 7512**

Produkt Gruppe  
Product group **Rolladenführungsprofil**  
Rolling shutter guide

| System<br>System | Material<br>Material | VE<br>PU |
|------------------|----------------------|----------|
| Systemunabhängig | Aluminium            | 6,00 m   |

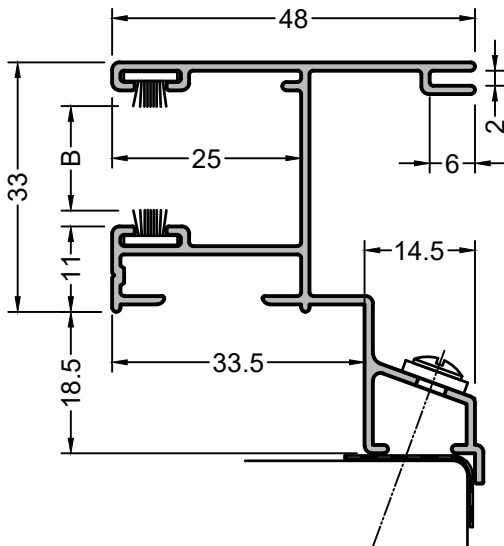


Artikelnummer  
Item number **550516**

Produktbezeichnung  
Product designation **P 0516**

Produkt Gruppe  
Product group **Rolladenführungsprofil**  
Rolling shutter guide

| System<br>System | Material<br>Material | VE<br>PU |
|------------------|----------------------|----------|
| Systemunabhängig | Aluminium            | 6,00 m   |

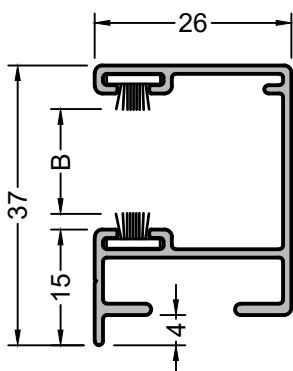


Artikelnummer  
Item number **597405**

Produktbezeichnung  
Product designation **P 7405**

Produkt Gruppe  
Product group **Rolladenführungsprofil**  
Rolling shutter guide

| System<br>System | Material<br>Material | VE<br>PU |
|------------------|----------------------|----------|
| Systemunabhängig | Aluminium            | 6,00 m   |

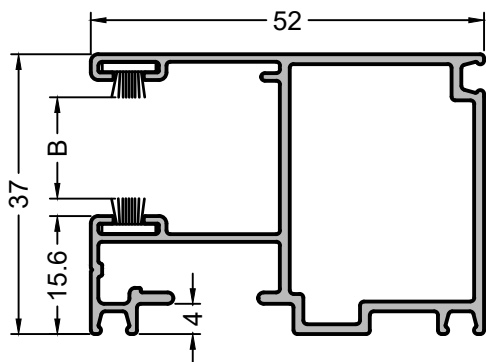


Artikelnummer  
Item number **596044**

Produktbezeichnung  
Product designation **P 6044**

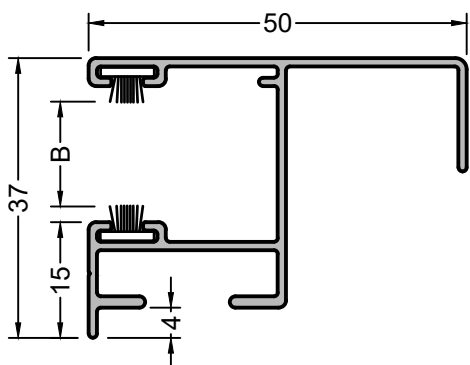
Produkt Gruppe  
Product group **Rolladenführungsprofil**  
Rolling shutter guide

| System<br>System | Material<br>Material | VE<br>PU |
|------------------|----------------------|----------|
| Systemunabhängig | Aluminium            | 6,00 m   |



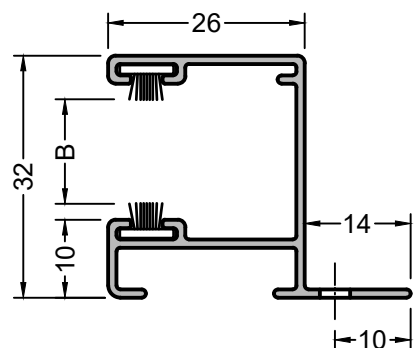
|   |  |
|---|--|
| Artikelnummer<br>Item number              | <b>588669</b>                                    |
| Produktbezeichnung<br>Product designation | <b>P 52.37</b>                                   |
| Produkt Gruppe<br>Product group           | Rollladenführungsprofil<br>Rolling shutter guide |

| System<br>System | Material<br>Material | VE<br>PU |
|------------------|----------------------|----------|
| Systemunabhängig | Aluminium            | 6,00 m   |



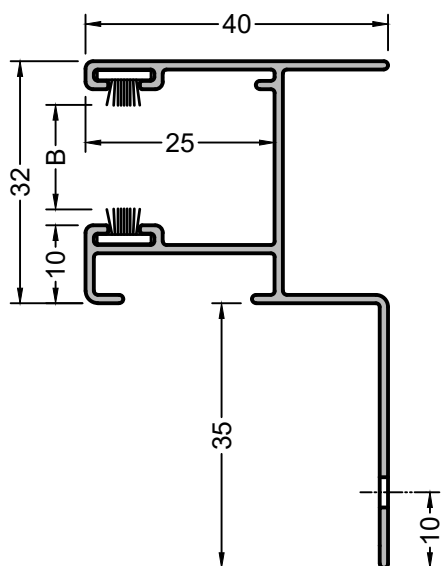
|   |  |
|---|--|
| Artikelnummer<br>Item number              | <b>596173</b>                                    |
| Produktbezeichnung<br>Product designation | <b>P 6173</b>                                    |
| Produkt Gruppe<br>Product group           | Rollladenführungsprofil<br>Rolling shutter guide |

| System<br>System | Material<br>Material | VE<br>PU |
|------------------|----------------------|----------|
| Systemunabhängig | Aluminium            | 6,00 m   |



|   |  |
|---|--|
| Artikelnummer<br>Item number              | <b>596133</b>                                    |
| Produktbezeichnung<br>Product designation | <b>P 6133</b>                                    |
| Produkt Gruppe<br>Product group           | Rollladenführungsprofil<br>Rolling shutter guide |

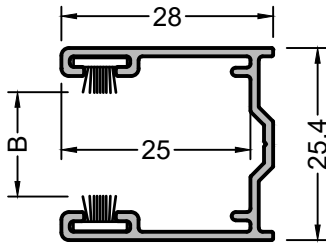
| System<br>System | Material<br>Material | VE<br>PU |
|------------------|----------------------|----------|
| Systemunabhängig | Aluminium            | 6,00 m   |



|   |  |
|---|--|
| Artikelnummer<br>Item number              | <b>596134</b>                                    |
| Produktbezeichnung<br>Product designation | <b>P 6134</b>                                    |
| Produkt Gruppe<br>Product group           | Rollladenführungsprofil<br>Rolling shutter guide |

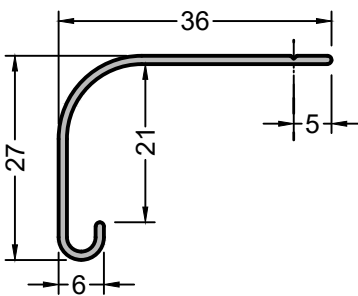
| System<br>System | Material<br>Material | VE<br>PU |
|------------------|----------------------|----------|
| Systemunabhängig | Aluminium            | 6,00 m   |





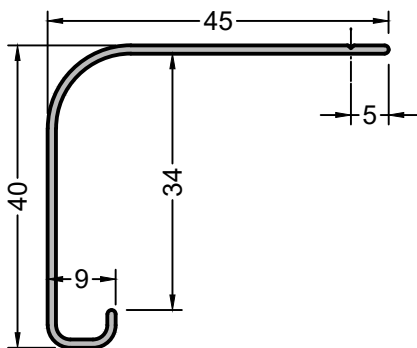
|   |  |
|---|--|
| Artikelnummer<br>Item number              | <b>599491</b>                                    |
| Produktbezeichnung<br>Product designation | <b>P 9491</b>                                    |
| Produkt Gruppe<br>Product group           | Rollladenführungsprofil<br>Rolling shutter guide |

| System<br>System | Material<br>Material | VE<br>PU |
|------------------|----------------------|----------|
| Systemunabhängig | Aluminium            | 6,00 m   |



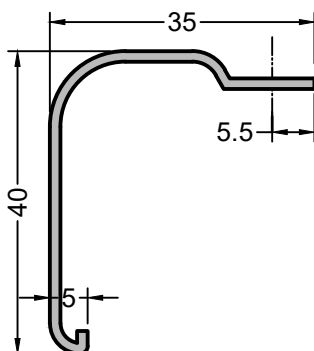
|   |  |
|---|--|
| Artikelnummer<br>Item number              | <b>595847</b>  |
| Produktbezeichnung<br>Product designation | <b>P 5847</b>  |
| Produkt Gruppe<br>Product group           | Rollladeneinlaufprofil<br>Rolling shutter run-in profile |

| System<br>System | Material<br>Material | VE<br>PU |
|------------------|----------------------|----------|
| Systemunabhängig | Aluminium            | 6,00 m   |



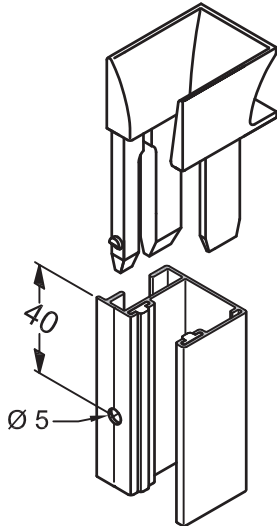
|   |  |
|---|--|
| Artikelnummer<br>Item number              | <b>596180</b>  |
| Produktbezeichnung<br>Product designation | <b>P 6180</b>  |
| Produkt Gruppe<br>Product group           | Rollladeneinlaufprofil<br>Rolling shutter run-in profile |

| System<br>System | Material<br>Material | VE<br>PU |
|------------------|----------------------|----------|
| Systemunabhängig | Aluminium            | 6,00 m   |

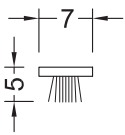


|   |  |
|---|--|
| Artikelnummer<br>Item number              | <b>593924</b>  |
| Produktbezeichnung<br>Product designation | <b>P 3038</b>  |
| Produkt Gruppe<br>Product group           | Rollladeneinlaufprofil<br>Rolling shutter run-in profile |

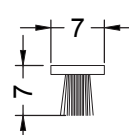
| System<br>System | Material<br>Material | VE<br>PU |
|------------------|----------------------|----------|
| Systemunabhängig | Aluminium            | 6,00 m   |



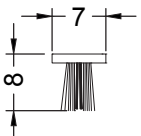
|  |   |          |
|--|---|----------|
| Artikelnummer<br>Item number   | <b>792346</b>                                   |          |
| Produktbezeichnung<br>Product designation                            | <b>ET 4000</b>                                  |          |
| Produkt Gruppe<br>Product group                                      | Rolladenführungsprofil<br>Rolling shutter guide |          |
| Einlauftrichter zusätzlich verkleben   additionally glue feed tunnel |   |          |
| System<br>System   | Material<br>Material                            | VE<br>PU |
| Systemunabhängig   | Kunststoff   Plastic                            | 50 Stck. |



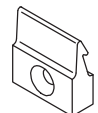
|   |                             |          |
|---|-----------------------------|----------|
| Artikelnummer<br>Item number              | <b>800052</b>               |          |
| Produktbezeichnung<br>Product designation | <b>RB 1</b>                 |          |
| Produkt Gruppe<br>Product group           | Bürstenkeder<br>Brush strip |          |
| System<br>System                          | Material<br>Material        | VE<br>PU |
| Systemunabhängig                          | Kunststoff   Plastic        | 50 stck. |




|   |                             |          |
|---|-----------------------------|----------|
| Artikelnummer<br>Item number              | <b>800053</b>               |          |
| Produktbezeichnung<br>Product designation | <b>RB 2</b>                 |          |
| Produkt Gruppe<br>Product group           | Bürstenkeder<br>Brush strip |          |
| System<br>System                          | Material<br>Material        | VE<br>PU |
| Systemunabhängig                          | Kunststoff   Plastic        | 50 Stck. |



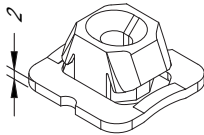
|   |                             |          |
|---|-----------------------------|----------|
| Artikelnummer<br>Item number              | <b>800302</b>               |          |
| Produktbezeichnung<br>Product designation | <b>RB 2 MS</b>              |          |
| Produkt Gruppe<br>Product group           | Bürstenkeder<br>Brush strip |          |
| System<br>System                          | Material<br>Material        | VE<br>PU |
| Systemunabhängig                          | Kunststoff   Plastic        | 50 Stck. |



|   |                               |           |
|---|-------------------------------|-----------|
| Artikelnummer<br>Item number              | <b>700023</b>                 |           |
| Produktbezeichnung<br>Product designation | <b>FP 12</b>                  |           |
| Produkt Gruppe<br>Product group           | Klipshalter<br>Clip on holder |           |
| System<br>System                          | Material<br>Material          | VE<br>PU  |
| Systemunabhängig                          | Kunststoff   Plastic          | 200 Stck. |

| Auswahl Rollenbürsten Roller brush selection  |                  |        |        |       |       |       |
|---|------------------|--------|--------|-------|-------|-------|
|  | innen<br>inside  | RB2 MS | RB2 MS | RB2   | RB1   | RB1   |
|   | außen<br>outside | RB2 MS | RB2    | RB2   | RB2   | RB1   |
| Rolloführungs - Breite B<br>Shutter guide width B                                   |                  | 8      | 9      | 10    | 12    | 14    |
| Stab - Nenndicke D<br>Rod nominal thickness D                                       |                  | 7-9    | 10-11  | 12-13 | 13-14 | 15-16 |

**RB 2 MS** ist insbesondere für den Einbau von Minirollläden konzipiert, welche sehr dünne Rollladenstäbe aufweisen. Die Bürste wurde mittig mit einem Kunststoffverstärkungssteg ausgerüstet, damit auch sehr dünne Rollladenstäbe sicher geführt werden.  
 RB 2 MS is especially designed for the installation of mini blinds, which exhibit very thin roller shutter slats. The brush was reinforced in its central with a plastic bar, so that very thin shutter rods guide safely.

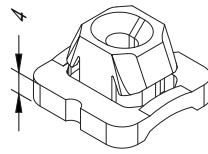


Artikelnummer  
Item number **E006176/E006266/E006267**

Produktbezeichnung  
Product designation **DKN 2**

Produkt Gruppe  
Product group **Drehklipshalter  
Pivot clip holder**

| System<br>System | Material<br>Material | VE<br>PU   |
|------------------|----------------------|------------|
| Systemunabhängig | Kunststoff   Plastic | 100 Stck.  |
| Systemunabhängig | Kunststoff   Plastic | 1000 Stck. |
| Systemunabhängig | Kunststoff   Plastic | 5000 Stck. |

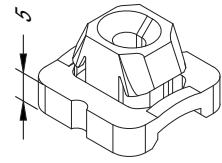


Artikelnummer  
Item number **E006178/E006268/E006269**

Produktbezeichnung  
Product designation **DKN 4**

Produkt Gruppe  
Product group **Drehklipshalter  
Pivot clip holder**

| System<br>System | Material<br>Material | VE<br>PU   |
|------------------|----------------------|------------|
| Systemunabhängig | Kunststoff   Plastic | 100 Stck.  |
| Systemunabhängig | Kunststoff   Plastic | 1000 Stck. |
| Systemunabhängig | Kunststoff   Plastic | 5000 Stck. |

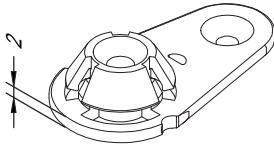


Artikelnummer  
Item number **E006179/E006274/E006275**

Produktbezeichnung  
Product designation **DKN 5**

Produkt Gruppe  
Product group **Drehklipshalter  
Pivot clip holder**

| System<br>System | Material<br>Material | VE<br>PU   |
|------------------|----------------------|------------|
| Systemunabhängig | Kunststoff   Plastic | 100 Stck.  |
| Systemunabhängig | Kunststoff   Plastic | 1000 Stck. |
| Systemunabhängig | Kunststoff   Plastic | 5000 Stck. |

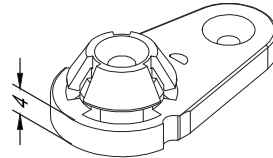


Artikelnummer  
Item number **800094**

Produktbezeichnung  
Product designation **DKV 2**

Produkt Gruppe  
Product group **Drehklipshalter verstellbar  
Pivot clip holder adjustable**

| System<br>System | Material<br>Material | VE<br>PU  |
|------------------|----------------------|-----------|
| Systemunabhängig | Kunststoff   Plastic | 100 Stck. |

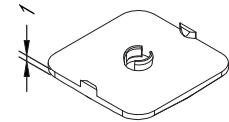


Artikelnummer  
Item number **800093**

Produktbezeichnung  
Product designation **DKV 4**

Produkt Gruppe  
Product group **Drehklipshalter verstellbar  
Pivot clip holder adjustable**

| System<br>System | Material<br>Material | VE<br>PU  |
|------------------|----------------------|-----------|
| Systemunabhängig | Kunststoff   Plastic | 100 Stck. |

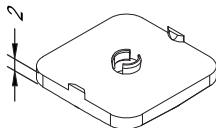


Artikelnummer  
Item number **800026**

Produktbezeichnung  
Product designation **US 1**

Produkt Gruppe  
Product group **Unterlegplatte  
Shim**

| System<br>System | Material<br>Material | VE<br>PU  |
|------------------|----------------------|-----------|
| Systemunabhängig | Kunststoff   Plastic | 100 Stck. |



Artikelnummer  
Item number **800025**

Produktbezeichnung  
Product designation **US 2**

Produkt Gruppe  
Product group **Unterlegplatte  
Shim**

| System<br>System | Material<br>Material | VE<br>PU  |
|------------------|----------------------|-----------|
| Systemunabhängig | Kunststoff   Plastic | 100 Stck. |



Artikelnummer  
Item number **792367**

Produktbezeichnung  
Product designation **AS 2**

Produkt Gruppe  
Product group **Adapterstück  
Adapter piece**

| System<br>System | Material<br>Material | VE<br>PU  |
|------------------|----------------------|-----------|
| Systemunabhängig | Kunststoff   Plastic | 100 Stck. |

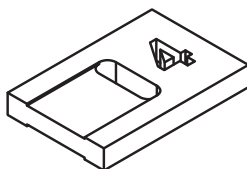


Artikelnummer  
Item number **792369**

Produktbezeichnung  
Product designation **AS 3**

Produkt Gruppe  
Product group **Adapterstück  
Adapter piece**

| System<br>System | Material<br>Material | VE<br>PU  |
|------------------|----------------------|-----------|
| Systemunabhängig | Kunststoff   Plastic | 100 Stck. |

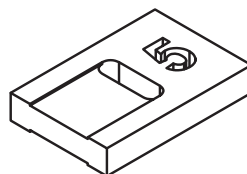


Artikelnummer  
Item number **792360**

Produktbezeichnung  
Product designation **AS 4**

Produkt Gruppe  
Product group **Adapterstück  
Adapter piece**

| System<br>System | Material<br>Material | VE<br>PU  |
|------------------|----------------------|-----------|
| Systemunabhängig | Kunststoff   Plastic | 100 Stck. |

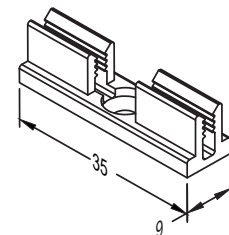


Artikelnummer  
Item number **792361**

Produktbezeichnung  
Product designation **AS 5**

Produkt Gruppe  
Product group **Adapterstück  
Adapter piece**

| System<br>System | Material<br>Material | VE<br>PU  |
|------------------|----------------------|-----------|
| Systemunabhängig | Kunststoff   Plastic | 100 Stck. |

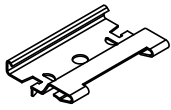


Artikelnummer  
Item number **800020**

Produktbezeichnung  
Product designation **H 35-10**

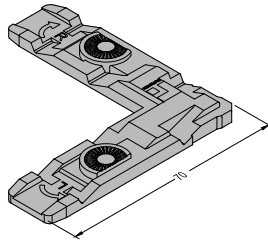
Produkt Gruppe  
Product group **Halter  
Holder**

| System<br>System | Material<br>Material | VE<br>PU |
|------------------|----------------------|----------|
| Systemunabhängig | Kunststoff   Plastic | 50 Stck. |



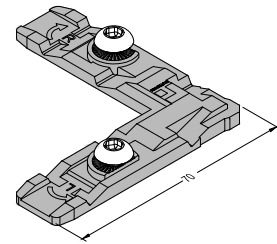
|   |                  |
|---|------------------|
| Artikelnummer<br>Item number              | <b>800107</b>    |
| Produktbezeichnung<br>Product designation | <b>FK 4</b>      |
| Produkt Gruppe<br>Product group           | Halter<br>Holder |

| System<br>System | Material<br>Material | VE<br>PU |
|------------------|----------------------|----------|
| Systemunabhängig | Federstahl           | 50 Stck. |



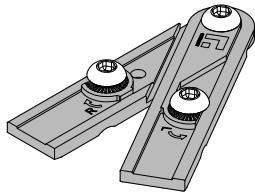
|   |                            |
|---|----------------------------|
| Artikelnummer<br>Item number              | <b>800061</b>              |
| Produktbezeichnung<br>Product designation | <b>EW 3000/4 N</b>         |
| Produkt Gruppe<br>Product group           | Eckwinkel<br>Angle bracket |

| System<br>System | Material<br>Material | VE<br>PU  |
|------------------|----------------------|-----------|
| Systemunabhängig | Druckguss            | 100 Stck. |



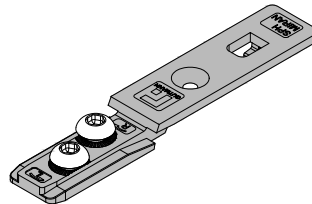
|   |                            |
|---|----------------------------|
| Artikelnummer<br>Item number              | <b>800062</b>              |
| Produktbezeichnung<br>Product designation | <b>EW 3000/4 S</b>         |
| Produkt Gruppe<br>Product group           | Eckwinkel<br>Angle bracket |

| System<br>System | Material<br>Material | VE<br>PU  |
|------------------|----------------------|-----------|
| Systemunabhängig | Druckguss            | 100 Stck. |



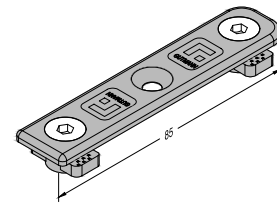
|   |   |
|---|---|
| Artikelnummer<br>Item number              | <b>800101</b>                                       |
| Produktbezeichnung<br>Product designation | <b>EW 3000/4 V N</b>                                |
| Produkt Gruppe<br>Product group           | Verstellbarer Eckwinkel<br>Angle bracket adjustable |

| System<br>System | Material<br>Material | VE<br>PU  |
|------------------|----------------------|-----------|
| Systemunabhängig | Druckguss            | 100 Stck. |



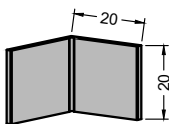
|   |                                     |
|---|-------------------------------------|
| Artikelnummer<br>Item number              | <b>800148</b>                       |
| Produktbezeichnung<br>Product designation | <b>SPH MIRA N</b>                   |
| Produkt Gruppe<br>Product group           | Sprossenhalter<br>Crossbar fastener |

| System<br>System | Material<br>Material | VE<br>PU |
|------------------|----------------------|----------|
| Systemunabhängig | Druckguss            | 50 Stck. |



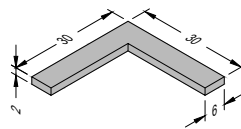
|   |                                     |
|---|-------------------------------------|
| Artikelnummer<br>Item number              | <b>792332</b>                       |
| Produktbezeichnung<br>Product designation | <b>SH 3000</b>                      |
| Produkt Gruppe<br>Product group           | Sprossenhalter<br>Crossbar fastener |

| System<br>System | Material<br>Material | VE<br>PU |
|------------------|----------------------|----------|
| Systemunabhängig | Druckguss            | 50 Stck. |



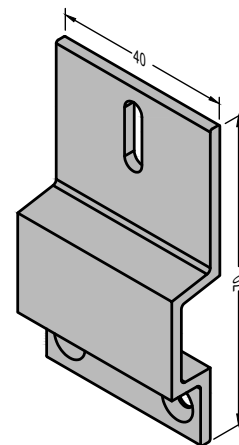
|   |                                    |
|---|------------------------------------|
| Artikelnummer<br>Item number              | <b>5991721</b>                     |
| Produktbezeichnung<br>Product designation | <b>AW 20-20</b>                    |
| Produkt Gruppe<br>Product group           | Aussteifungswinkel<br>Corner brace |

| System<br>System | Material<br>Material | VE<br>PU  |
|------------------|----------------------|-----------|
| Systemunabhängig | Aluminium            | 100 Stck. |



|   |                                    |
|---|------------------------------------|
| Artikelnummer<br>Item number              | <b>800309</b>                      |
| Produktbezeichnung<br>Product designation | <b>AW 6</b>                        |
| Produkt Gruppe<br>Product group           | Aussteifungswinkel<br>Corner brace |

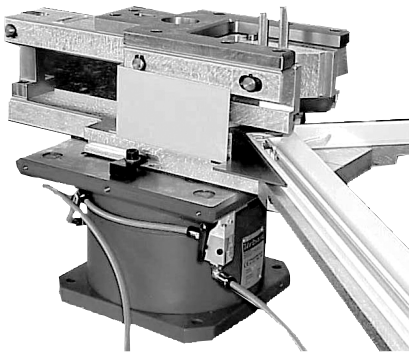
| System<br>System | Material<br>Material | VE<br>PU  |
|------------------|----------------------|-----------|
| Systemunabhängig | Aluminium            | 200 Stck. |



|   |                                       |
|---|---------------------------------------|
| Artikelnummer<br>Item number              | <b>599244</b>                         |
| Produktbezeichnung<br>Product designation | <b>AP 40.70</b>                       |
| Produkt Gruppe<br>Product group           | Adapterstück RSS<br>Adapter piece RSS |

| System<br>System | Material<br>Material | VE<br>PU |
|------------------|----------------------|----------|
| CORA             | Aluminium            | 50 Stck. |



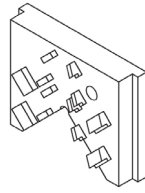


Artikelnummer  
Item number **792480**

---

Produktbezeichnung  
Product designation **Stanze für Eckverbindung**  
Punch for corner connection

| System<br>System | VE<br>PU |
|------------------|----------|
| Systemunabhängig | 1 Stck.  |



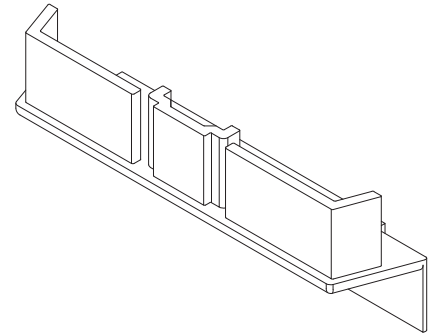
Artikelnummer  
Item number **800401**

---

Produktbezeichnung  
Product designation **Prägestempel für Stanze**  
Embossing stamp for punch

Prägestempel für Zweikammerprofile Achsmaß 38 - 39 mm  
Embossing stamp for dual chamber profile axial 38 - 39 mm

| System<br>System | VE<br>PU |
|------------------|----------|
| Systemunabhängig | 1 Stck.  |



Artikelnummer  
Item number **700084**

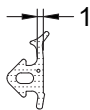
---

Produktbezeichnung  
Product designation **EK SL 84**

---

Produkt Gruppe  
Product group **Endkappe**  
End cover

| System<br>System | Material<br>Material | VE<br>PU  |
|------------------|----------------------|-----------|
| Systemunabhängig | Kunststoff   Plastic | 100 Stck. |



Artikelnummer  
Item number **703062**

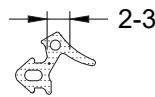
---

Produktbezeichnung  
Product designation **HA 3062 N**

---

Produkt Gruppe  
Product group **Dichtung**  
Gasket

| System<br>System | Material<br>Material | VE<br>PU |
|------------------|----------------------|----------|
| Systemunabhängig | EPDM                 | 100 m    |



Artikelnummer  
Item number **70306222**

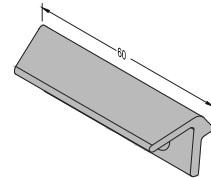
---

Produktbezeichnung  
Product designation **HA 3062/2 N**

---

Produkt Gruppe  
Product group **Dichtung**  
Gasket

| System<br>System | Material<br>Material | VE<br>PU |
|------------------|----------------------|----------|
| Systemunabhängig | EPDM                 | 100 m    |



Artikelnummer  
Item number **551989**

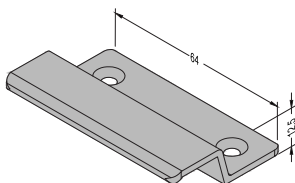
---

Produktbezeichnung  
Product designation **ZG 60**

---

Produkt Gruppe  
Product group **Ziehgriff**  
Pull handle

| System<br>System | Material<br>Material | VE<br>PU |
|------------------|----------------------|----------|
| Systemunabhängig | Aluminium            | 1 Stck.  |



Artikelnummer  
Item number **79351**

---

Produktbezeichnung  
Product designation **Ziehgriff**

---

Produkt Gruppe  
Product group **Ziehgriff**  
Pull handle

| System<br>System | Material<br>Material | VE<br>PU |
|------------------|----------------------|----------|
| Systemunabhängig | Aluminium            | 1 Stck.  |



Artikelnummer  
Item number **792374**

---

Produktbezeichnung  
Product designation **HAFIX**

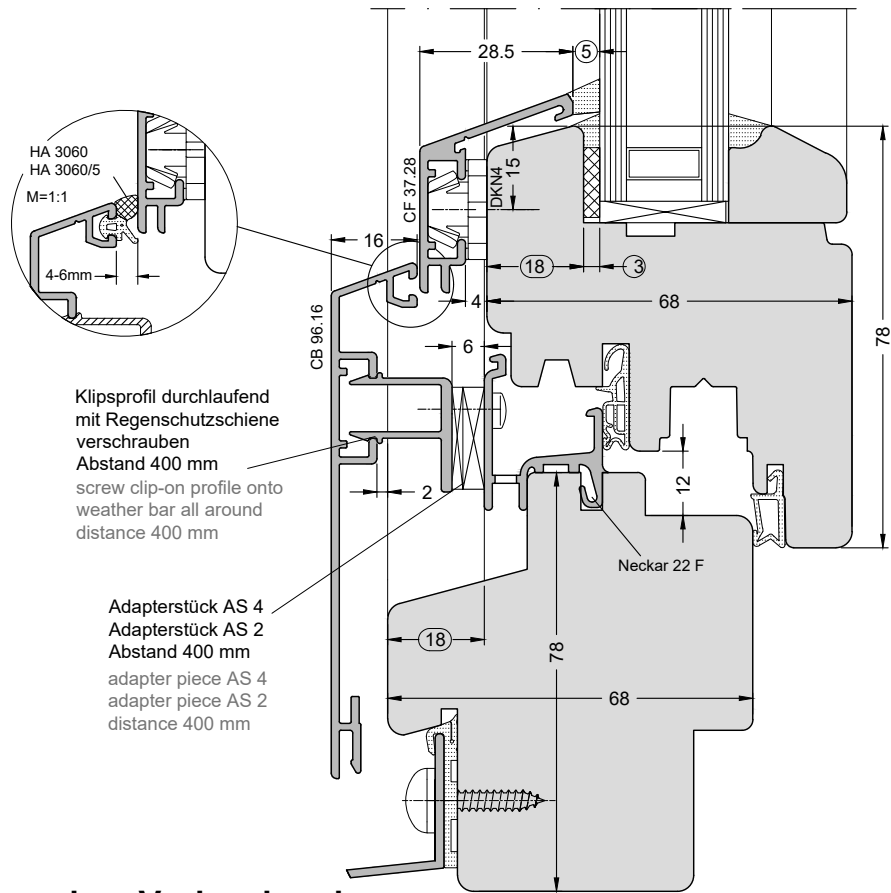
---

Produkt Gruppe  
Product group **Polyurethan Klebstoff**  
Polyurethane adhesive

| System<br>System | VE<br>PU |
|------------------|----------|
| Systemunabhängig | 1 Stck.  |

**Flügel 18 mm Überschlag mit Vorlegeband** Blendrahmen 18 mm Überschlag  
Sash 18 mm projection with preformed strip Window frame 18 mm projection

2

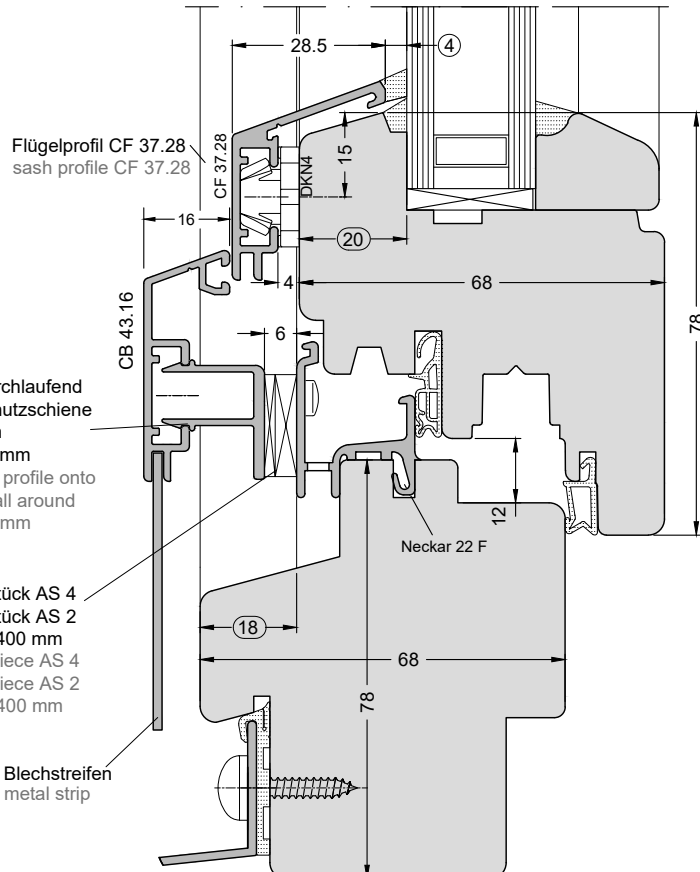


HA 3060 bis max. 5 mm  
HA 3060/5 bis max. 6 mm  
HA 3060 up to max. 5 mm  
HA 3060/5 up to max. 6 mm

Klipsprofil durchlaufend mit Regenschutzschiene verschrauben  
Abstand 400 mm  
screw clip-on profile onto weather bar all around distance 400 mm

Adapterstück AS 4  
Adapterstück AS 2  
Abstand 400 mm  
adapter piece AS 4  
adapter piece AS 2  
distance 400 mm

**Flügel 20 mm Überschlag ohne Vorlegeband**  
Blendrahmen 18 mm Überschlag  
Sash 20 mm projection without preformed strip  
Window frame 18 mm projection



Flügelprofil CF 37.28  
sash profile CF 37.28

Klipsprofil durchlaufend mit Regenschutzschiene verschrauben  
Abstand 400 mm  
screw clip-on profile onto weather bar all around distance 400 mm

Adapterstück AS 4  
Adapterstück AS 2  
Abstand 400 mm  
adapter piece AS 4  
adapter piece AS 2  
distance 400 mm

Blechstreifen  
metal strip

Abb. 71% skaliert  
Obj. 71% scaled  
141%

GUTMANN  
Nr. K-03092  
Version: 00

## Konstruktionsvarianten: Abdeckung der Regenschutzschiene Structural variations: Weather bar cover

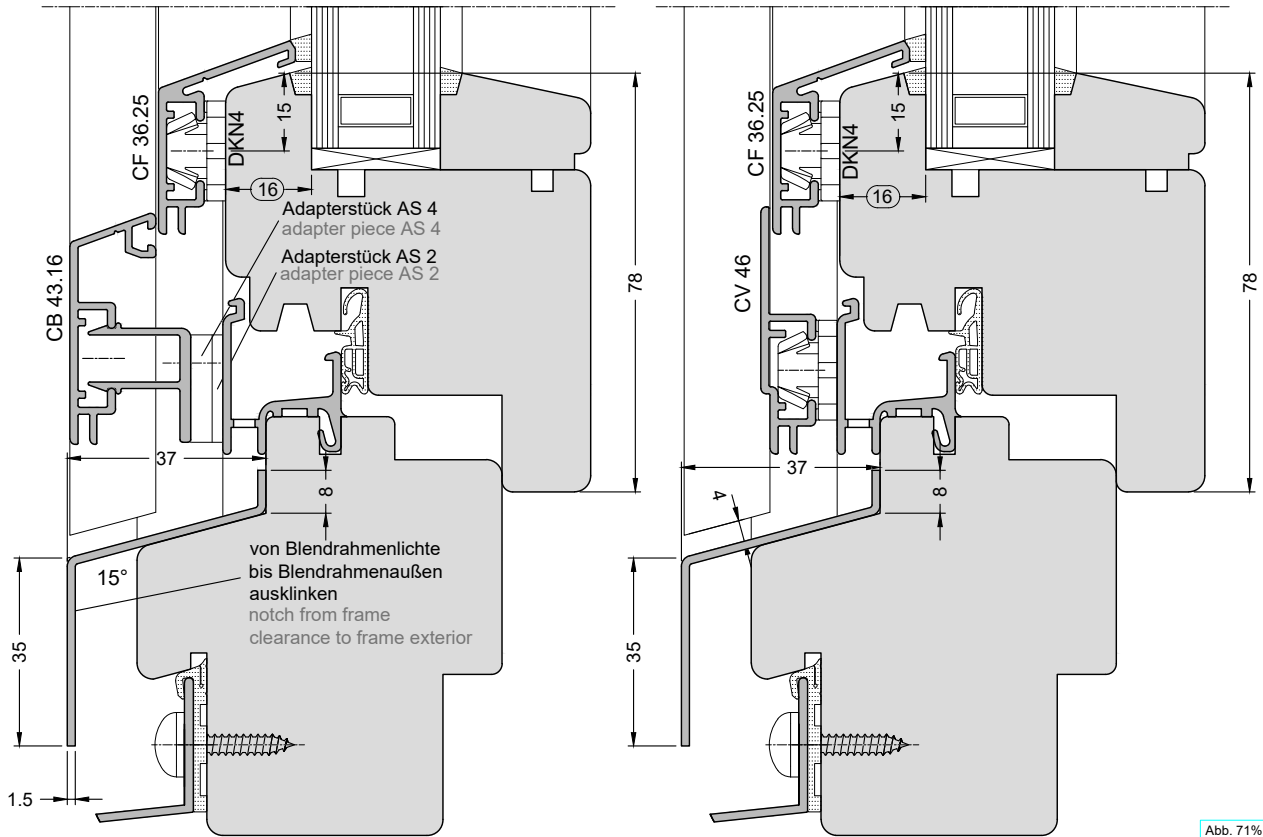
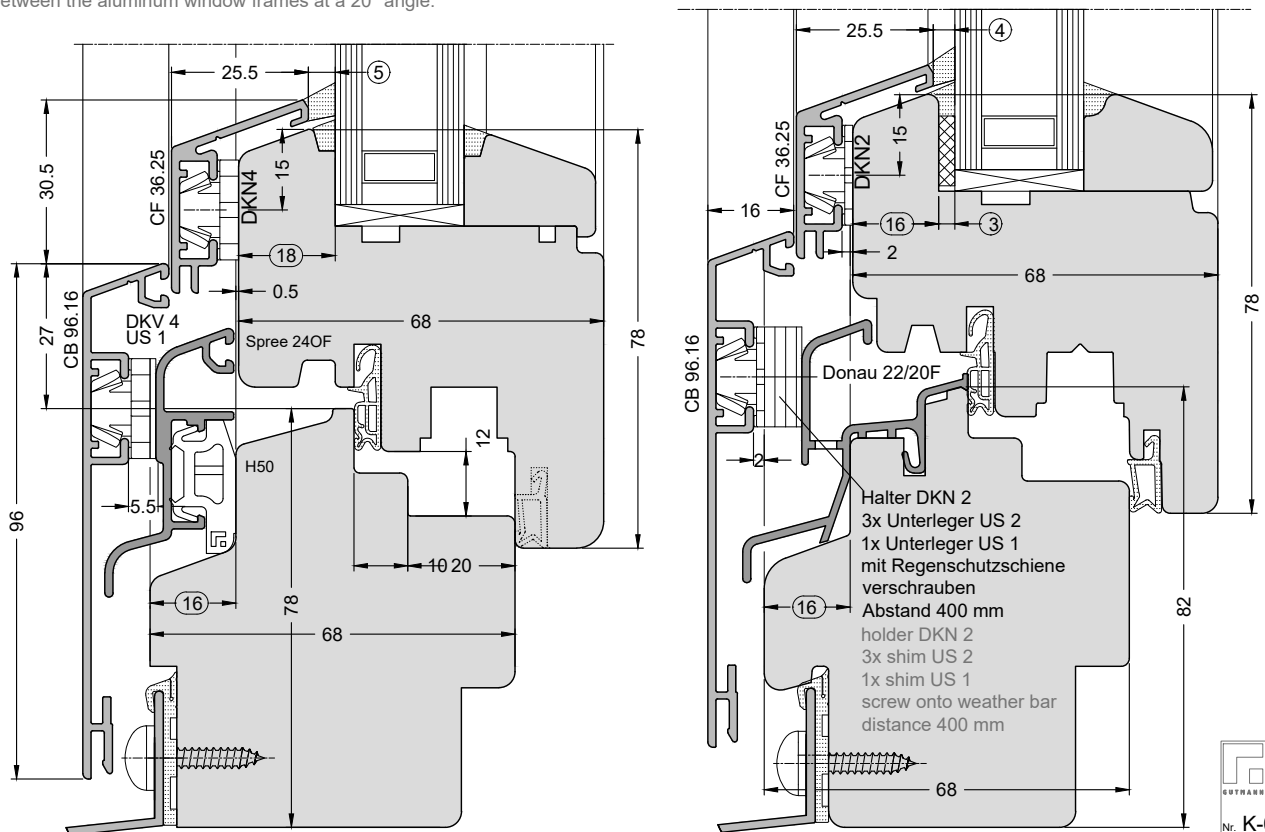


Abb. 71% skaliert  
Obj. 71% skaliert  
➤ 141%

Das Systemprofil CB 43.16 wird vor die Regenschutzschiene zwischen den Aluminiumblendrahmen mit einer 20° Schräge eingepasst.  
System profile CB 43.16 is fitted in front of the weather bar between the aluminum window frames at a 20° angle.



GUTMANN  
Nr. K-03093  
Version: 00

# Drehkippenfenster Tilt & Turn window

2

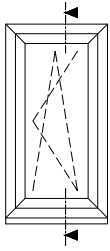
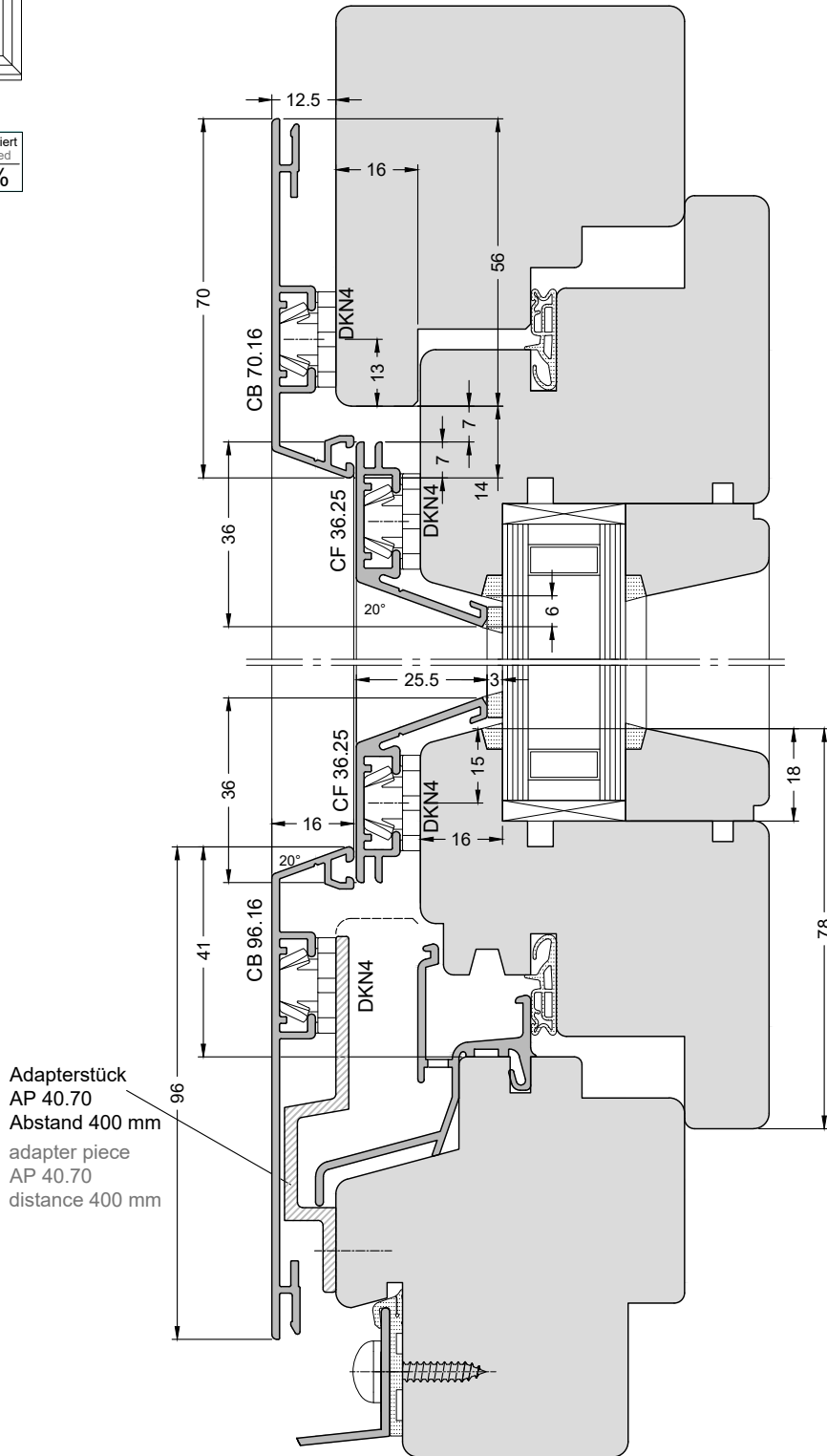


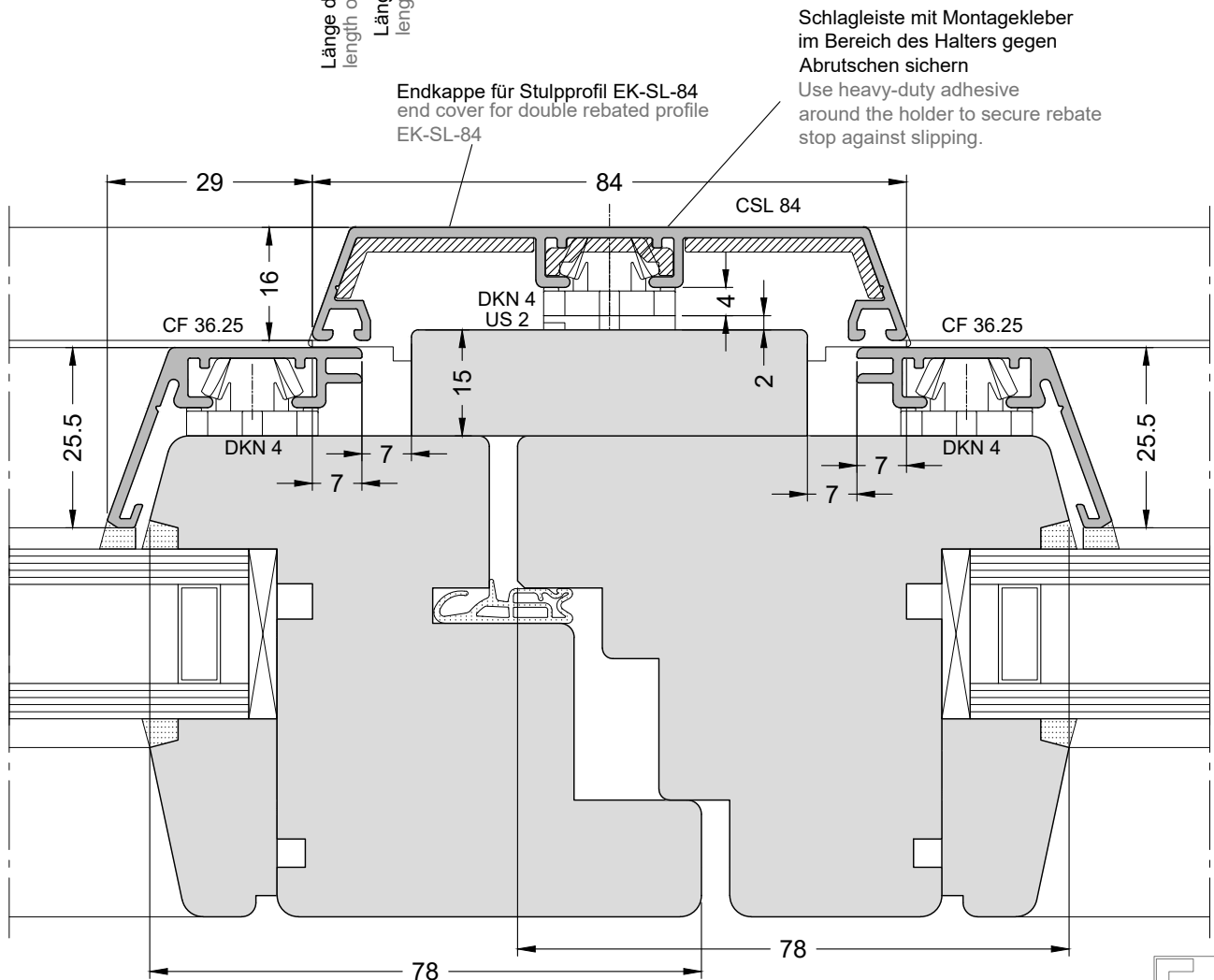
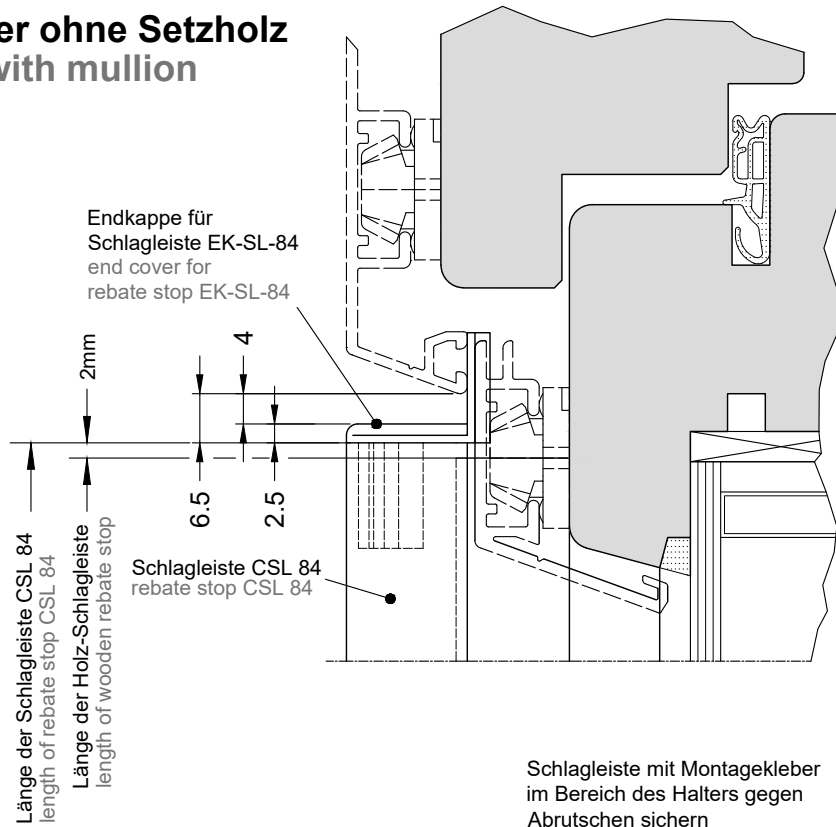
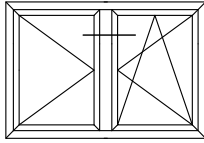
Abb. 71% skaliert  
Obj. 71% scaled  
141%



Adapterstück  
AP 40.70  
Abstand 400 mm  
adapter piece  
AP 40.70  
distance 400 mm

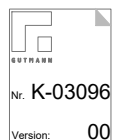
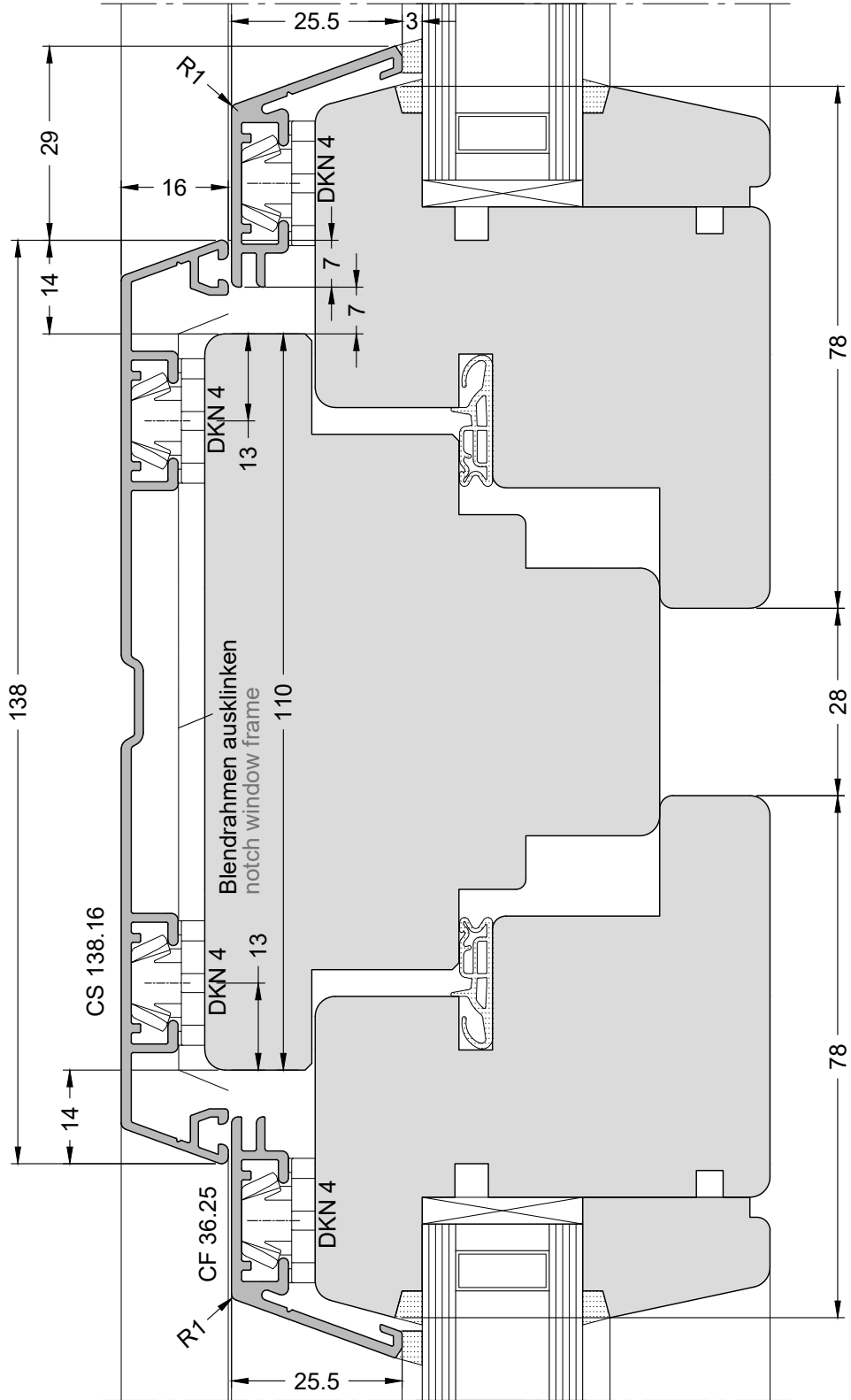
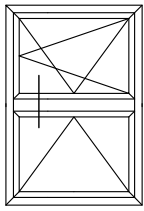


## Zweiteiliges Fenster ohne Setzholz Two-leaf window with mullion

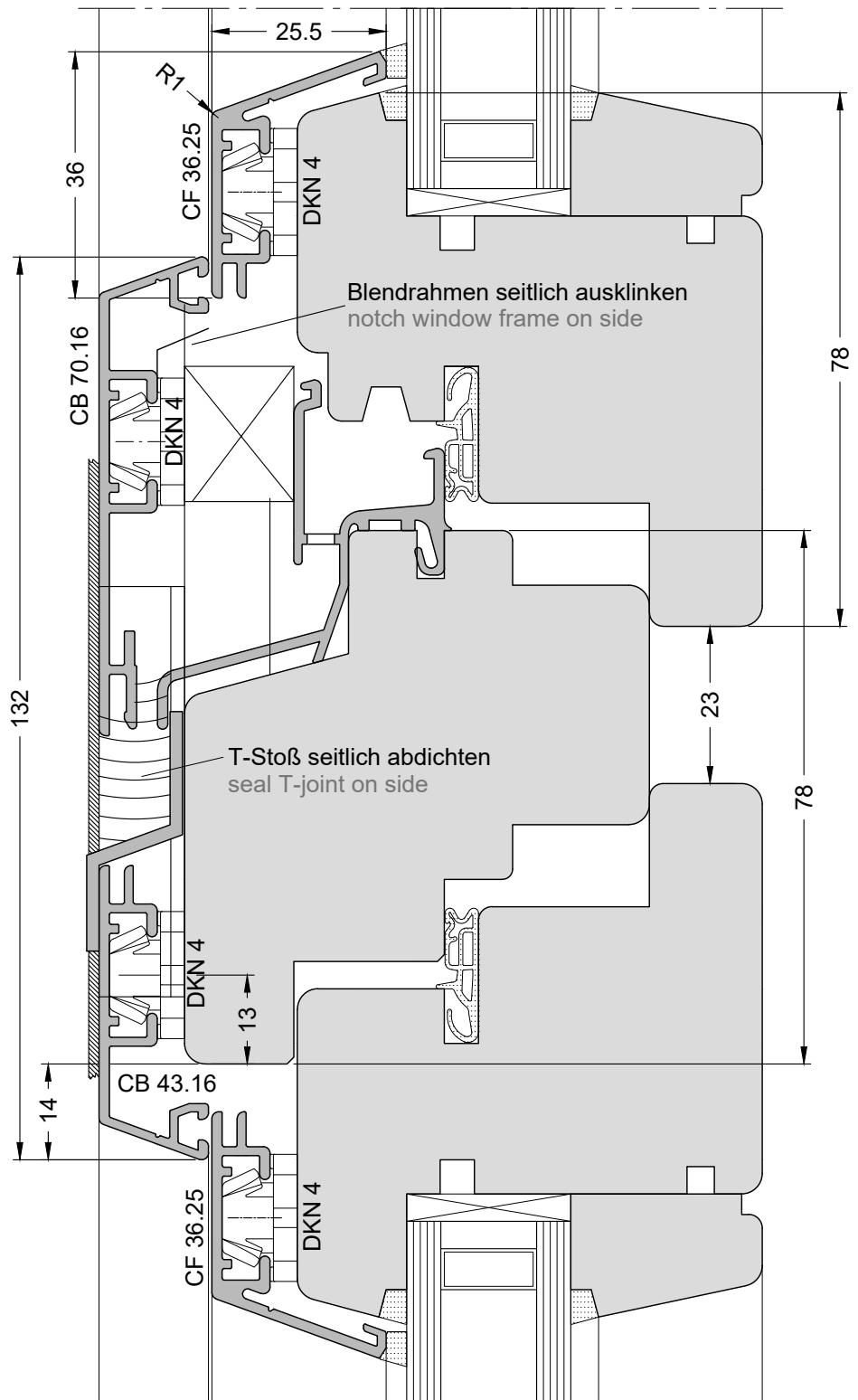
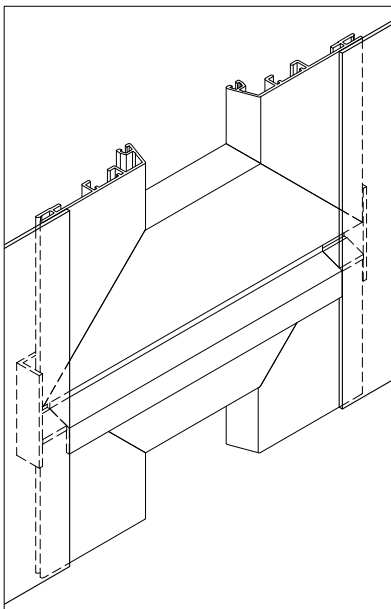
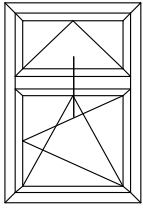


### Zweiteiliges Fenster mit Setzholz Two-leaf window with mullion

2

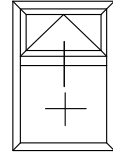


## Zweiteiliges Fenster mit Kämpfer Two-leaf window with transom

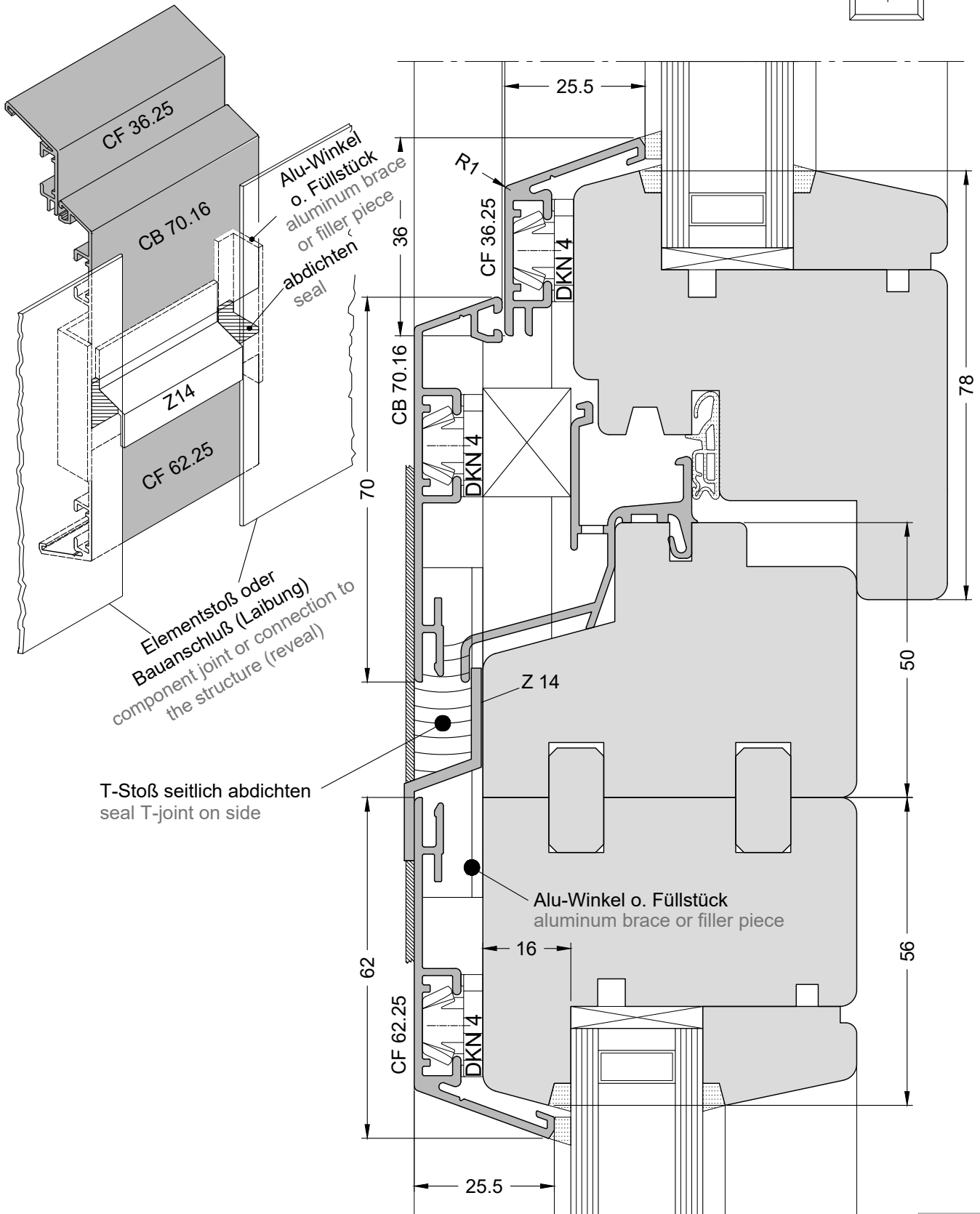




**Zweiteiliges Fenster mit Kämpfer 1 Teil festverglast**  
**Two-part window with transom 1 part fixed glazing**



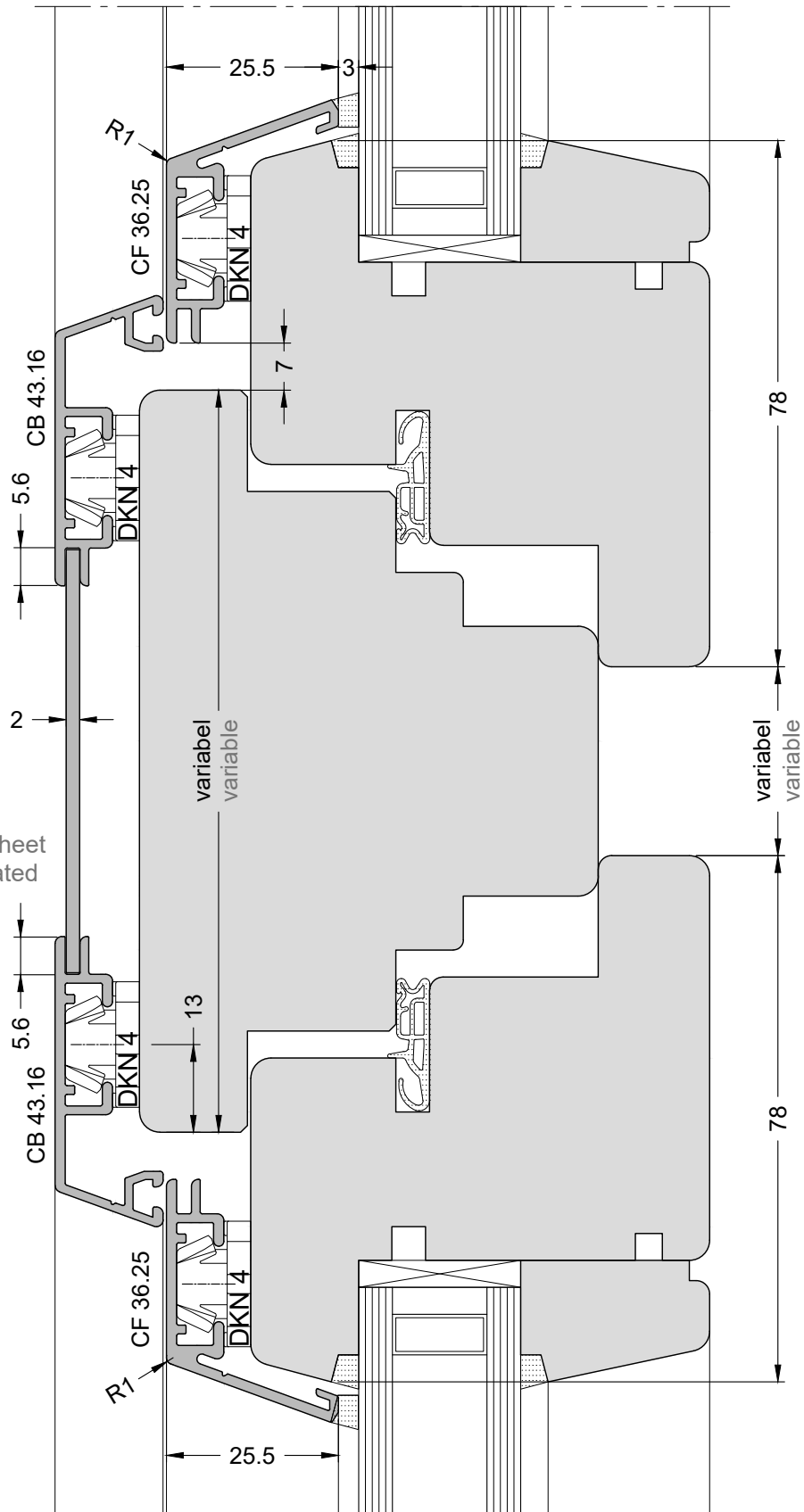
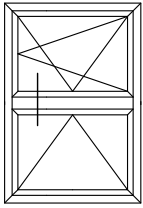
2



Nr. K-03099  
Version: 00

## Zweiteiliges Fenster mit Setzholz

### Two-part window with mullion

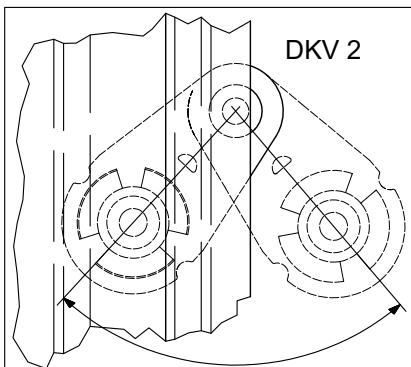
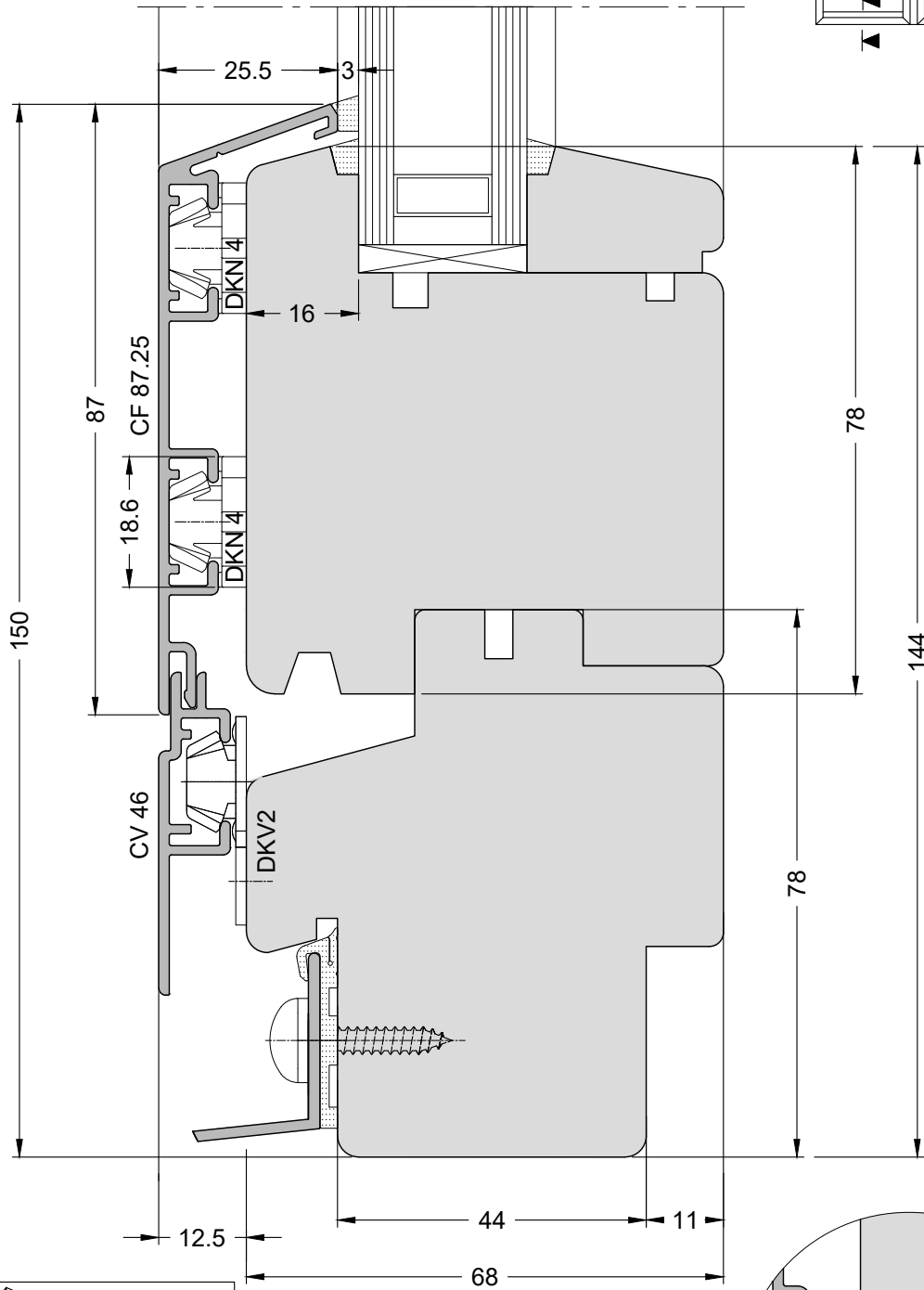
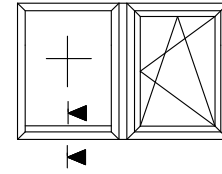


Bei pulverbeschichteten  
Blechen überschüssige  
Pulverbeschichtung an  
Blechkanten entfernen  
Remove excessive  
powdercoating on the sheet  
edges when powdercoated

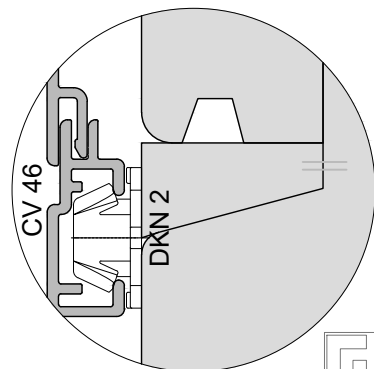


### Zweiteiliges Fenster mit Setzholz 1 Teil festverglast Two-part window with mullion 1 part fixed glazing

2



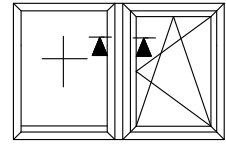
stufenlos drehbar  
steplessly pivotable



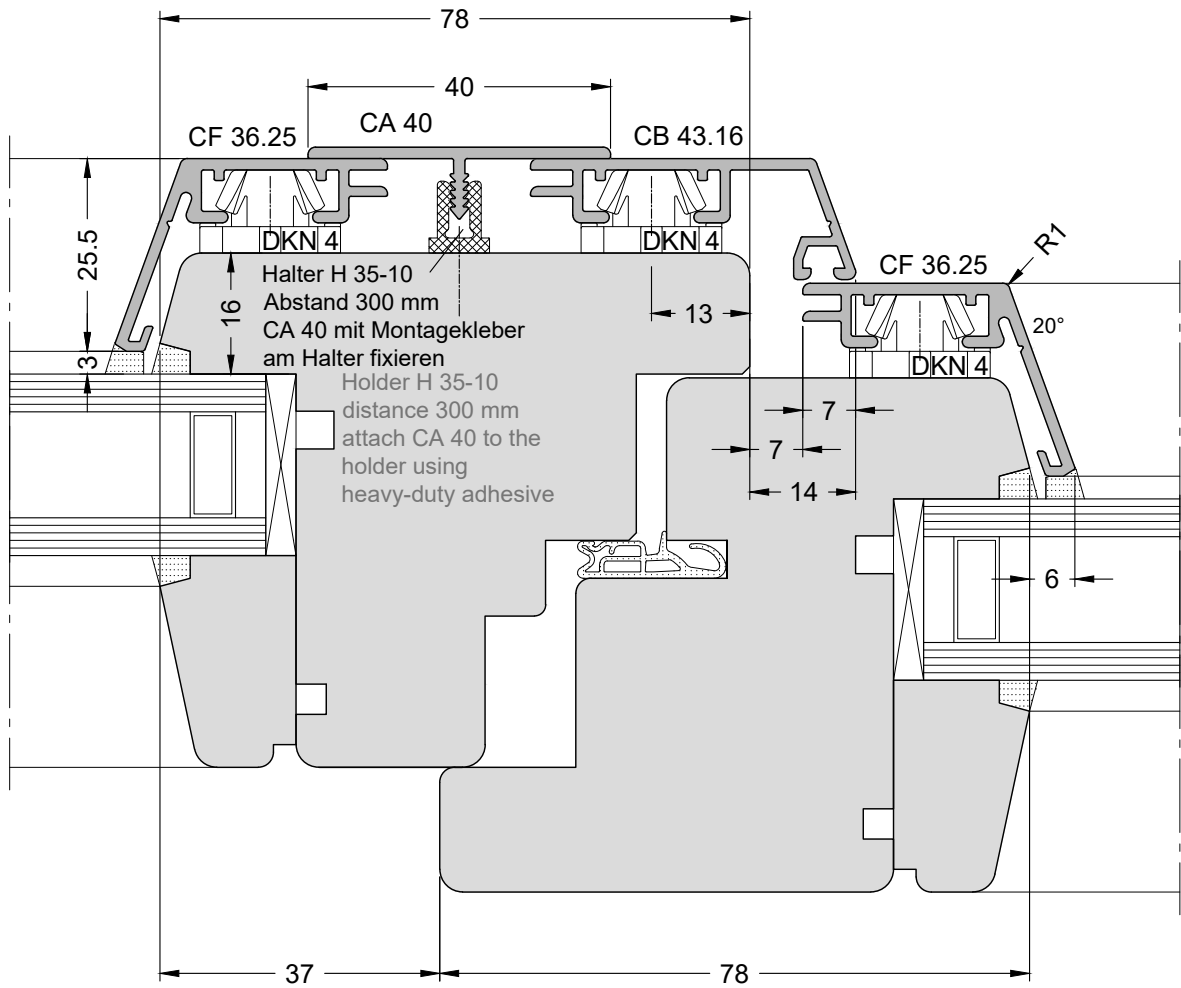
GUTMANN  
Nr. K-03101  
Version: 00



**Zweiteiliges Fenster mit Setzholz 1 Teil festverglast**  
**Two-part window with mullion 1 part fixed glazing**



2



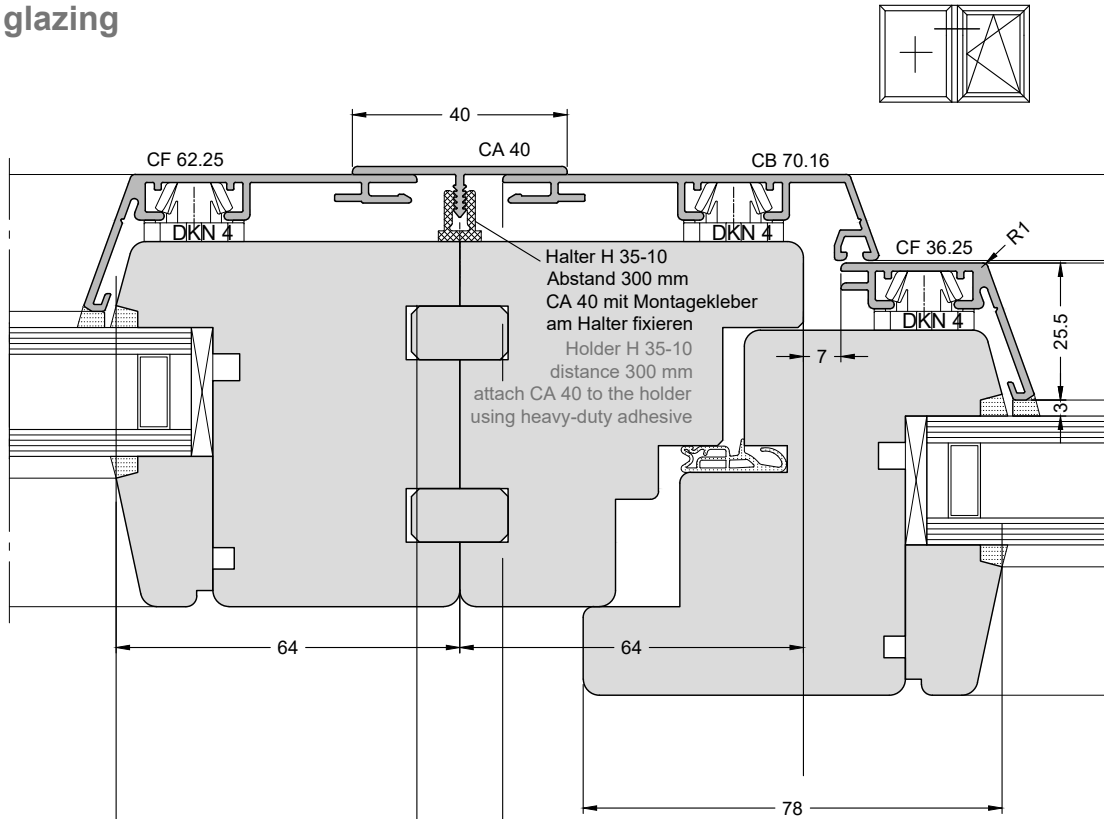
## Zweiteiliges Fenster mit Setzholz

1 Teil festverglast

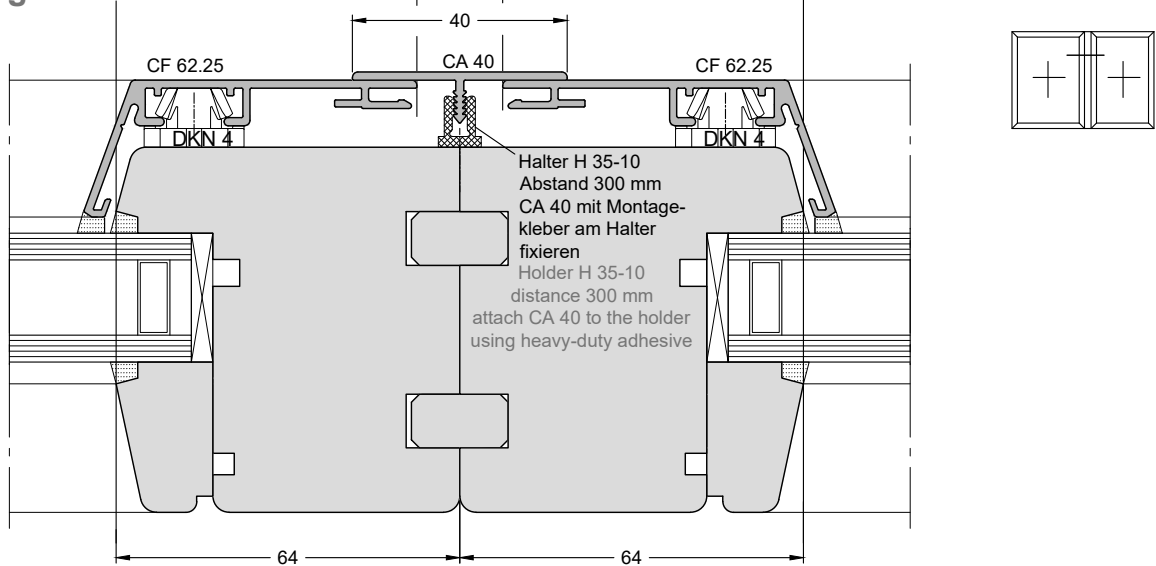
Two-part window with mullion

1 part fixed glazing

2

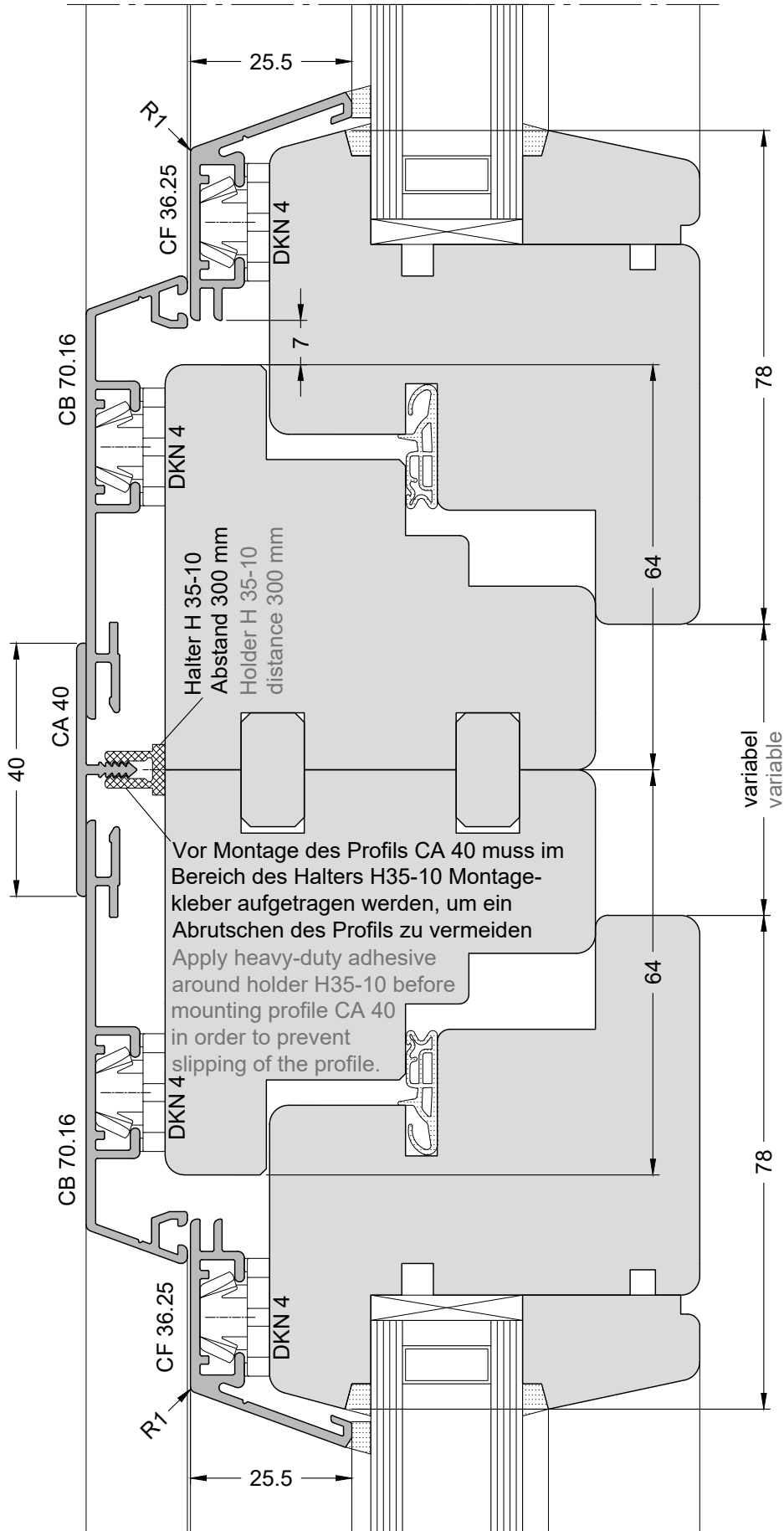
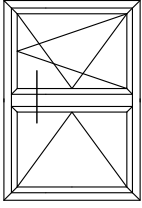


Elementstoß  
Festverglasung  
Component joint  
Fixed glazing



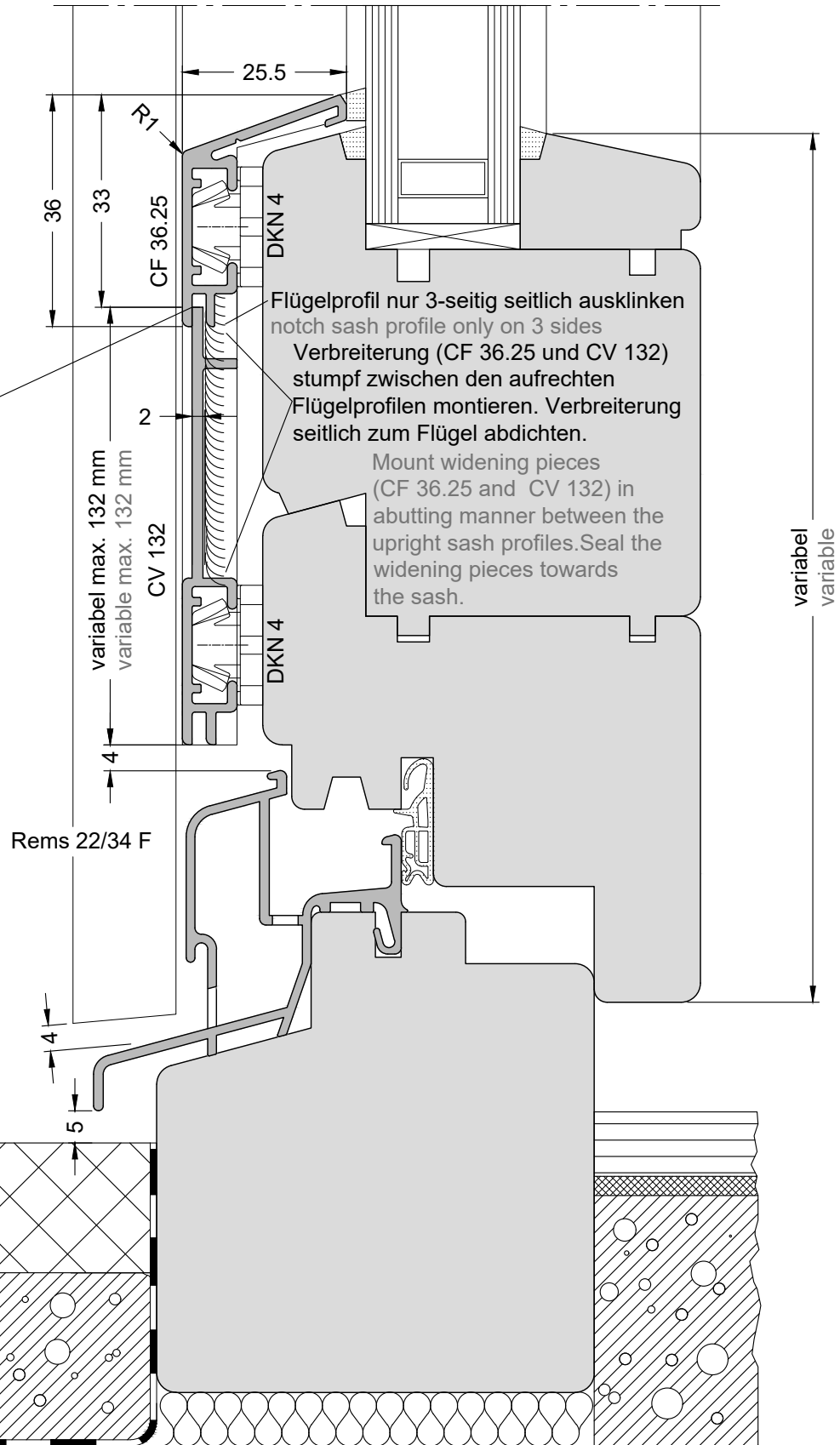
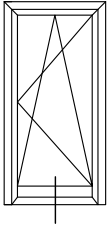
## Zweiteiliges Fenster mit Setzholz

### Two-part window with mullion



# Drehkipptür Tilt & Turn door

2

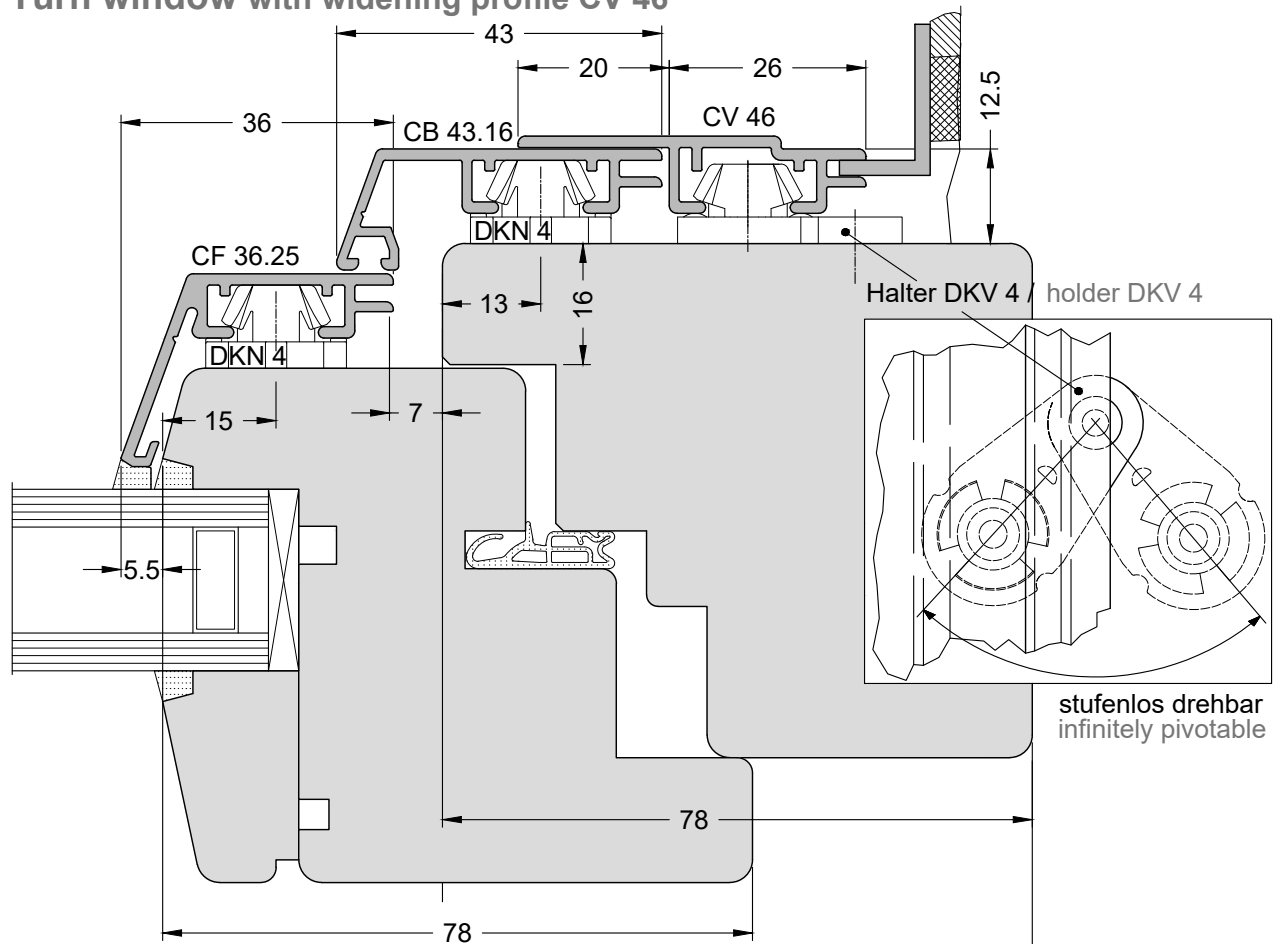


CV 132 auf benötigte  
Länge beschneiden  
cut CV 132 to  
necessitate length

variabel  
variable

Nr. K-03105  
Version: 00

## Drehkipfenster mit Verbreiterungsprofil CV 46 Tilt & Turn window with widening profile CV 46



### Verarbeitungshinweis:

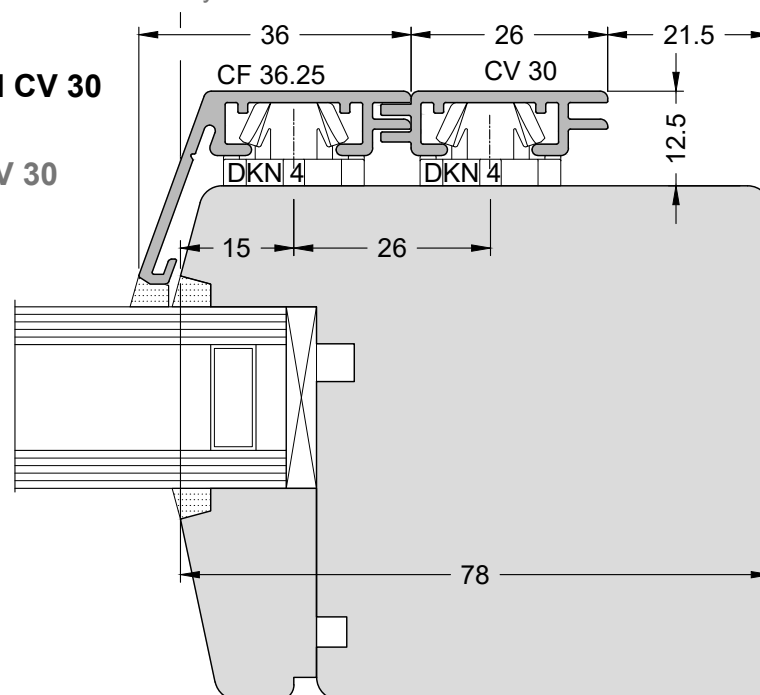
Durch die Befestigung von Bauanschlußprofilen mit dem verstellbaren Halter DKV 4 bzw. DKV 2 besteht die Möglichkeit Bauanschluß-Toleranzen auszugleichen.

### Processing Guidelines:

By fastening connection profiles using the adjustable DKV 4 or DKV 2 holders, tolerances in the connection to the structure may be evened out.

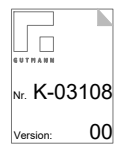
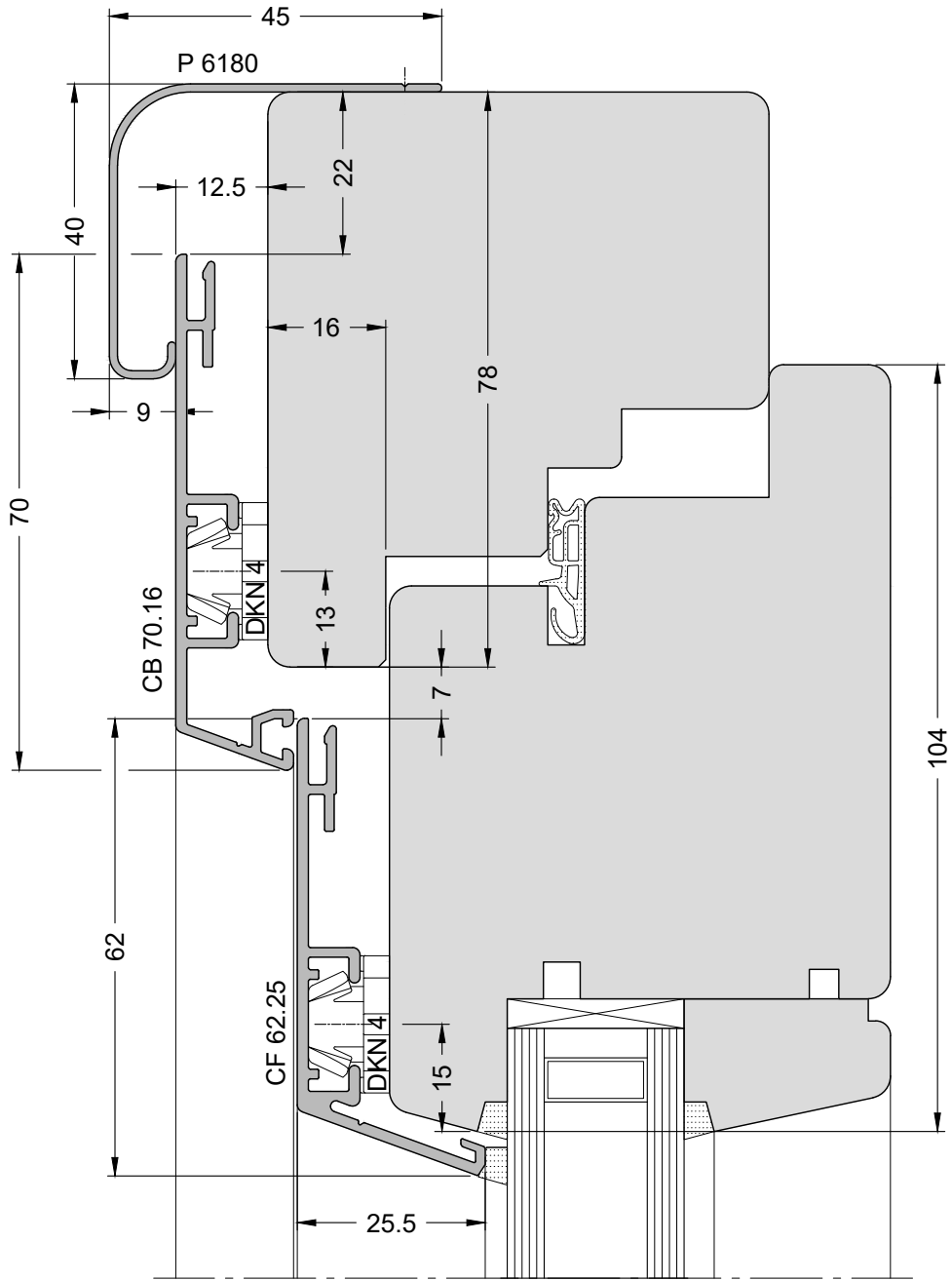
## Festverglasung mit Verbreiterungsprofil CV 30

## Fixed glazing with widening profile CV 30



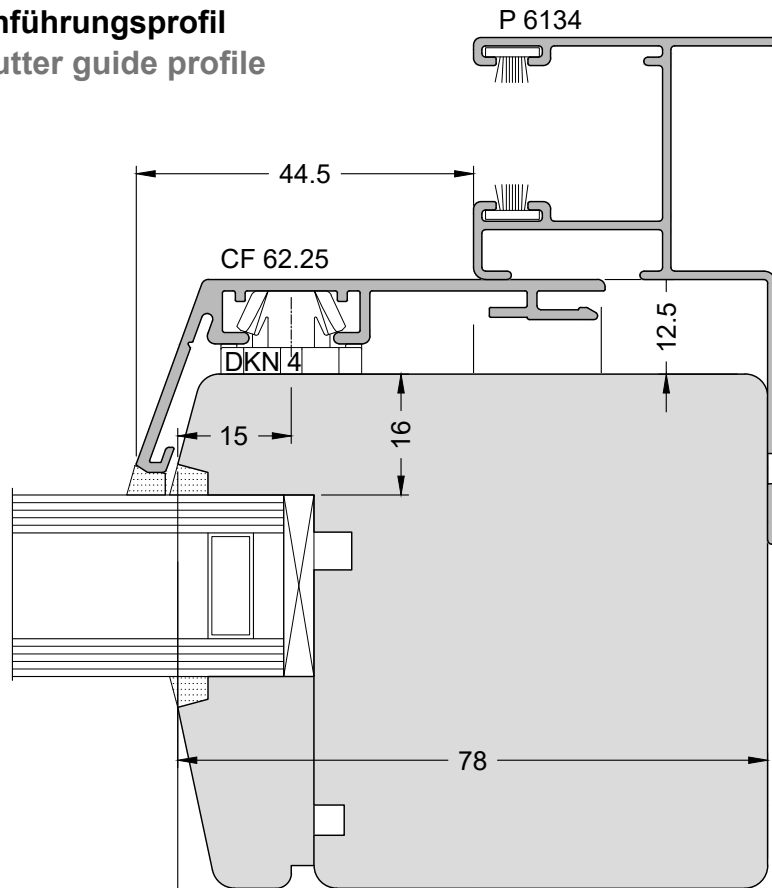
**Rollladeneinlaufprofil**  
Rolling shutter run-in profile

2

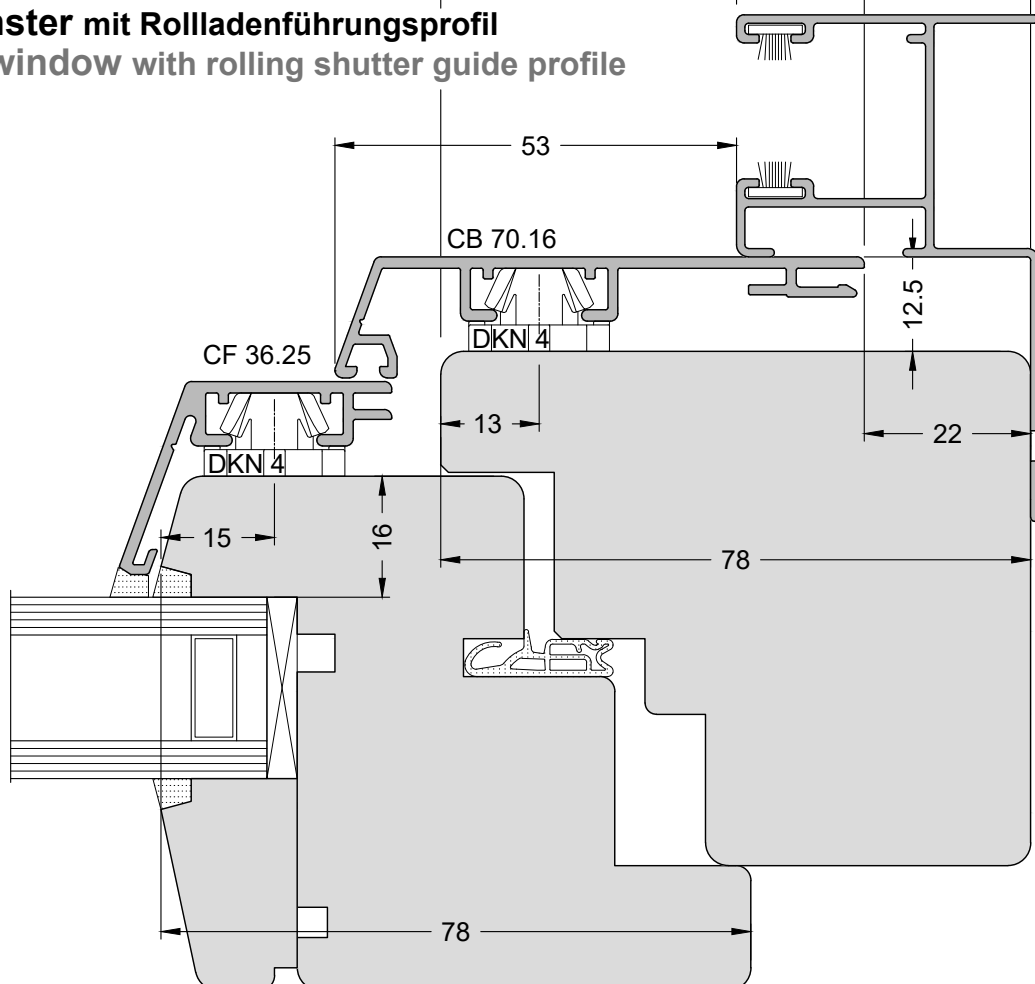




**Festverglasung mit Rollladenführungsprofil**  
Fixed glazing with rolling shutter guide profile



**Drehkipfenster mit Rollladenführungsprofil**  
Tilt & Turn window with rolling shutter guide profile



## Baukörperanschluss Connection to the structure

2

### Montagehinweis:

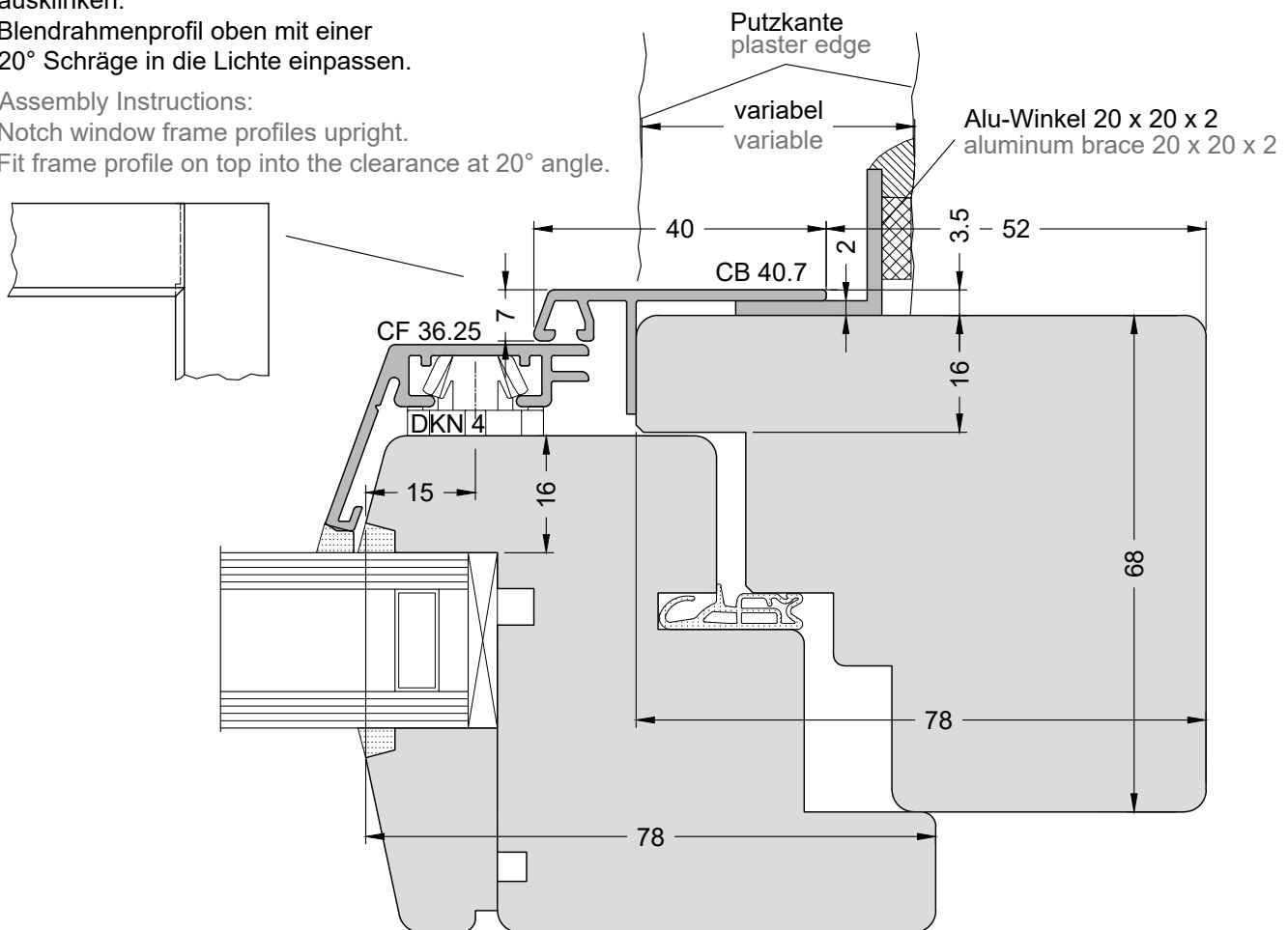
Blendrahmenprofile aufrecht  
ausklinken.

Blendrahmenprofil oben mit einer  
20° Schräge in die Lichte einpassen.

### Assembly Instructions:

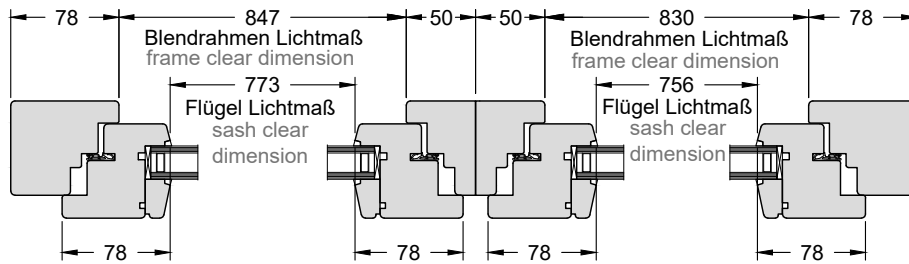
Notch window frame profiles upright.

Fit frame profile on top into the clearance at 20° angle.

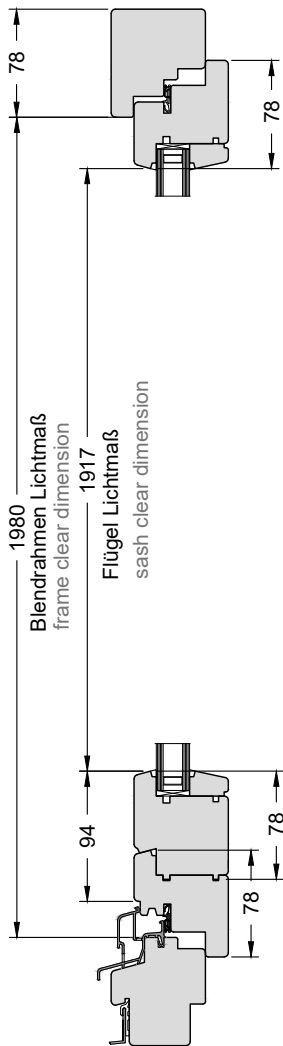


**Aufmaßbeispiel:**  
**Measurement example:**

Schnitt: C-C  
Section: C-C

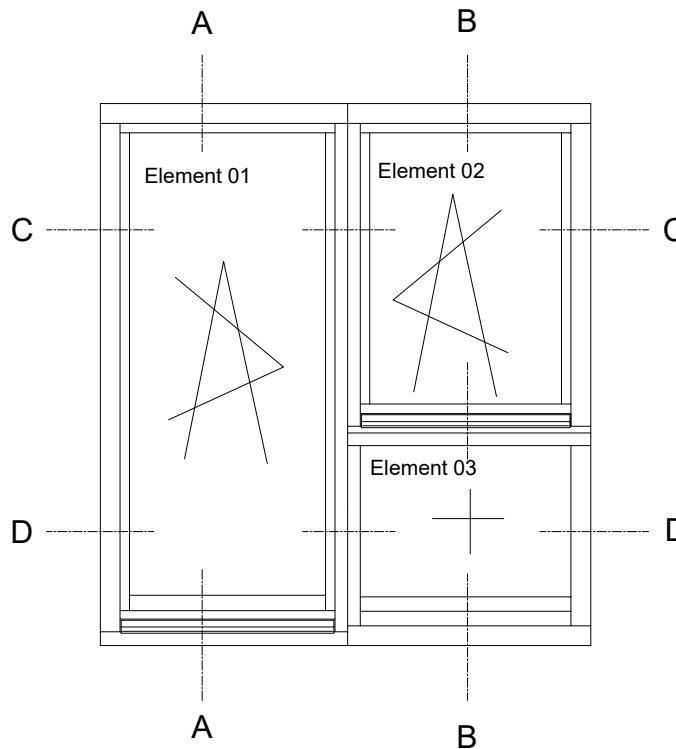
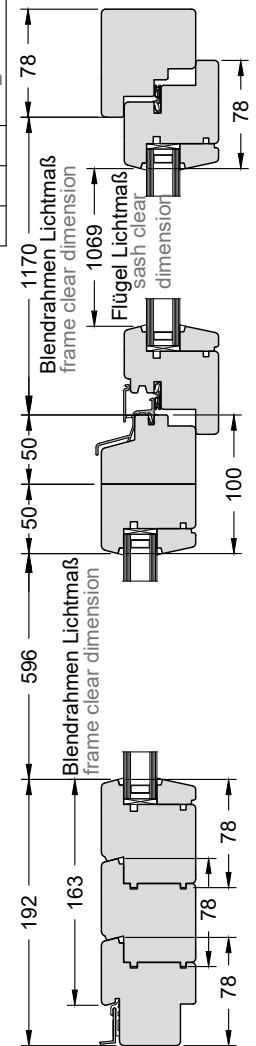


Schnitt: A-A  
Section: A-A

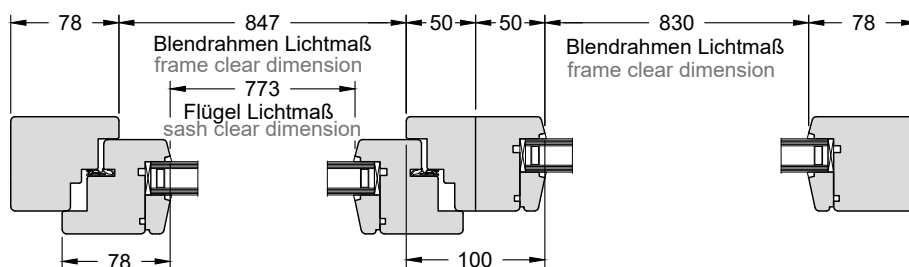


|            | Blendrahmen Lichtmaß<br>Breite<br>Window frame<br>Clear dimension<br>Width | Blendrahmen Lichtmaß<br>Höhe<br>Window frame<br>Clear dimension<br>Width | Flügel Lichtmaß<br>Breite<br>sash<br>Clear dimension<br>Width | Flügel Lichtmaß<br>Höhe<br>sash<br>Clear dimension<br>Width |
|------------|--|--|---|---|
| Element 01 | 847  | 1980   | 773   | 1917  |
| Element 02 | 830  | 1170   | 756   | 1069  |
| Element 03 | 830  | 596  | /   | /   |

Schnitt: B-B  
Section: B-B

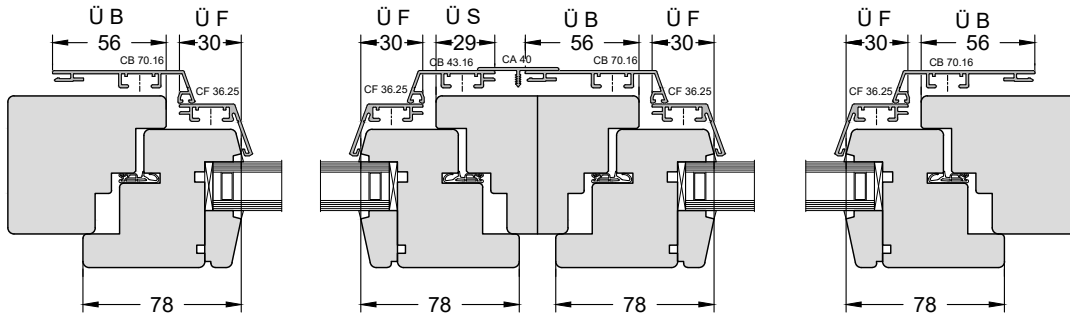


Schnitt: D-D  
Section: D-D

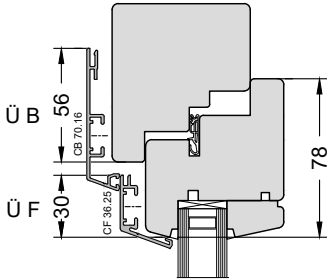


# Überdeckungsmaße von Aluminiumprofilen zum Holzquerschnitt Overlapping dimensions of aluminum profiles and wood cross-section

Schnitt: C-C  
Section: C-C

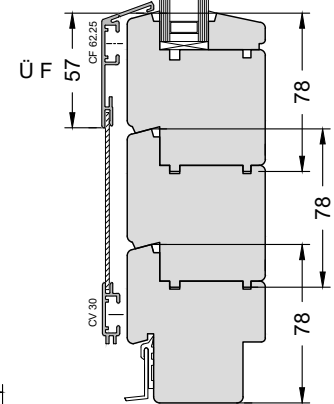
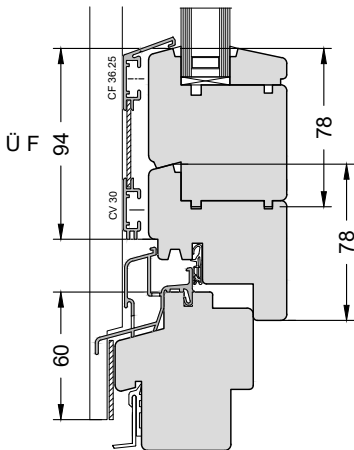
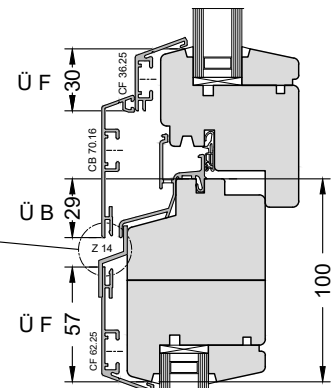
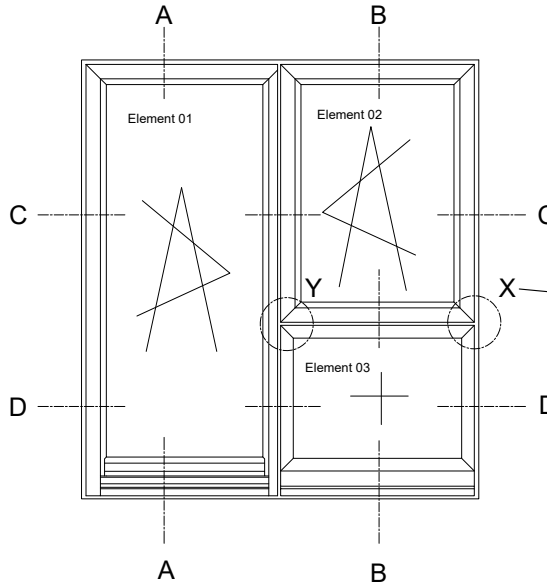
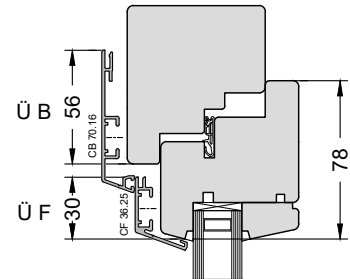


Schnitt: A-A  
Section: A-A



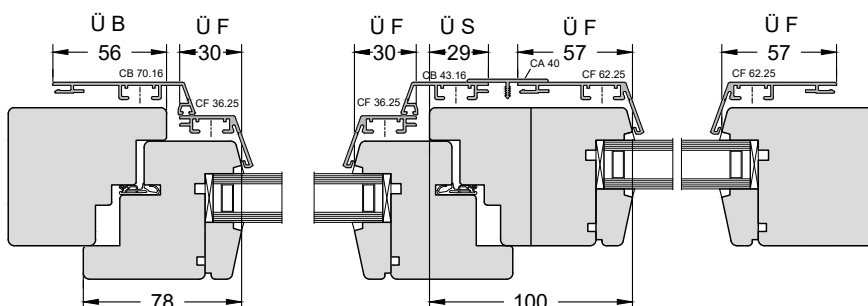
ÜF = Überdeckung Flügel  
 ÜB = Überdeckung Blendrahmen  
 ÜS = Überdeckung Setzholz  
 ÜF = OS = Overlap Sash  
 ÜB = OF = Overlap Frame  
 ÜS = OM = Overlap Mullion

Schnitt: B-B  
Section: B-B

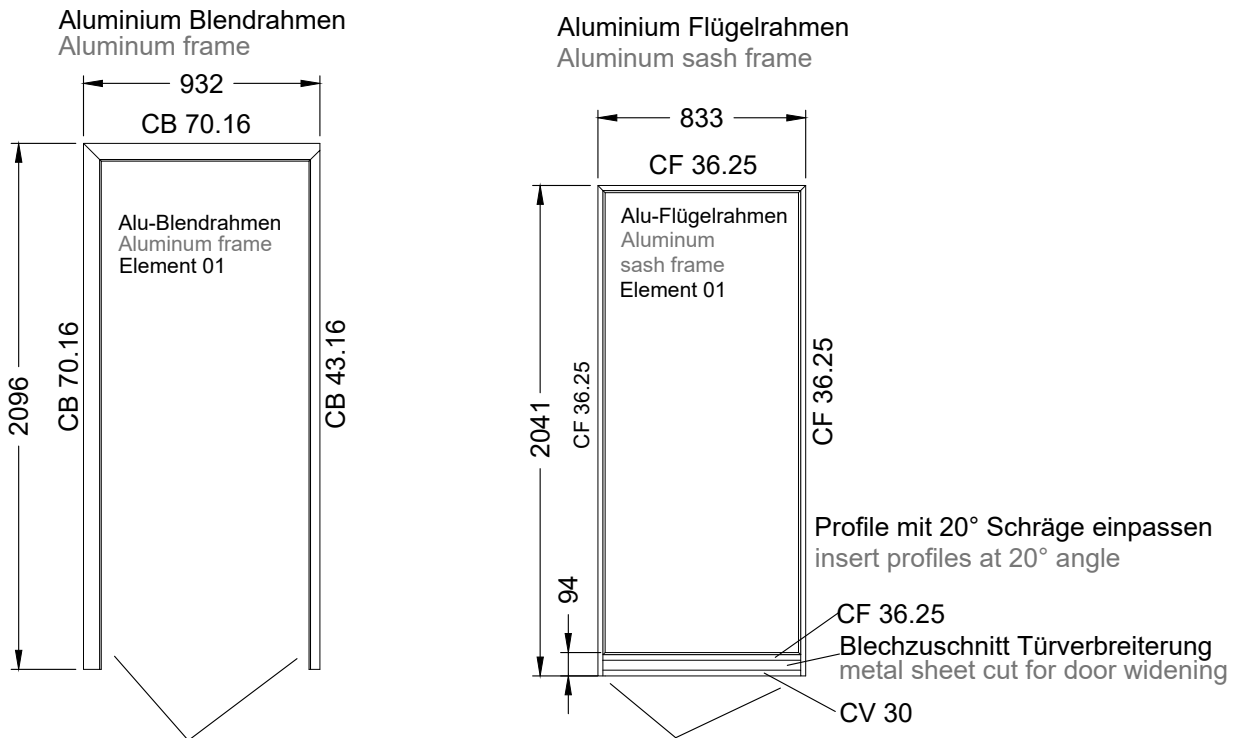


Z-Profil am Detail X und Y seitlich zum aufrechten Anschluß abdichten  
 seal Z-profile in Detail X and Y laterally towards the upright connection

Schnitt: D-D  
Section: D-D



## Maßermittlung der Aluminiumrahmen - Außenmaße Determining dimensions for the aluminum frames - exterior dimensions



Blendrahmenprofile links und rechts bis Oberkante Stockabdeckung der Regenschutzschiene ausklinken  
notch frame profiles left and right up to upper edge of weather bar transom cover

Flügelprofile links und rechts auf 94 mm ausklinken  
notch sash profiles left and right to 94 mm

### Blendrahmenbreite / Frame width:

Blendrahmen-Lichtmaß + Überdeckung Blendrahmen + Überdeckung Setzholz  
frame clear dimension + overlap frame + overlap mullion

847 mm + 56 mm + 29 mm

Blendrahmenbreite außen / exterior frame width = 932 mm

### Blendrahmenhöhe / Frame height:

Blendrahmen-Lichtmaß + Überdeckung Blendrahmen oben + Überdeckung Blendrahmen unten  
frame clear dimension + overlap frame top + overlap mullion bottom

1980 mm + 56 mm + 60 mm

Blendrahmenhöhe außen / exterior frame height = 2096 mm

### Flügelrahmenbreite / Sash frame width:

Flügel-Lichtmaß + 2x Überdeckung Flügel  
sash clear dimension + 2x overlap sash

773 mm + 2 x 30 mm

Flügelrahmenbreite außen / exterior sash frame width = 833 mm

### Flügelrahmenhöhe / Sash frame height:

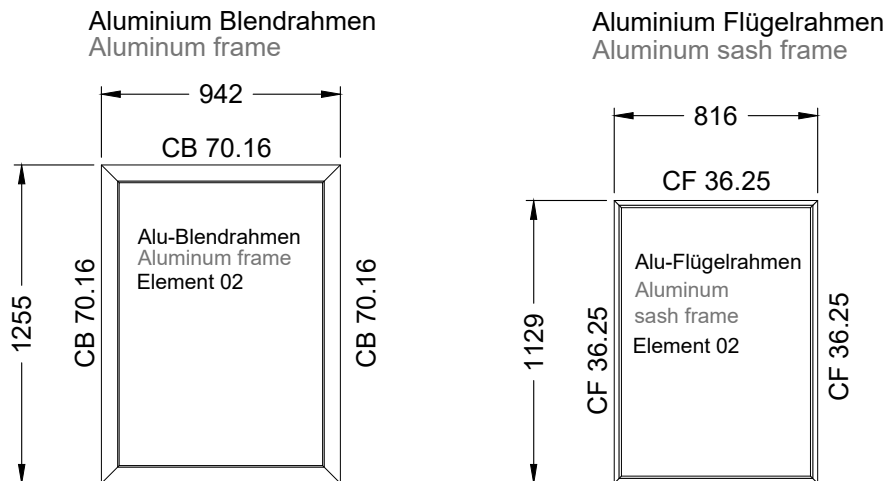
Flügel-Lichtmaß + Überdeckung Flügel oben + Überdeckung Flügel unten  
sash clear dimension + overlap sash top + overlap sash bottom

1917 mm + 30 mm + 94 mm

Flügelrahmenhöhe außen / exterior sash frame height = 2041 mm

## Maßermittlung der Aluminiumrahmen - Außenmaße

### Determining dimensions for the aluminum frames - exterior dimensions



#### Blendrahmenbreite / Frame width:

Blendrahmen-Lichtmaß + 2 x Überdeckung Blendrahmen  
frame clear dimension + 2x overlap frame

$$830 \text{ mm} + 2 \times 56 \text{ mm}$$

**Blendrahmenbreite außen / exterior frame width = 942 mm**

#### Blendrahmenhöhe / Frame height:

Blendrahmen-Lichtmaß + Überdeckung Blendrahmen oben + Überdeckung Blendrahmen unten  
frame clear dimension + overlap frame top + overlap mullion bottom

$$1170 \text{ mm} + 56 \text{ mm} + 29 \text{ mm}$$

**Blendrahmenhöhe außen / exterior frame height = 1255 mm**

#### Flügelrahmenbreite / Sash frame width:

Flügel-Lichtmaß + 2 x Überdeckung Flügel  
sash clear dimension + 2 x overlap sash

$$756 \text{ mm} + 2 \times 30 \text{ mm}$$

**Flügelrahmenbreite außen / exterior sash frame width = 816 mm**

#### Flügelrahmenhöhe / Sash frame height:

Flügel-Lichtmaß + 2 x Überdeckung Flügel  
sash clear dimension + 2x overlap sash

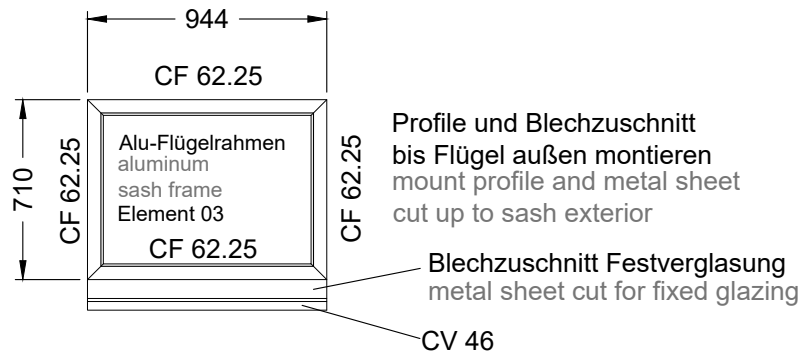
$$1069 \text{ mm} + 2 \times 30 \text{ mm}$$

**Flügelrahmenhöhe außen / exterior sash frame height = 1129 mm**



## Maßermittlung der Aluminiumrahmen - Außenmaße Determining dimensions for the aluminum frames - exterior dimensions

Aluminium Flügelrahmen für Festverglasung  
Aluminum sash frame for fixed glazing



Flügelrahmenbreite / Sash frame width:

Blendrahmen-Lichtmaß + 2 x Überdeckung Flügel  
frame clear dimension + 2 x overlap sash

$$830 \text{ mm} + 2 \times 57 \text{ mm}$$

Flügelrahmenbreite außen / exterior sash frame width = 944 mm

Flügelrahmenhöhe / Sash frame height:

Blendrahmen-Lichtmaß + 2 x Überdeckung Flügel  
frame clear dimension + 2 x overlap sash

$$596 \text{ mm} + 2 \times 57 \text{ mm}$$

Flügelrahmenhöhe außen / exterior sash frame height = 710 mm

### Bestellangaben für Zusatzprofile

#### Ordering information for additional profiles

- 6 m Winkel 30/15/2 für Bauanschluß
- 6 m Abdeckprofil CA 40 für senkrechten Elementstoß
- 6 m Z-Profil Z 14 für waagrechten Stoß
- 1 VE Halter H35-10 für Abdeckprofil CA 40
- 2 VE Halter DK 4 für Flügel-, Blendrahmen- und Zusatzprofile
- 1 Stück Blechzuschnitt für Festverglasung
- 1 Stück Blechzuschnitt für Türverbreiterung
- 1 Stück Blechzuschnitt für Blendrahmenabdeckung
- 6 m angle 30/15/2 for connection to the structure
- 6 m cover profile CA 40 for vertical component joint
- 6 m Z-profile Z 14 for horizontal joint
- 1 PU holder H35-10 for cover profile CA 40
- 2 PU holder DK 4 for sash, frame, and additional profiles
- 1 piece cut metal sheet for fixed glazing
- 1 piece cut metal sheet for door widening
- 1 piece cut metal sheet for frame cover

### Holzteil

Für die Qualität des Holzes gilt DIN 68360 Teil 1 „Holz für Tischlerarbeiten; Gütebedingungen bei Außenanwendungen“. Der maximale Wert des Feuchtigkeitsgehaltes der Einzelteile darf 15 % nicht übersteigen. Der Streubereich des Feuchtigkeitsgehaltes darf allgemein nicht größer sein als 4 % und bei Verwendung von Keilzinken als Längsverbinding sowie bei Verwendung von lamellierten Querschnitten nicht größer als 2 %. Die Messung des Feuchtigkeitsgehaltes ist vor Beginn der formgebenden Verarbeitung durchzuführen und aktenkundig zu erfassen.

### Profilausbildung – Holz

Die Profilausbildung ist in Anlehnung an DIN 68121 „Holzfenster- und -türenprofile“ und DIN 18361 „Verglasungsarbeiten“ vorzunehmen.

### Rahmenverbinding Holzprofile

Die Rahmenverbindungen sind mit Schlitz/Zapfen auszuführen. Alle Rahmenverbindungen ab einer Holzdicke von 45 mm sind mindestens mit Doppelzapfen auszuführen; die äußeren Wangen dürfen dabei nicht dicker als ca. 16 mm sein.

### Oberflächenschutz – Holz

Für den Holzschutz gilt DIN 68805. Als Holzschutzmittel sind nur solche Mittel anzuwenden, deren Anstrichverträglichkeit nachgewiesen sind. Das Anstrichmittel muss DIN 18363 und den „Technischen Richtlinien für Fensteranstriche“ entsprechen.

## 5 Perfekte Systemprofile von GUTMANN für den

### Fensterbauer

GUTMANN Aluminium Systemprofile für die Holzindustrie werden in enger Zusammenarbeit mit dem Institut für Fenstertechnik in Rosenheim sowie den Fenster-, Beschläge- und Fräswerkzeugh Herstellern entwickelt.

Die auf GUTMANN Systemprofile genau abgestimmten Werkzeuge für Holz-Fenster und Türen liefern u. a. folgende Hersteller von Fräswerkzeugen.

### Aluminium-Strangpressprofile

Nachdem es 1886 gelungen war, Aluminium mit Hilfe der Schmelzflusselektrolyse in großtechnischem Maßstab herzustellen, hat sich dieser Werkstoff rasch zu einem der wichtigsten Gebrauchsmetalle entwickelt.

Aufgrund des geringen Gewichtes, der dekorativen Oberflächenbehandlung, der leichten Bearbeitbarkeit und der enormen Witterungsbeständigkeit hat Aluminium gerade im Baubereich eine große Bedeutung erlangt.

Das Strangpressen von Aluminium-Werkstoffen ermöglicht – wie keine andere Halbzeugfertigung – die Herstellung vielfältigster Formen, vom einfachen Vollprofil bis zum komplizierten Hohlprofil.

Beim Strangpressen ist das Werkzeug (Matrize) fest eingespannt. Der Pressstempel mit vorgesetzter Pressscheibe drückt den angewärmten Pressbolzen gegen den Werkzeugsatz, der den Rezipienten an der Austrittseite verschleißt und staucht den Pressbolzen gegen die Rezipienten-Innenwand. Dann beginnt das Austreten des Pressstranges in gleicher Richtung wie die Stempelvorwärtsbewegung.

### Legierung der Aluminiumprofile:

EN AW 6060 T 66 (AlMgSi 0,5 F 22)

GUTMANN Systemprofile entsprechen der DIN EN 12020 bzw. DIN EN 755.

### Was Sie noch wissen sollten

Wir empfehlen dringend, die Profile und Zubehörteile vor dem Einbau genau zu überprüfen.

Wir weisen darauf hin, dass eine Haftung auf die Höhe des Warenwertes der Profile und des Zubehörs begrenzt ist. Dies gilt insbesondere für Kosten und Schäden, die bei einem evtl. erforderlichen Austausch beim Ausbau und ggf. Neueinbau entstehen. Dies gilt ferner für Sachschäden nach §§ 823 ff BGB und Gewährleistungsansprüche infolge Material- und Konstruktionsfehlern, Instruktionsfehler, Bearbeitungs- und Einbaufehler sowie für mittelbare Schäden. Gesetzliche Ansprüche bleiben unberührt.

### Aluminium-Bausysteme von GUTMANN

Durch die Herausgabe dieses Kataloges werden alle früheren Unterlagen ungültig. Alle Abbildungen entsprechen dem neuesten Stand (Maßstab 1:1). Änderungen im Rahmen des technischen Fortschrittes behalten wir uns vor.

Für Artikel, die aus früheren Unterlagen nicht mehr übernommen wurden, ist die Serienfertigung eingestellt. Sie sind zum Teil noch lieferbar. Liefermöglichkeiten sind auf Anfrage erhältlich.

Für Druckfehler und andere Irrtümer übernehmen wir keine Haftung. Die Lieferung erfolgt nur über den Fachhandel.



### Wooden part

DIN 68360 Part 1 "Wood for Carpentry; Quality Requirements for Exterior Application" must be consulted when choosing the quality of the wood. The maximum moisture percentage of the individual parts may not exceed 15%. The scatter of the moisture percentage may not exceed 4% in general and may not exceed 2% when using wedge-shaped prongs as a splice or when using laminated cross sections. Moisture percentage must be recorded and measured before any shaping work begins.

### Profile formation – wood

The formation of profiles must follow DIN 68121 "Timber Profiles for Windows and Doors" as well as DIN 18361 "Glazing Works".

### Wood profile frame connection

The frame connections must be realized with tongues and grooves. All frame connections thicker than 45 mm must be realized at least with double tongues; the outer frame thickness may not exceed approx. 16 mm.

### Surface protection – wood

DIN 68805 applies to wood protection. Only wood preservatives with proven coating compatibility are to be used. Liquid coating materials must follow DIN 18363 and the "Technical Guidelines for Window Coating".

## Perfect system profiles for window builders from

### GUTMANN

GUTMANN aluminium system profiles for the wood industry are developed in close collaboration with the IFT Rosenheim (Institute for Window Engineering) as well as window, fitting, and milling tool manufacturers.

The tools for wood windows and doors closely coordinated with the GUTMANN system profiles are delivered by some of the following milling tool manufacturers.



### Extruded aluminium profiles

After aluminium could finally be produced on a large scale by means of fusion electrolysis in 1886, the material quickly became one of the most important utility metals. The low weight, decorative surface, easy workability and outstanding weather resistance have made aluminium very significant for the building industry.

Like no other semi-product manufacturing, aluminium extrusion has facilitated the production of an enormous variety of shapes, from simple solid profiles to complicated hollow profiles.

During extrusion the tool (mold) is clamped tightly. The extrusion die with a projected disk pushes the heated ram against the tooling, which closes off the recipient at the exit and forces the ram against the inner recipient wall. The extruded profile then exits in the same forward direction as the extrusion die.

### Aluminium profiles – alloy:

EN AW 6060 T 66 (AlMgSi 0.5 F 22)

GUTMANN system profiles follow DIN EN 12020 as well as DIN EN 755.

### Final notes

We urge you to examine the profiles and accessories very closely before installing them.

We would like to stress that liability is limited to the monetary value of the profiles and accessories. This especially applies to costs and damage caused during possible disassembly and reassembly. It furthermore applies to property damage according to Section 823 ff of the German Civil Code and warranty claims as a result of material defects, constructional faults, faulty instruction, fashioning defects, installation errors, as well as consequential damages. Legal claims remain unaffected.

### GUTMANN aluminium construction systems

The release of this catalog renders all previous editions invalid. All illustrations are up to date (1:1 scale). We reserve the right to make modifications in the event of technological progress.

Volume production has ceased for items discontinued from previous editions of this catalog. They may, however, still be in stock. Delivery options for those items are available upon request. We do not assume liability for misprints and other errors.

Delivery only from specialty stores.

## Pulverbeschichten von Aluminium

Durch das Pulverbeschichten von Aluminiumprofilen kann jedem Farbwunsch nach der RAL-Karte Rechnung getragen werden. Gerade für die dekorative Verwendung in der Außenarchitektur bietet sich die breite Farbpalette an.

Die elektrostatische Pulverbeschichtung ist ein relativ junges, aber bewährtes Lackierverfahren, welches dekorative und wertbeständige, sowie dauerhafte Oberflächen erzeugt.

Die Pulverbeschichtung unserer Aluminiumprofile wird von Partnerfirmen durchgeführt, die der „Internationalen Gütegemeinschaft für die Stückbeschichtung von Bauteilen – GSB“ angeschlossen sind.



Approved  
Coated  
Aluminium

Verbindlichkeiten hinsichtlich Farbton und Glanz können aus dem GUTMANN-Farbfächer nicht abgeleitet werden, da Farbunterschiede zu den Originalfarben aufgrund unterschiedlicher Herstellungsverfahren und Pigmentierung nicht ausgeschlossen sind.

Der GUTMANN-Farbfächer dient deshalb nur der orientierenden Übersicht und ist nicht als Produktionsvorlage geeignet.

## Zur besonderen Beachtung

Pulverlacke in ihrem Farbton, wie alle anderen Lacke und Farben, sind

fertigungstechnischen Toleranzen und Schwankungen unterworfen.

Ebenso kann davon ausgegangen werden, dass RAL-Farbtöne, die von unterschiedlichen Beschichtern stammen, in der Regel nicht optisch übereinstimmen, da meist Pulverlacke unterschiedlicher Hersteller verwendet werden.

Das bedeutet, dass seitens des Kunden unbedingt darauf geachtet werden muss, dass sämtliche Bauteile, die nebeneinander am Gebäude eingebaut werden, gleichzeitig in einer Charge zu beauftragen sind. Ist dies nicht möglich, sind unbedingt gesonderte Absprachen mit unseren Mitarbeitern zu treffen.

In puncto Nachfolgegewerke bedarf es diesbezüglich generell einer separaten Abstimmung.

Zudem kann es insbesondere bei Metallicfarben – wie z.B. RAL 9006, RAL 9007 sowie den DB-Oberflächen 701, 702, 703 etc., bedingt durch die verschiedenen physikalischen Gegebenheiten bei der elektrostatischen Applikation dieser Pulverlacke vorkommen, dass Unterschiede im Erscheinungsbild dieser Oberflächen auftreten.

## Kontaktstellen bei Eloxalbeschichtung

An den Enden von eloxierten Aluminiumprofilen kommt es im Bereich von ca. 50 mm zu Kontaktstellen, die nicht für Sichtflächen geeignet sind.

## Filiformkorrosion und Voranodisation

Im küstennahen Bereich bis zu einer Entfernung von 30 km zum Meer können bei pulverbeschichteten Bauteilen Schädigungen durch Filiformkorrosion auftreten. Zur Vermeidung der Filiformkorrosion wird empfohlen, statt der herkömmlichen Vorbehandlung (Chromatieren) eine Voranodisation durchzuführen, die dann ausdrücklich in der Anfrage und der Bestellung gefordert werden muss.

### Powder coating aluminium

Aluminium profiles may be powder coated in any color on the RAL chart. This broad selection of colors is especially useful for decorative purposes in outdoor architecture.

Electrostatic powder coating is a rather young yet proven lacquering method, which produces decorative, consistent, and long-lasting surfaces.

Our aluminium profiles are powder coated by partner companies, which



all follow the **“Guidelines for the Piecework of Coating Building Components by GSB International”**.

Approved  
Coated  
Aluminium

The exact shade and luster from the GUTMANN color chart may not be guaranteed as different manufacturing methods and pigment dispersion may lead to

a slightly different color outcome.

Therefore the GUTMANN color chart should not be used as a model for production but rather as an overview.

### Important notice

Powder paints, like all other lacquers and paints, are subject to product tolerances and variations.

In the same way, RAL colors from different coating plants do generally not look exactly alike since the plants procure powder paints from different manufacturers.

This means that customers must order all components to be placed next to one another on the building in one charge. If this is not possible, be sure to make special arrangements with one of our employees.

Subsequent works must be arranged separately as well.

Different physical conditions in electrostatic application of powder paints may make the surface appear different, especially those of metal paints such as RAL 9006, RAL 9007, and DB surfaces 701, 702, 703, and so on.

### Contact points for anodizing

The ends of anodized aluminium profiles form contact points within 50 mm, which are not suitable for face sides.

### Filiform corrosion and pre-anodization

Structural components may suffer damage from filiform corrosion in coastal areas up to 30 km from the ocean. In order to avoid filiform corrosion, it is recommended to pre-anodize instead of the typical pretreating (chromating). This must be indicated separately in inquiries and orders.

## Montageanweisung für Aluminium und Systemzubehör

### Assembly instructions for aluminium and system accessories

Aluminium ist eines der edelsten und dekorativsten Metalle, die in der Baubranche Verwendung finden. Entsprechend sorgfältig ist bei der Montage von Aluminiumteilen auf die folgenden Hinweise zu achten.

Die Montage und Bauandichtung der Aluminium-Systemprofile von GUTMANN sollte nach den „Richtlinien der RAL-Gütesicherung Montage“ erfolgen.

#### Oberflächenschutz

Aluminiumbauteile dürfen Kratz- und Stoßbeanspruchungen nicht ausgesetzt werden. Ihr Einbau sollte erst nach Beendigung der Mauer-, Stuck- und Putz- sowie Werkstein- und Plattenarbeiten erfolgen, um eine Einwirkung von z.B. Kalk- und Zementspritzern auf die Oberfläche zu vermeiden.

Verunreinigungen durch alkalische Substanzen müssen sofort entfernt werden, da Schäden an der Baustelle meistens nicht mehr behoben werden können.

Werden Mauer- und Putzarbeiten erst nach dem Einbau der anodisch oxidierten oder beschichteten Aluminium-Bauteile durchgeführt, sind diese zum Schutz vor Beschädigung und Verschmutzung durch Baumaterialien mit dazu geeigneten selbsthaftenden, UV-beständigen Kunststoff-Folien abzudecken.

Die Schutzfolie ist vor der Auslieferung anzubringen, da diese zusätzlich vor Transportschäden schützt.

#### Materialverträglichkeit

GUTMANN Systemprofile werden wetterbeständig und dauerhaft beschichtet. Das Systemzubehör wird aus hochwertigen Materialien hergestellt. GUTMANN Systeme können daher problemlos mit vielen Materialien verbaut werden, die bei der Montage am Bau zur Anwendung kommen. Bei Einsatz von Substanzen, die üblicherweise keinen Kontakt zu GUTMANN Systemprofilen oder -zubehör haben, ist die Verträglichkeit vorab zu prüfen.

Metalle wie Blei, Kupfer oder kupferhaltige Legierungen (z. B. Messing) dürfen nicht zusammen mit Aluminium eingebaut werden (auch nicht im Flüssigkeitsbereich). Bauteile aus Edelstahl können mit Aluminium problemlos verarbeitet werden.

#### Befestigung

Die Befestigung von Aluminiumprofilen (z. B. Rolladenprofile, Metallfensterbänke, Regenschutzschienen) muss grundsätzlich mit Schrauben aus Edelstahl V2A vorgenommen werden.

#### Längenausdehnung

Da Aluminium ein anderes Ausdehnungsverhalten hat, sollte keine feste Einbindung in Putz oder Baukörper vorgenommen werden. Die Befestigung zwischen Aluminium und Baukörper sollte grundsätzlich gleitend ausgebildet sein. Die Längenänderung beträgt ca. 1,2 mm/m bei 50 ° Temperaturunterschied.

Längen über 3000 mm sollten nicht ohne Stoßverbindung (Dehnungsfuge) eingebaut werden.

Aluminium is one of the most precious and decorative metals used in construction. Therefore the following guidelines must be observed when installing aluminium components:

Installation and sealing of GUTMANN aluminium system profiles should follow the “RAL Quality Assurance Guidelines for Installation”.

#### Surface protection

Aluminium components must not be exposed to scratching or impact stresses. The components should only be installed after all bricklaying, stucco decoration, plastering, natural stone work, and stone flooring is completed so that the surface remains free of lime or cement splatter. Contamination by alkaline substances must be removed immediately as this type of damage can often not be repaired on site.

If brickwork and plastering are completed after installing anodized or color coated aluminium components, the components must be protected from damage and soiling with construction material by applying appropriate self-adhesive UV-resistant plastic foils.

The protective foil must be applied before delivery of the item as it serves as additional protection from transport damage.

#### Compatibility of material

GUTMANN system profiles are weatherproof and permanently coated. System accessories are made from high-quality materials. GUTMANN systems therefore work well with many materials commonly used in construction. When introducing substances not normally related to GUTMANN system profiles or accessories, compatibility must be tested beforehand.

Metals such as lead, copper, or cupreous alloys (e.g. brass) must not be installed together with aluminium (not in liquid state either). Stainless-steel elements may be processed together with aluminium without a problem.

#### Fastening

Aluminium profiles (such as rolling shutter profiles, metal window sills, and weather bars) must always be fastened with V2A stainless-steel screws.

#### Linear extension

Due to differing linear extension, aluminium should not be directly incorporated into the plaster or structure. Connections of aluminium and building structure should always be gliding. At a temperature difference of 50 °C, linear extension amounts to 1.2 mm/m.

Lengths of over 3000 mm should not be installed without expansion joints.



## Reinigung von Aluminium im Bauwesen Aluminium cleaning in construction

Aluminium findet im Fenster- und Fassadenbau aufgrund seines niedrigen Gewichtes, seiner Beständigkeit und vor allem wegen seiner dekorativen Oberfläche vielfältige Anwendung.

Um das dekorative Aussehen der Aluminium-Bauteile zu erhalten, ist eine Reinigung abhängig vom Verschmutzungsgrad durch Umwelteinflüsse und dem Empfinden des Bauherren in bestimmten Intervallen erforderlich.

Nach Montage der Bauteile und vor der Bauabnahme muss eine Grundreinigung erfolgen, um vorhandenen Schmutz zu entfernen. Hierzu sind saubere Tücher oder Schwämme zu verwenden.

### Reinigen von eloxierten Oberflächen

Eloxierte Oberflächen werden mit warmem Wasser, dem ein chlorfreies Reinigungsmittel (z. B. Spülmittel) zugegeben wird, gereinigt. Es sollte nur mit einem Tuch oder Schwamm und Wasser gearbeitet werden.

Bei stark verschmutzten Oberflächen empfehlen wir den Einsatz von speziellen Eloxalreinigern, deren Reinigungswirkung durch Abrasivstoffe erreicht wird.

### Reinigen von pulverbeschichteten Oberflächen

Bei pulverbeschichteten Bauteilen werden leichte Verschmutzungen, in der gleichen Art wie bei eloxierten Bauteilen beschrieben, beseitigt. Nach der Reinigung sollte mit klarem Wasser gut nachgespült werden.

Für stark verschmutzte Bauteile sind spezielle Reinigungsmittel wie Lackreiniger und Polituren zu verwenden, z. B. GUTMANN:

- Abrasivreiniger für beschichtete Profile
- Vorreiniger für beschichtete Profile
- Außenpflege für beschichtete Profile

### Oberflächenschäden

Für beschädigte Oberflächen werden Farbsprays von GUTMANN angeboten:

- Eloxalspray in den Farben EV 1, G 214 und G 216
- Farbspray in weiß RAL 9016

Weitere Auskünfte darüber hinaus gibt zum einen das Merkblatt der Aluminium-Zentrale „**Reinigen von Aluminium im Bauwesen**“, **Aluminium-Merkblatt A5**, zu bestellen unter Telefonnummer 02 11 / 47 96-0.

Zum Anderen kann vom Bundesverband Metall, Techn. Entwicklungs- und Beratungsstelle (BVM-Schriftenreihe Heft Nr. 01) angefordert werden. Zu bestellen beim Coleman Verlag unter Telefonnummer 04 51 / 7 99 33-0.

Due to its low weight, its durability, and especially its decorative surface, aluminium has many uses in window and curtain wall construction.

In order to maintain the decorative appearance of aluminium components, it is necessary to clean them on a regular basis. The frequency depends on the degree of pollution and the constructor's preferences.

The components must be thoroughly cleaned and freed of all dirt before installation and final inspection. Clean rags or sponges should be used for this.

### Cleaning anodized surfaces

Anodized surfaces should be cleaned using warm water with a chlorine free cleaning agent (such as dishwashing detergent). Only rags or sponges should be used for cleaning.

For badly soiled surfaces, we recommend using a special abrasive-based cleanser for anodized surfaces.

### Cleaning powder coated surfaces

Mildly soiled powder coated components are cleaned just like anodized surfaces (see description above). After cleaning the items should be rinsed with clean water.

For severely soiled components, special cleaning agents, such as lacquer cleaners and polishing agents should be used, e.g. GUTMANN:

- abrasive-based cleanser for coated profiles
- precleaner for coated profiles
- exterior cleanser for coated profiles

### Surface damage

GUTMANN offers color sprays for

- spray for anodized surfaces in colors EV 1, G 214, and G 216
- color spray in white RAL 9016

For more information you may order the information sheet "**Aluminium Cleaning in Construction**", **Aluminium Information Sheet A5** from the Aluminium Center: phone (+49) 211 4796-0.

Furthermore you may order issue 01 from a series offered by the BVM (German Association for Metal Technologies). Please order from Coleman Publishing House at (+49) 451 79933-0.

## Profilkombination Profile combination

|                          |                     |
|--------------------------|---------------------|
| Blendrahmen Window frame | Setzholz Mullion    |
| Flügel Sash              | Kämpfer Transom     |
| Türflügel Door sash      | Stulp Double rebate |
| Sprossen Crossbars       |                     |
| Kommission Commission    |                     |

\* Maßangabe als Aluaußenmaß Indicate dimensions as aluminium exterior dimension   
 oder als Holzlichtmaß or as wood clearance dimension

| Pos.<br>Pos. | Anzahl<br>Elemente<br>Number<br>of components | Blendrahmen*<br>Window frame* |                | mit<br>Rollo<br>with rolling<br>shutter | Flügel*<br>Sash* |                | Spr<br>Crossbar | SKIZZE von innen<br>DRAFT from the inside |
|--------------|---|-------------------------------|----------------|---|------------------|----------------|-----------------|---|
|              |   | Breite<br>Width               | Höhe<br>Height |   | Breite<br>Width  | Höhe<br>Height |                 |   |
|              |   |                               |                |   |                  |                |                 |   |
|              |   |                               |                |   |                  |                |                 |   |
|              |   |                               |                |   |                  |                |                 |   |
|              |   |                               |                |   |                  |                |                 |   |
|              |   |                               |                |   |                  |                |                 |   |
|              |   |                               |                |   |                  |                |                 |   |
|              |   |                               |                |   |                  |                |                 |   |
|              |   |                               |                |   |                  |                |                 |   |
|              |   |                               |                |   |                  |                |                 |   |
|              |   |                               |                |   |                  |                |                 |   |
|              |   |                               |                |   |                  |                |                 |   |
|              |   |                               |                |   |                  |                |                 |   |
|              |   |                               |                |   |                  |                |                 |   |
|              |   |                               |                |   |                  |                |                 |   |
|              |   |                               |                |   |                  |                |                 |   |
|              |   |                               |                |   |                  |                |                 |   |
|              |   |                               |                |   |                  |                |                 |   |

**Bemerkungen Notes**

---



---



---

6

# ZEIT FÜR FARBE | TIME FOR COLOR

Farben und Formen bilden eine harmonische Einheit. Die Farbgebung unterstützt die Form und bringt sie besonders gut zur Geltung. Im Gegenzug dazu wird durch eine gelungene Form die Wirkung der Farbe hervorgehoben.

Die richtige Farbauswahl ist somit ein entscheidendes Kriterium bei der Gestaltung von Gebäuden. GUTMANN bietet Ihnen unzählige Kombinations- und Variationsmöglichkeiten. Sämtliche Farben nach RAL, NCS, Dekor- und Sonderfarben sind erhältlich.

Auf diese Weise lassen sich Fenster, Türen und Fassaden farblich exakt auf die Umgebung abstimmen.

Mit Fertigstellung unserer neuen Horizontal- sowie der Vertikalbeschichtungsanlage und der erfolgreichen Inbetriebnahme der Verbundanlage auf dem Gelände der GUTMANN Bausysteme GmbH in Weißenburg, haben wir unsere Fertigungstiefe in erheblichem Umfang erweitert. Dadurch profitieren Sie, als unsere Kunde, nicht nur durch eine drastische Reduzierung unserer Lieferzeiten für lagergeführte Pulver, sondern auch durch eine transparente Preisgestaltung für die Oberflächenbeschichtung.

Ab sofort können Sie zwischen 650 Pulver/Oberflächenvarianten wählen. Zudem sind die Spitzenreiter unter den Farben jetzt auch als hochwetterfeste Variante bestellbar.

Colors and shapes form a harmonious unit together. The choice of colors can reinforce and accentuate the shapes. At the same time, appealing shapes can emphasize and bring out the effect of the colors.

Choosing the right colors is, therefore, an important factor in designing residential buildings. GUTMANN offers countless options for combination and variation. All RAL, NCS, decorative or special colors are available. This allows windows, doors, and curtain walls to perfectly match their environment in color.

With the completion of our new horizontal and vertical powder coating plant and the successful commissioning of the combined plant on the premises of GUTMANN Bausysteme GmbH in Weißenburg, we have considerably expanded our production depth. As a result, you, our customer, benefit not only from a drastic reduction of our delivery times for stocked powders, but also from transparent pricing for surface coating.

From now on you can choose between 650 powder/surface variants. In addition, the front-runners among the colours can now also be ordered as highly weatherproof variants.



## GUTMANN EXCLUSIV FARBEN GUTMANN EXCLUSIV COLORS

Lassen Sie sich von den GUTMANN EXCLUSIV FARBEN inspirieren und verleihen Sie Ihrem Objekt einen einzigartigen, besonderen Look. Ob elegantes Silber, warmes Rot, sanftes Dunkelgrau oder strahlendes Weiß – bei diesen Trendfarben von GUTMANN ist für jeden Geschmack etwas dabei. Finden Sie Ihren Lieblingston, oder kombinieren Sie diesen mit einer anderen Farbe, um die BICOLOR-Optik umzusetzen.

Let yourself be inspired by the GUTMANN EXCLUSIV COLORS and give a unique, special look to your object. Whether elegant silver, warm red, gentle dark grey or pearly white – these trend colors from GUTMANN have something for every taste. Find your favourite one or combine it with a different color to create the BICOLOR-look.



#### **GUTMANN Bausysteme GmbH**

Nuernberger Str. 57  
91781 Weissenburg  
Germany

T +49 (0) 9141-995 11 36

F +49 (0) 9141-995 11 37

[info@gutmann.de](mailto:info@gutmann.de)

[www.gutmann-bausysteme.de](http://www.gutmann-bausysteme.de)

#### **GUTMANN ALUSWISS AG**

Chaltenbodenstrasse 16  
8834 Schindellegi  
Switzerland

T +41 (0) 58-310-1210

F +41 (0) 58-310-1211

[info-ch@gutmann-group.com](mailto:info-ch@gutmann-group.com)

[www.gutmann-group.com](http://www.gutmann-group.com)

#### **GUTMANN Middle East LLC**

Dubai Investment Park 1  
P.O. Box 54563  
Dubai

United Arab Emirates

T +971 (4) 88 5333-6

F +971 (4) 88 5333-9

[info@gutmannllc.ae](mailto:info@gutmannllc.ae)

[www.gutmann.ae](http://www.gutmann.ae)

#### **GNA |**

#### **GUTMANN NORTH AMERICA INC.**

2020 Winston Park Drive |  
Suite 200  
L6H 6X7, Oakville, ON,  
Canada

T +1 (416) 48 86 266

M +1 (647) 22 26 864

[info@gutmann-na.com](mailto:info@gutmann-na.com)

[www.gutmann-na.com](http://www.gutmann-na.com)



**UNDERSTAND**



**SOLVE**



**LIVE**